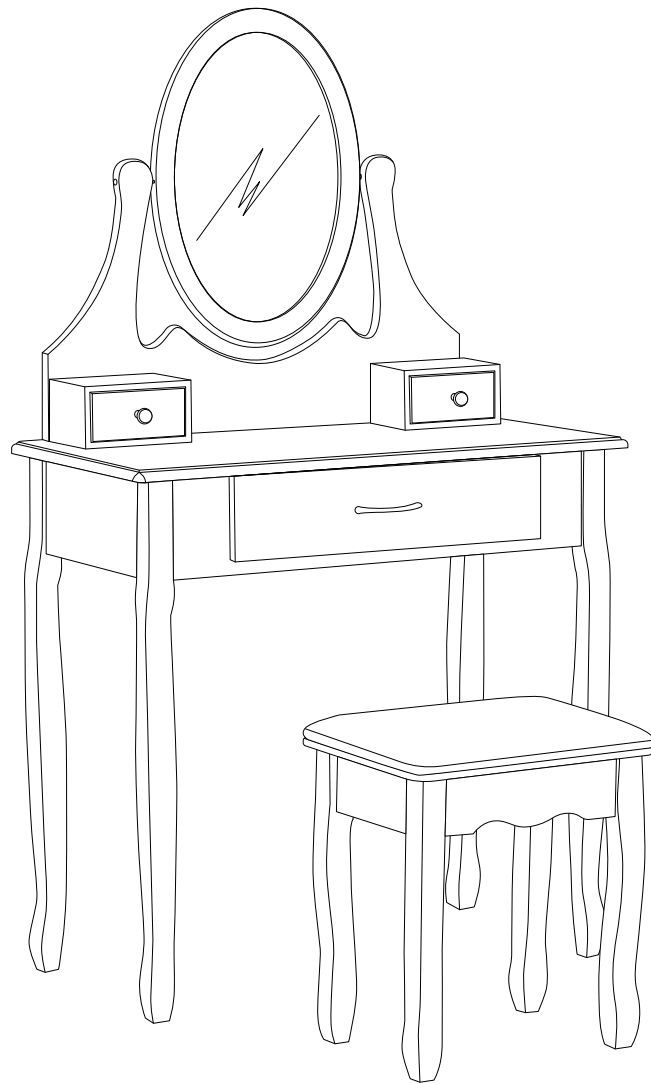
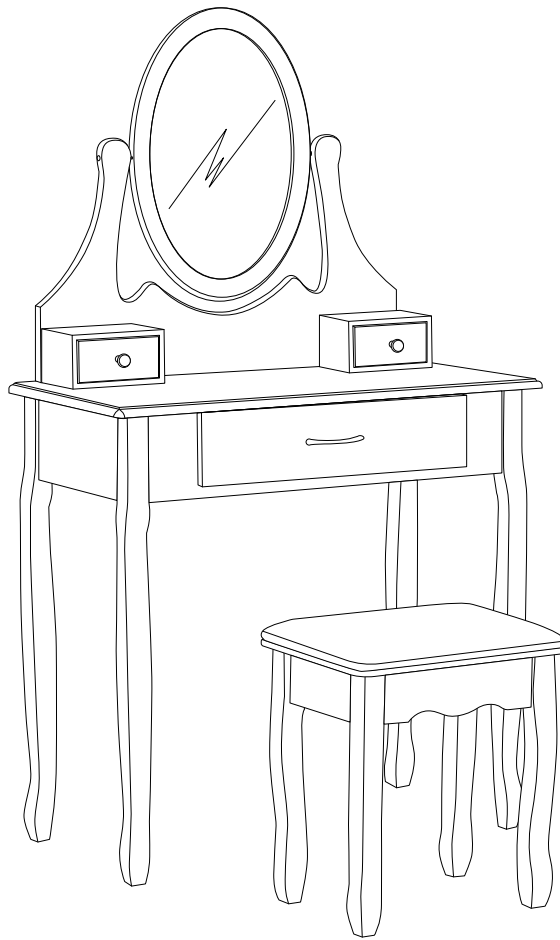
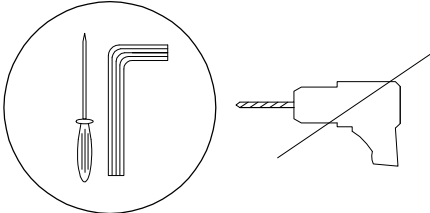

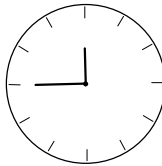
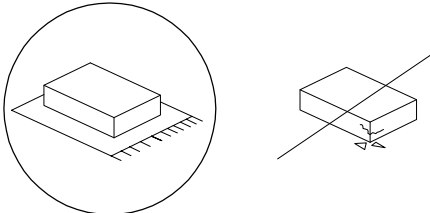




ASTRE

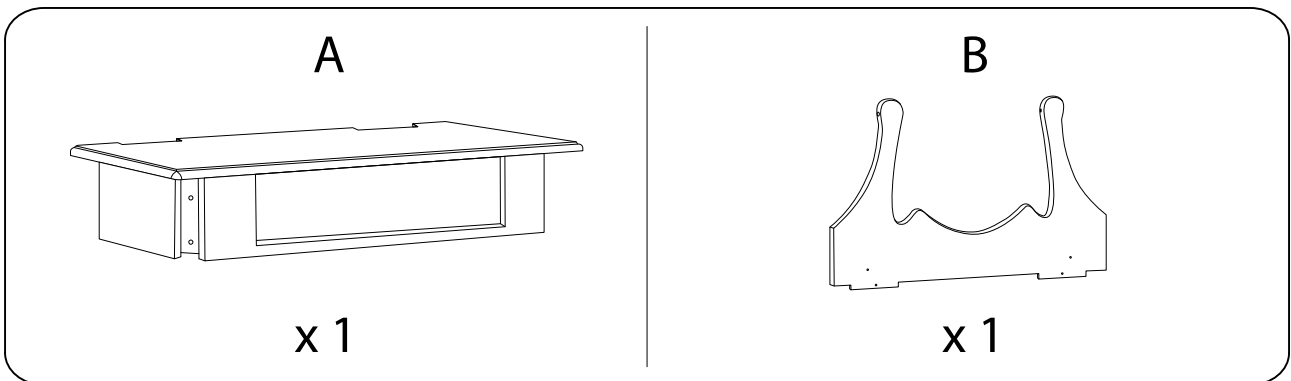
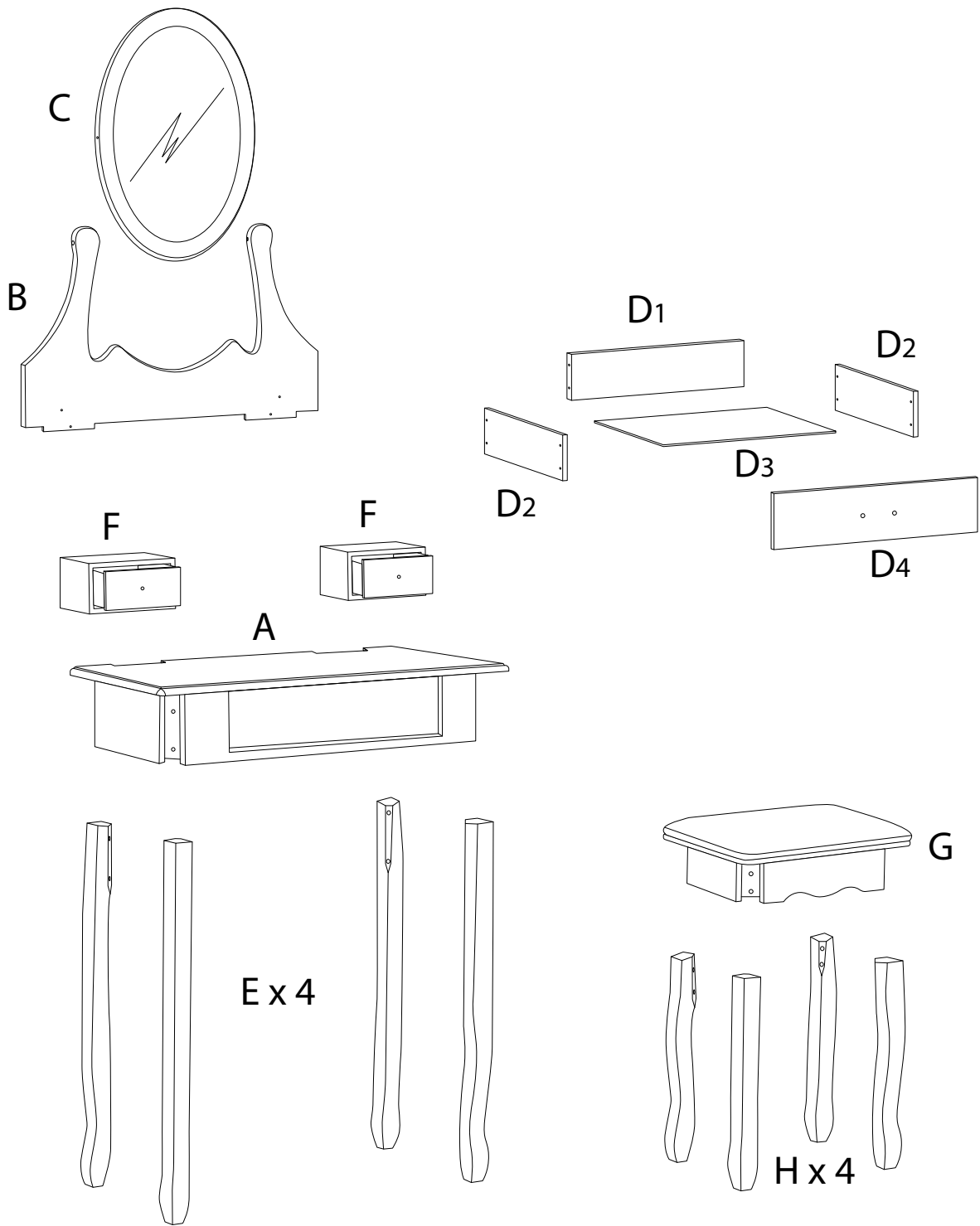




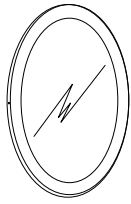
		
		

45'

1



C



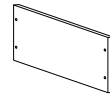
x 1

D1



x 1

D2



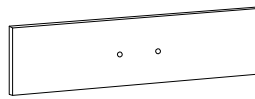
x 2

D3



x 1

D4



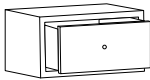
x 1

E



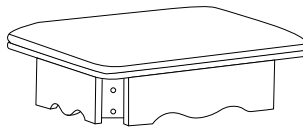
x 4

F



x 1

G



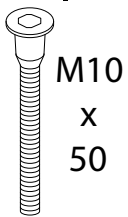
x 1

H



x 4

I



M10
x
50

x 16

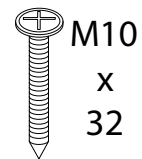
J



M8
x
50

x 2

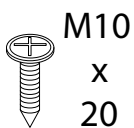
K



M10
x
32

x 20

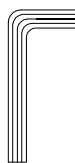
L



M10
x
20

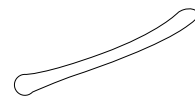
x 4

M



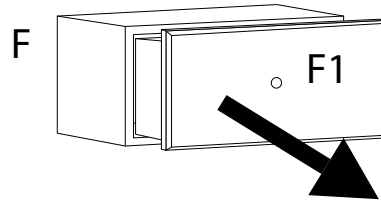
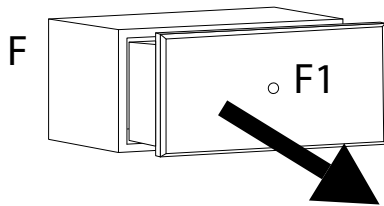
x 1

N

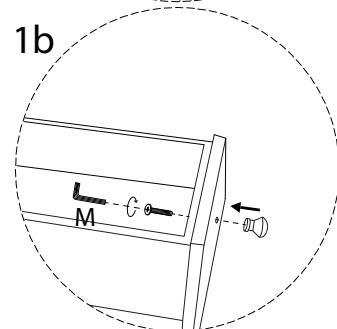
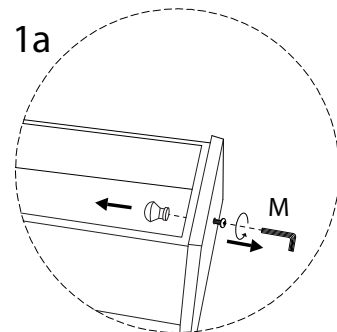
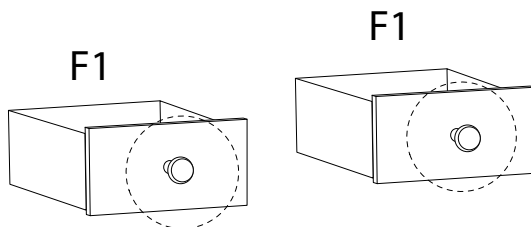
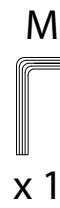


x 2

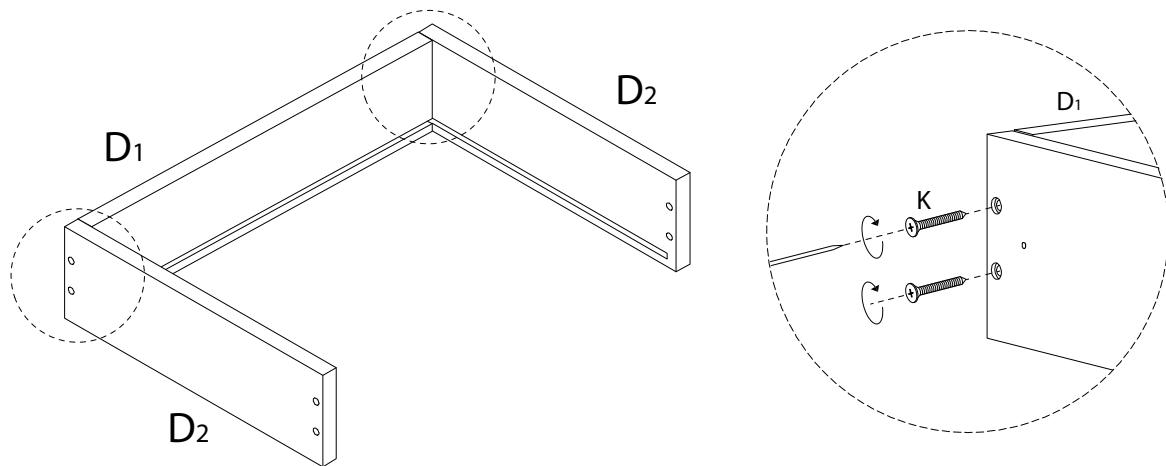
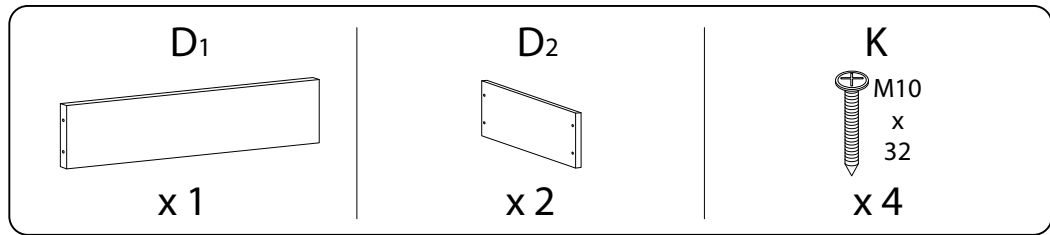
!



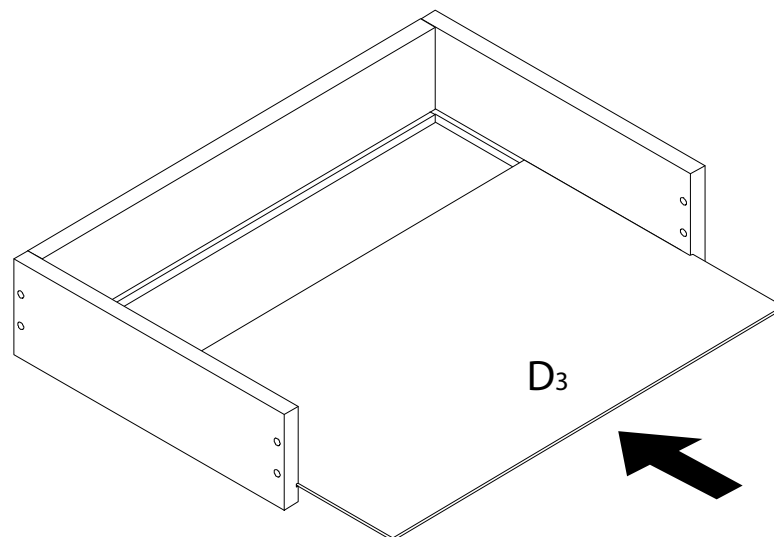
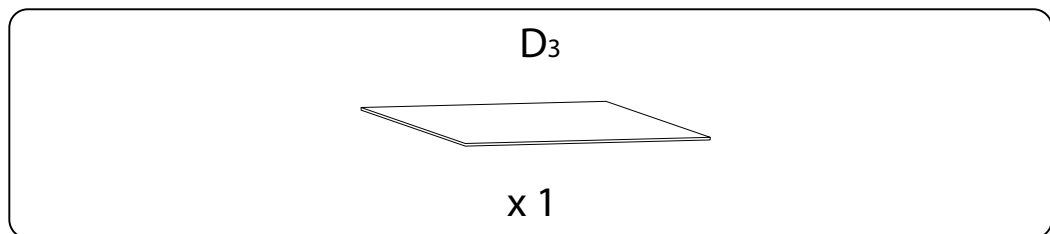
!



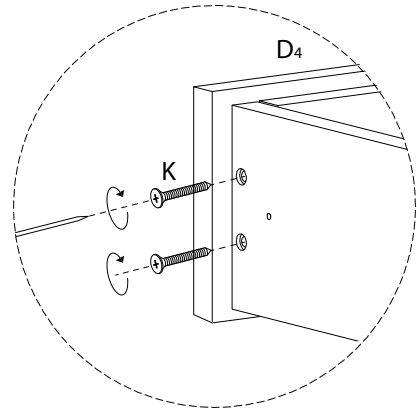
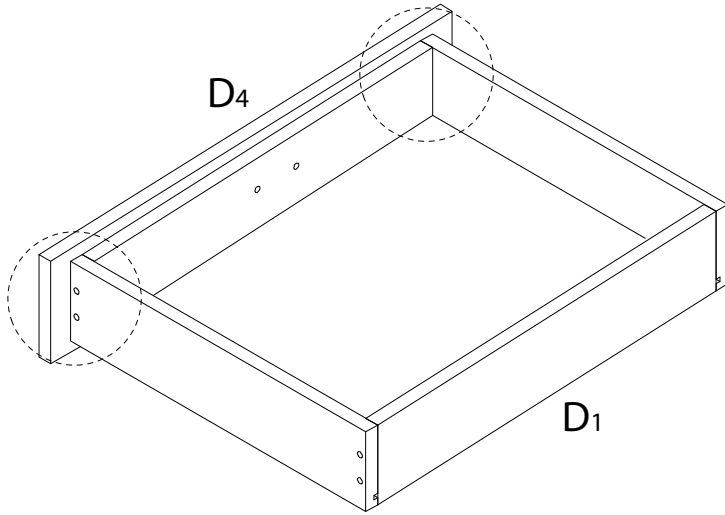
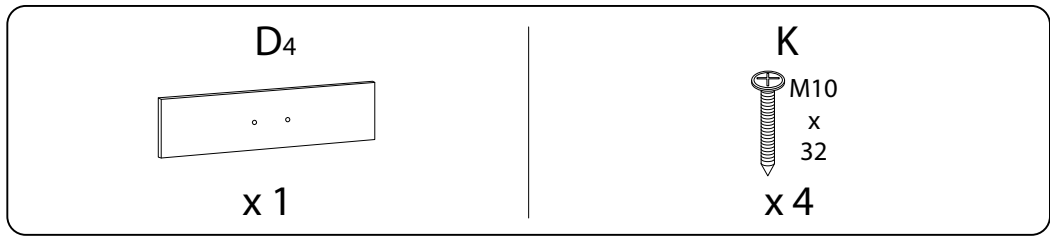
1 x 2



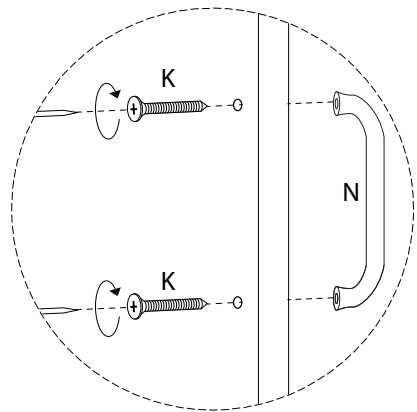
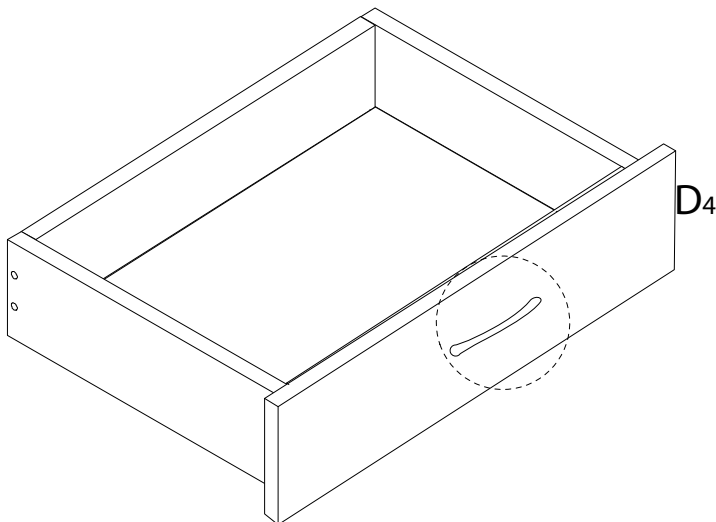
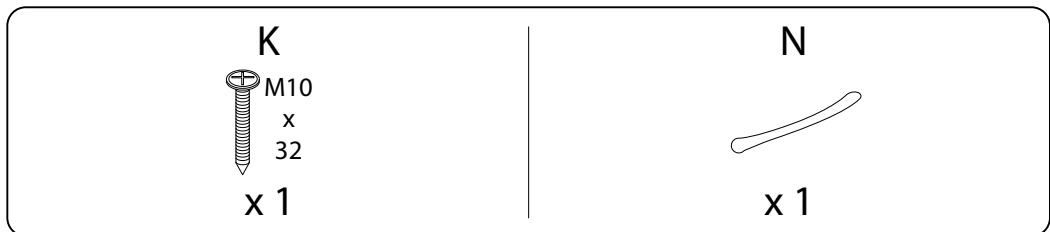
2 x 2



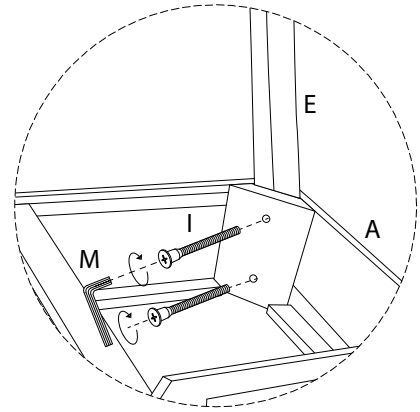
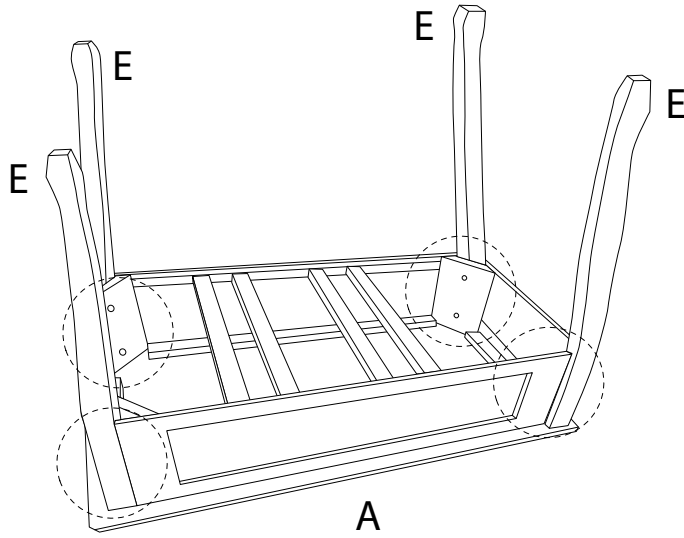
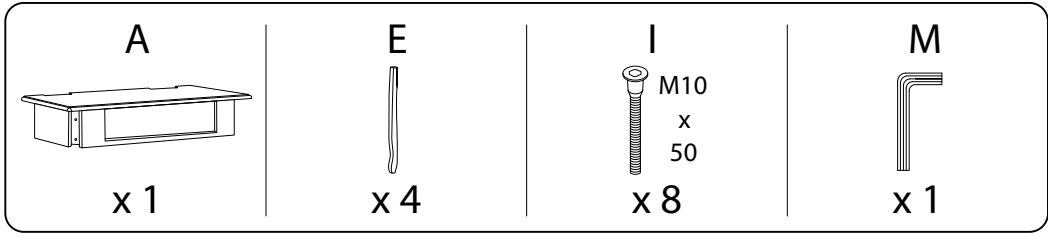
3 x 2



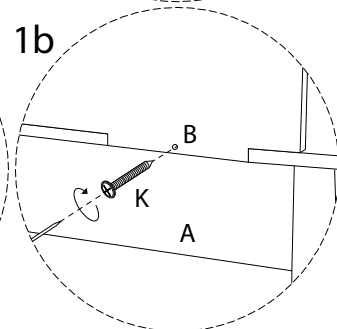
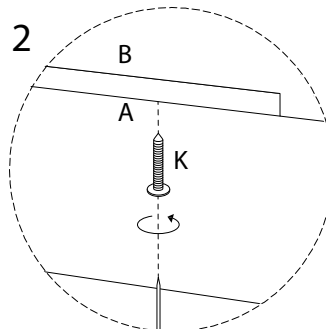
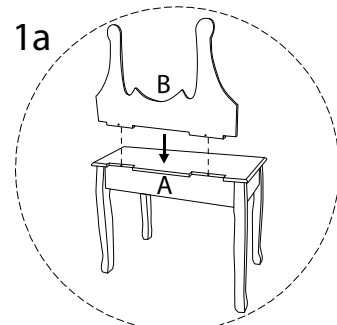
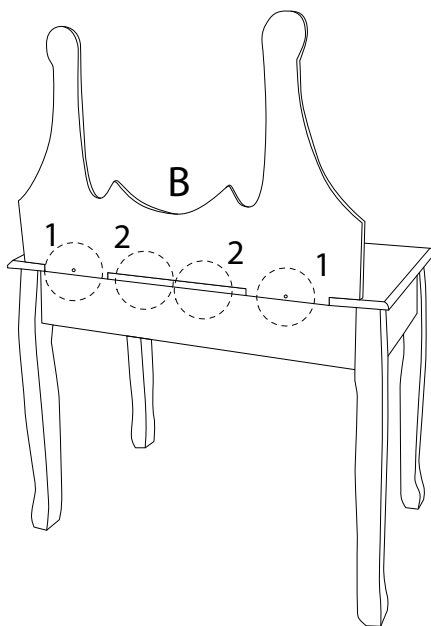
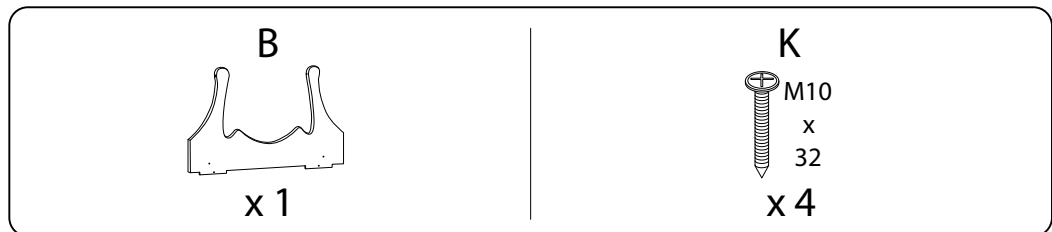
4 x 2



5

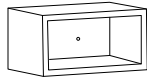


6



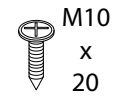
7

F

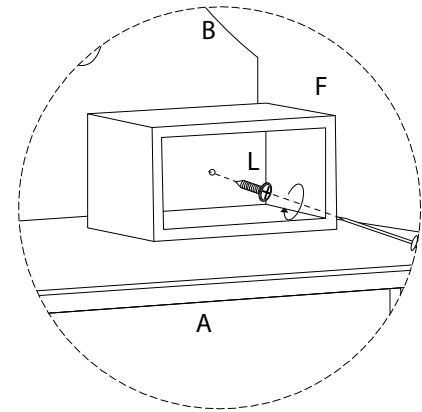
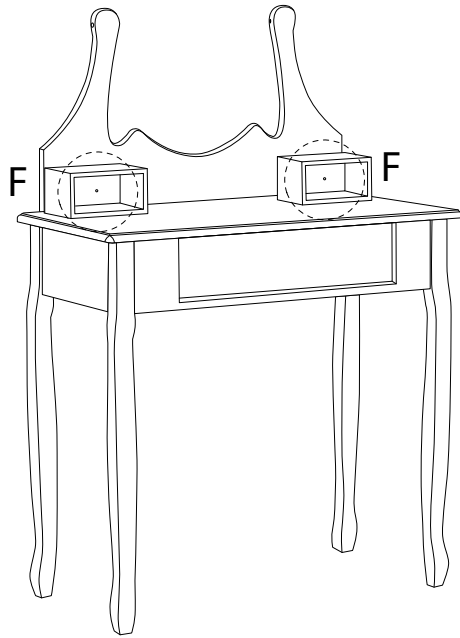


x 2

L



x 2



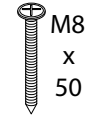
8

C

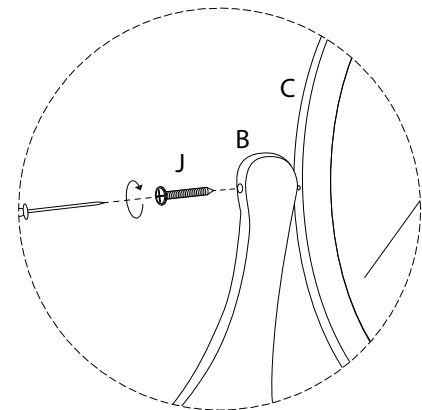
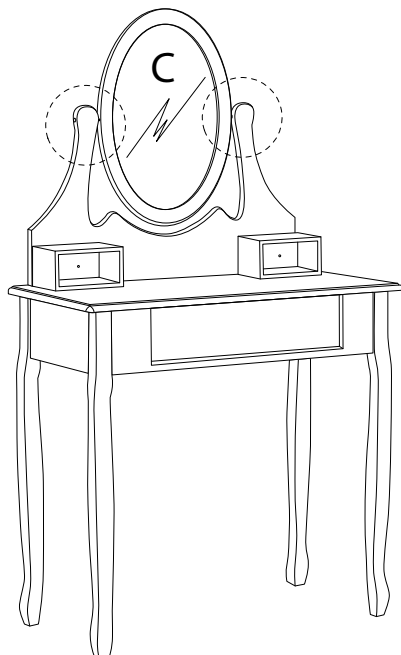


x 1

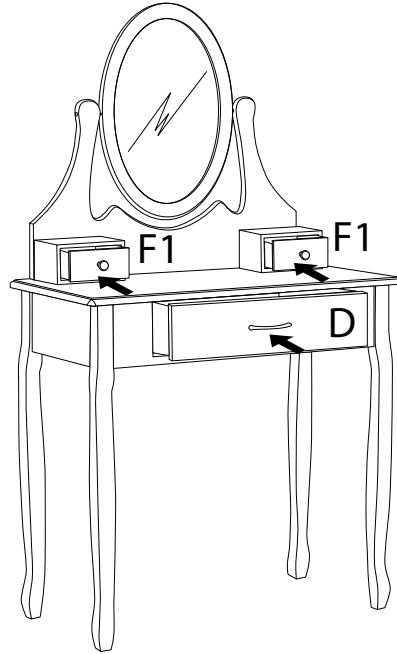
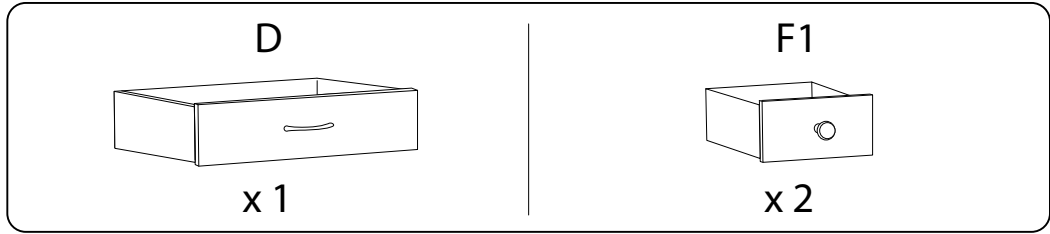
J



x 2



9



10

