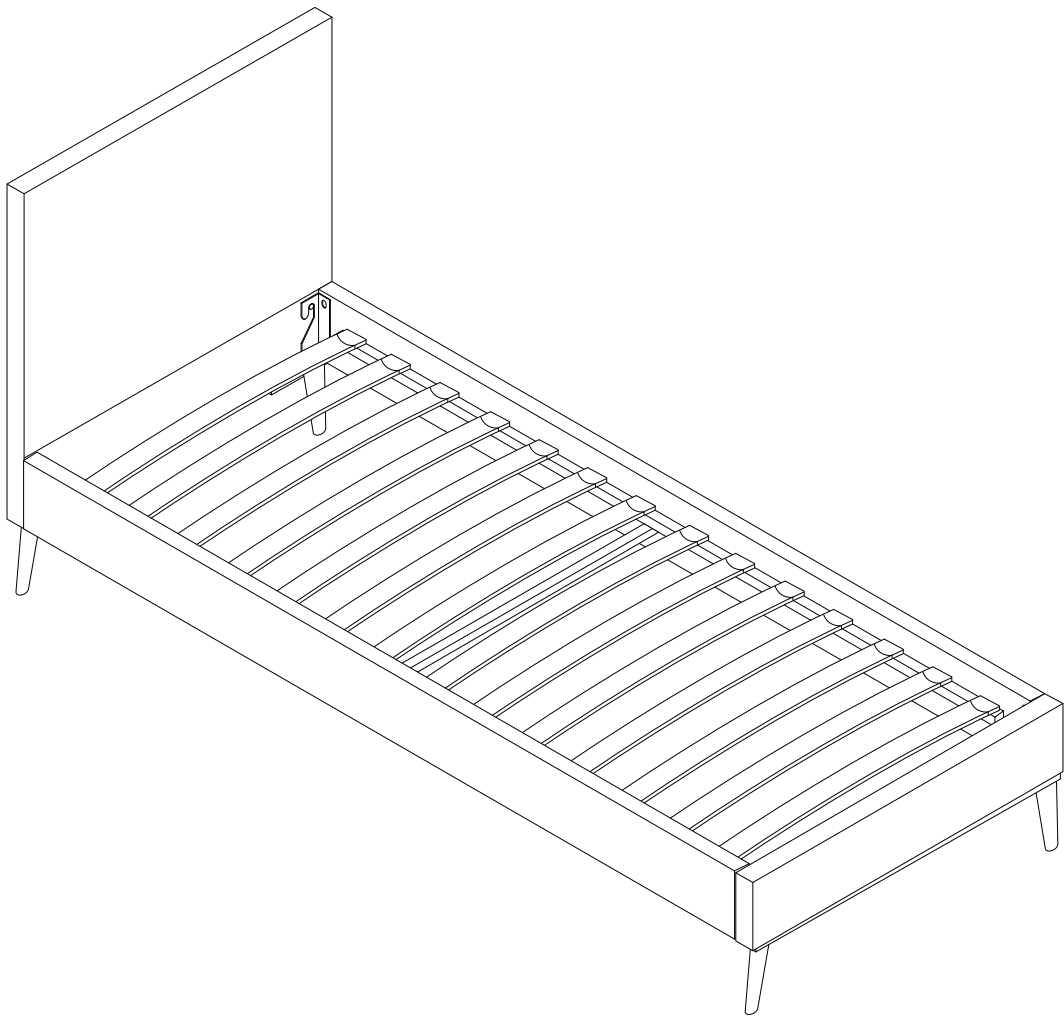
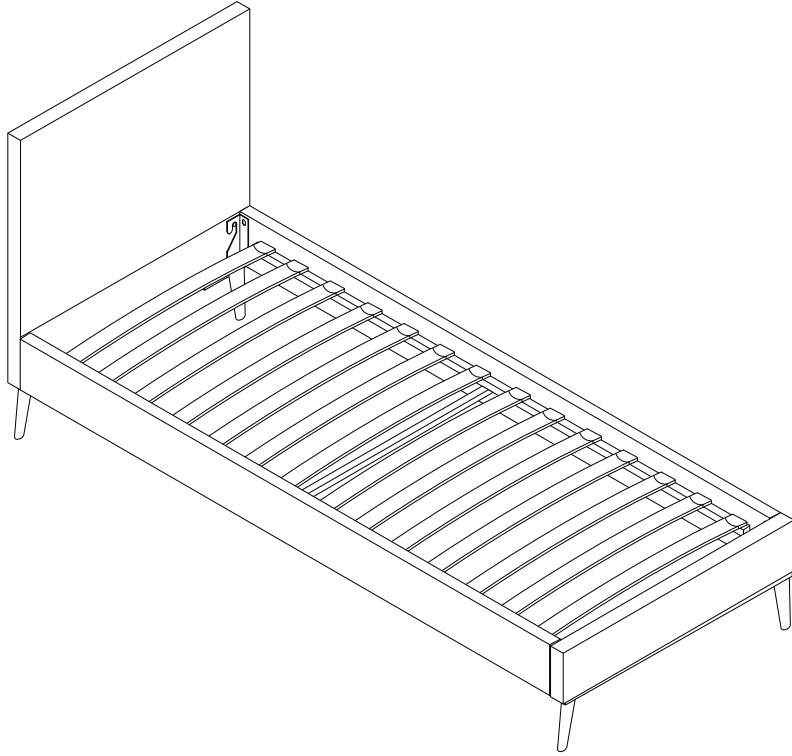
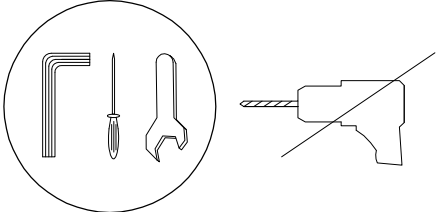

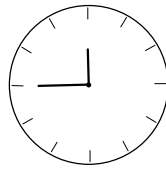
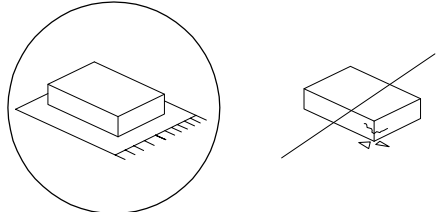




BAYONNE

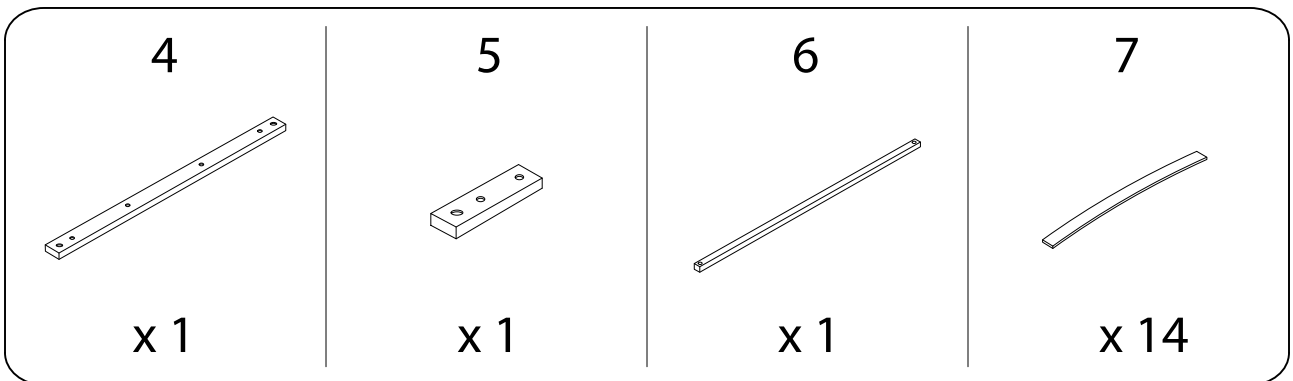
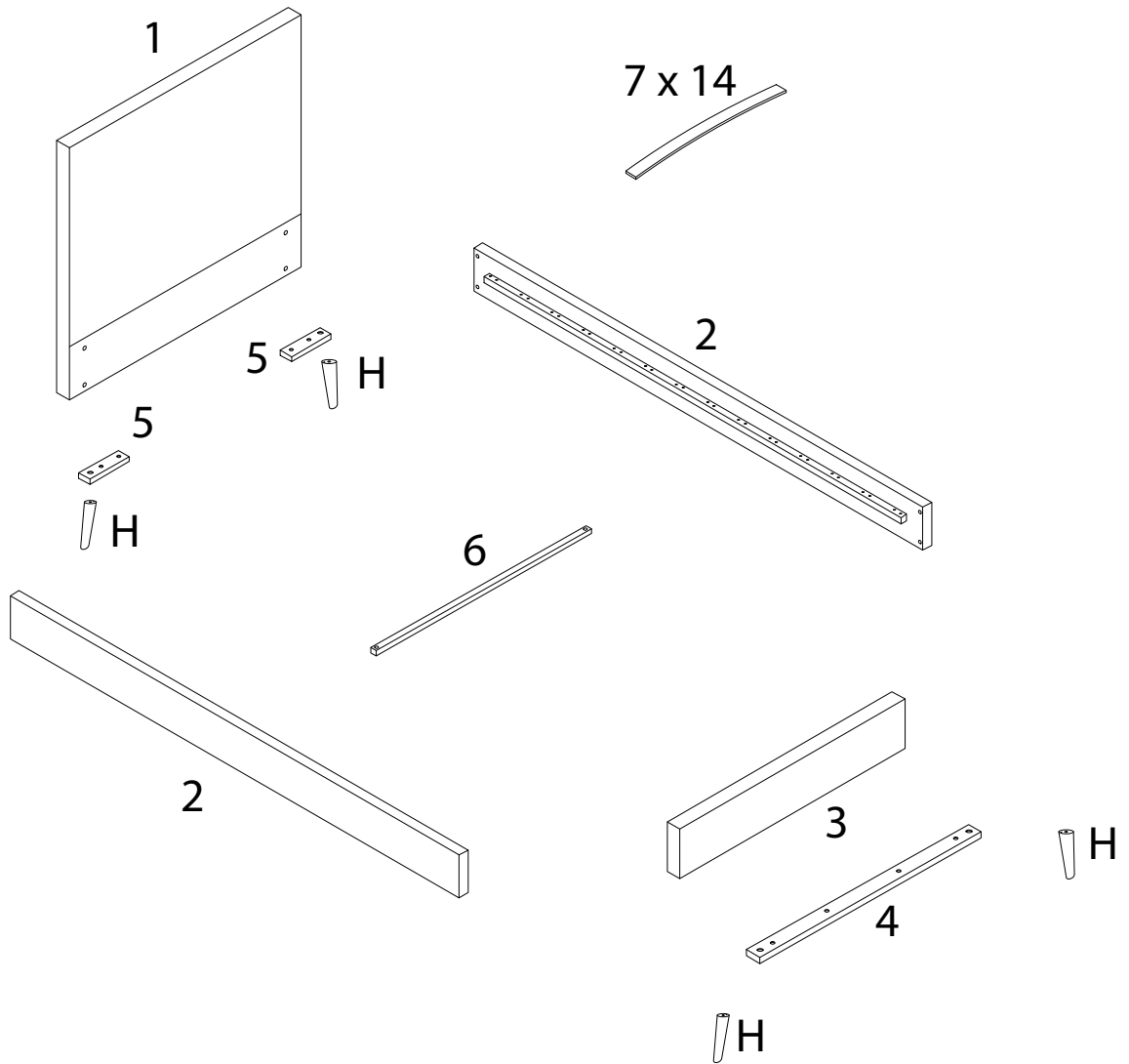
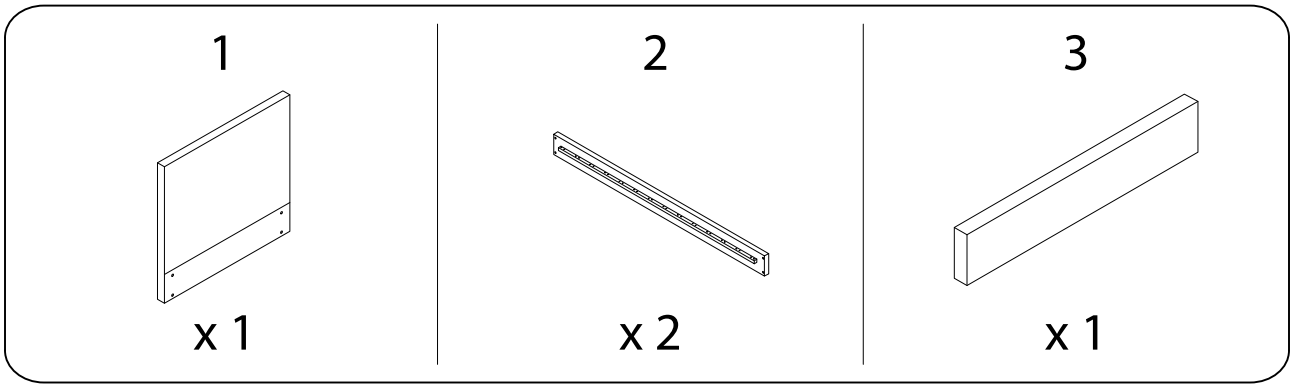




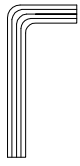
		
		

45'

2

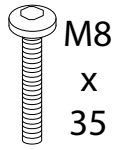


A



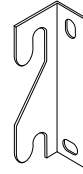
x 1

B



x 12

C



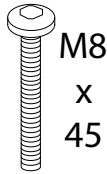
x 4

D



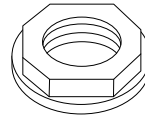
x 16

E



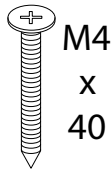
x 2

F



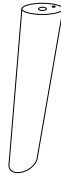
x 2

G



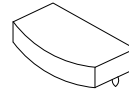
x 4

H



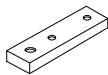
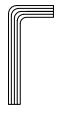
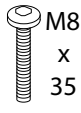
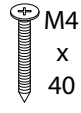

x 4

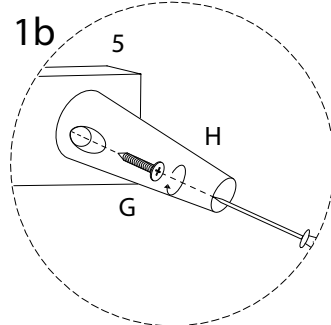
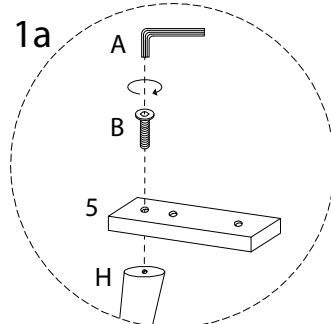
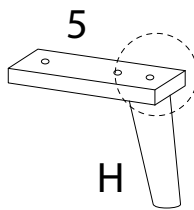
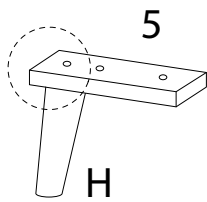
K



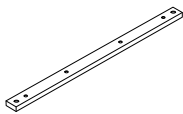
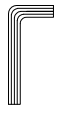
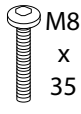
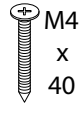

x 28

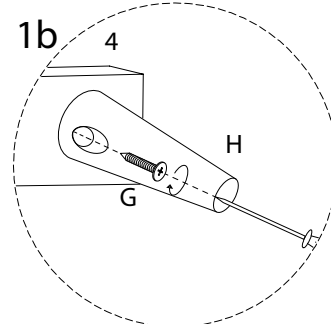
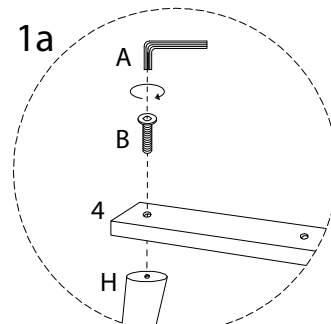
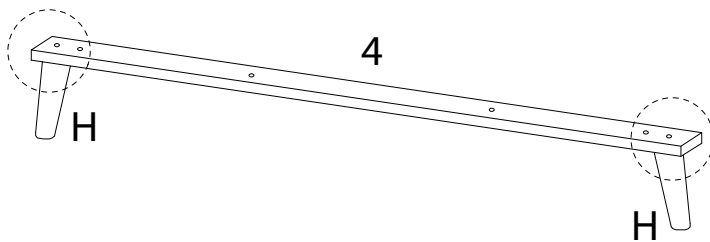
1

5  x 2	A  x 1	B  x 2	G  x 2	H  x 2
--	--	--	--	--

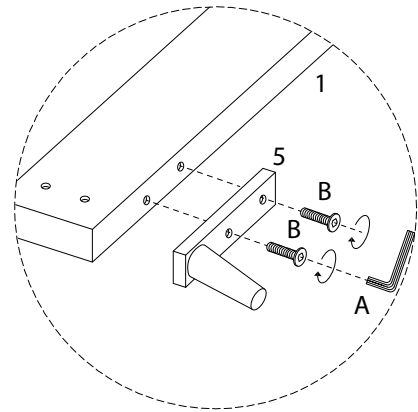
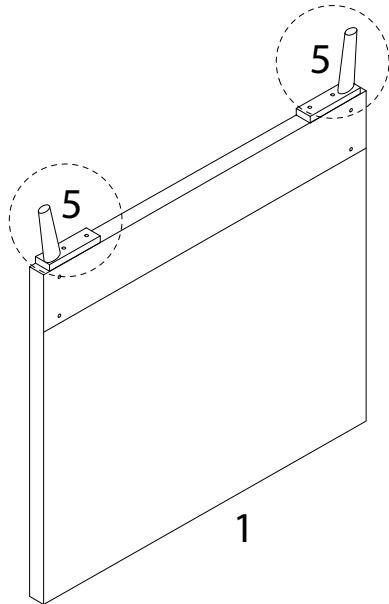
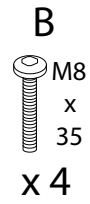
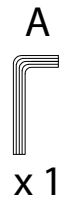
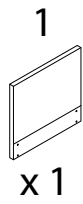


2

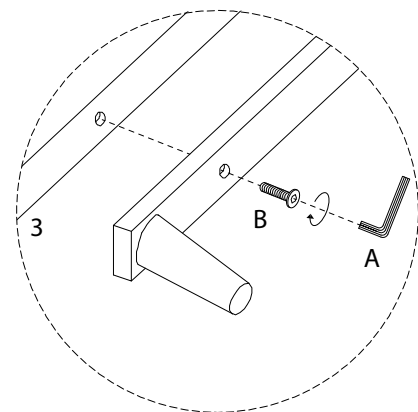
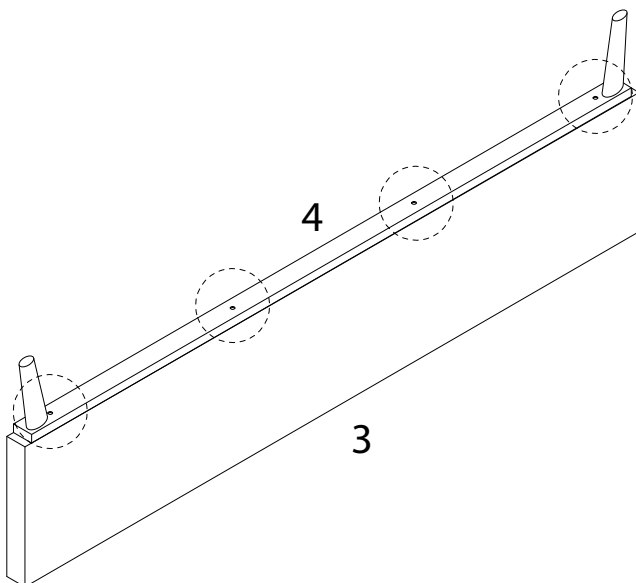
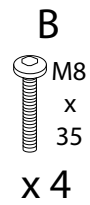
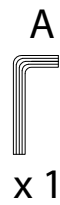
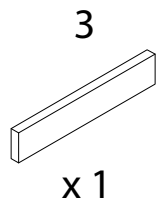
4  x 1	A  x 1	B  x 2	G  x 2	H  x 2
--	--	--	--	--



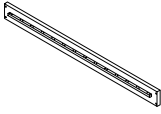



3

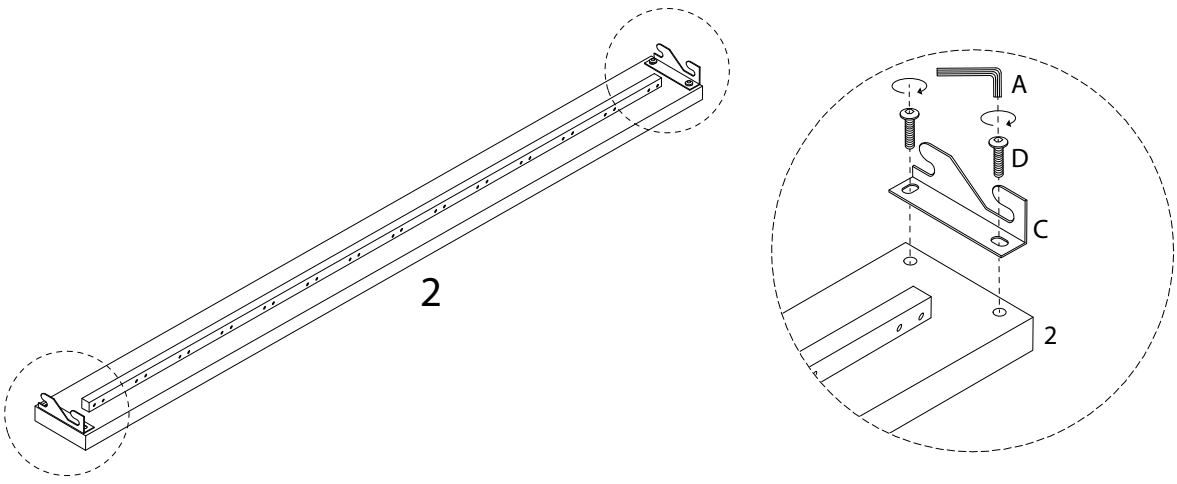


4

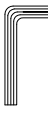



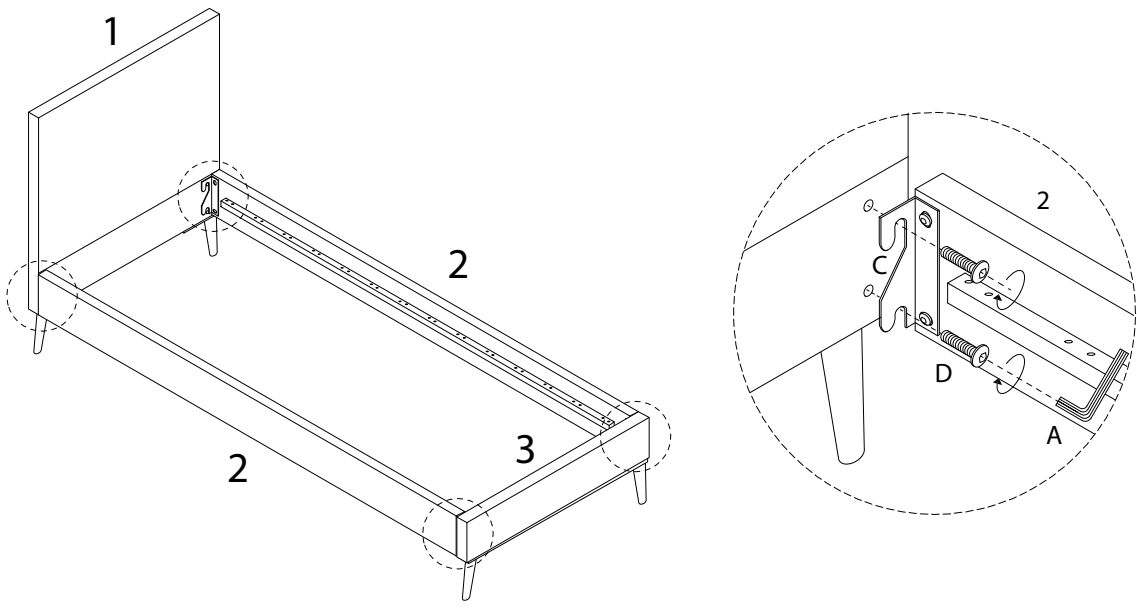
5 x 2

<p>2</p>  <p>x 1</p>	<p>A</p>  <p>x 1</p>	<p>C</p>  <p>x 2</p>	<p>D</p>  <p>M8 x 20</p> <p>x 4</p>
---	---	--	--

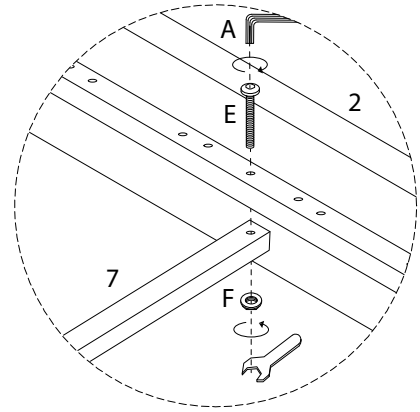
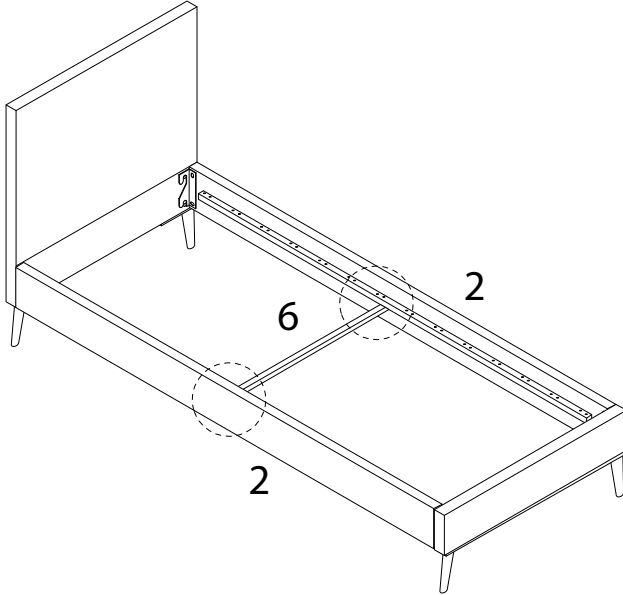
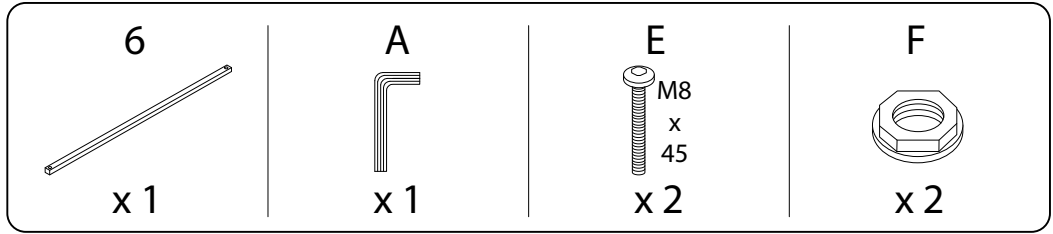


6

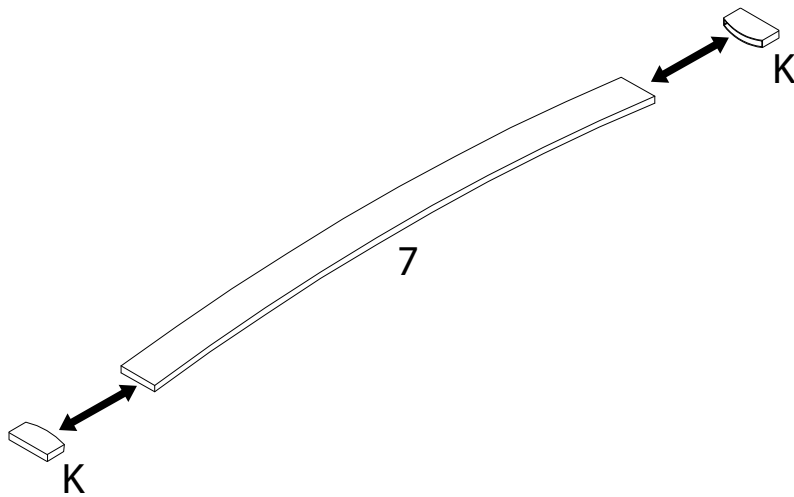
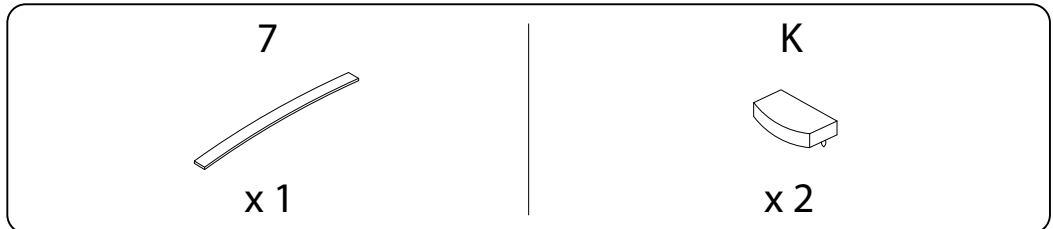
<p>A</p>  <p>x 1</p>	<p>D</p>  <p>M8 x 20</p> <p>x 8</p>
---	--



7



8 x 14



9

