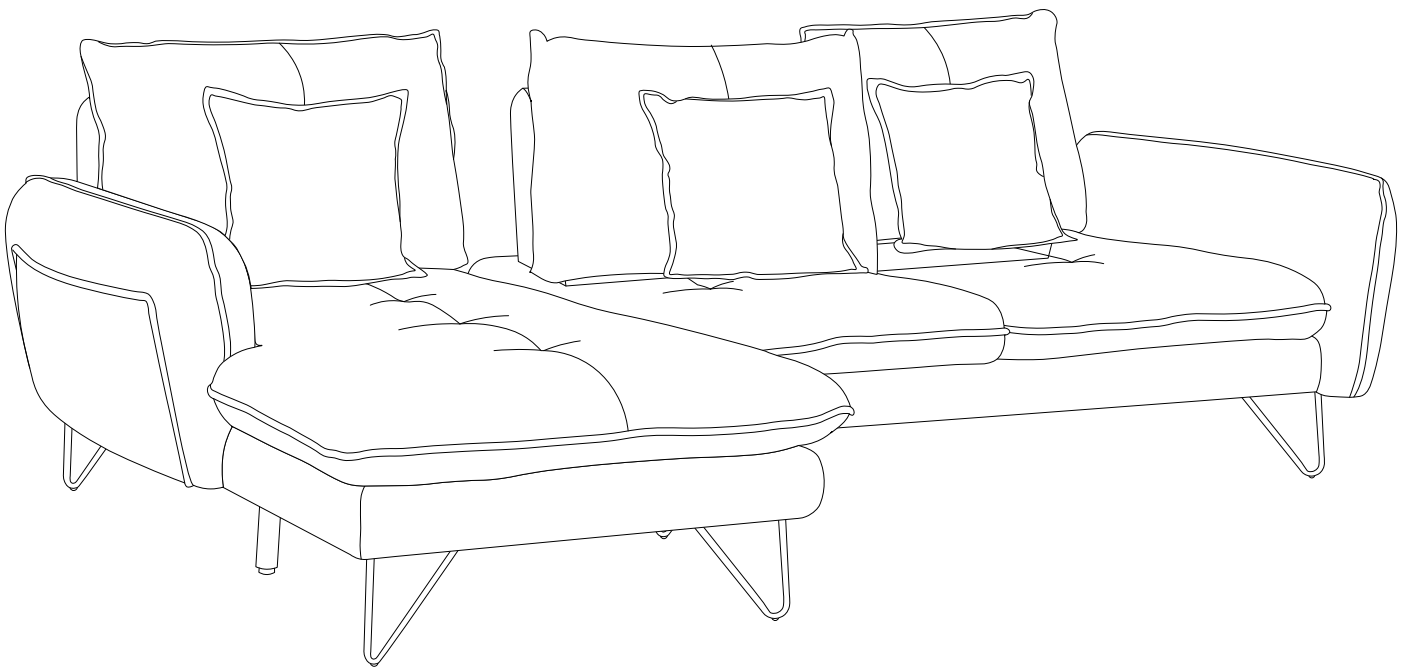
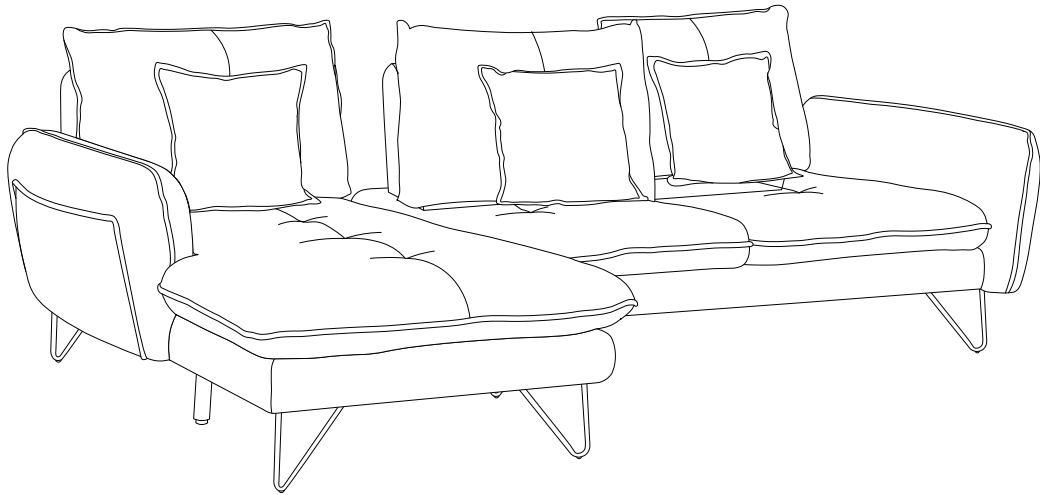
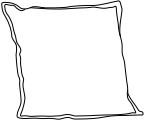
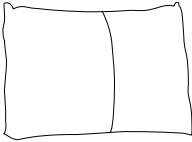
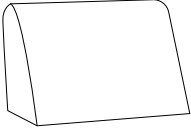
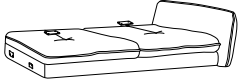



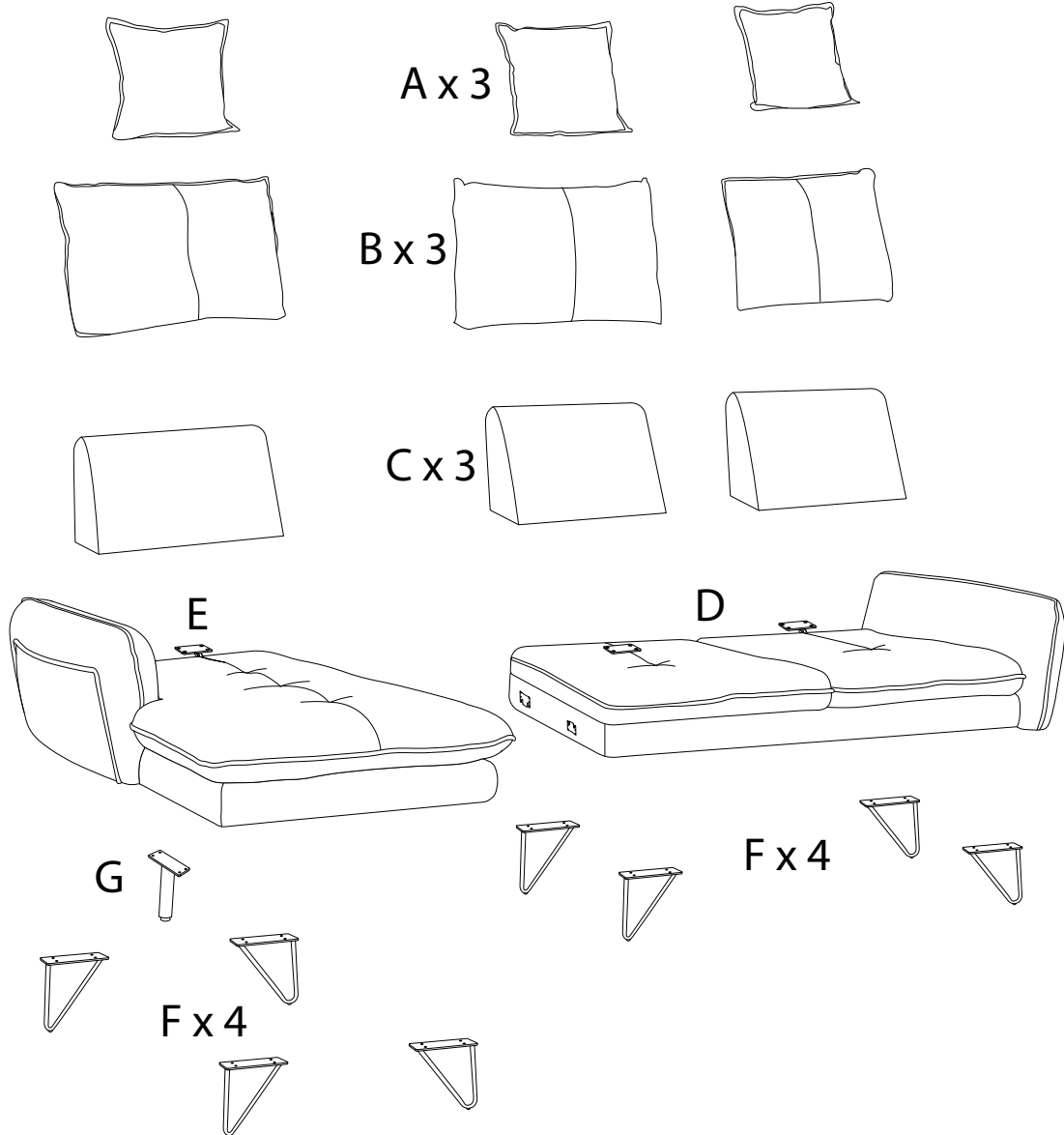
# SERSAN

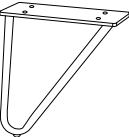
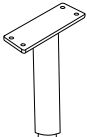
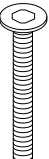

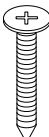




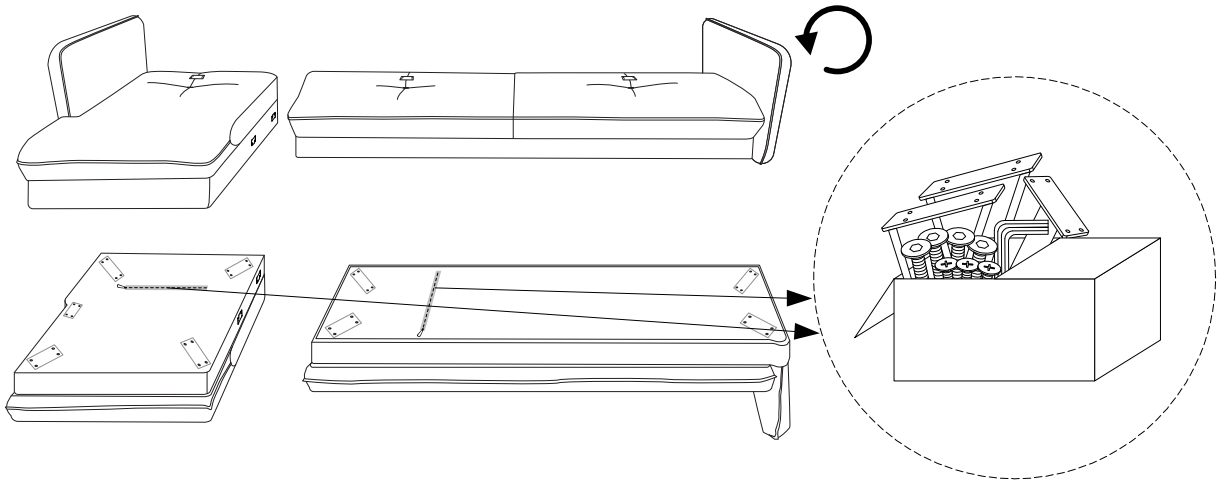
		<b>20'</b>
		<b>2</b>

<b>A</b>	<b>B</b>	<b>C</b>	<b>D</b>	<b>E</b>
				
<b>x 3</b>	<b>x 3</b>	<b>x 3</b>	<b>x 1</b>	<b>x 1</b>

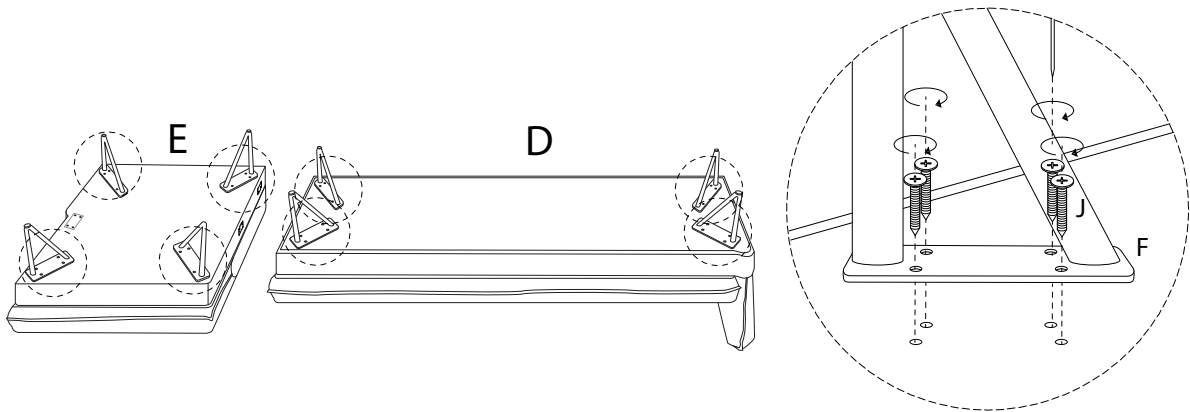
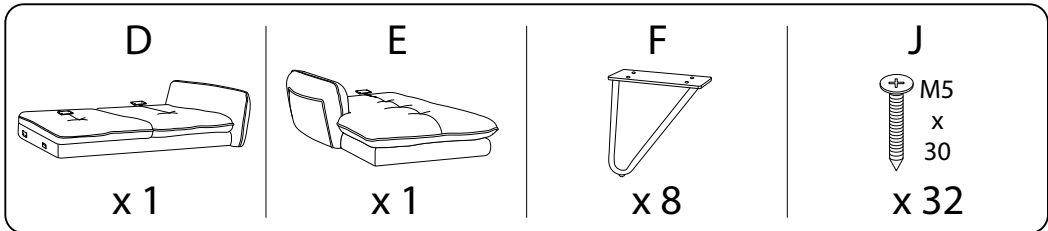


<b>F</b>	<b>G</b>	<b>H</b>	<b>I</b>	<b>J</b>
				
<b>x 8</b>	<b>x 1</b>	<b>M6 x 47 x 12</b>	<b>x 1</b>	<b>M5 x 30 x 36</b>

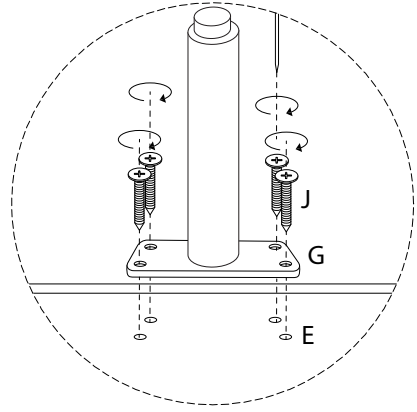
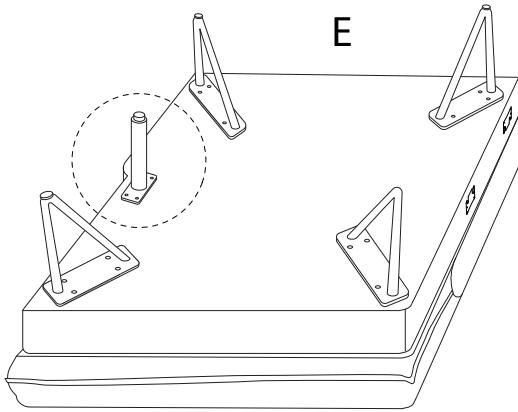
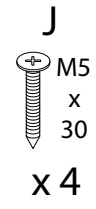
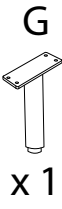
!



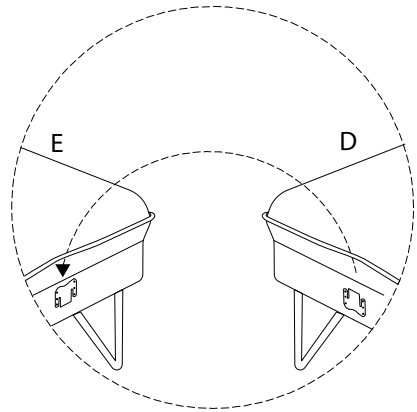
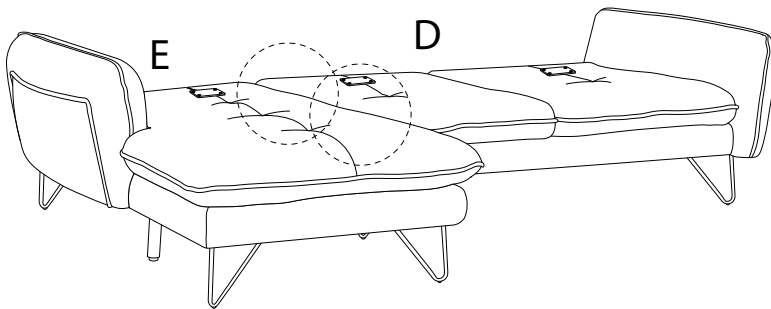
1



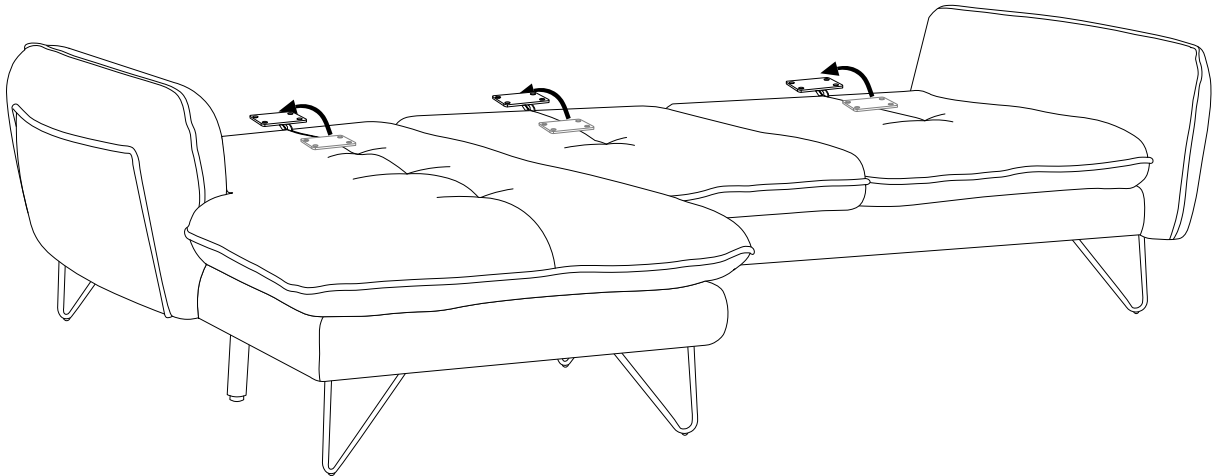
2



3

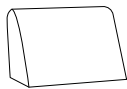


!



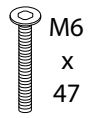
4

C



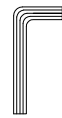
x 3

H

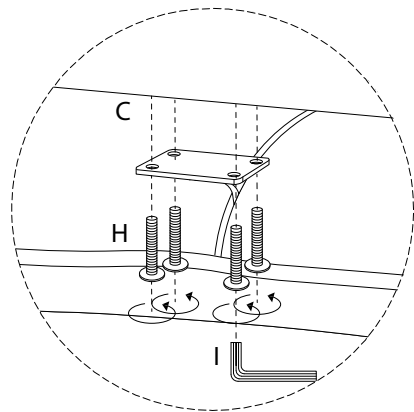
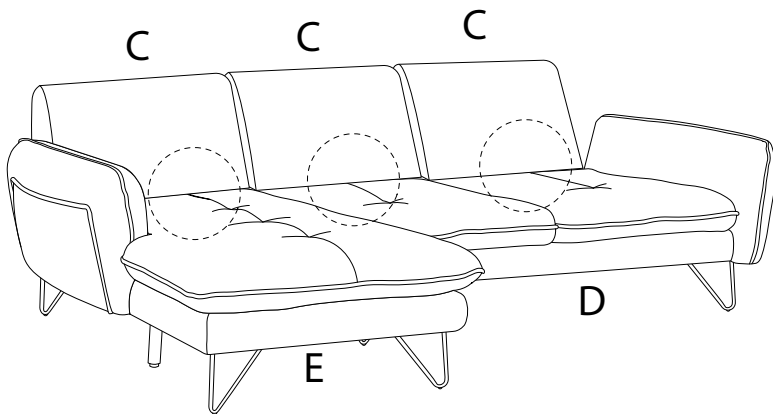


x 12

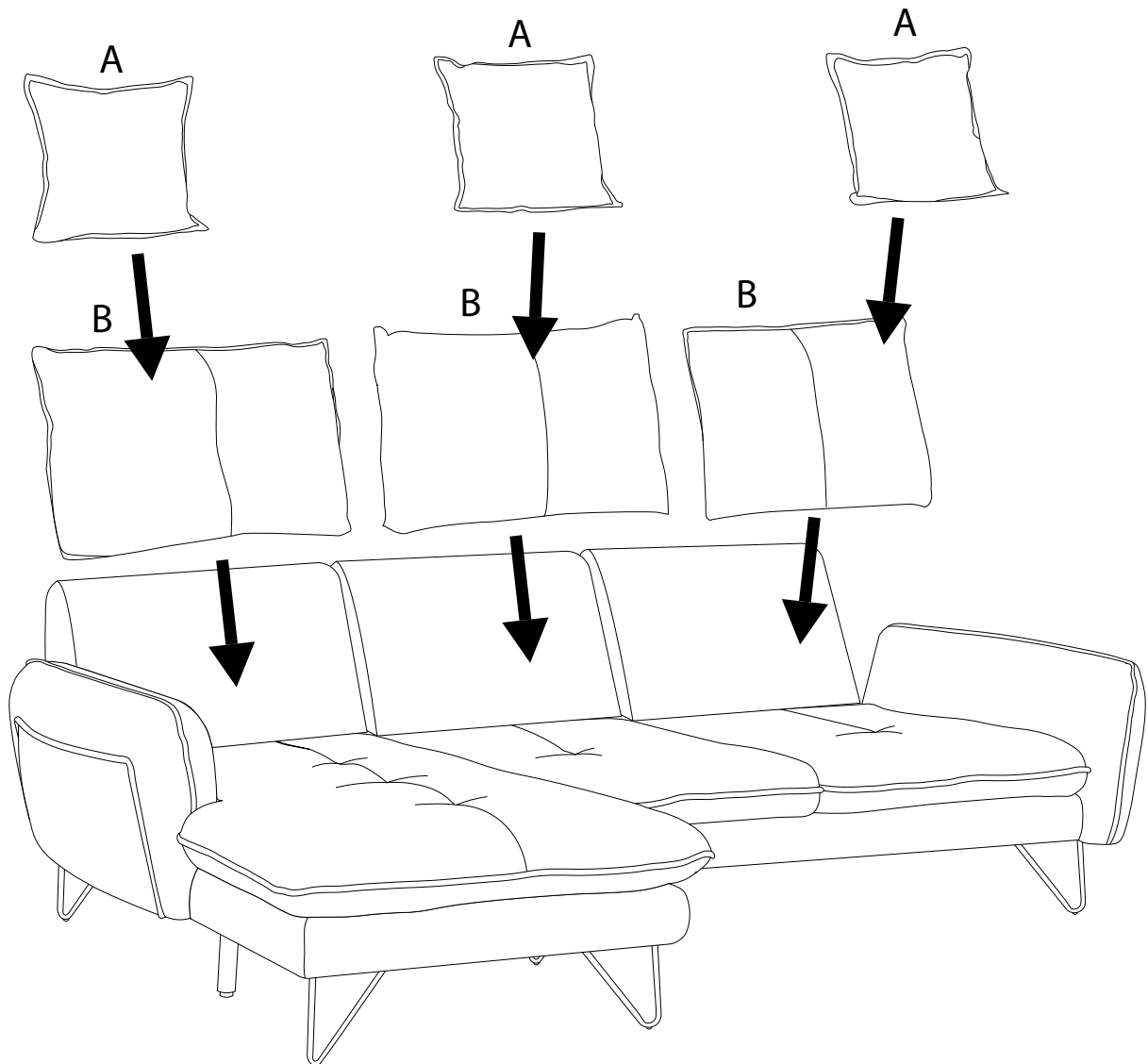
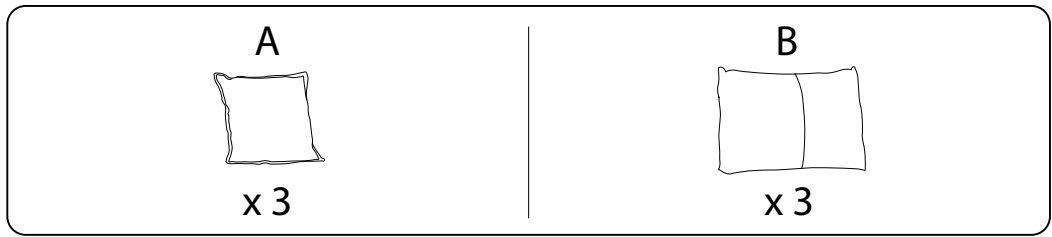
I



x 1



5



!

