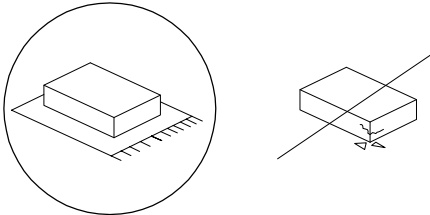
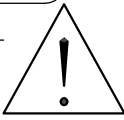

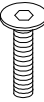
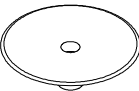

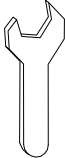
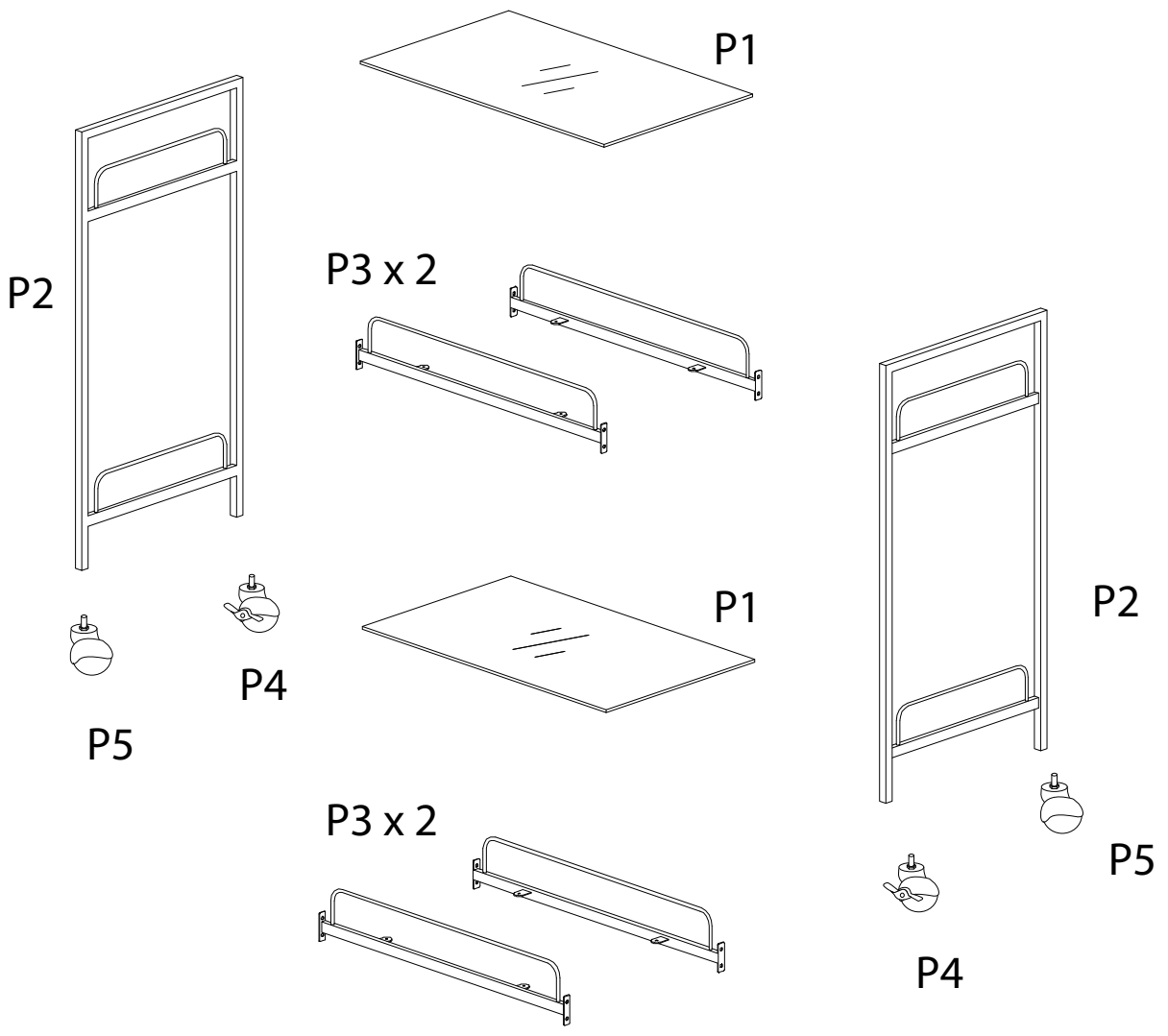
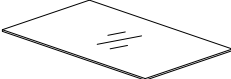

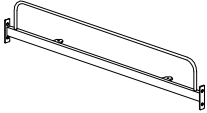

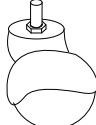

		<b>15'</b>
		
		<b>1</b>

<b>H1</b>  M6 x 12  <b>x 16</b>	<b>H2</b>   <b>x 8</b>	<b>H3</b>   <b>x 1</b>	<b>H4</b>   <b>x 1</b>
--	--	--	--



<b>P1</b>   <b>x 2</b>	<b>P2</b>   <b>x 2</b>	<b>P3</b>   <b>x 4</b>	<b>P4</b>   <b>x 2</b>	<b>P5</b>   <b>x 2</b>
--	--	--	---	--

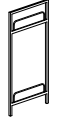
1 x 2

H4



x 1

P2



x 1

P4

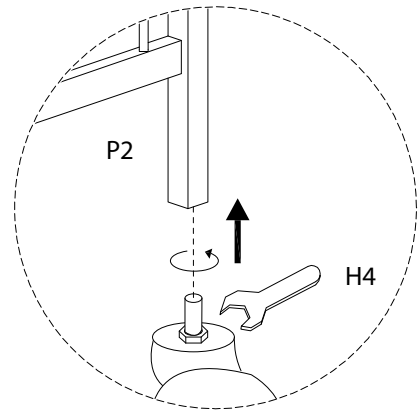
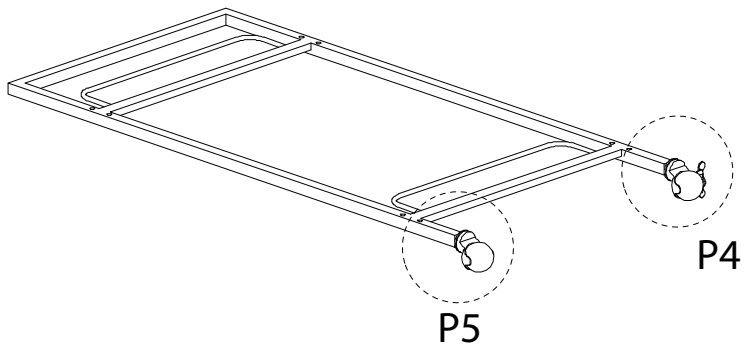


x 1

P5



x 1



2

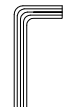
H1



M6  
x  
12

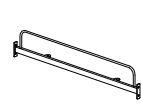
x 8

H3

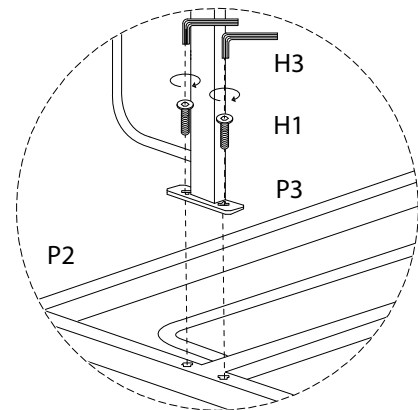
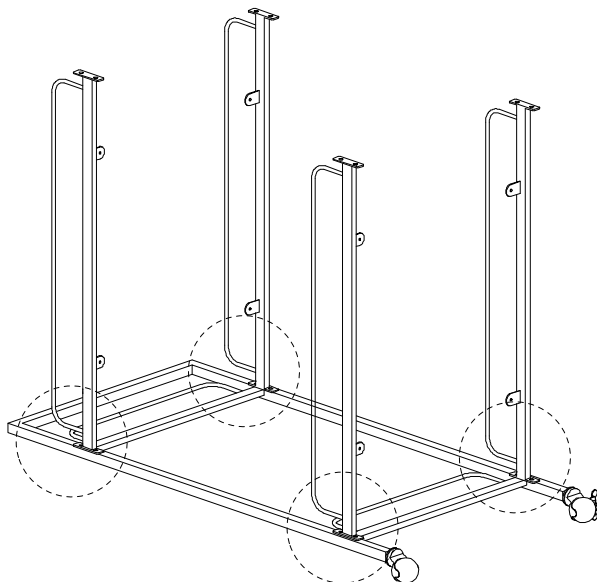


x 1

P3



x 4



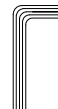
3

H1

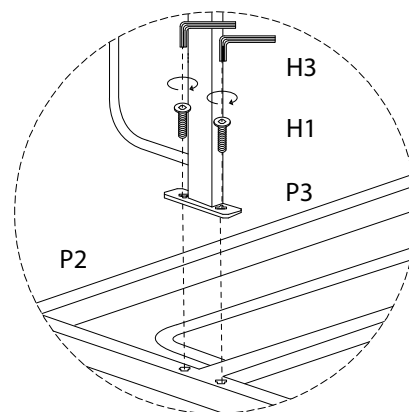
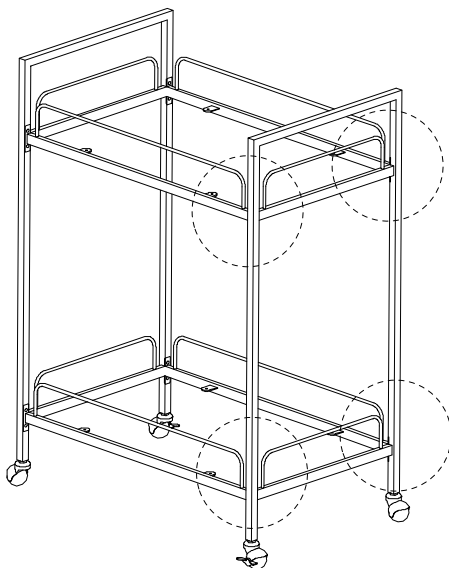


x 8

H3

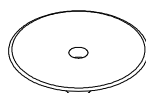


x 1

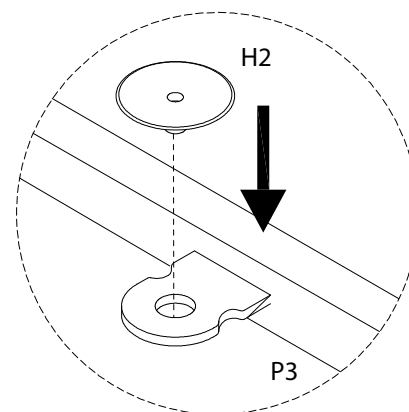
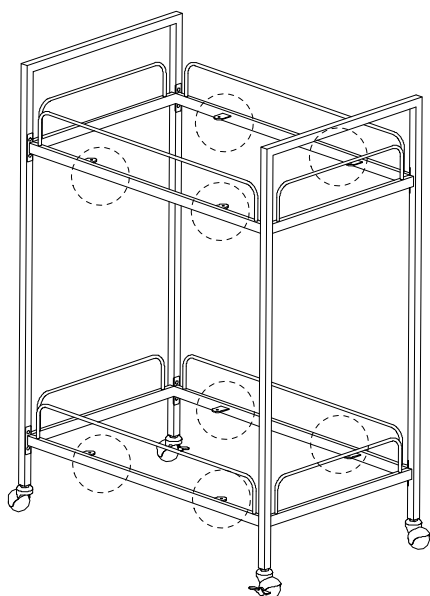


4

H2



x 8



5

