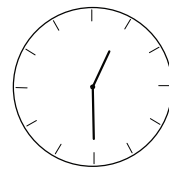
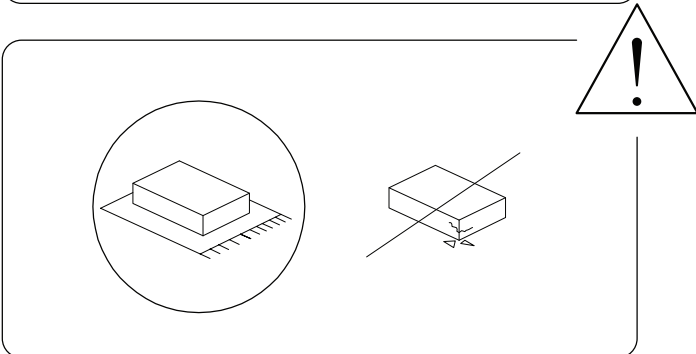
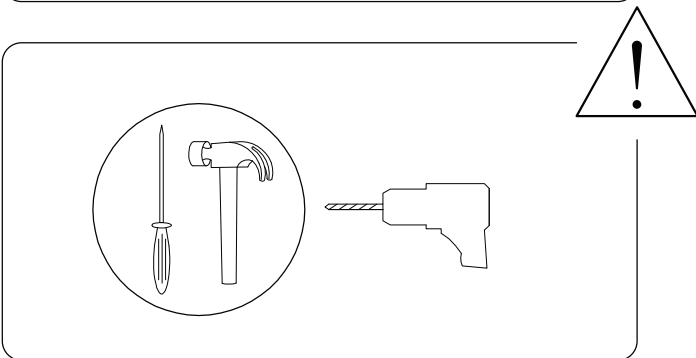
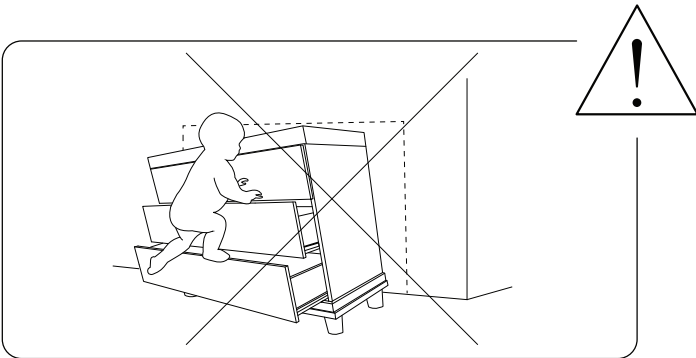
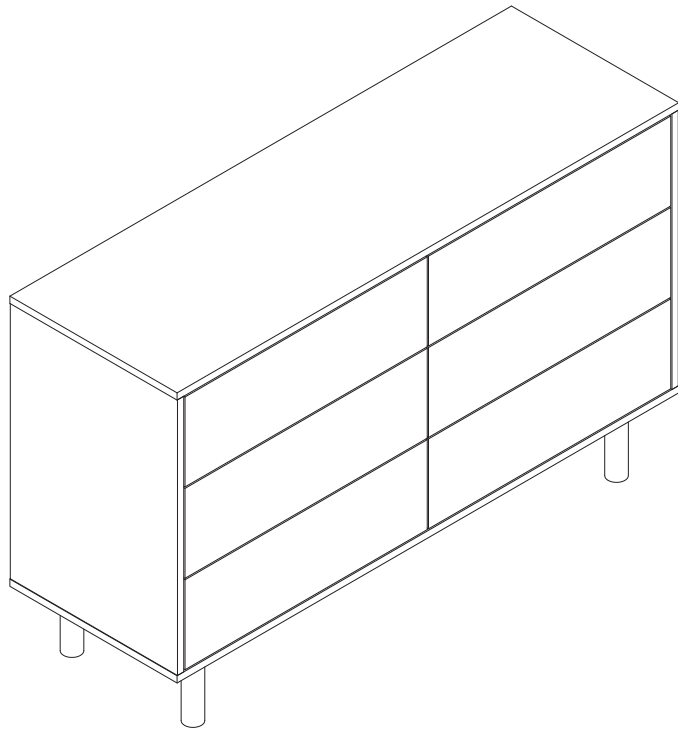
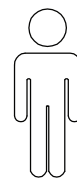


SHARPE

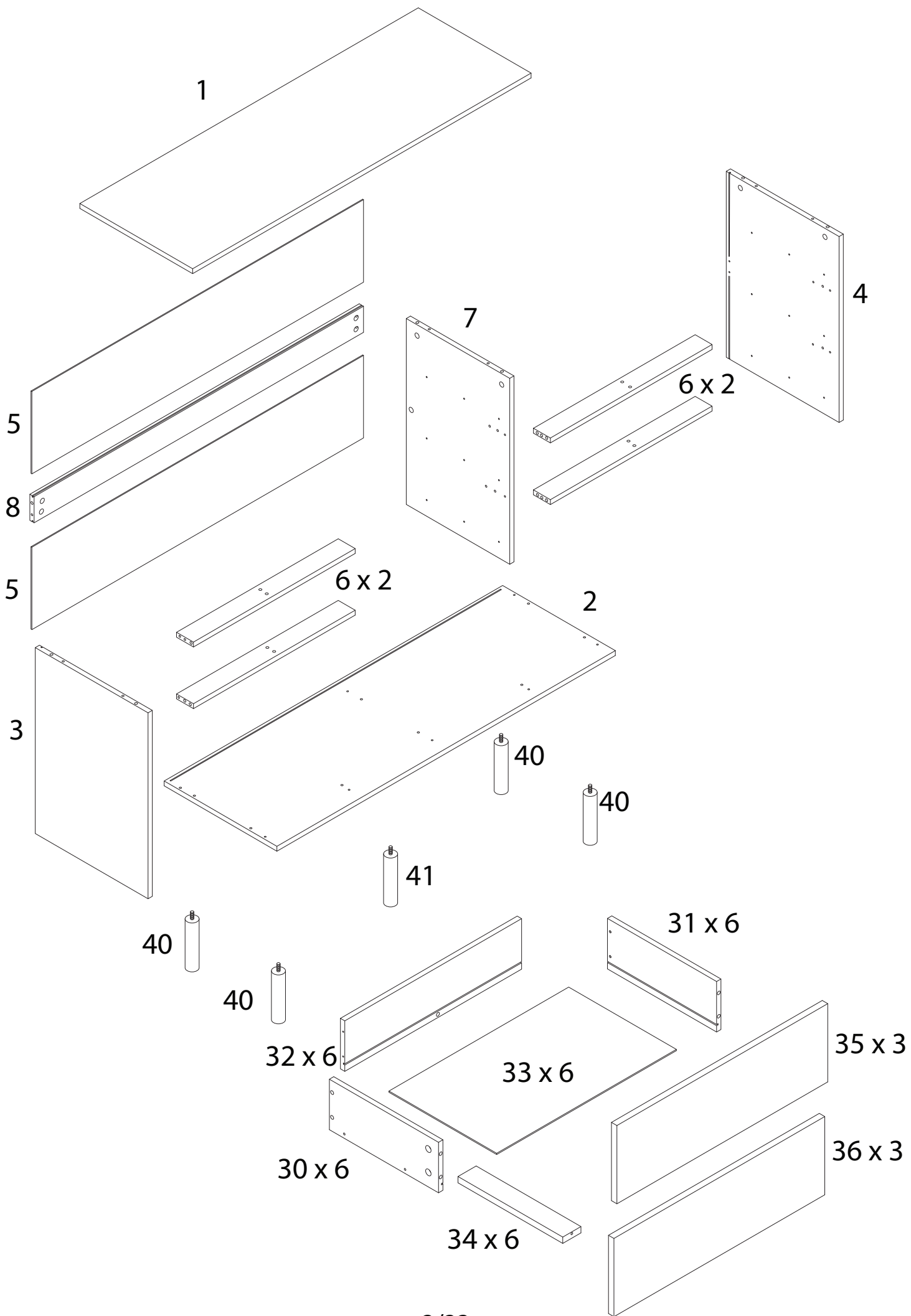


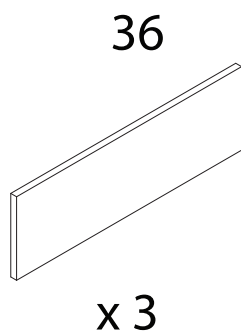
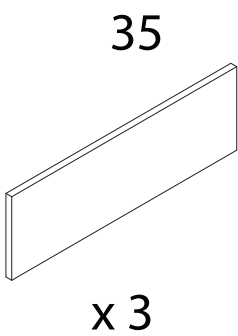
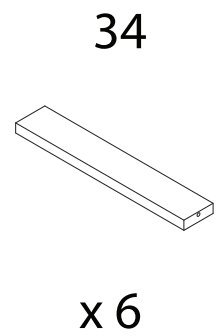
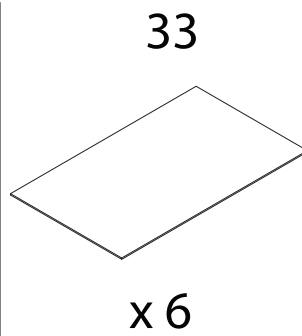
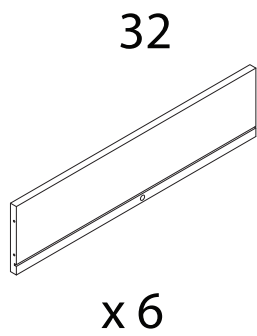
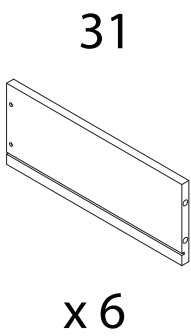
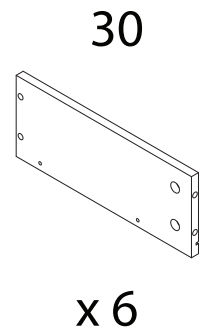
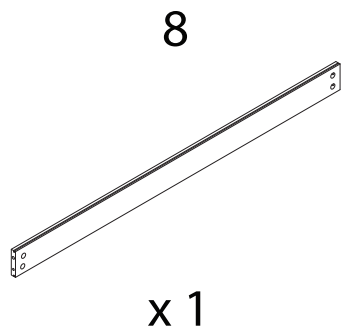
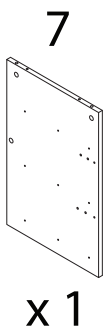
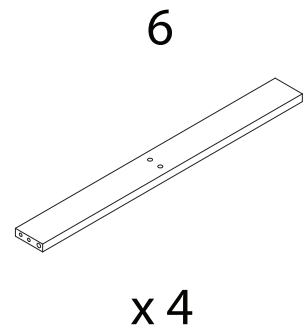
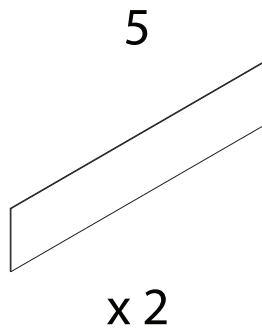
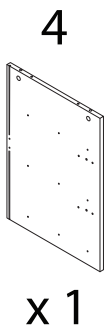
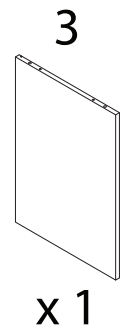
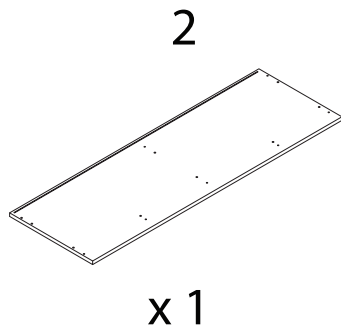
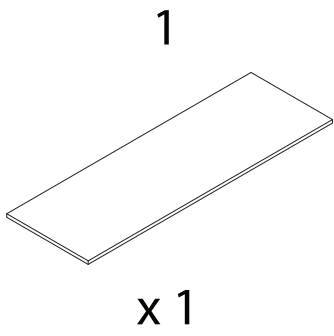


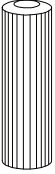
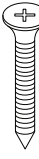

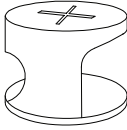
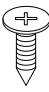

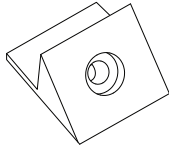
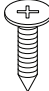
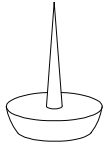
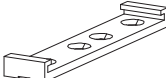
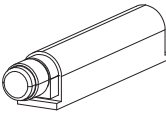
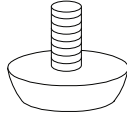
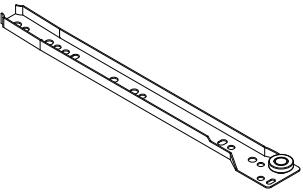
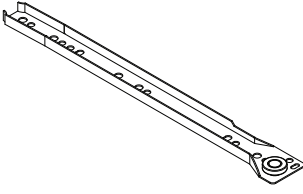
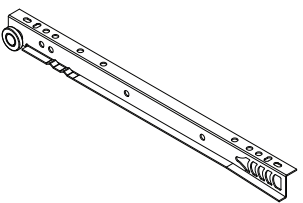
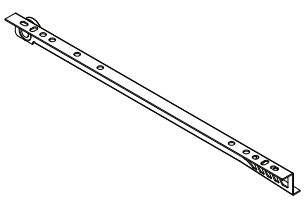


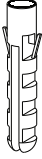
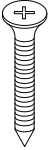
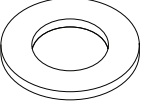
90'



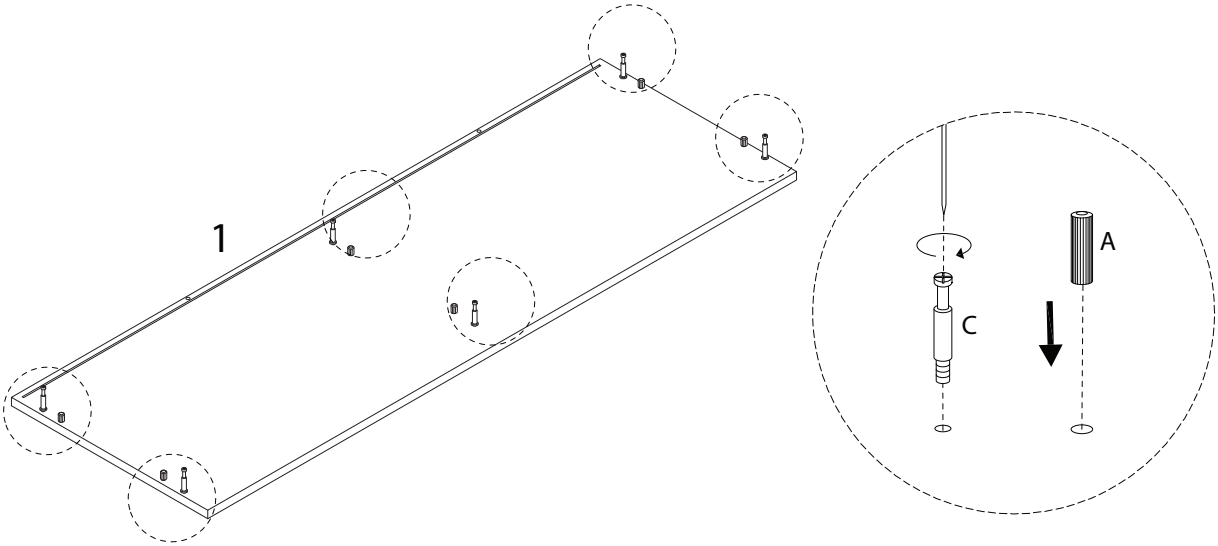
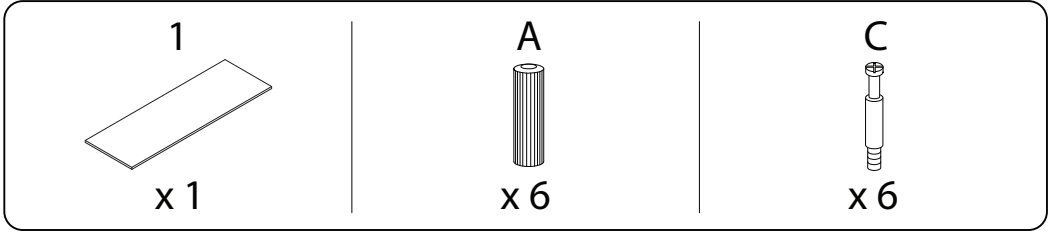
2



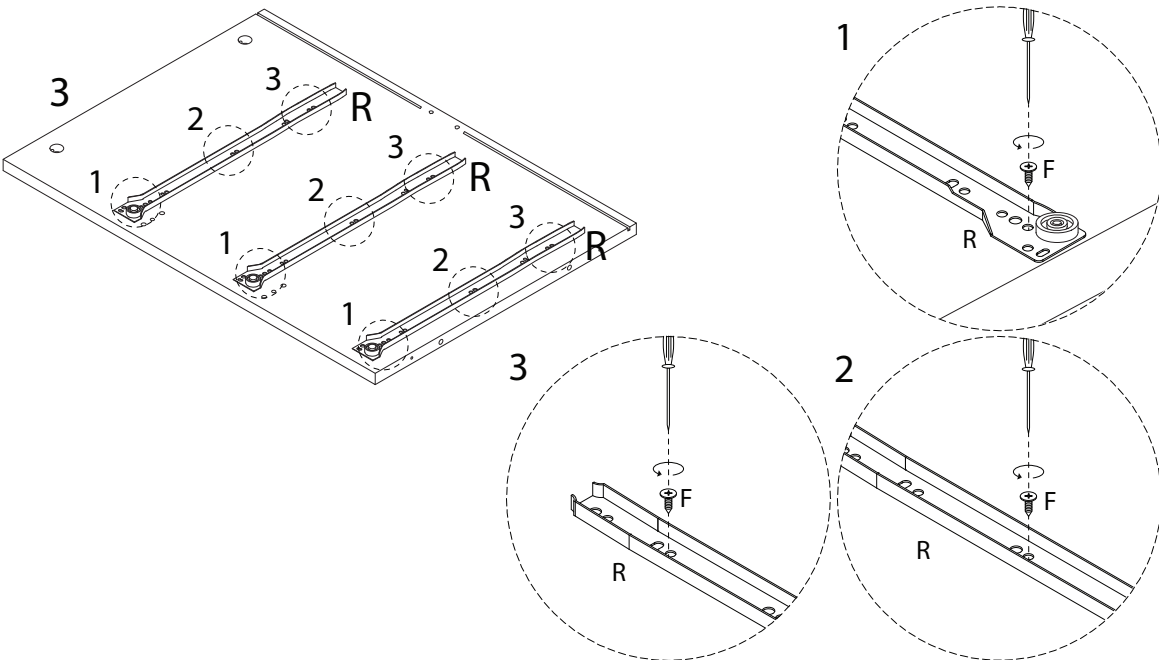
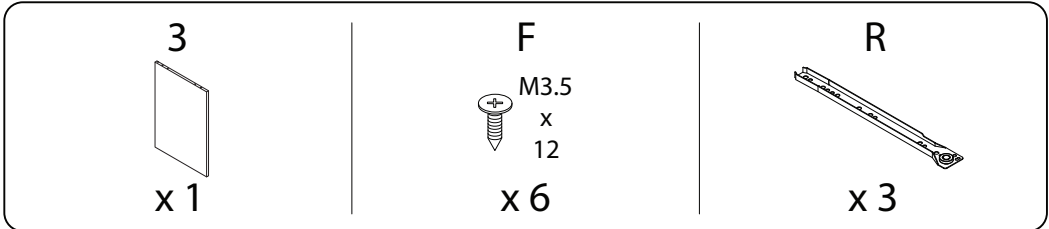


<p>A</p>  <p>x 28</p>	<p>B</p>  <p>M4 x 35</p> <p>x 36</p>	<p>C</p>  <p>x 49</p>	<p>D</p>  <p>x 49</p>	
<p>E</p>  <p>M3 x 12</p> <p>x 48</p>	<p>F</p>  <p>M3.5 x 12</p> <p>x 24</p>	<p>J</p>  <p>x 8</p>	<p>K</p>  <p>M3 x 16</p> <p>x 8</p>	
<p>L</p>  <p>x 4</p>	<p>M</p>  <p>x 6</p>	<p>N</p>  <p>x 6</p>	<p>Q</p>  <p>x 1</p>	
<p>R</p>  <p>x 6</p>	<p>S</p>  <p>x 6</p>	<p>T</p>  <p>x 6</p>	<p>U</p>  <p>x 6</p>	
<p>V</p>  <p>x 2</p>	<p>W</p>  <p>M4 x 12</p> <p>x 2</p>	<p>X</p>  <p>x 2</p>	<p>Y</p>  <p>M4 x 35</p> <p>x 2</p>	<p>Z</p>  <p>x 4</p>

1



2



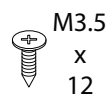
3

4



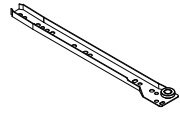
x1

F

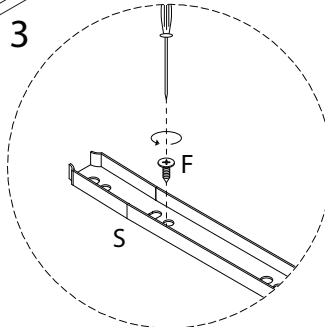
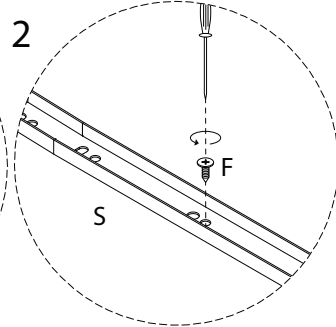
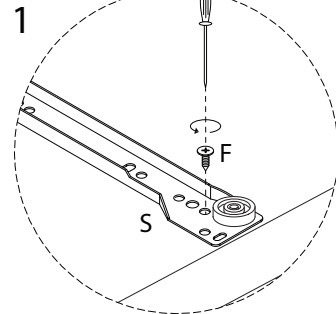
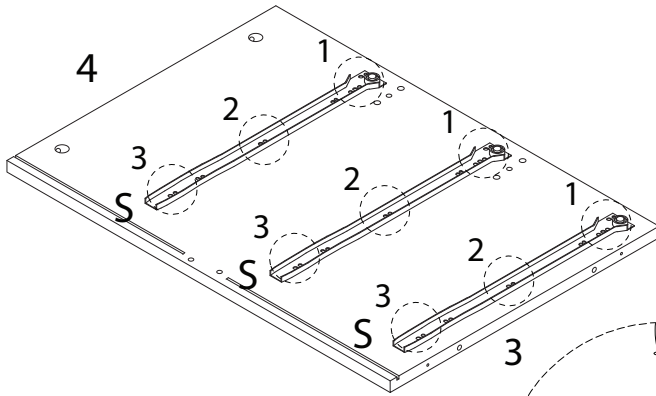


x6

S



x3



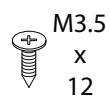
4

7



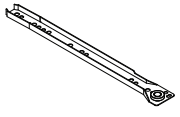
x1

F

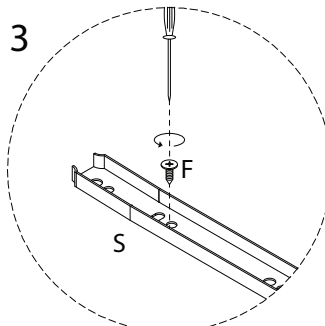
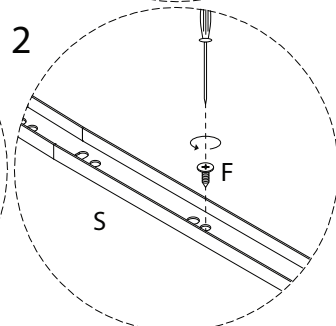
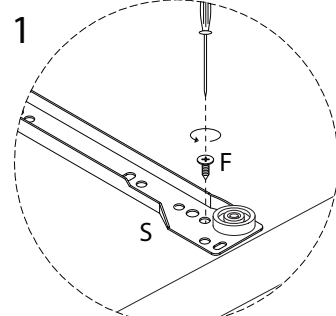
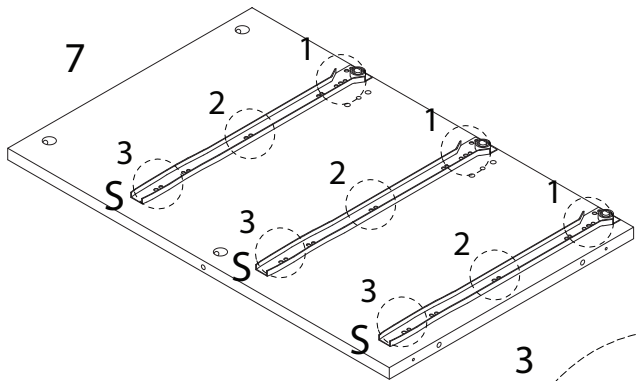


x6

S



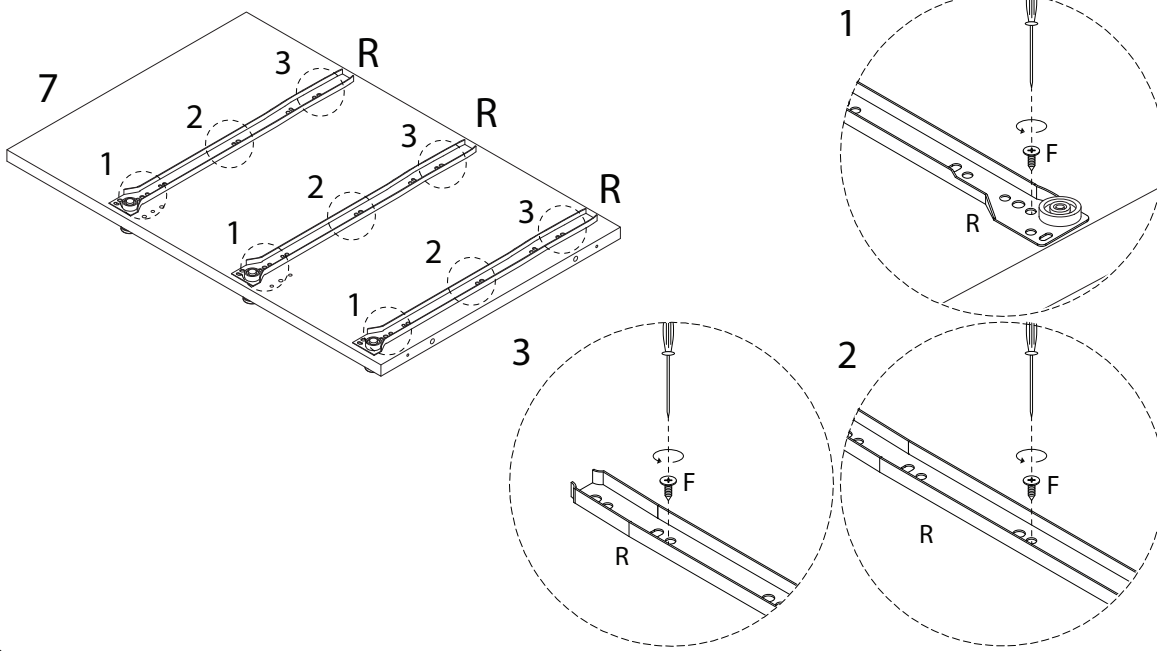
x3



5

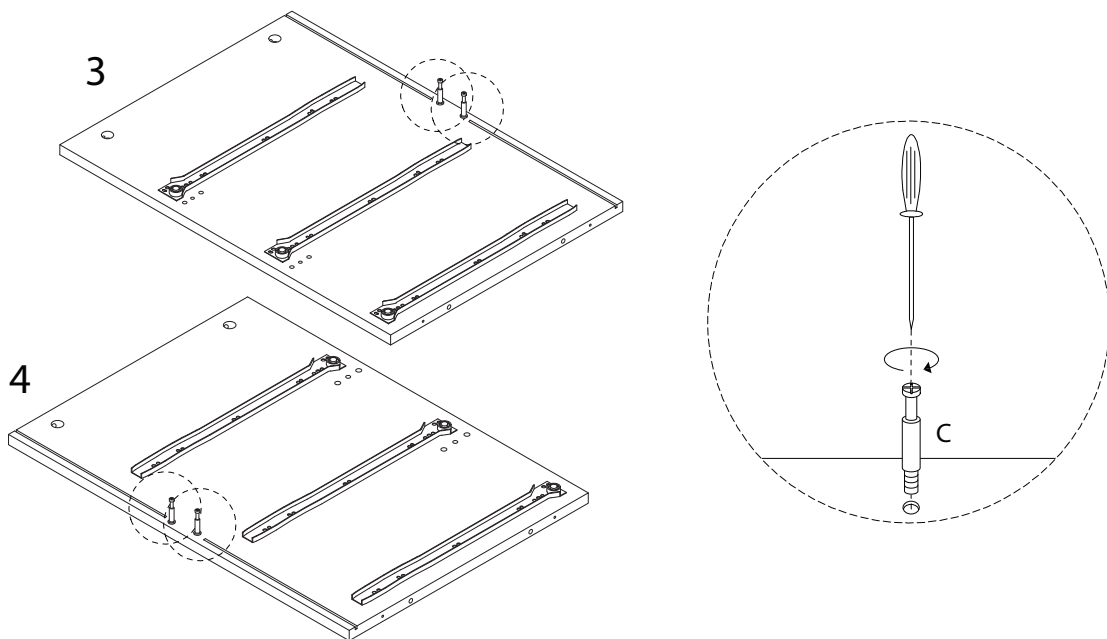
F
M3.5
x
12
x6

R
x3

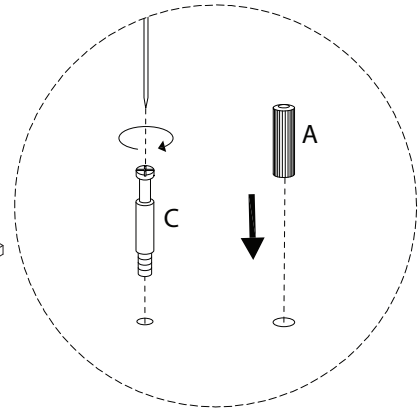
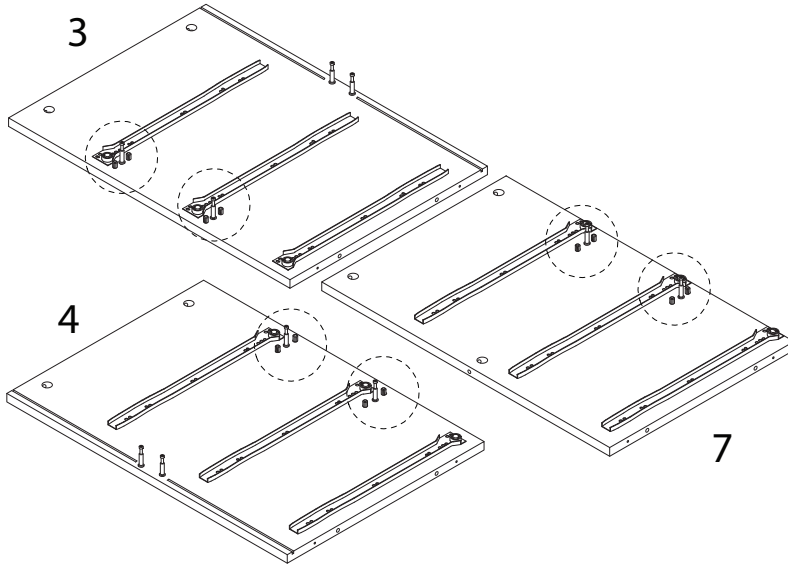
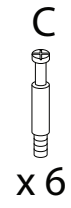
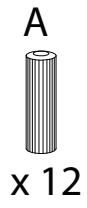


6

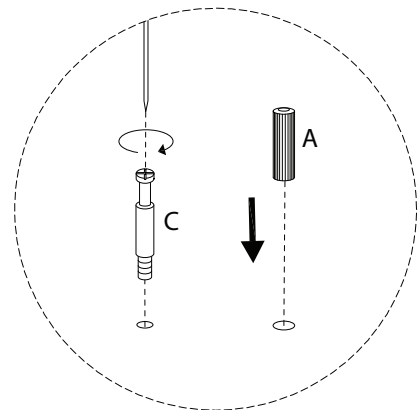
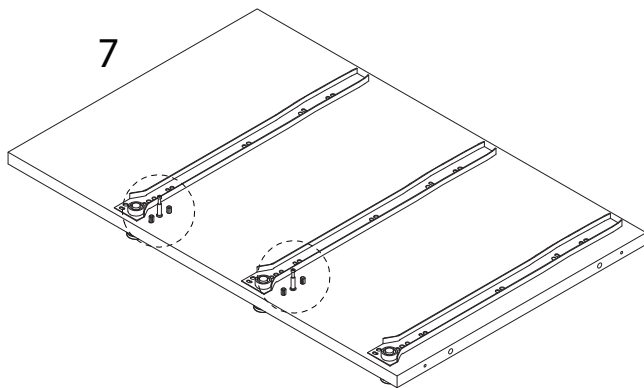
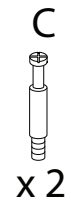
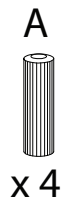
C
x4



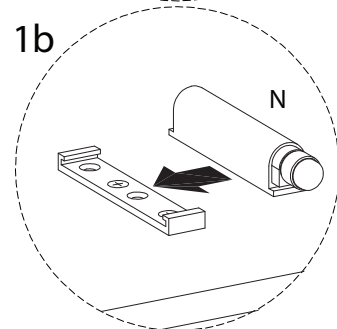
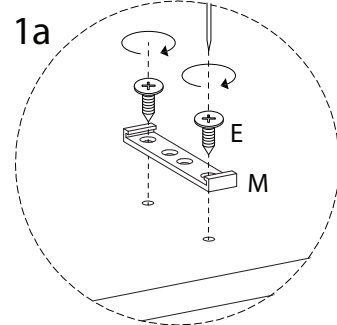
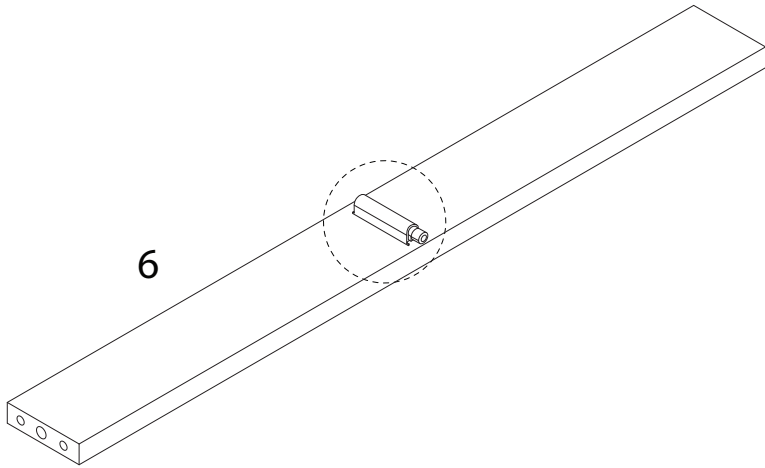
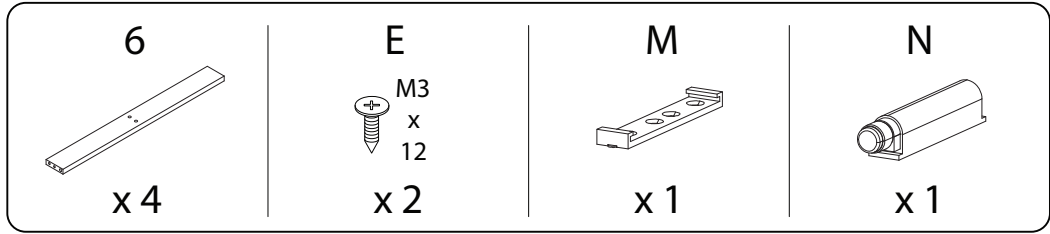
7



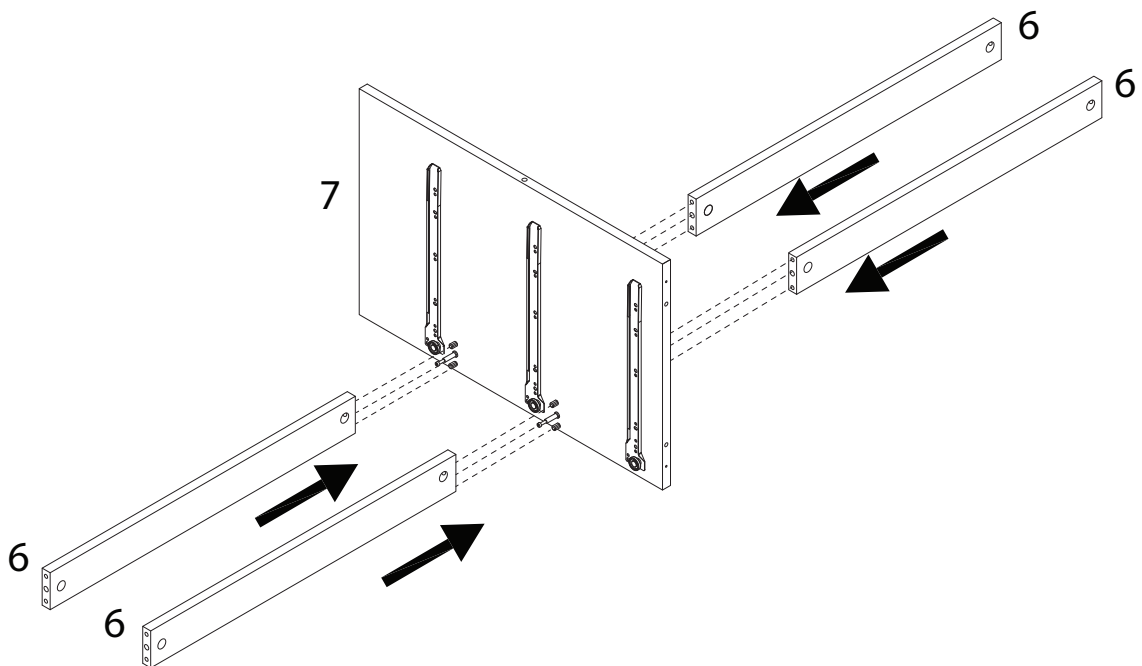
8



9



10

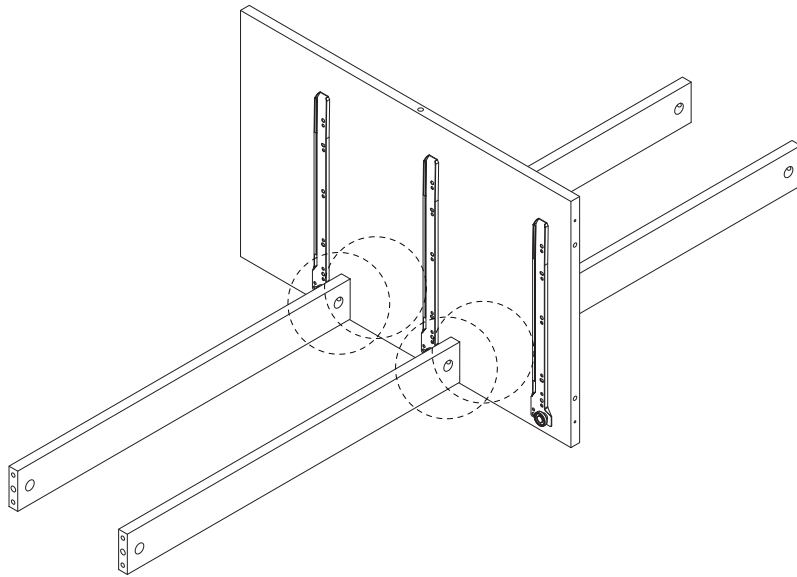


11

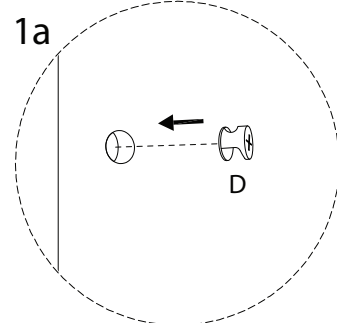
D



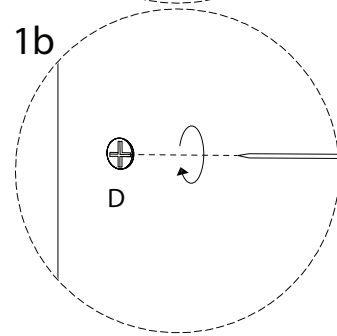
x 4



1a



1b



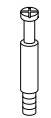
12

8

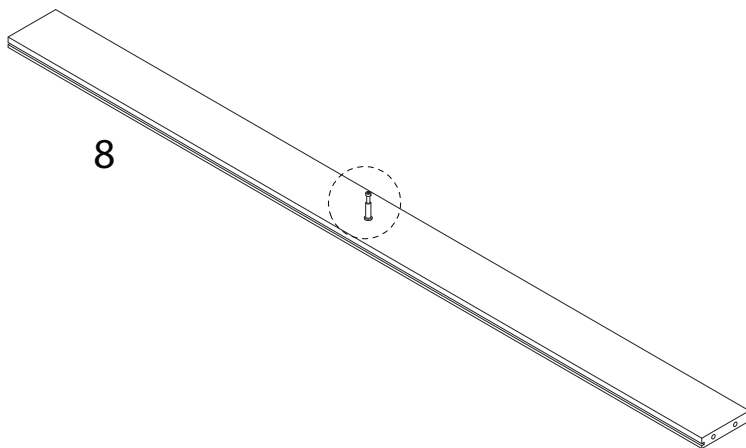


x 1

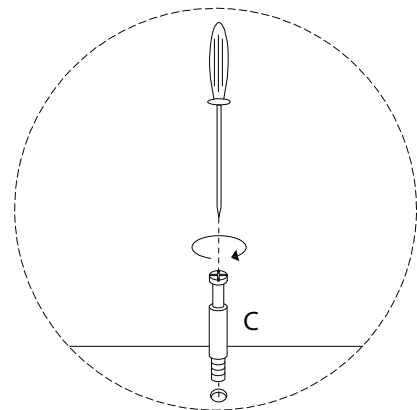
C



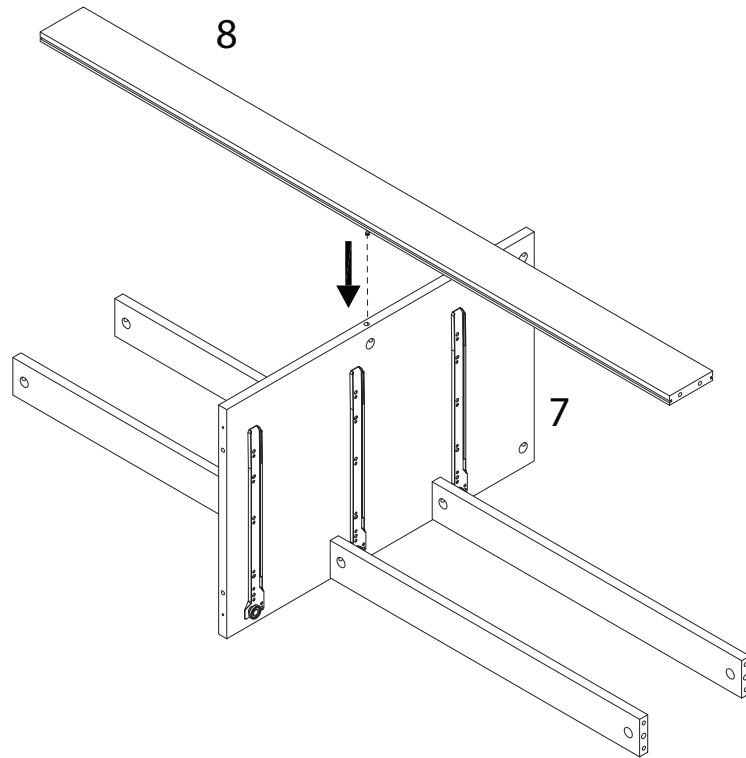
x 1



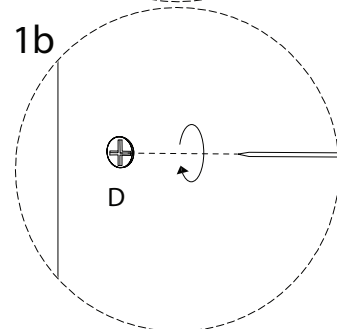
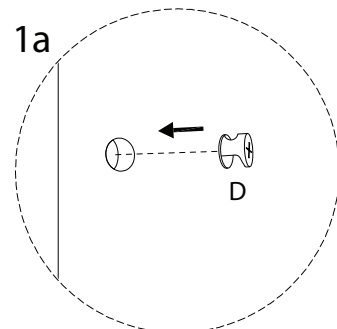
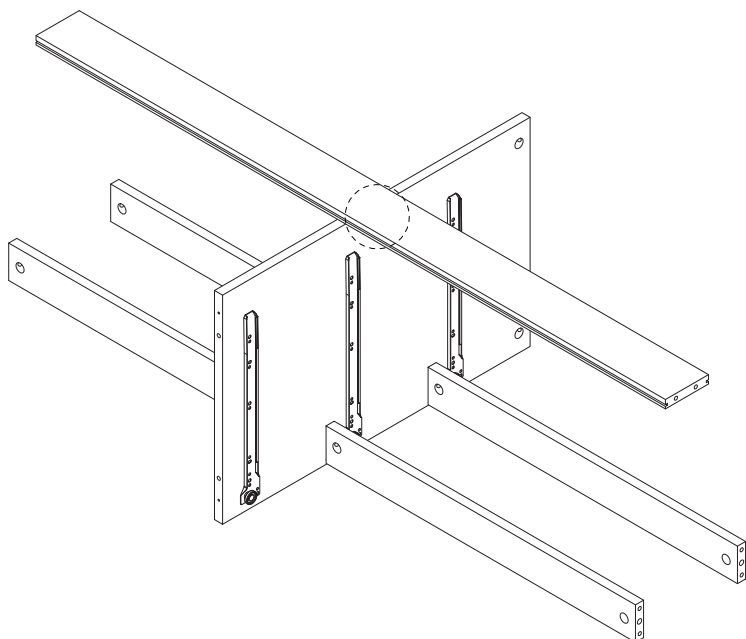
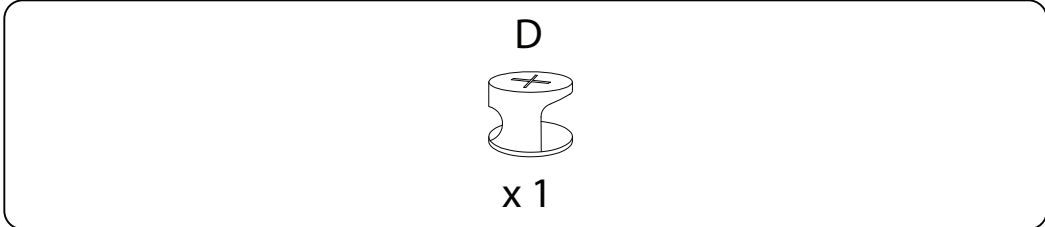
8



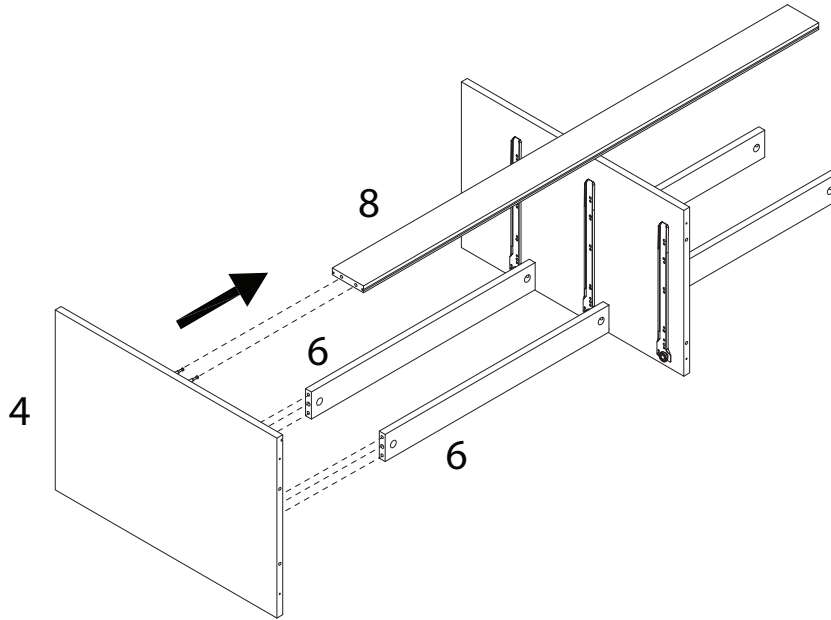
13



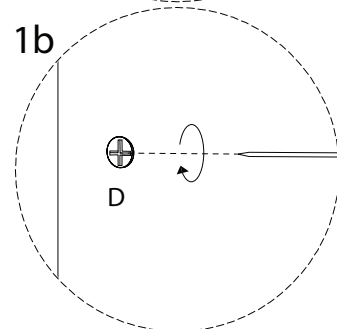
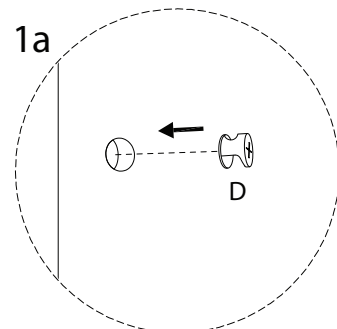
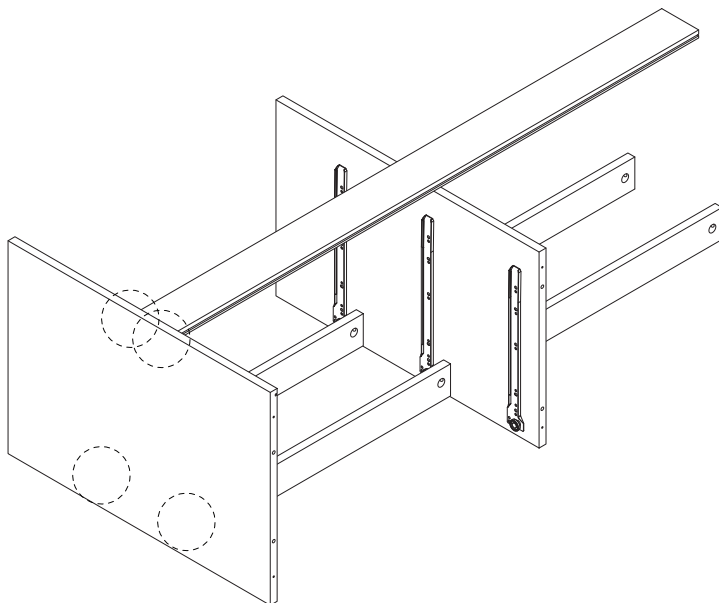
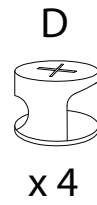
14



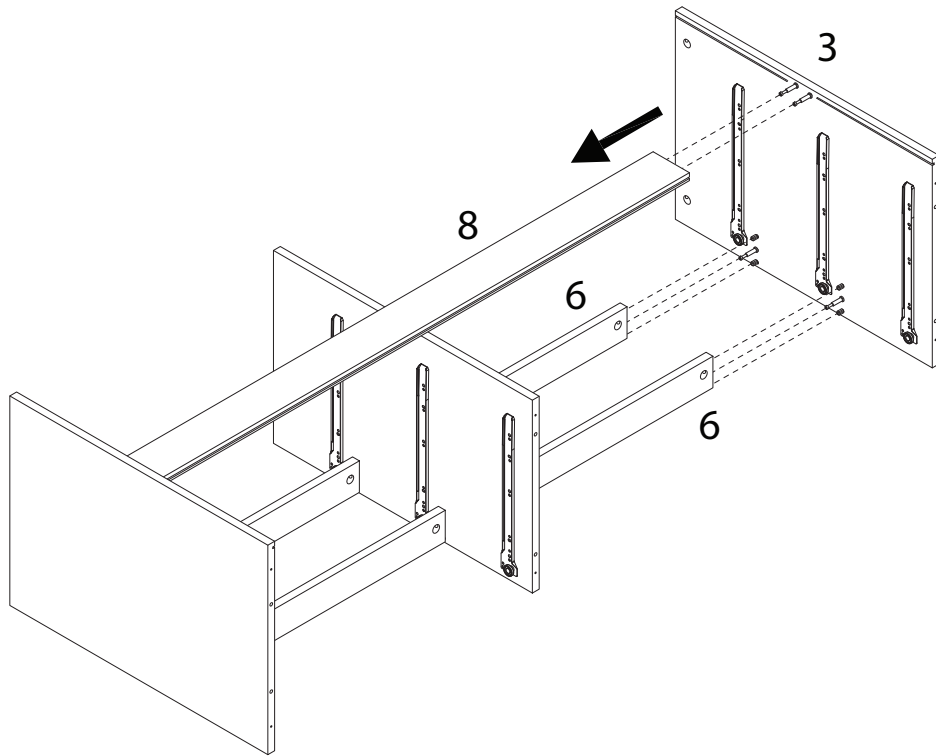
15



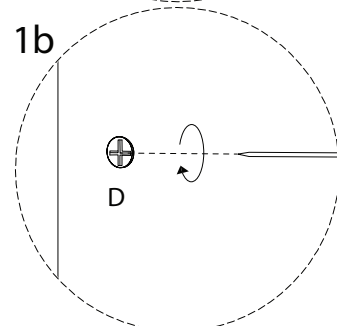
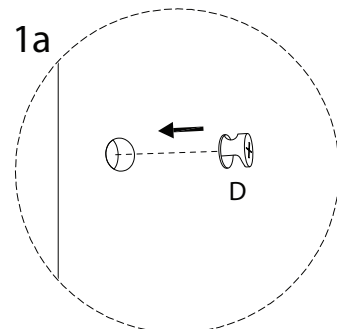
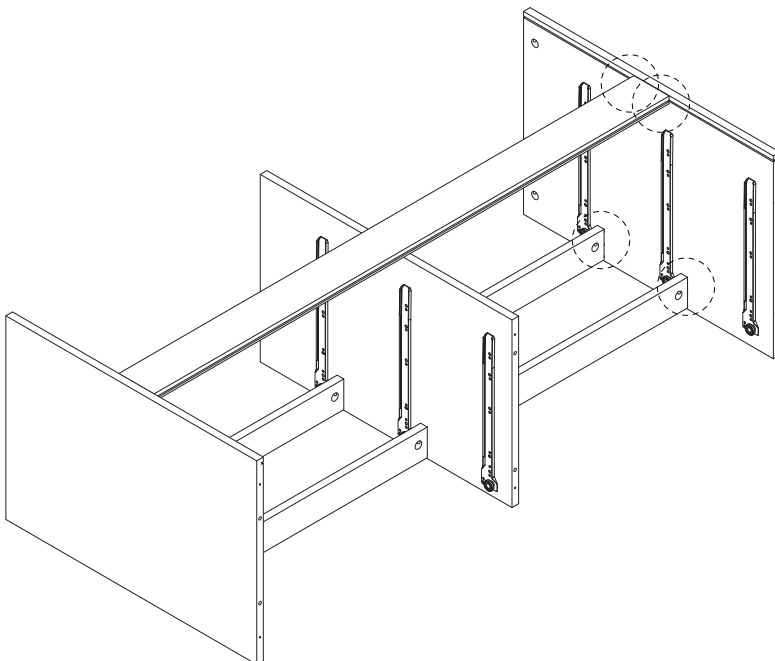
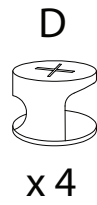
16



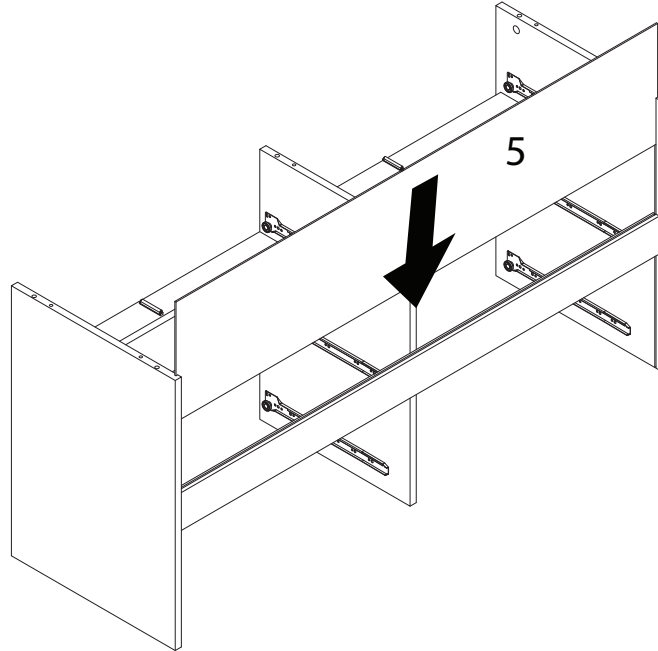
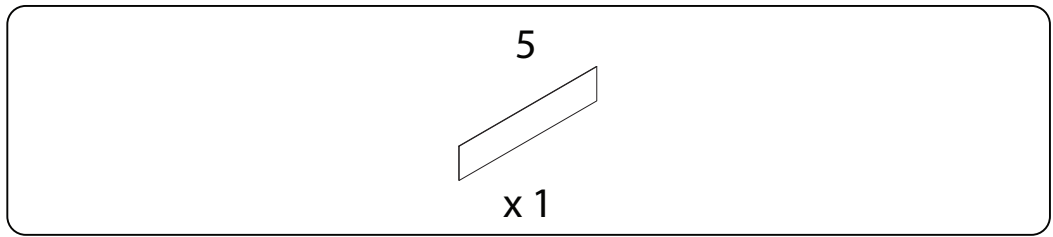
17



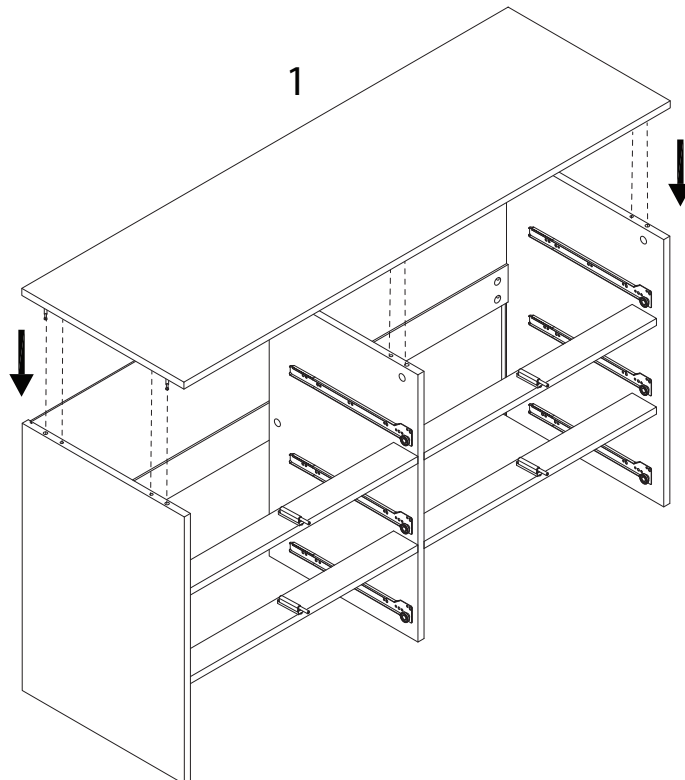
18



19



20

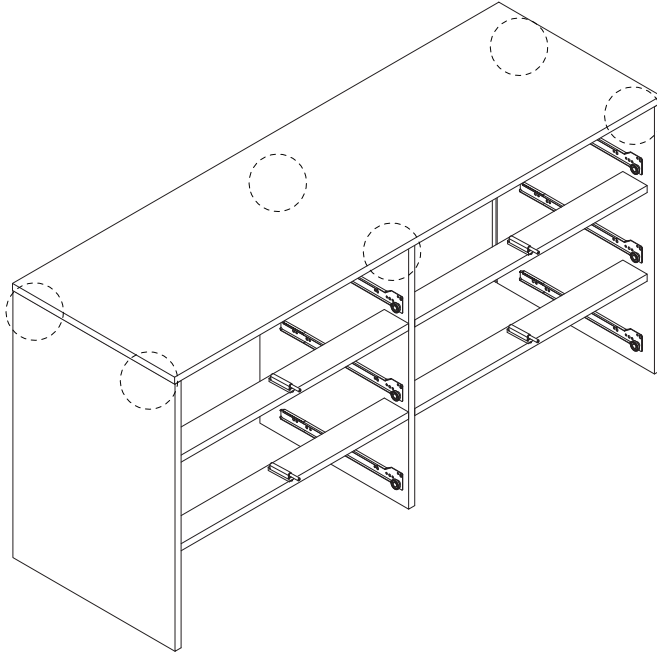


21

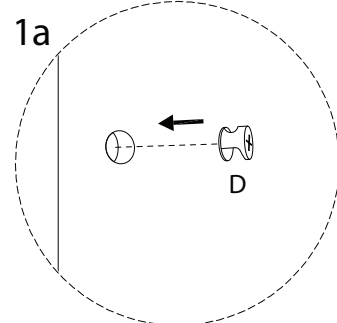
D



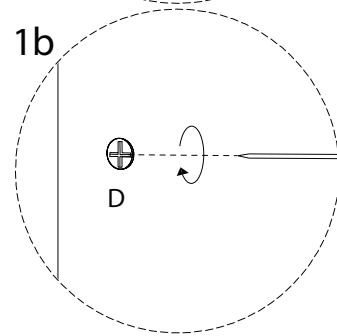
x 6



1a

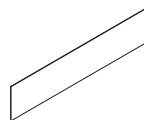


1b

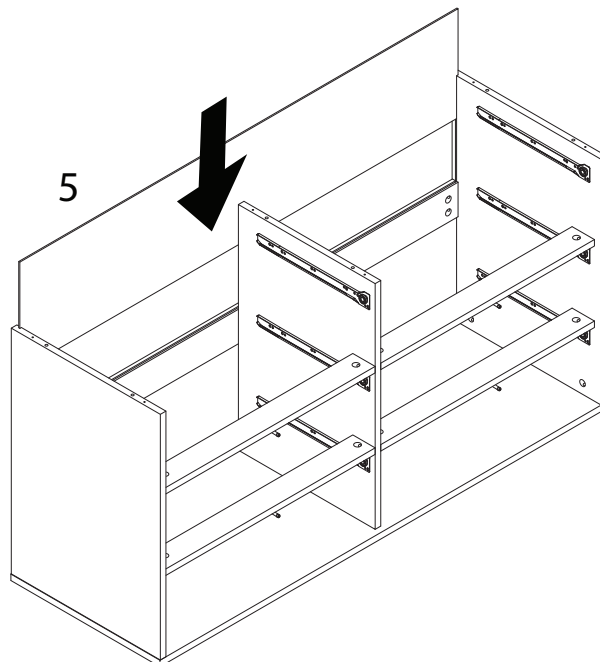


22

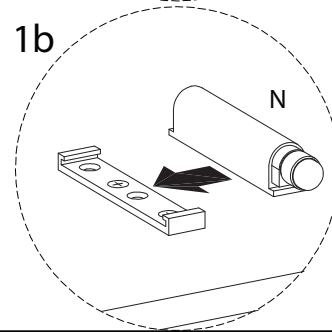
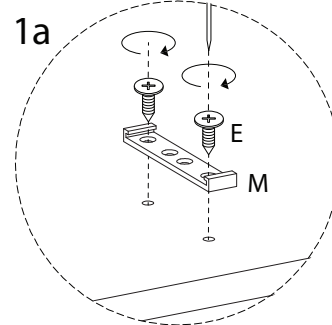
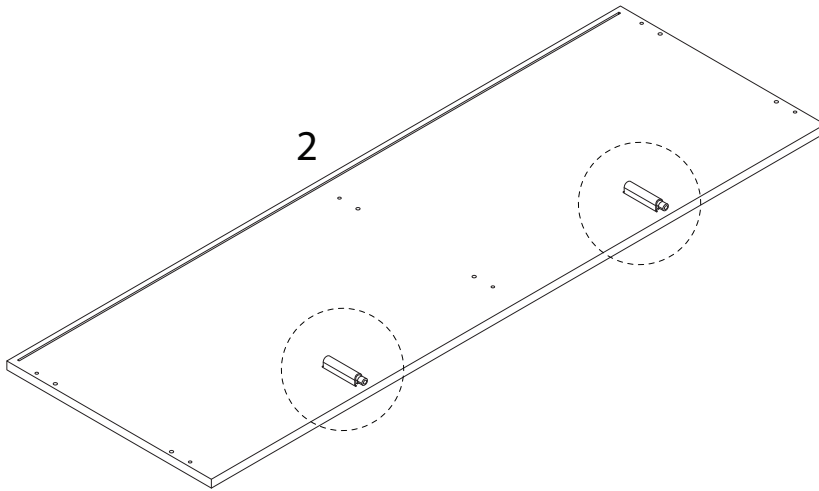
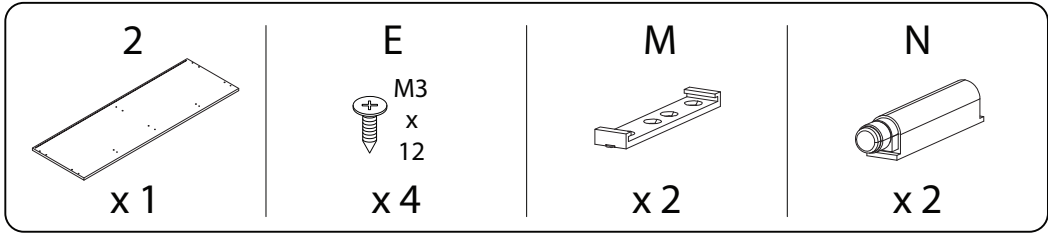
5



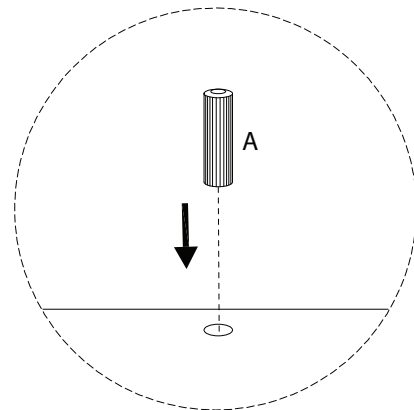
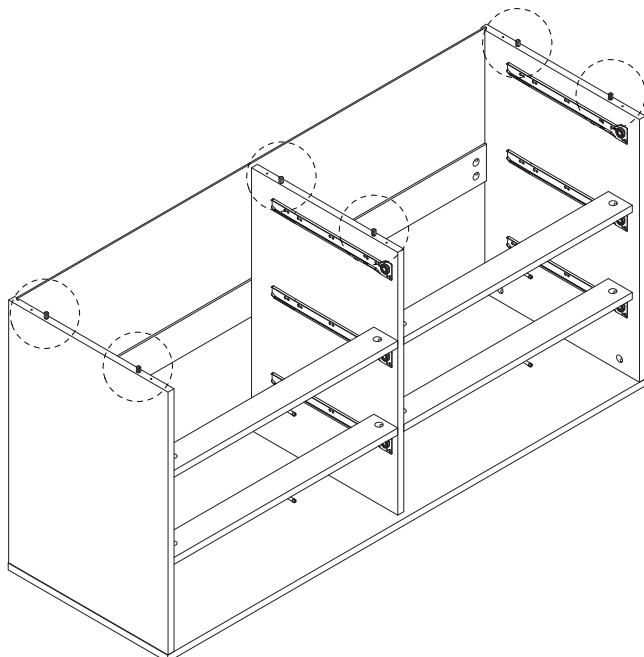
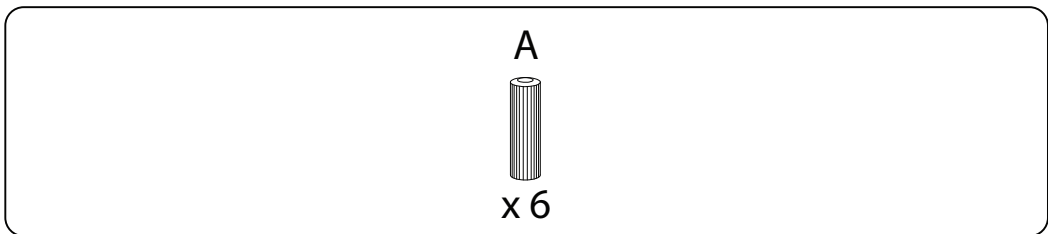
x 1



23

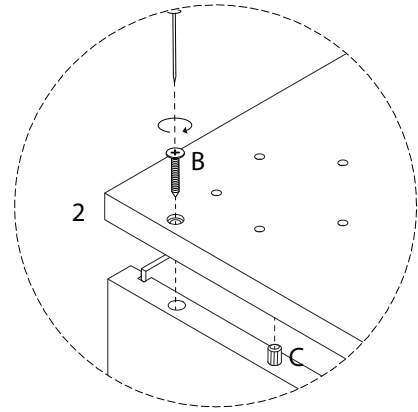
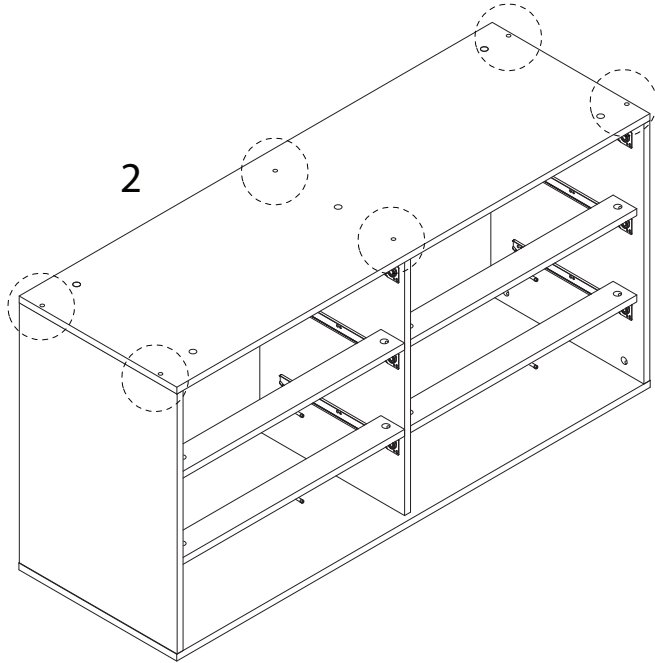


24



25

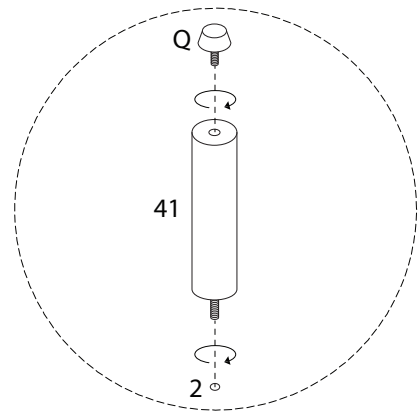
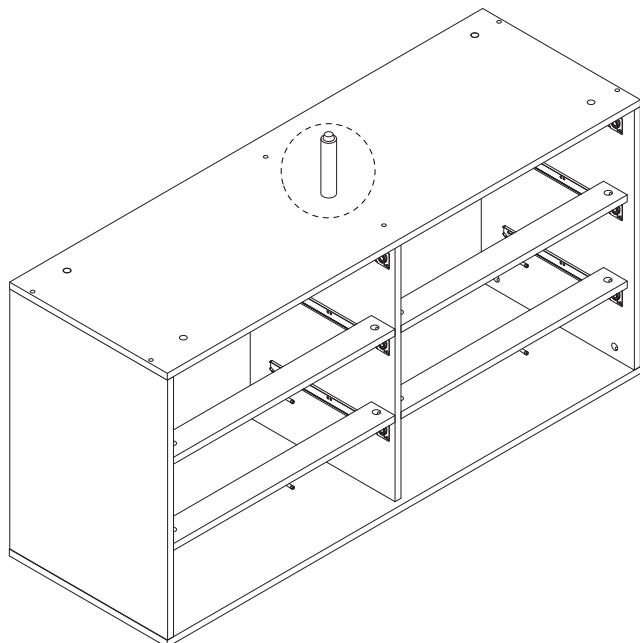
B
M4
x
35
x 6



26

41
x 1

Q
x 1



27

40

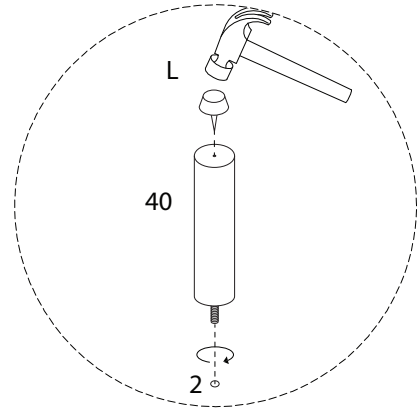
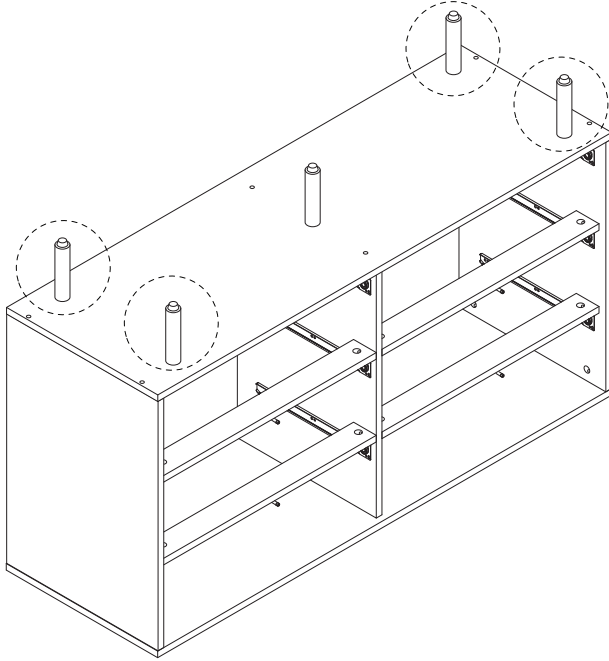


x 4

L

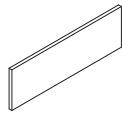


x 4



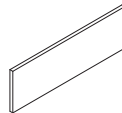
28 x 3

35



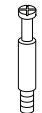
x 1

36

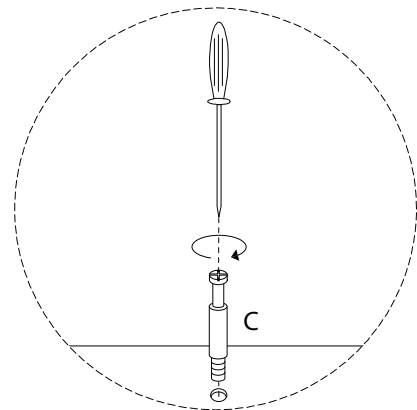
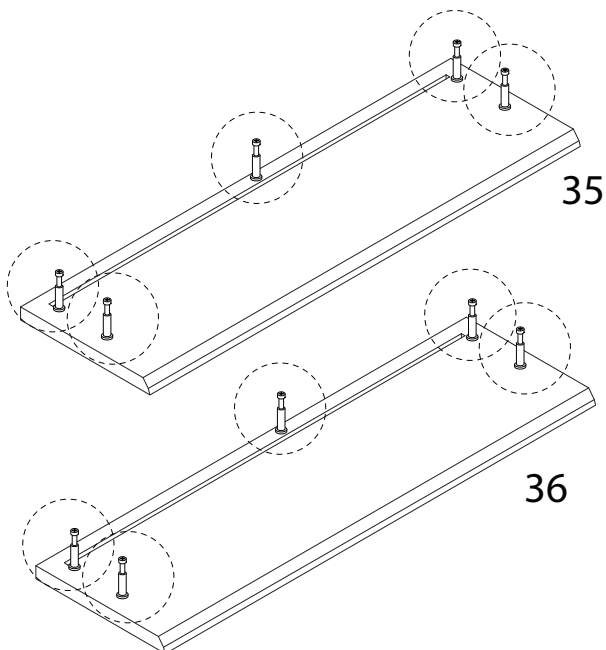


x 1

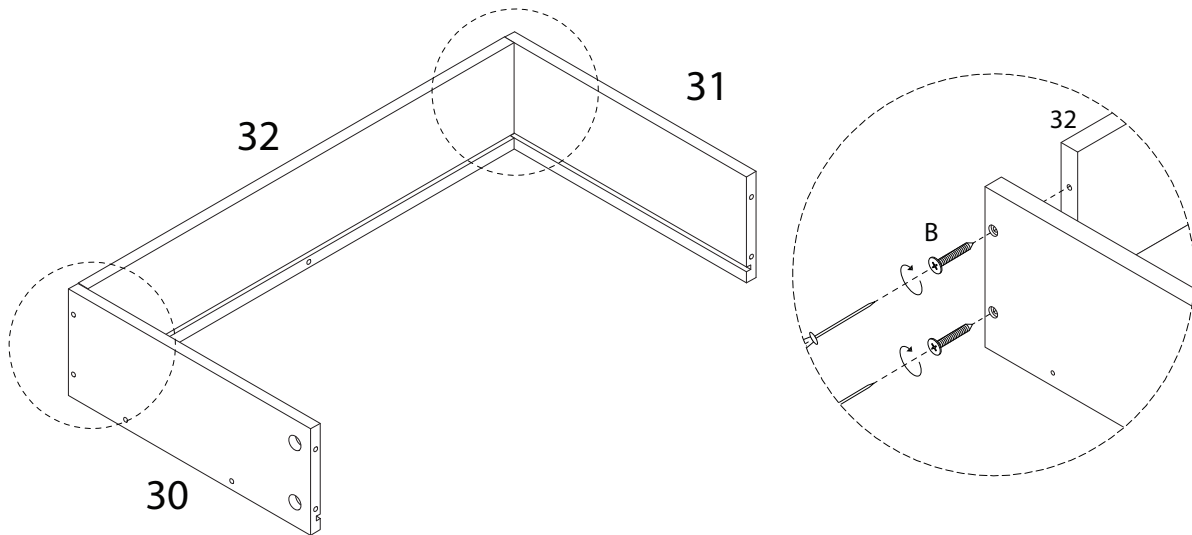
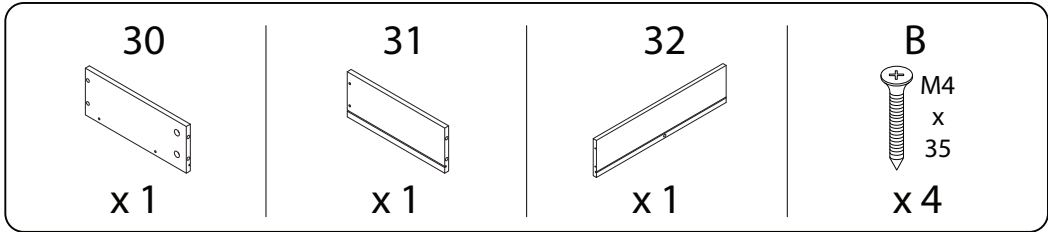
C



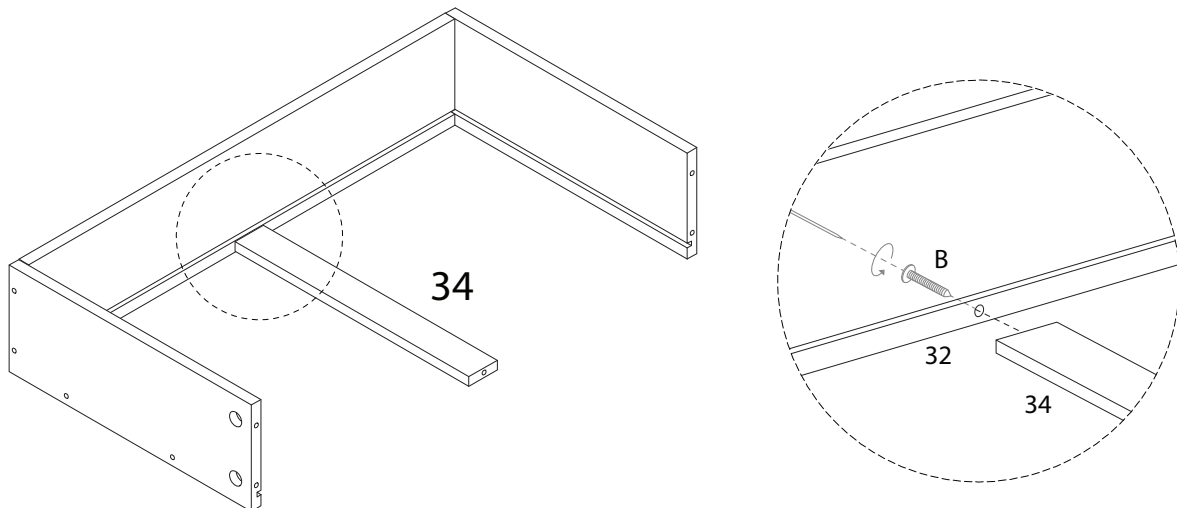
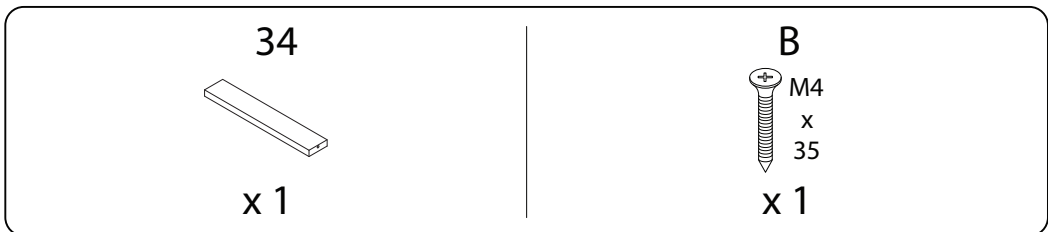
x 10



29 x 6

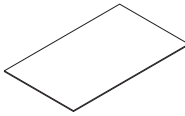


30 x 6

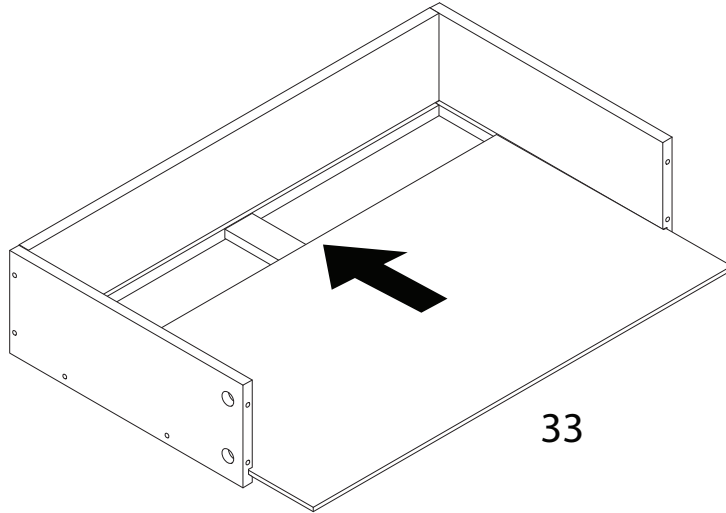


31 x 6

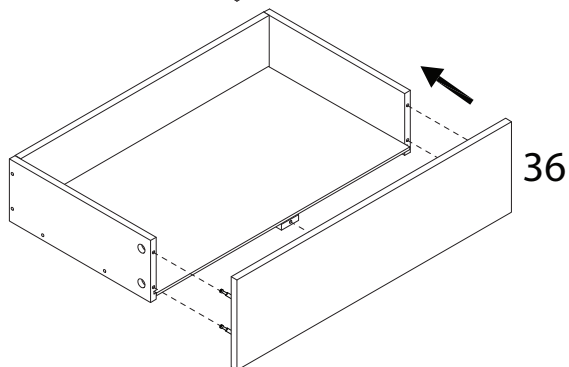
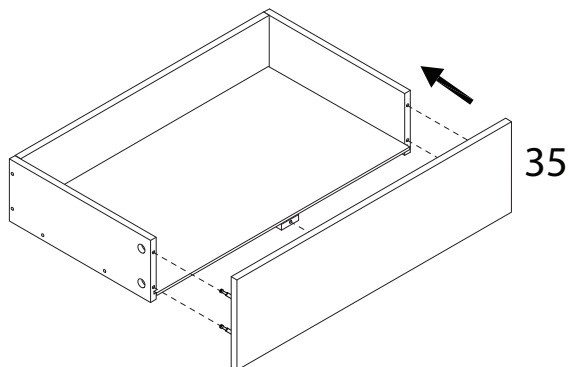
33



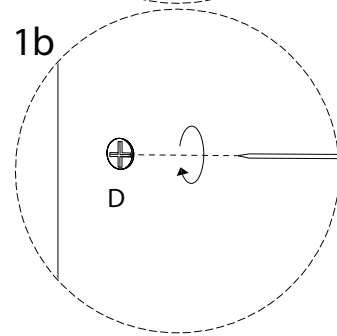
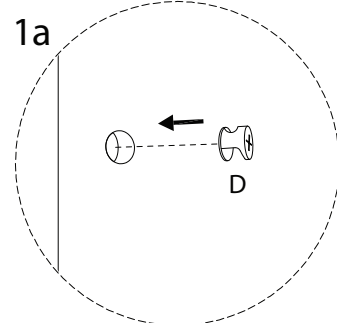
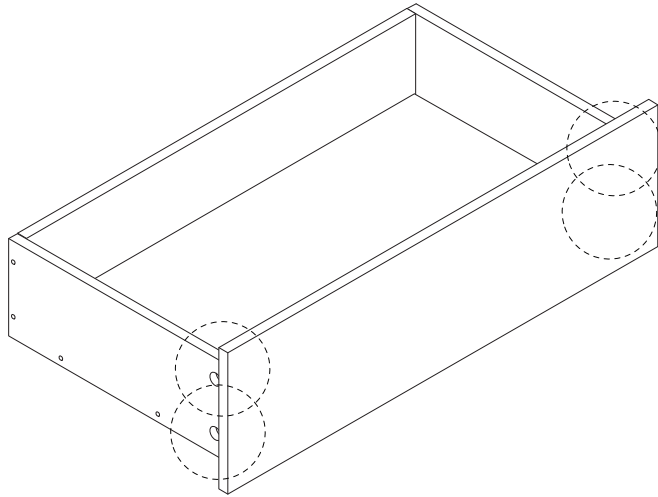
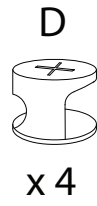
x 1



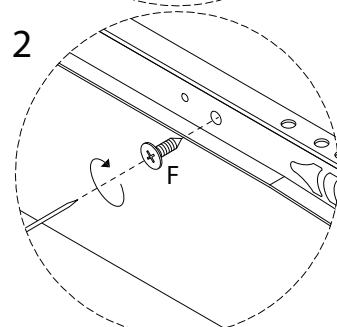
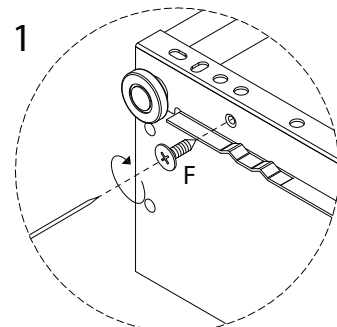
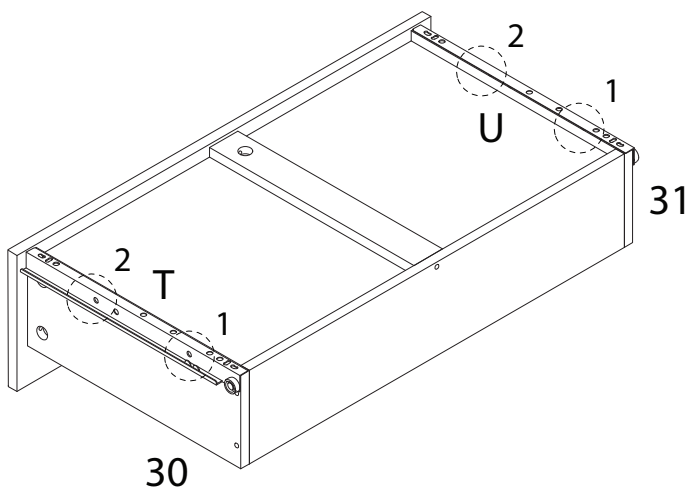
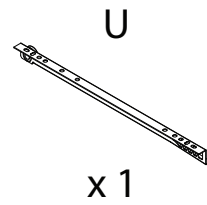
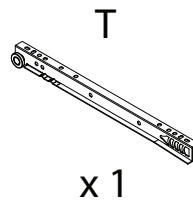
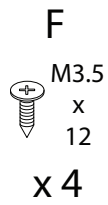
32 x 3



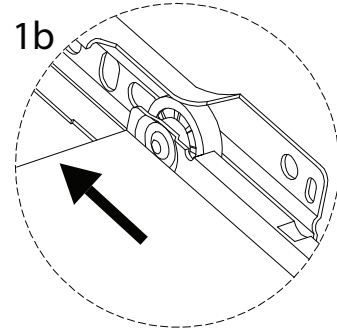
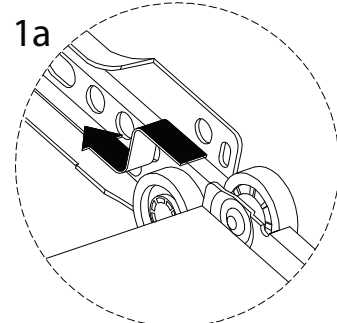
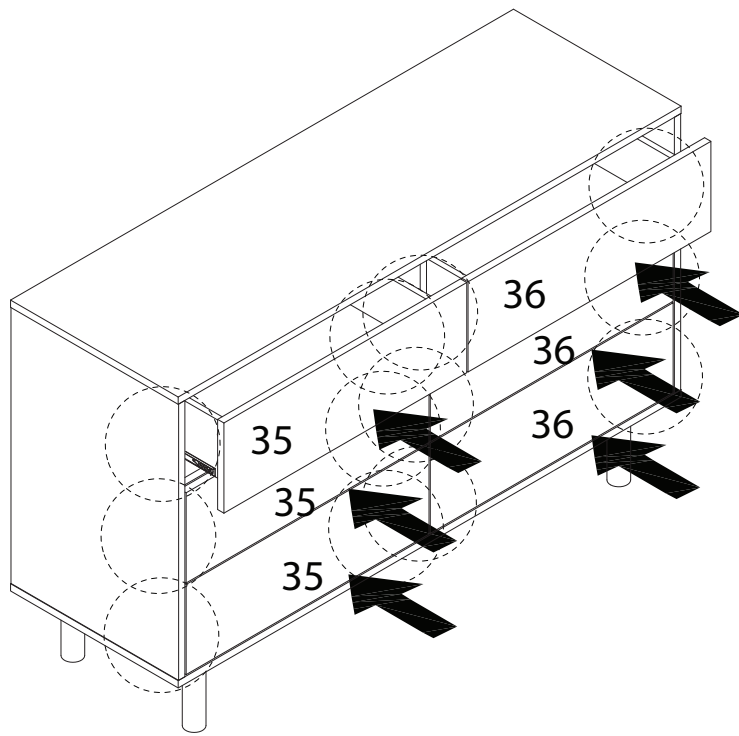
33 x 6



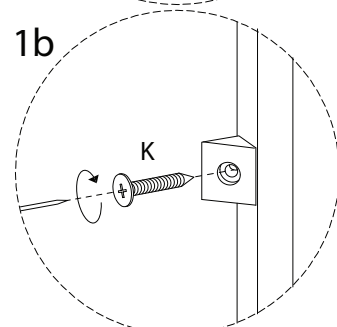
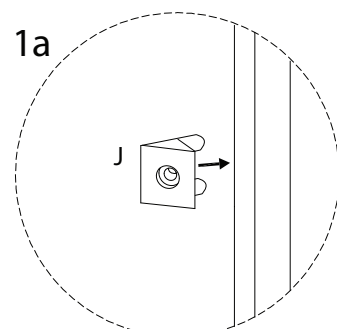
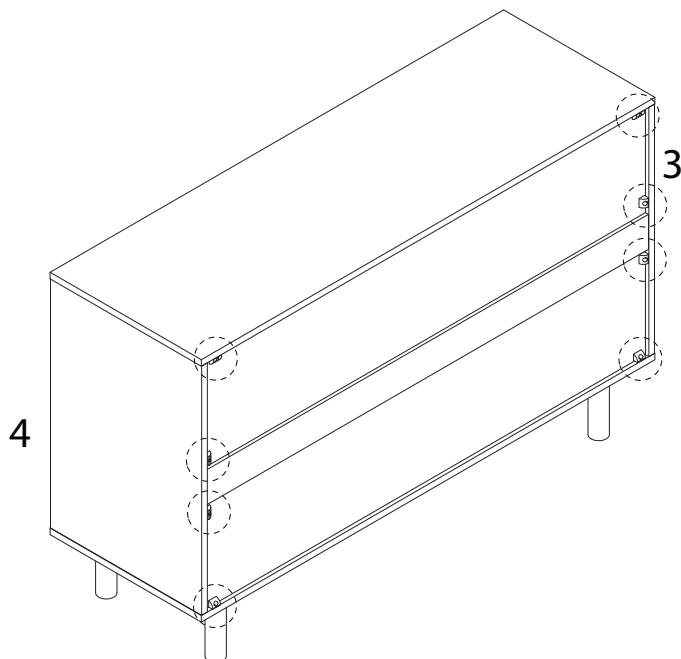
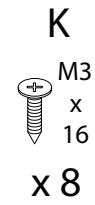
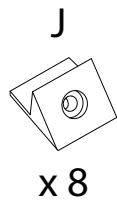
34 x 6



35



36



37

V



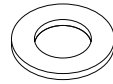
x 2

W

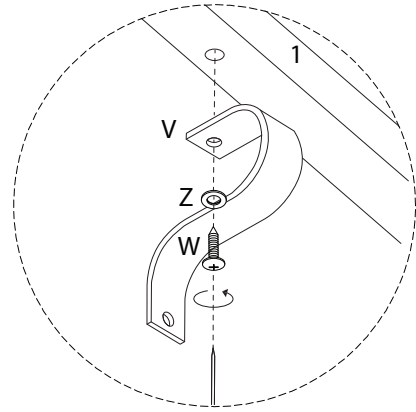
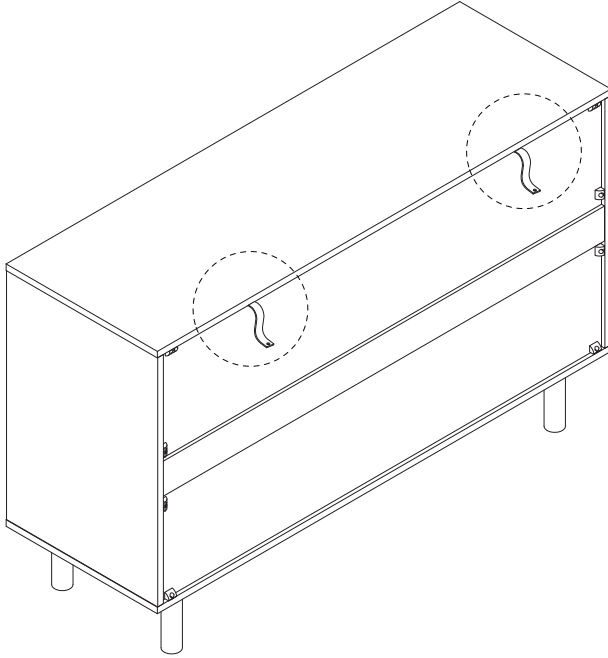


x 2

Z



x 2



38

X



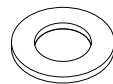
x 2

Y



x 2

Z



x 2

