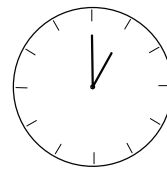
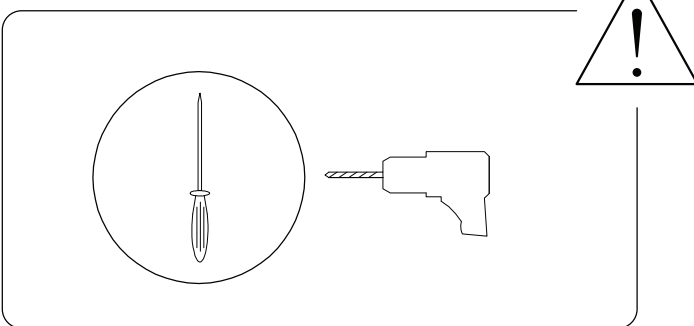
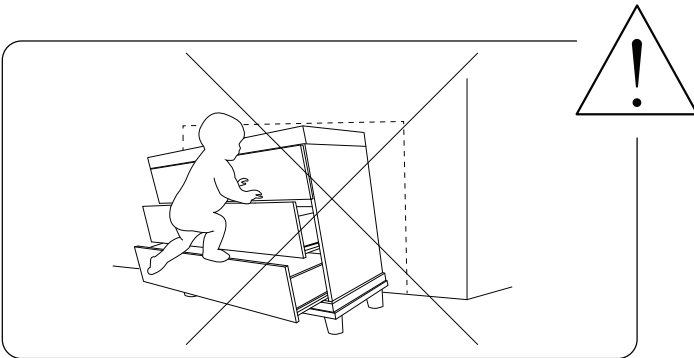
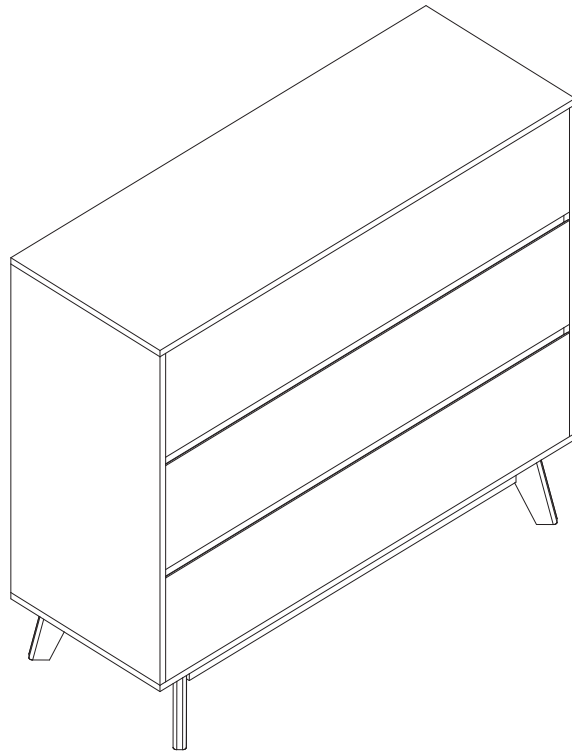
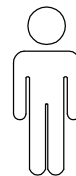
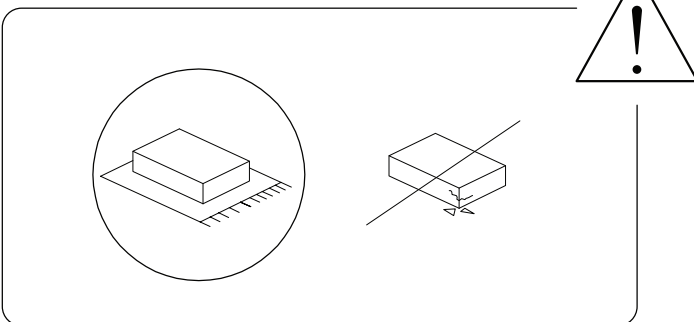


# SARDIS

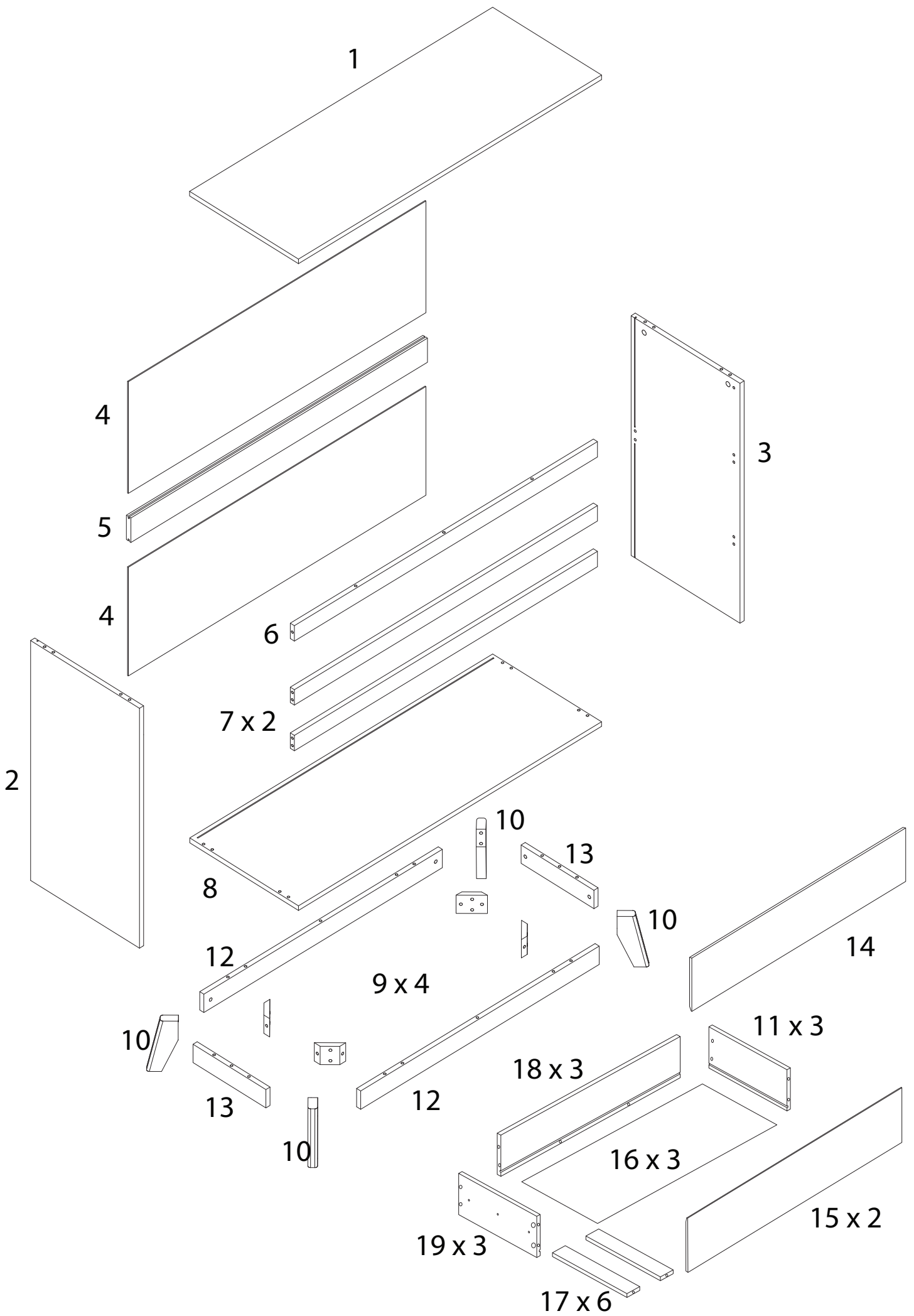


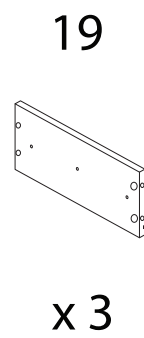
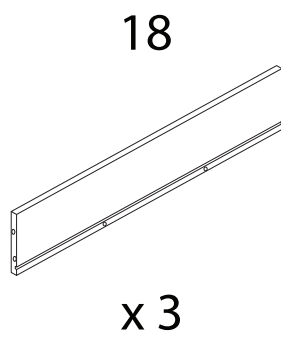
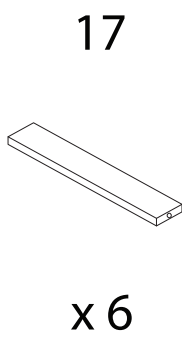
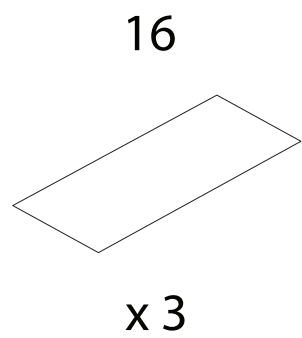
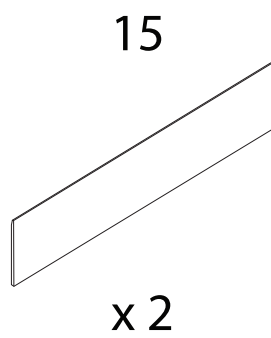
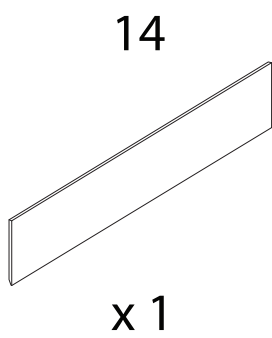
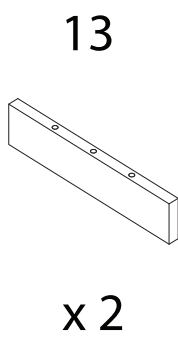
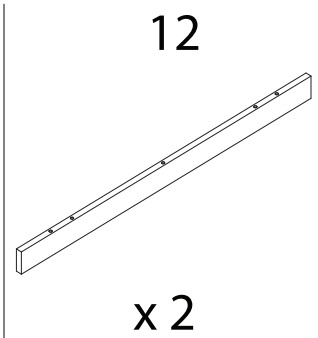
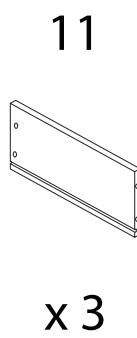
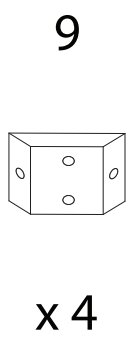
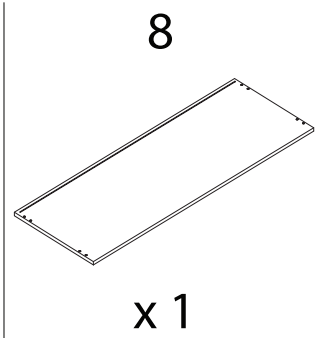
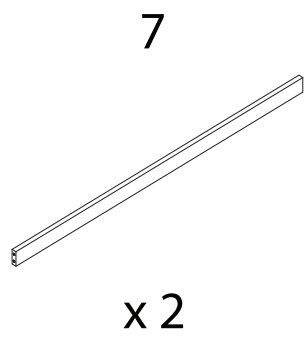
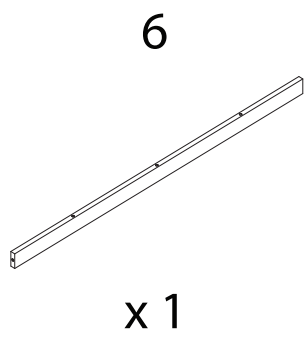
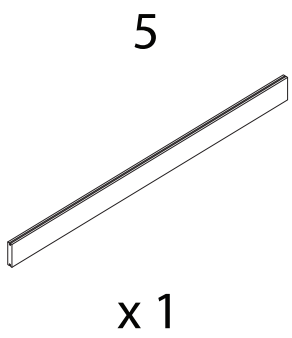
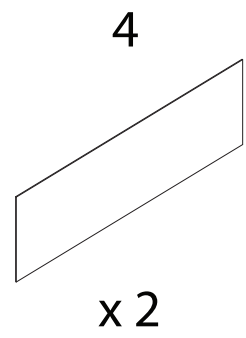
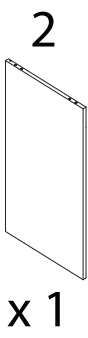
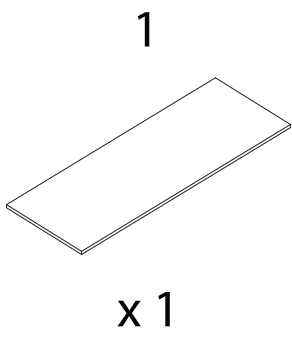


60'

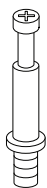


2



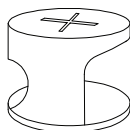


A



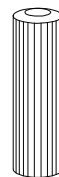
x 26

B



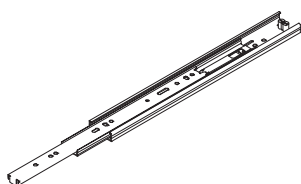
x 26

C



x 26

D



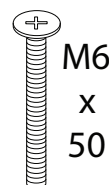
x 6

E



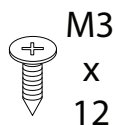
x 25

F



x 8

G



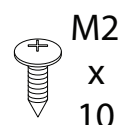
x 36

H



x 12

J<sub>1</sub>



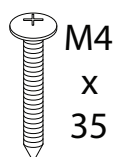
x 2

J<sub>2</sub>



x 2

J<sub>3</sub>



x 2

J<sub>4</sub>



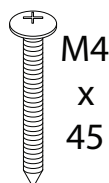
x 2

K



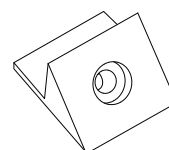
x 8

L



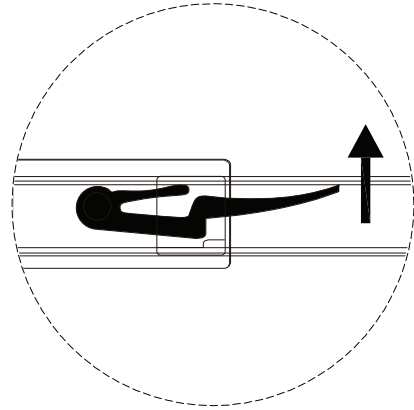
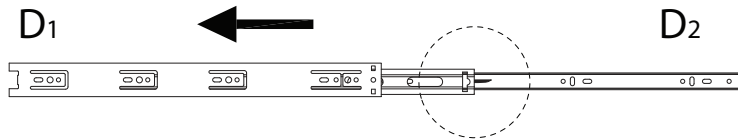
x 10

U

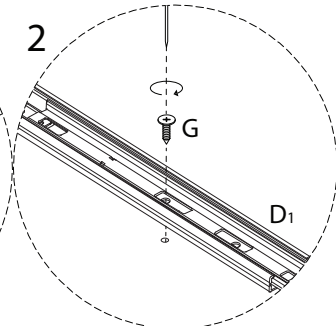
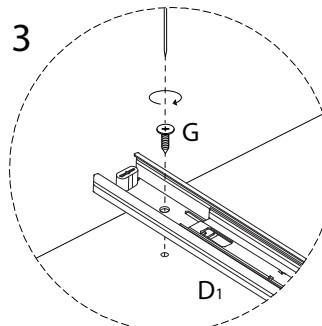
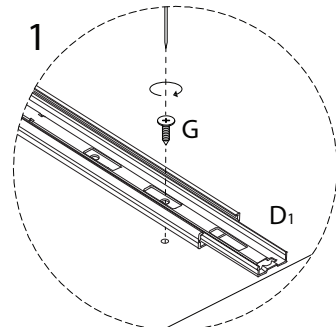
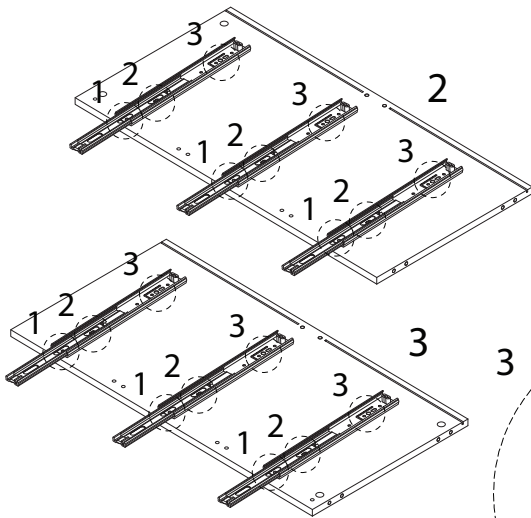
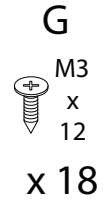
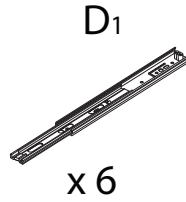


x 12

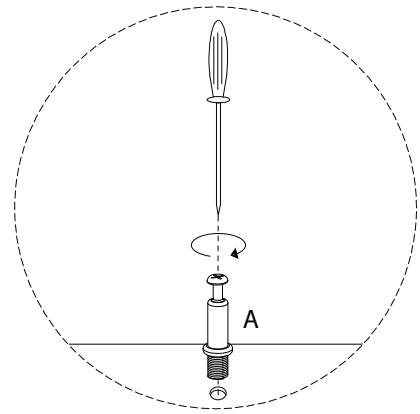
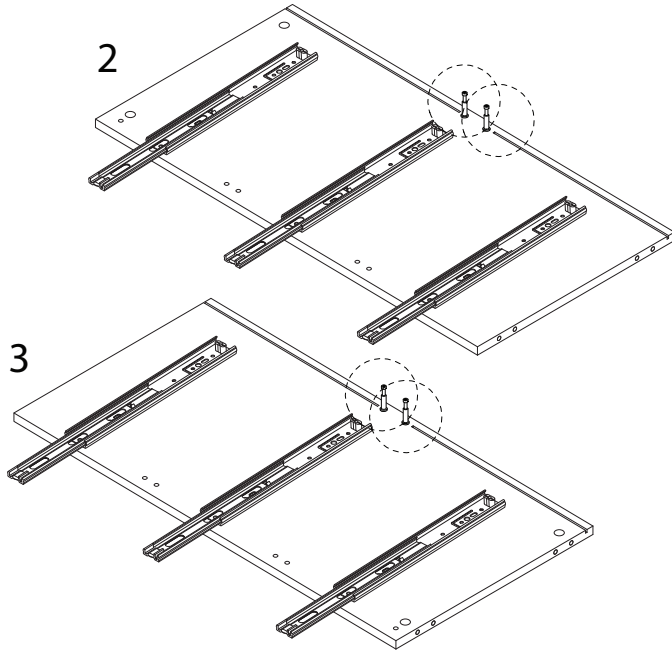
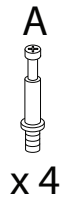
!



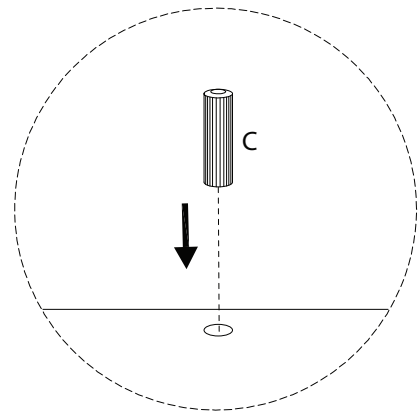
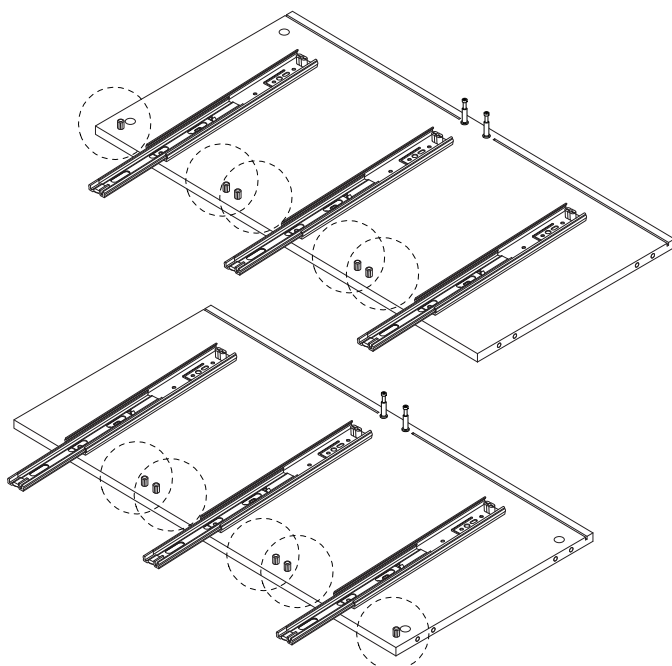
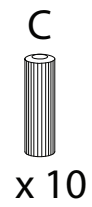
1



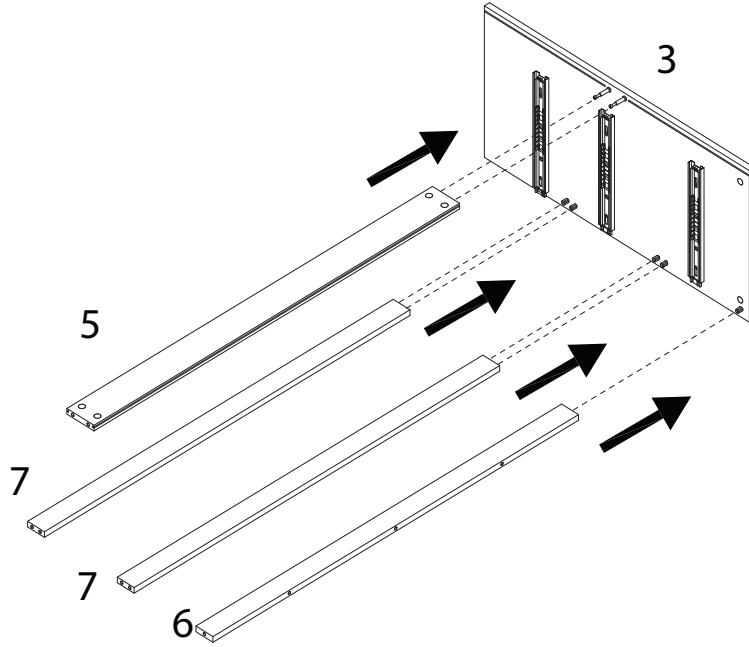
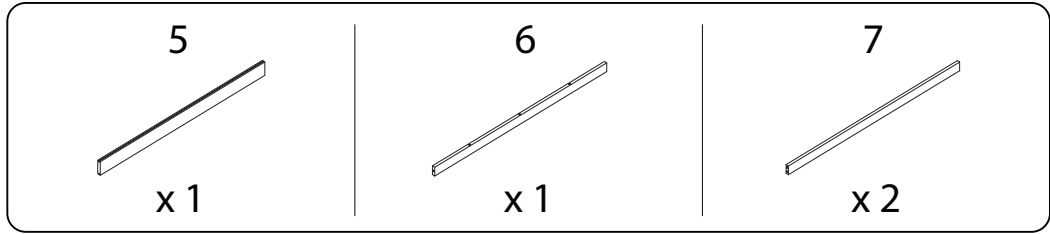
2



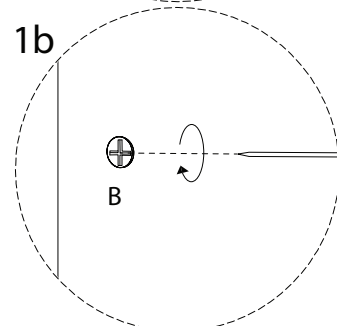
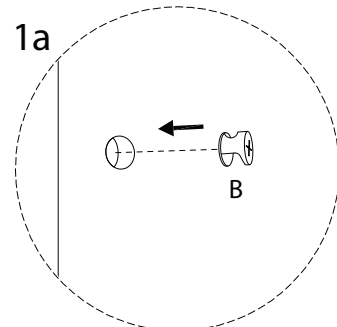
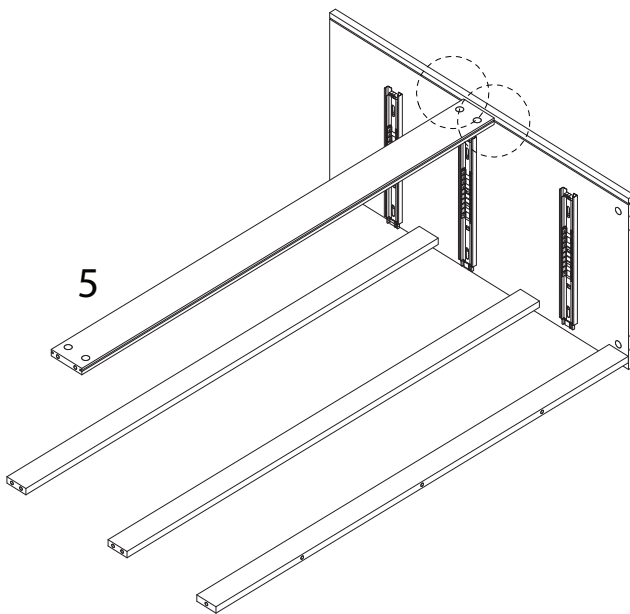
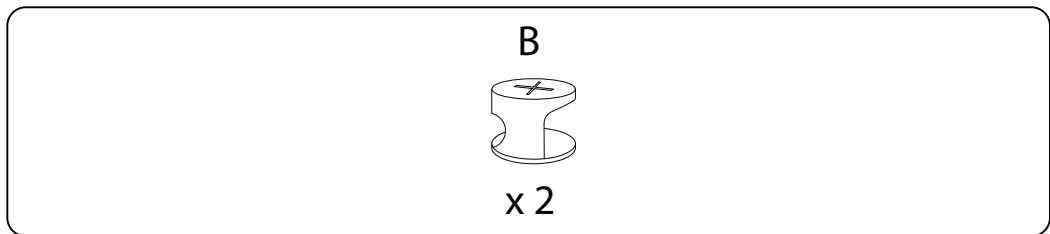
3



4

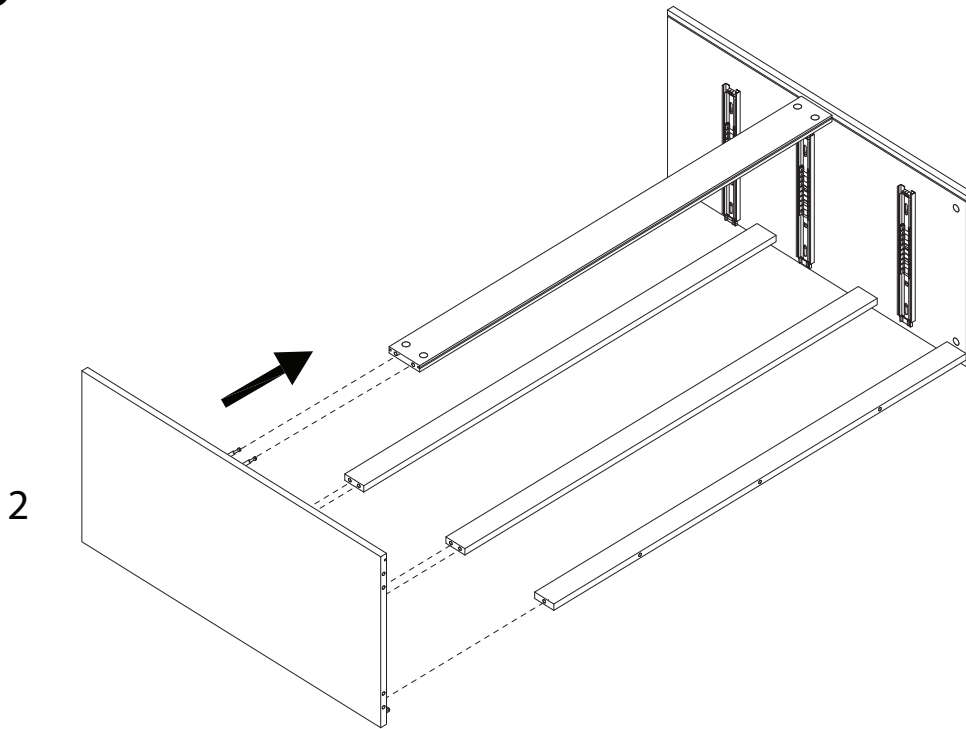


5

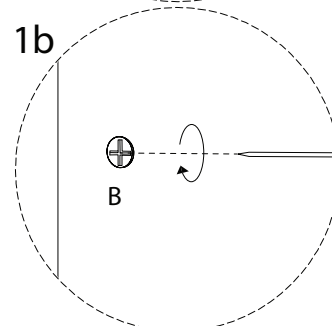
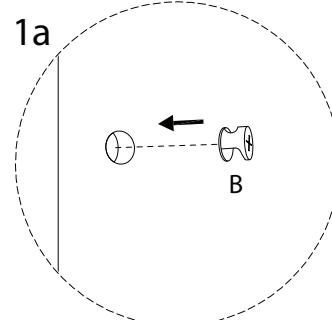
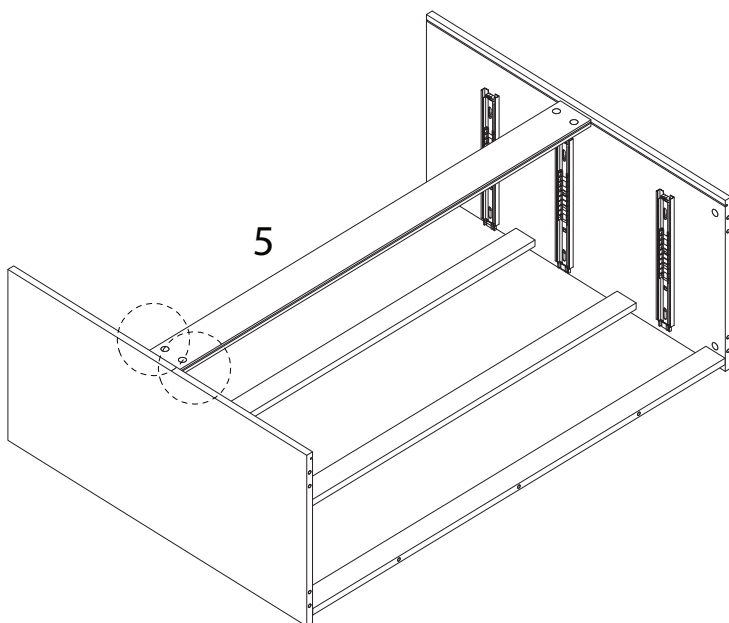
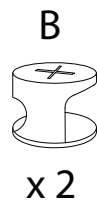




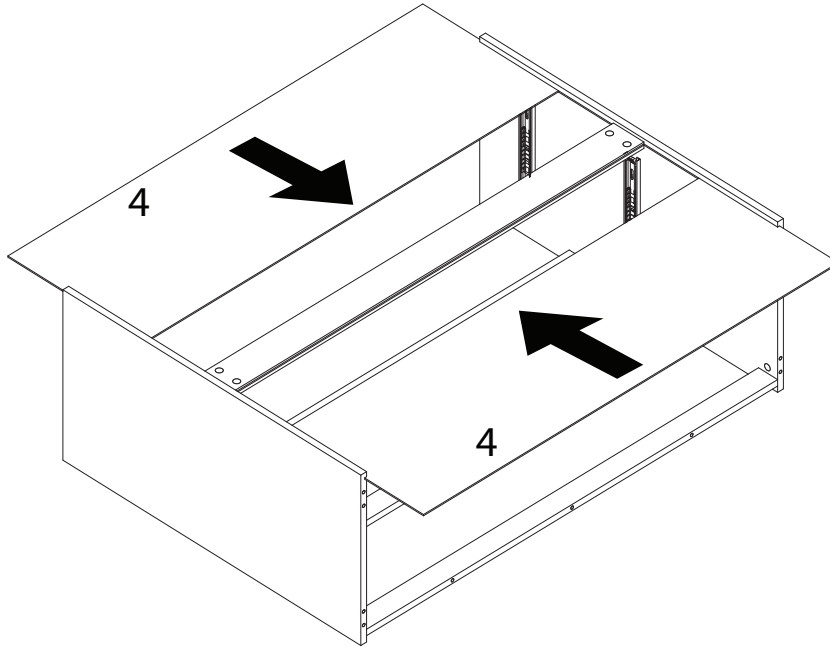
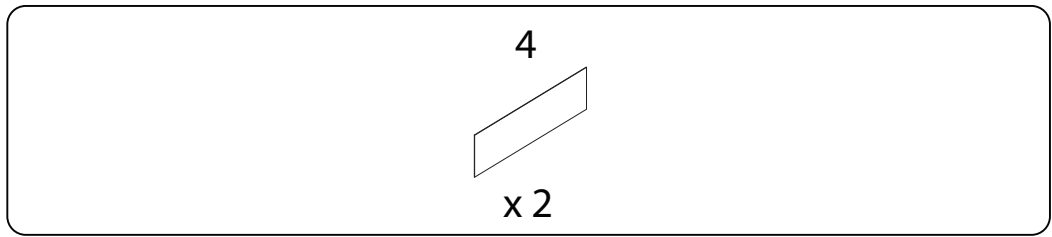
6



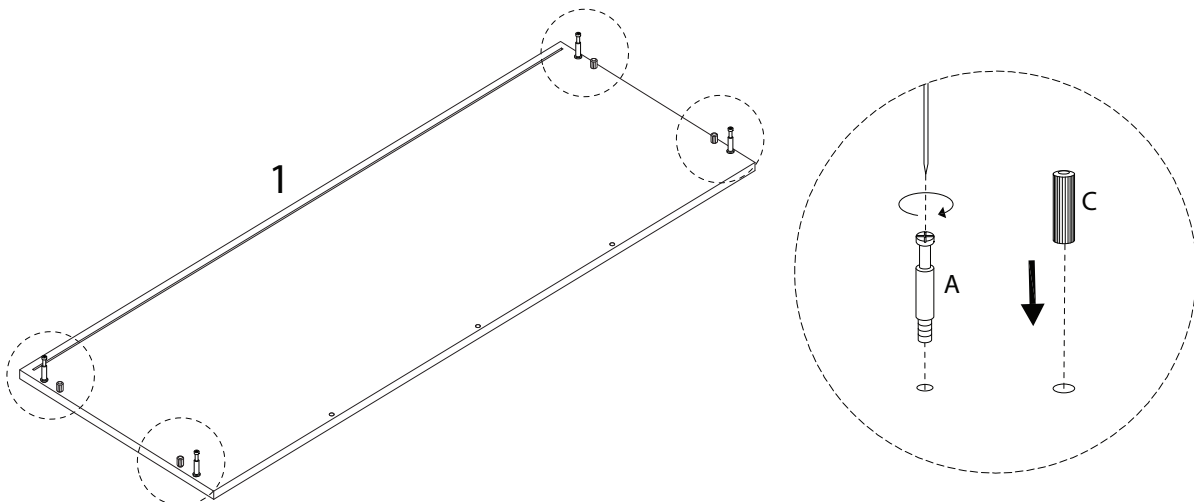
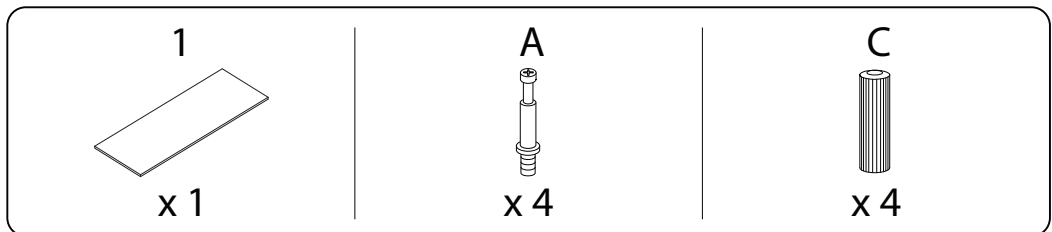
7



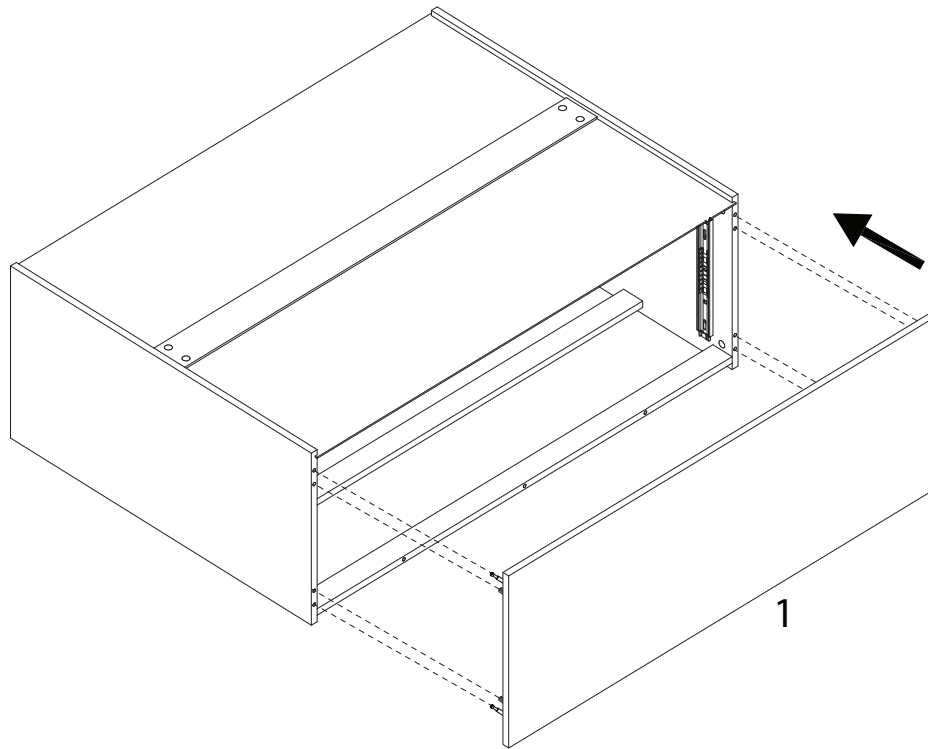
8



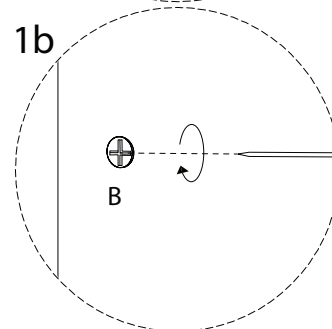
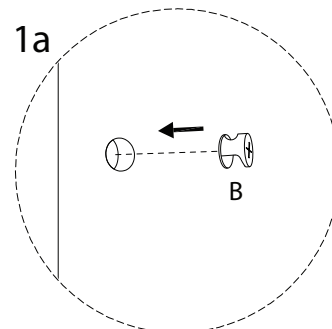
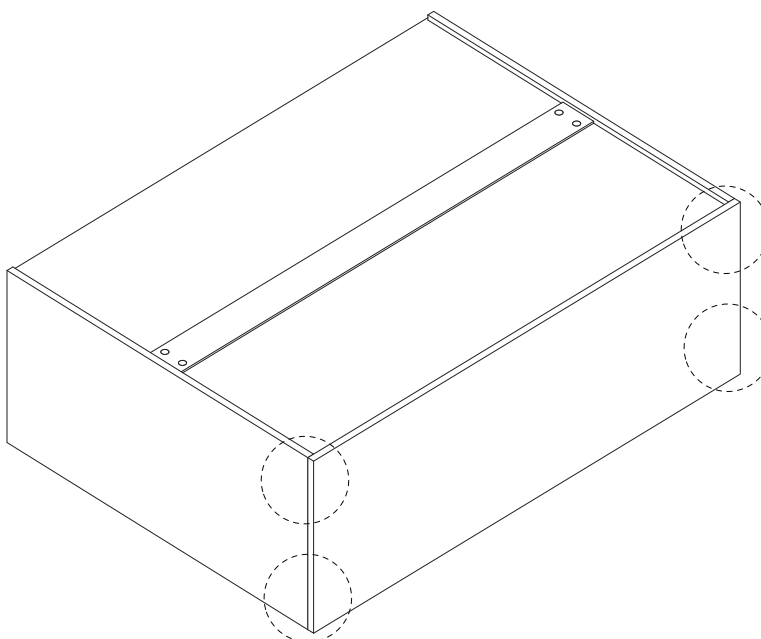
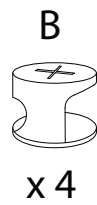
9



10

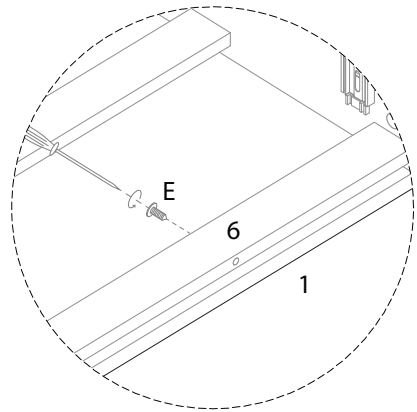
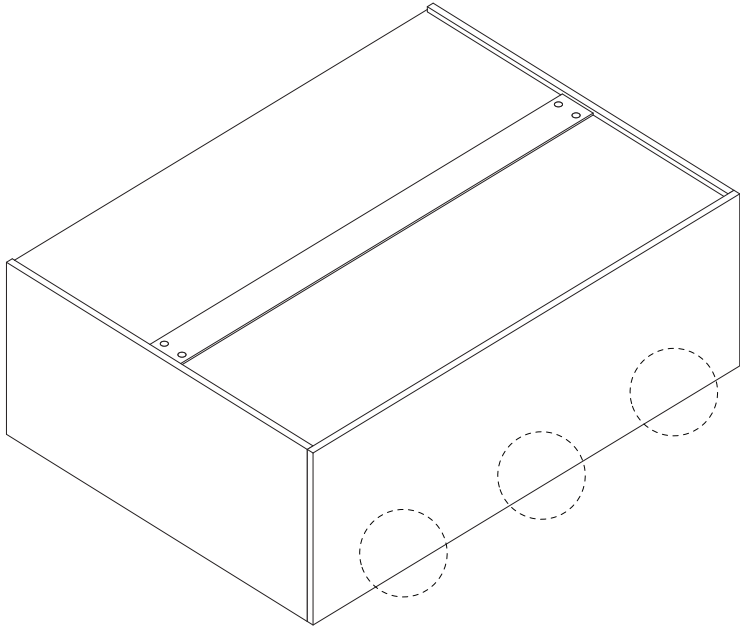


11



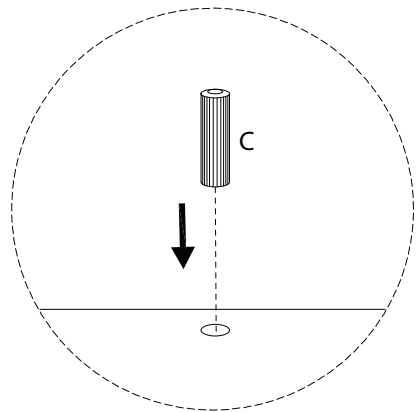
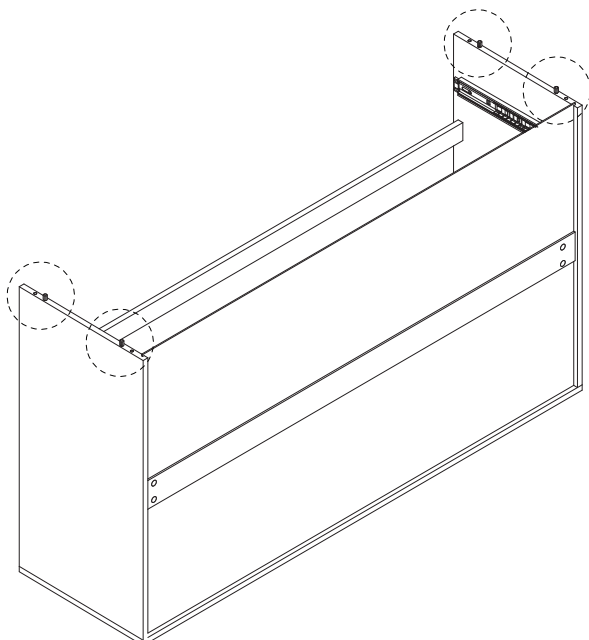
12

E  
M4  
x  
35  
x 3

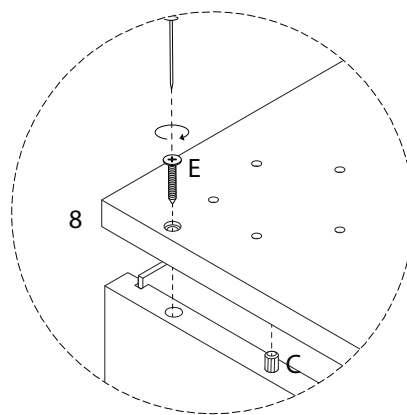
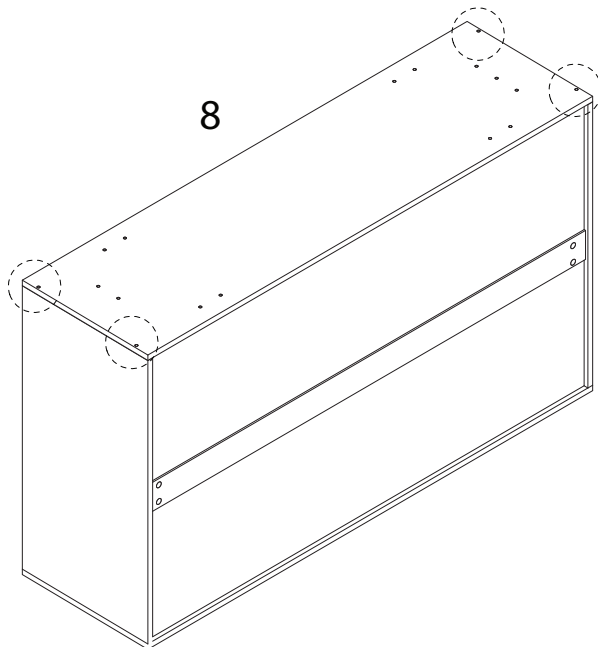
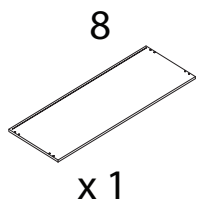


13

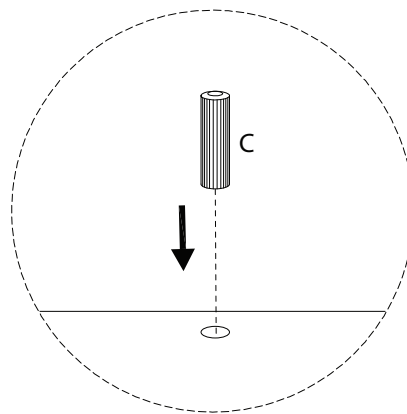
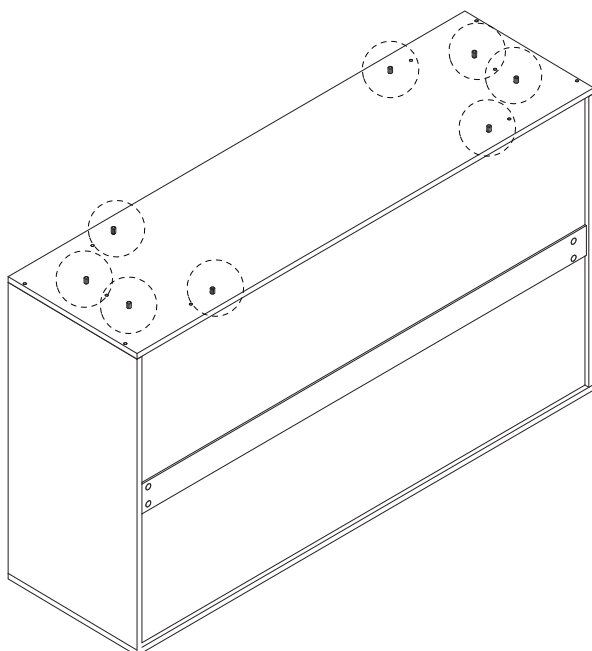
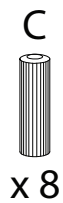
C  
x 4



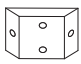
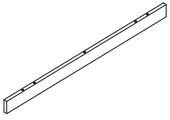
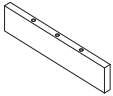

14

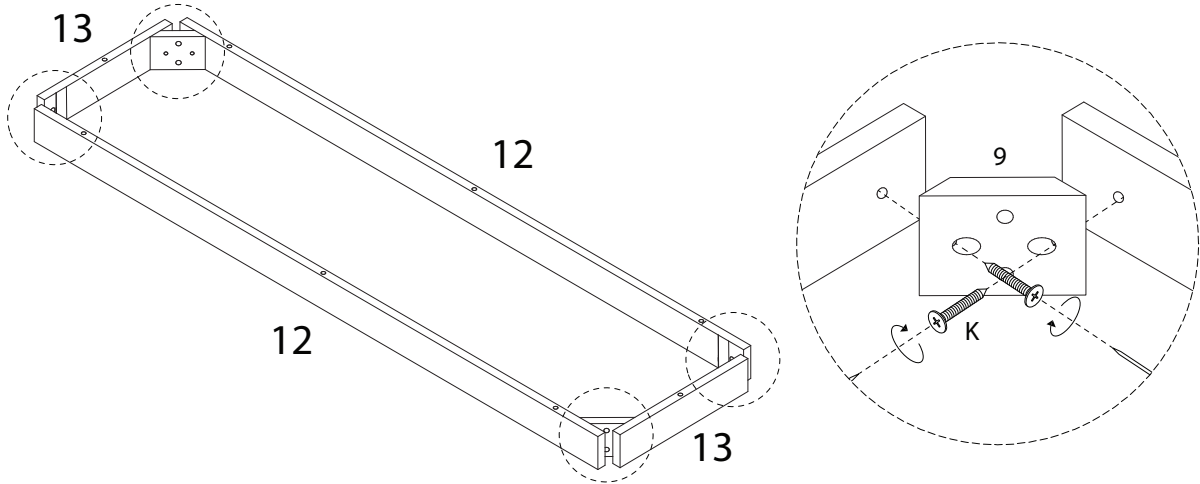


15





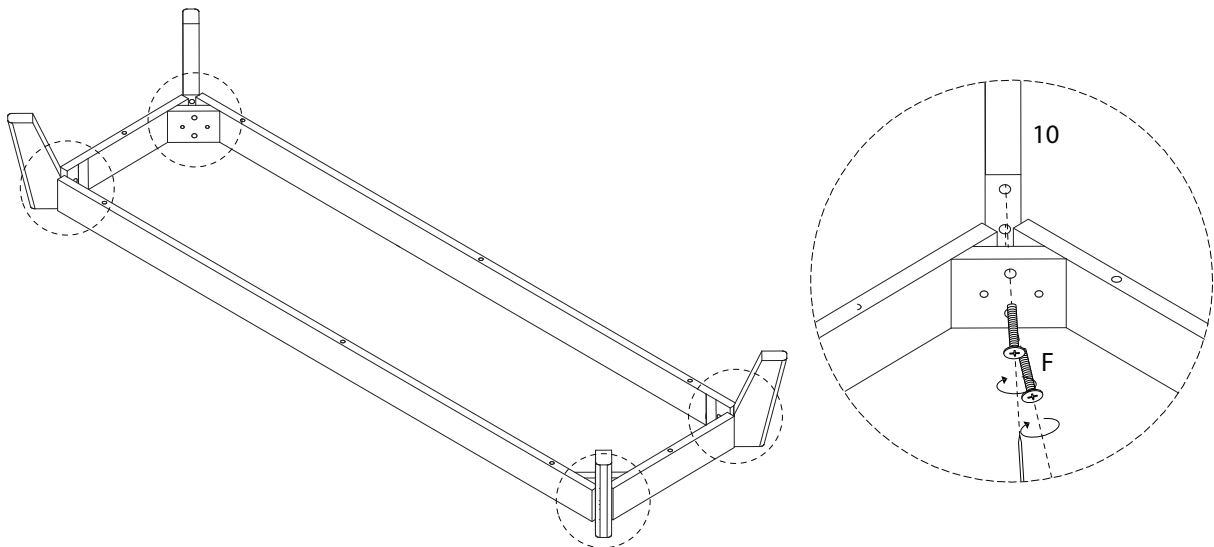
16

<p>9</p>  <p>x 4</p>	<p>12</p>  <p>x 2</p>	<p>13</p>  <p>x 2</p>	<p>K</p>  <p>M4 x 25</p> <p>x 8</p>
---	--	---	--



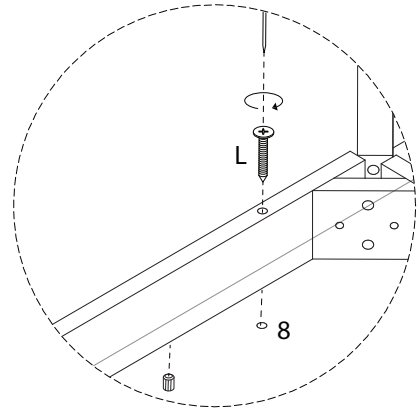
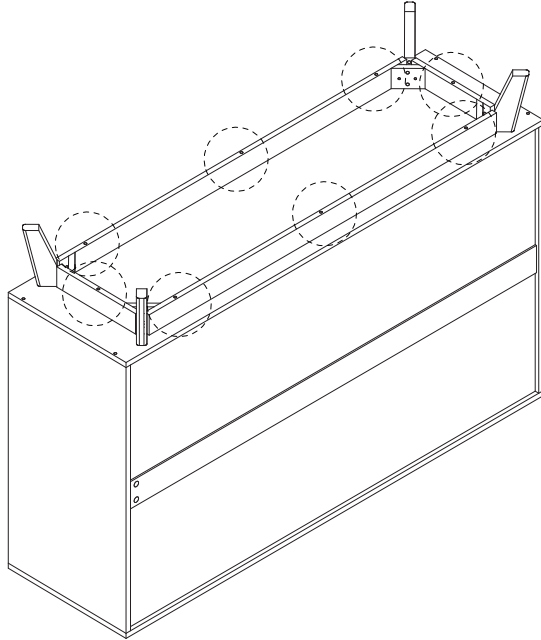
17

<p>10</p>  <p>x 4</p>	<p>F</p>  <p>M6 x 50</p> <p>x 8</p>
--	--



18

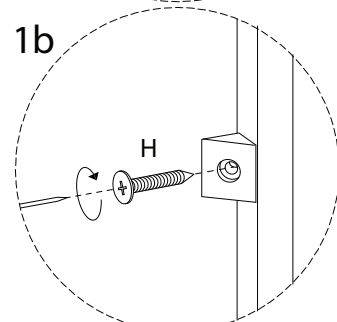
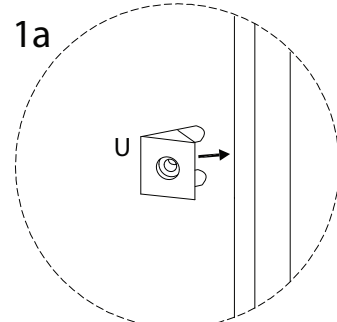
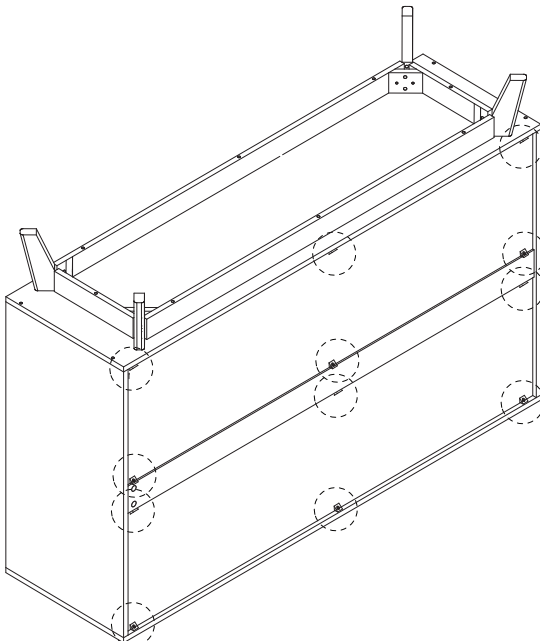
L  
M4  
x  
45  
x 8



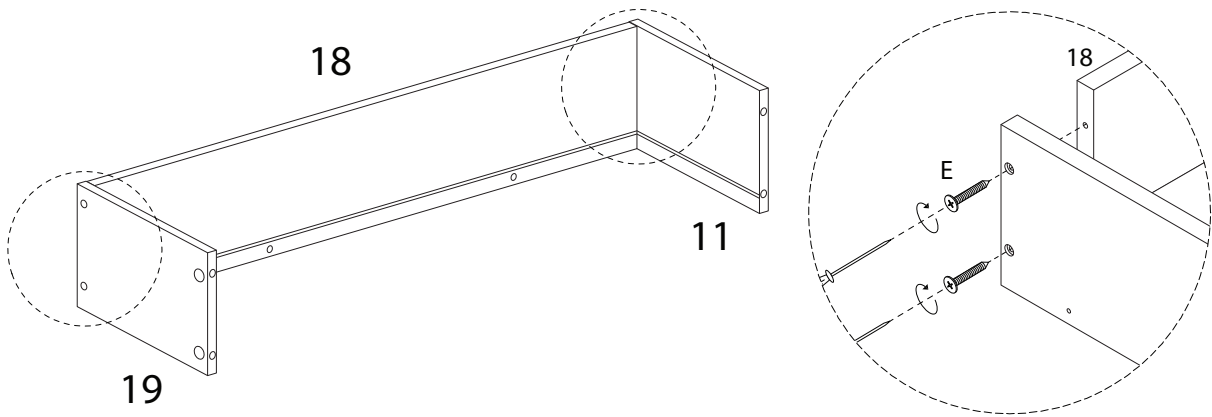
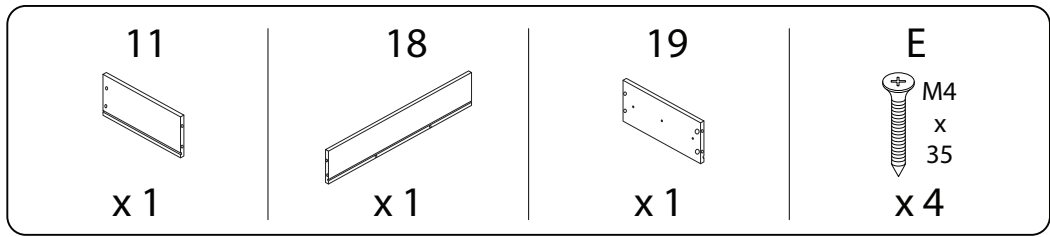
19

H  
M3  
x  
16  
x 12

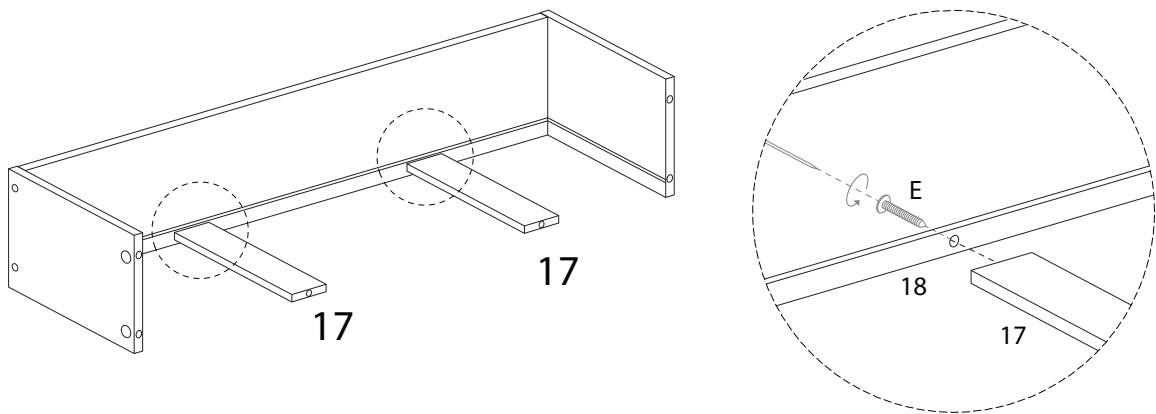
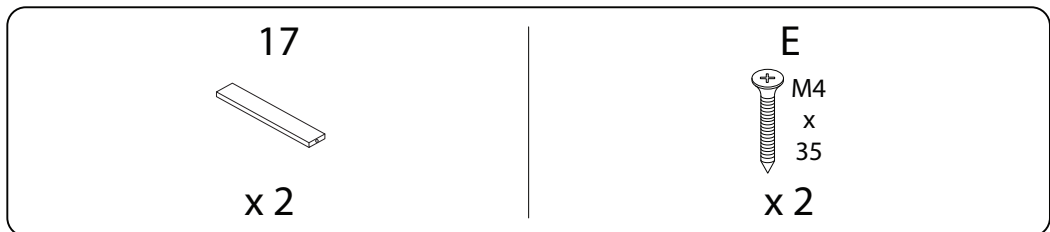
U  
x 12



20 x 3



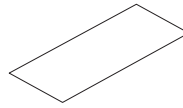
21 x 3



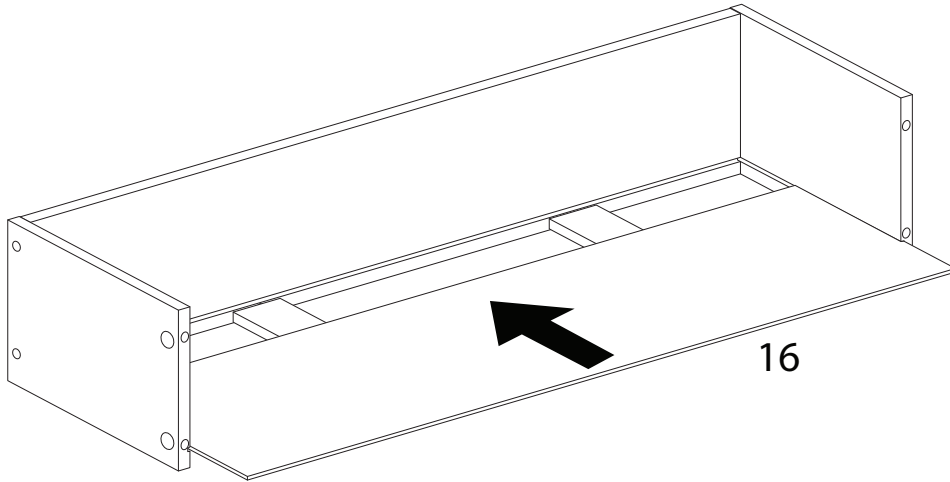


22 x 3

16

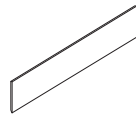


x 1



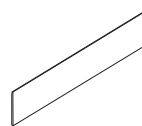
23

14



x 1

15

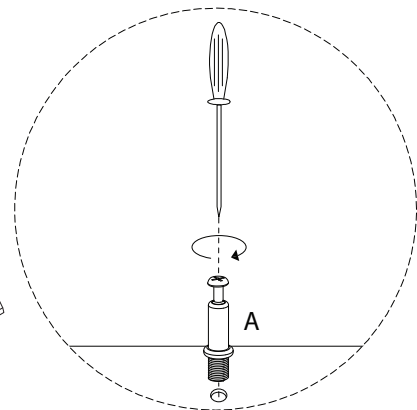
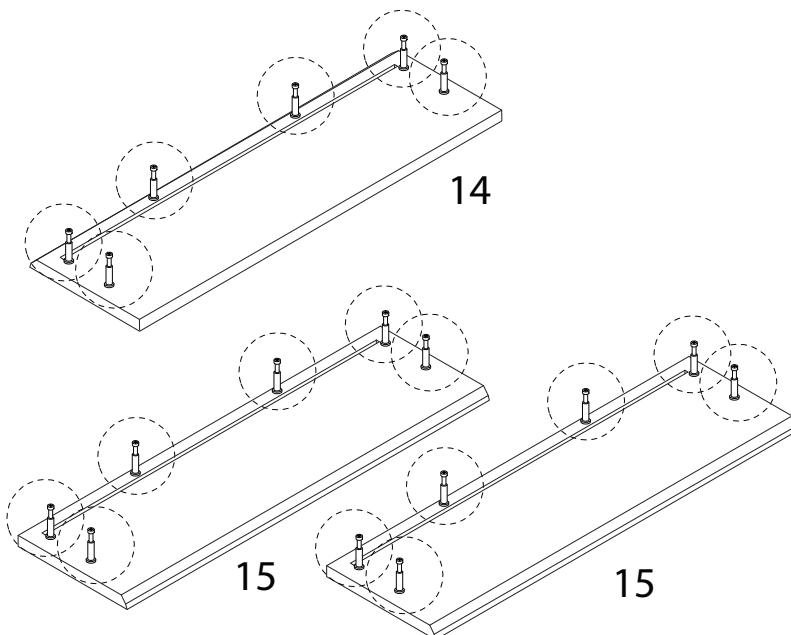


x 2

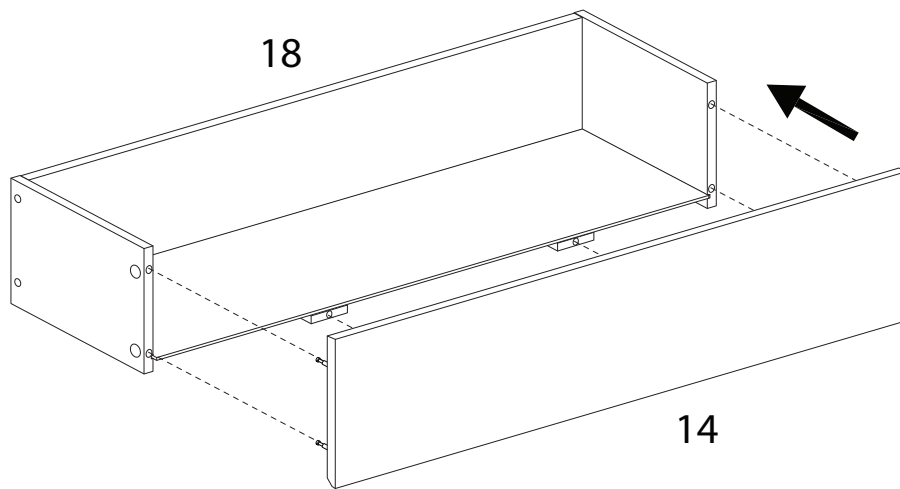
A



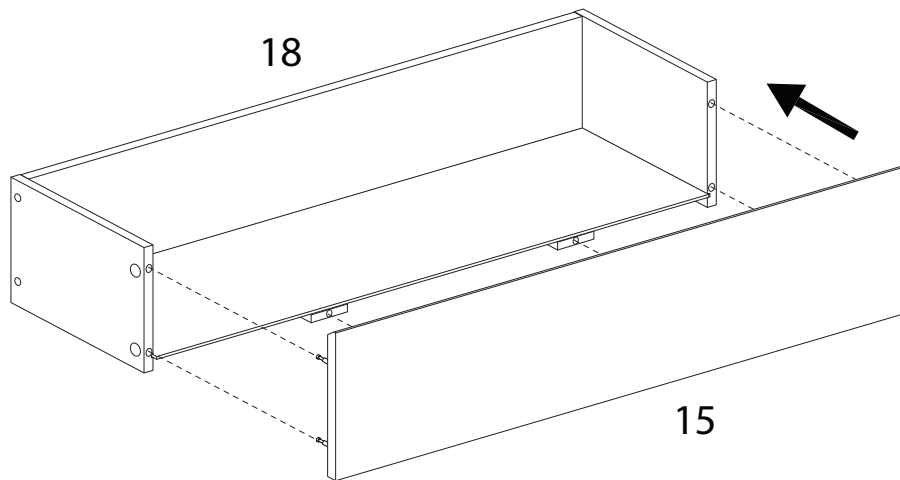
x 18



24



25 x 2

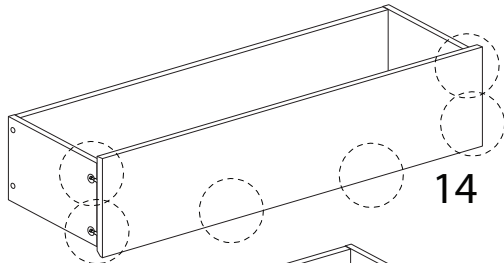


26

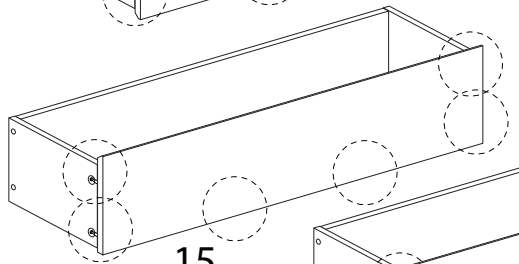
B



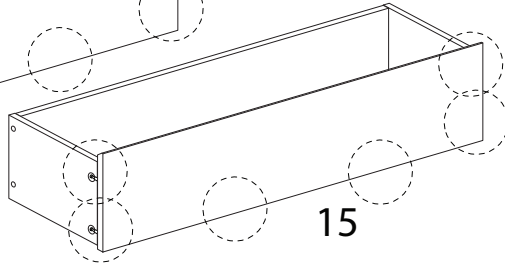
x 18



14

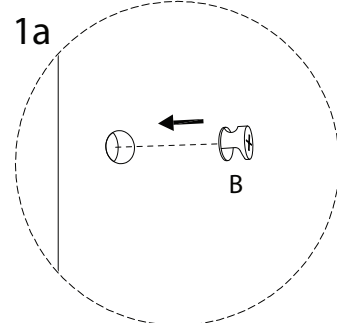


15

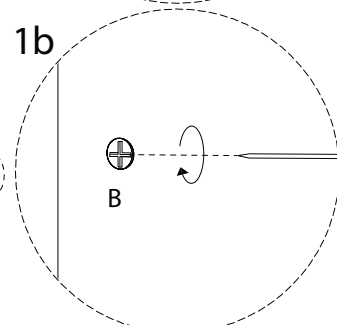


15

1a

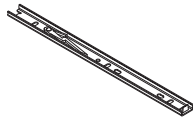


1b



27 x 3

D<sub>2</sub>

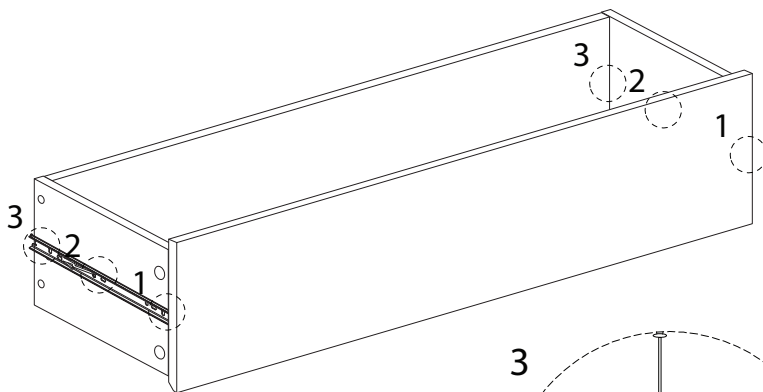


x 2

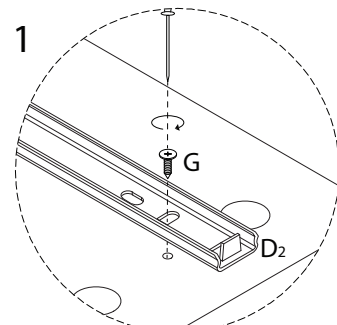
G



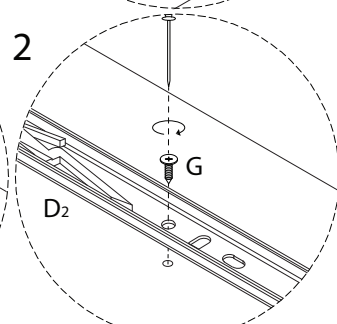
x 6



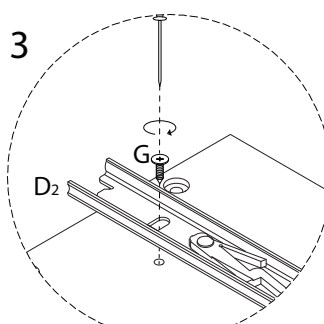
1



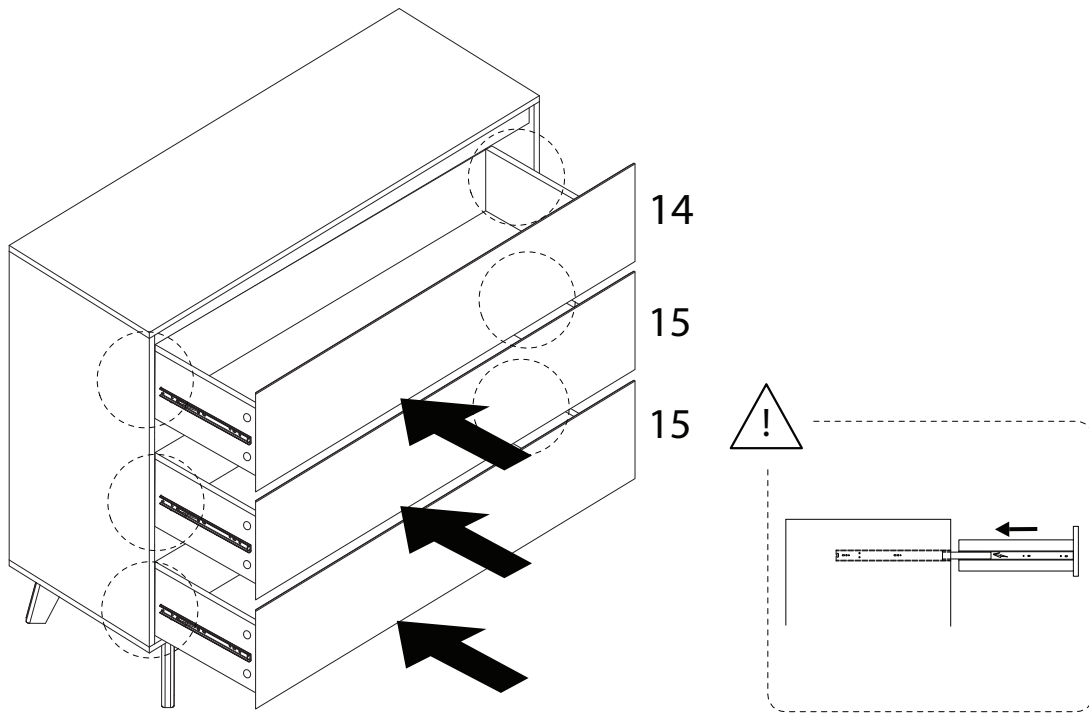
2



3



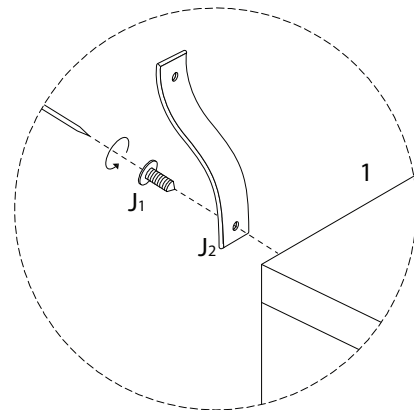
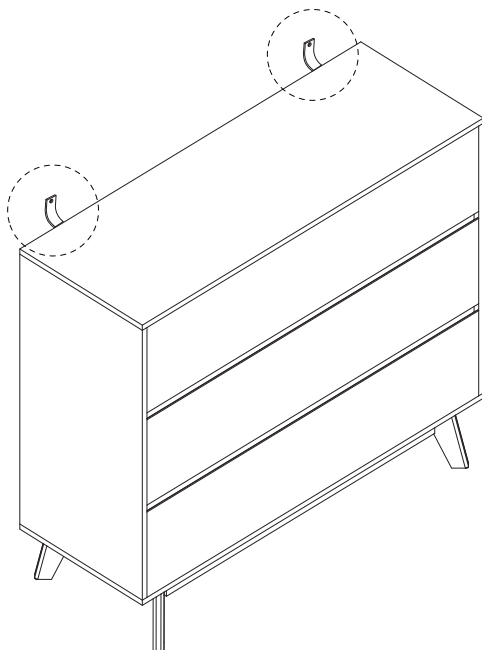
28



29

J1  
M2  
x  
10  
x 2

J2  
x 2



30

