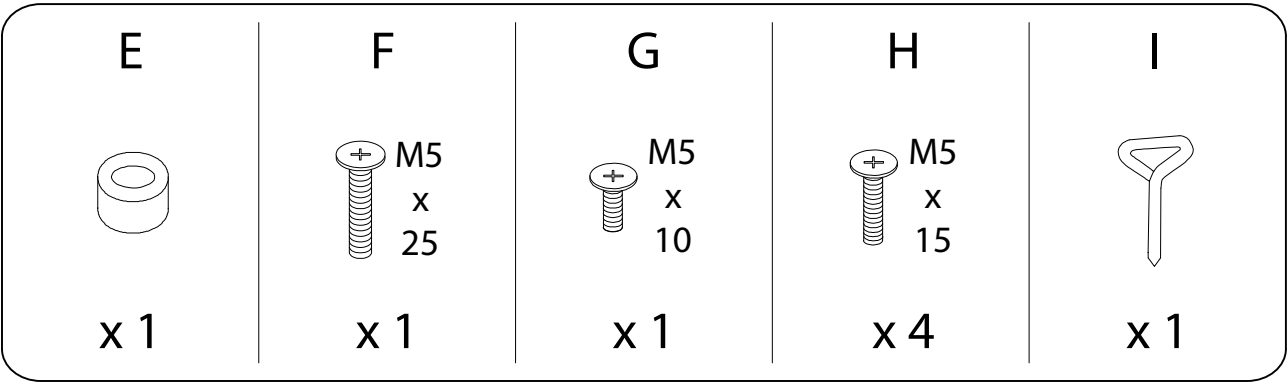
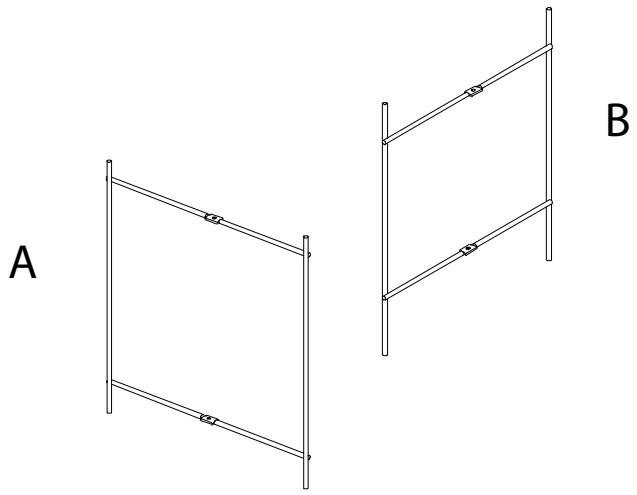
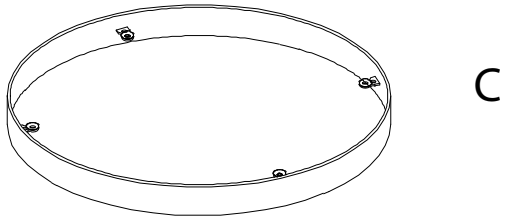
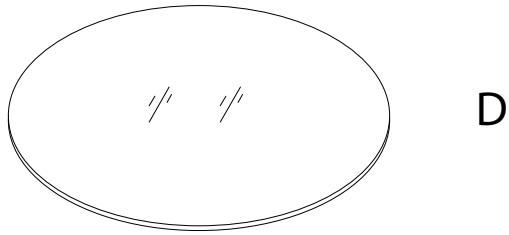
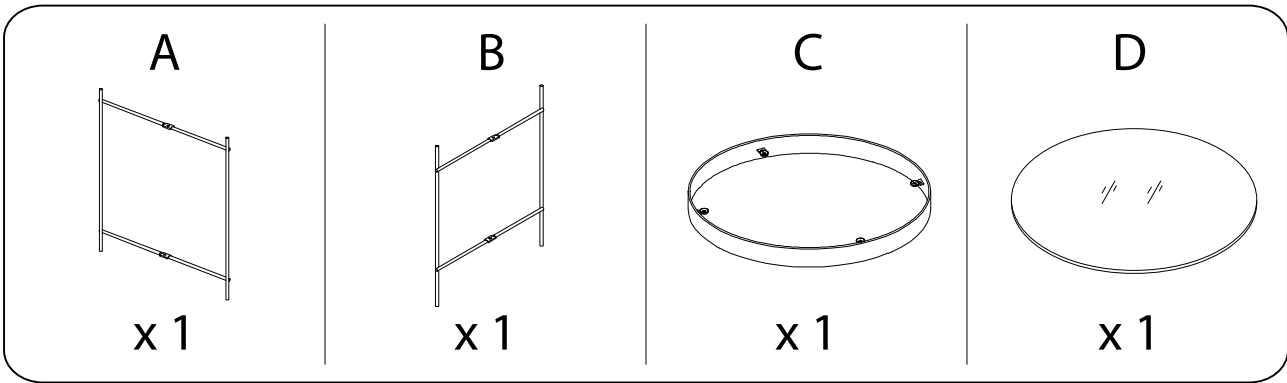


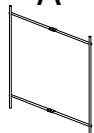


		15'
		1



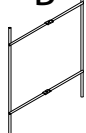
1

A



x 1

B



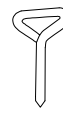
x 1

G

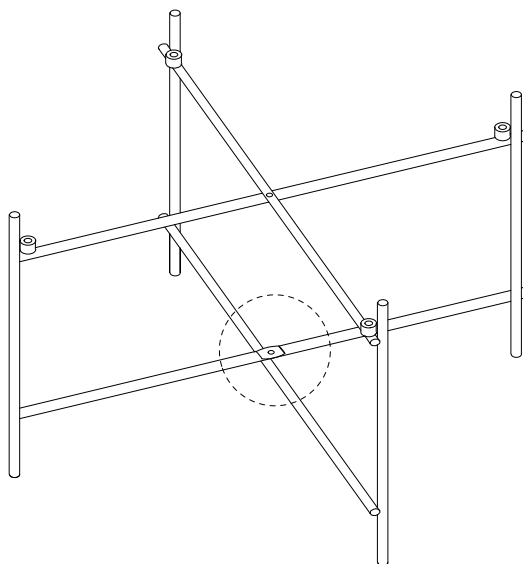


M5
x 10
x 1

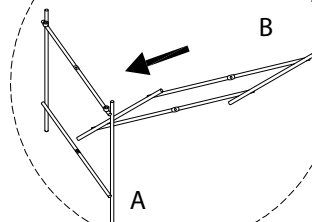
I



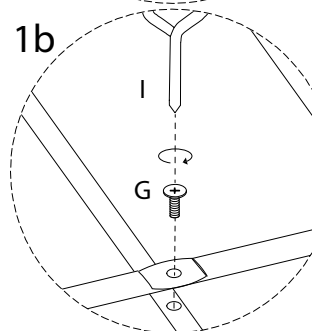
x 1



1a



1b



2

E



x 1

F

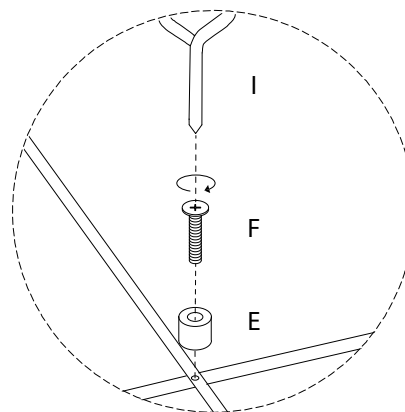
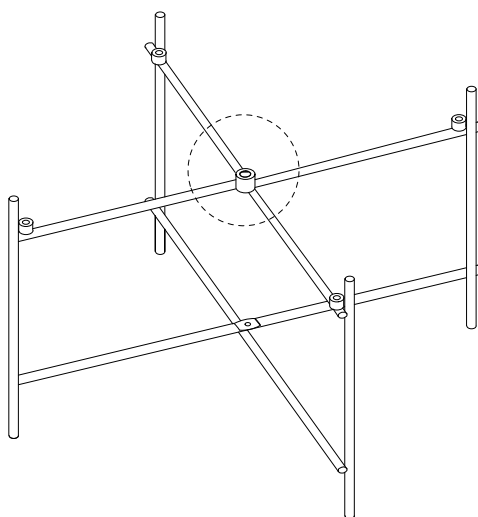


M5
x 25
x 1

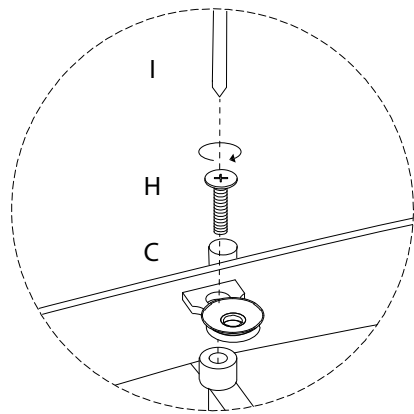
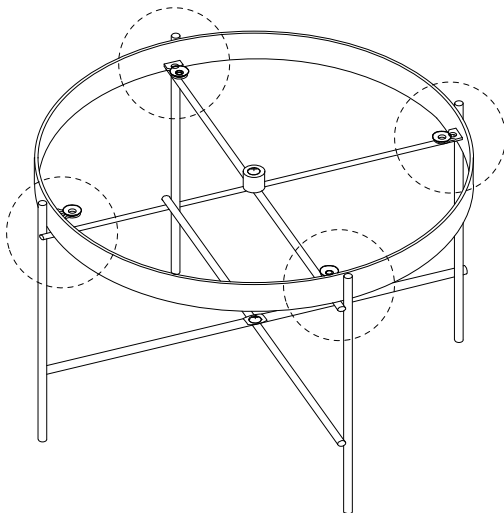
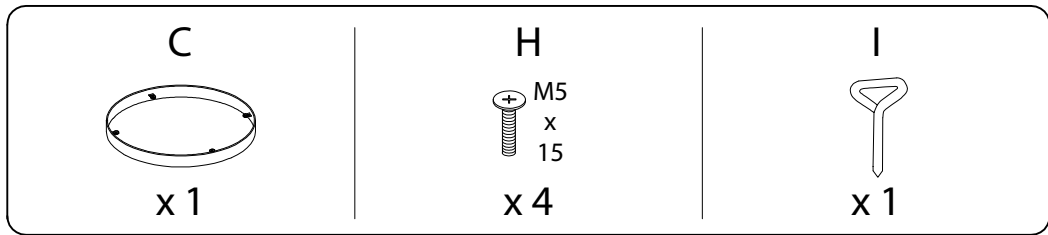
I



x 1



3



4

