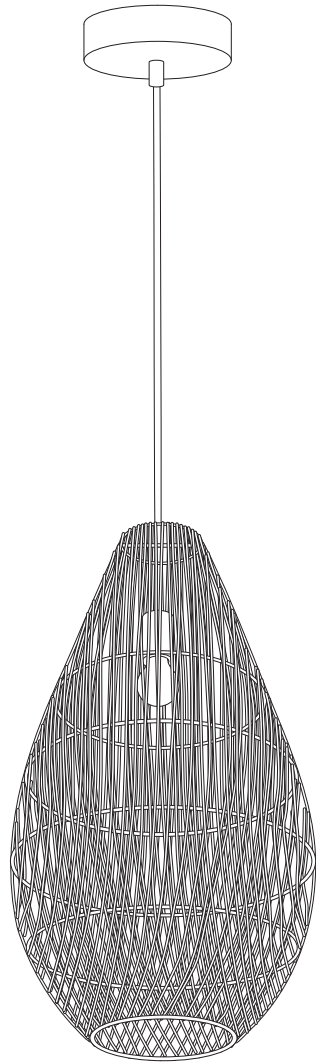
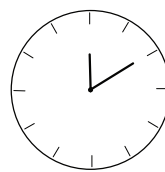
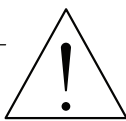
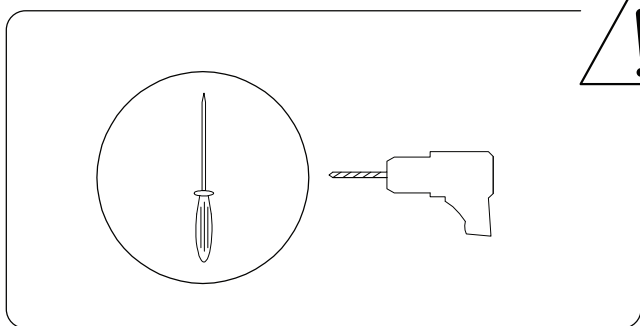
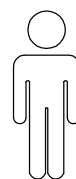
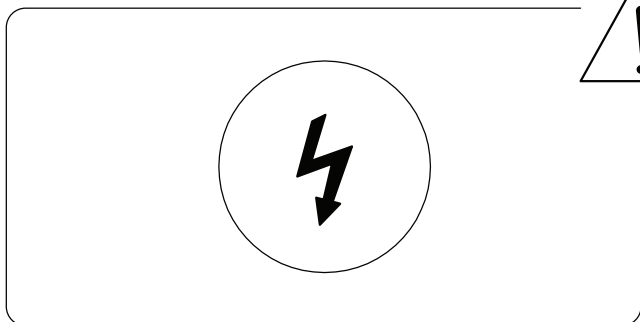


ANNOTTO



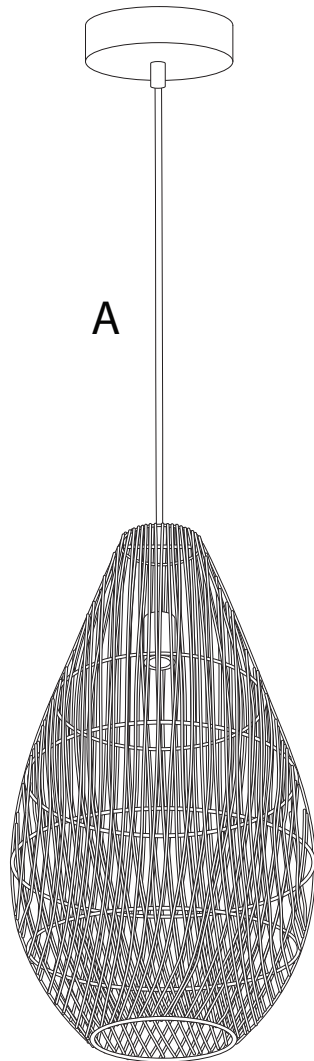


10'



1

1/5

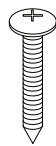


A



x 1

B



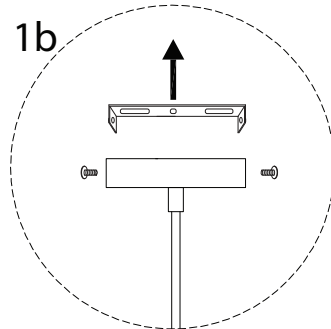
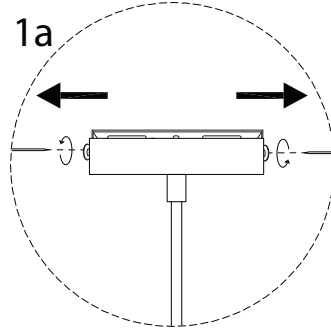
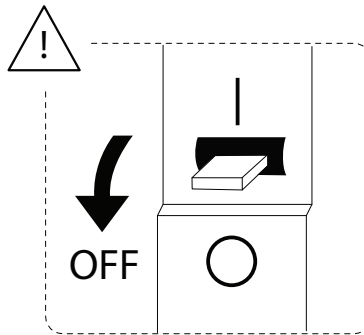
x 2

C

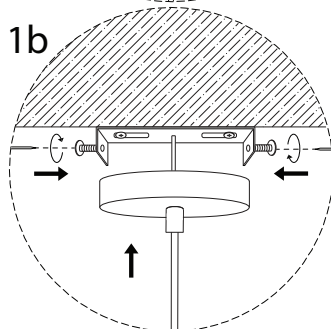
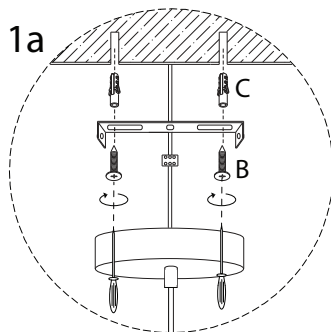
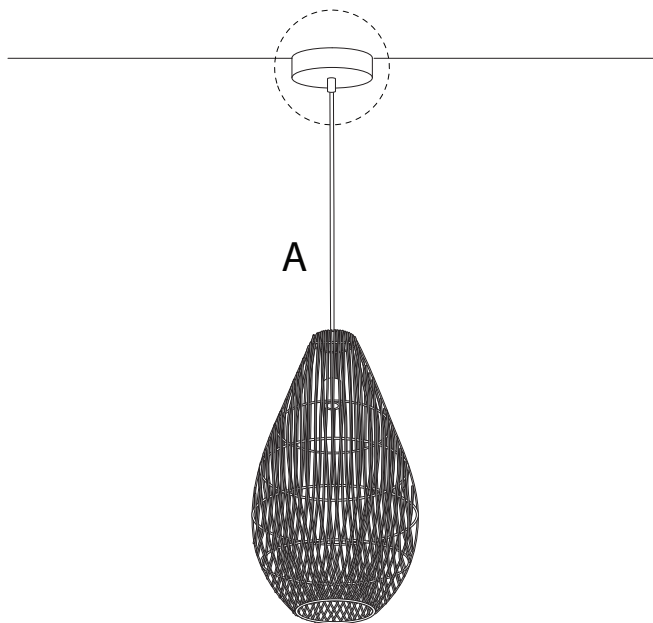
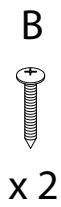


x 2

1



2



3



!

