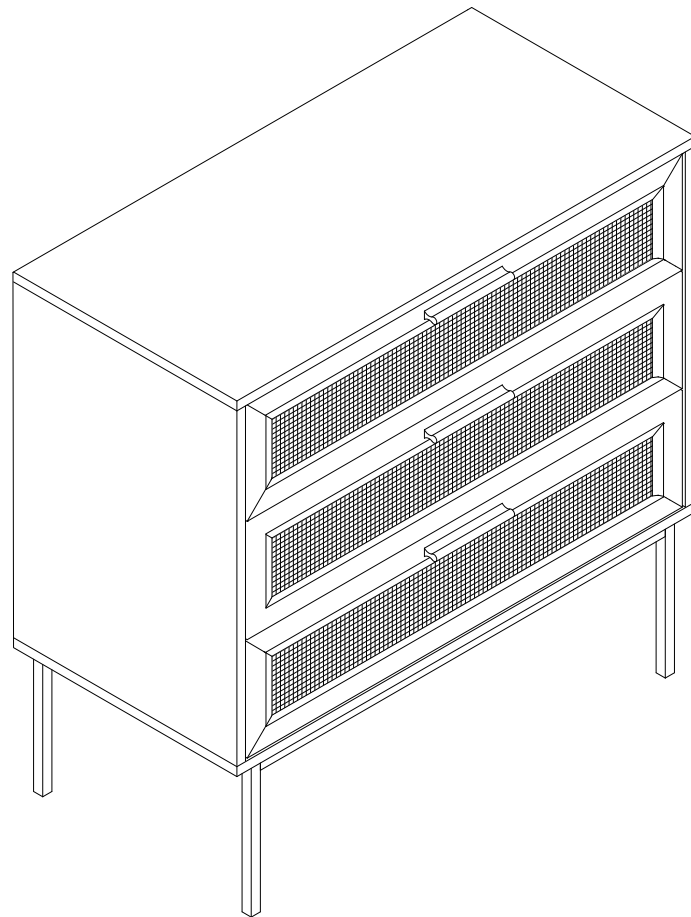
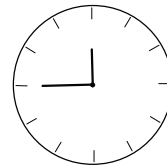
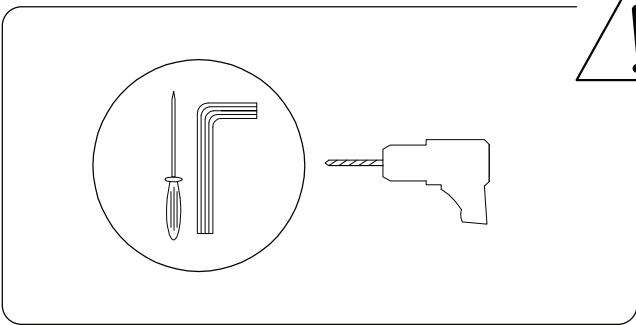
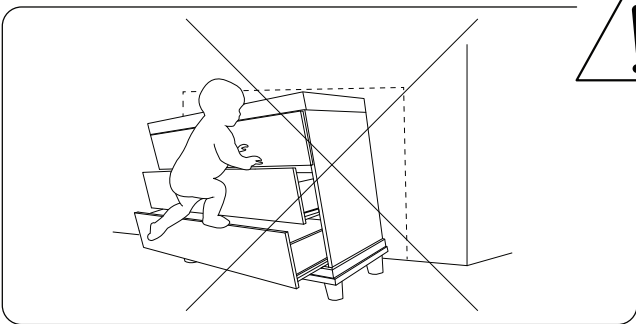
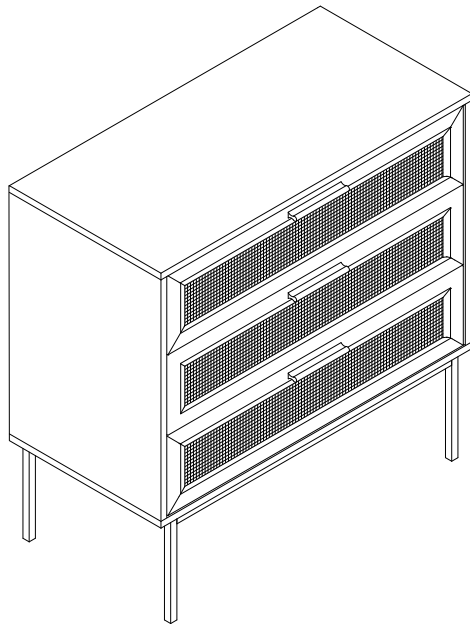
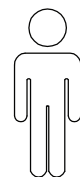
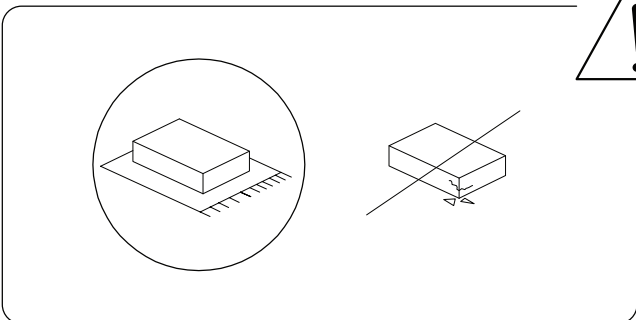


PASCO

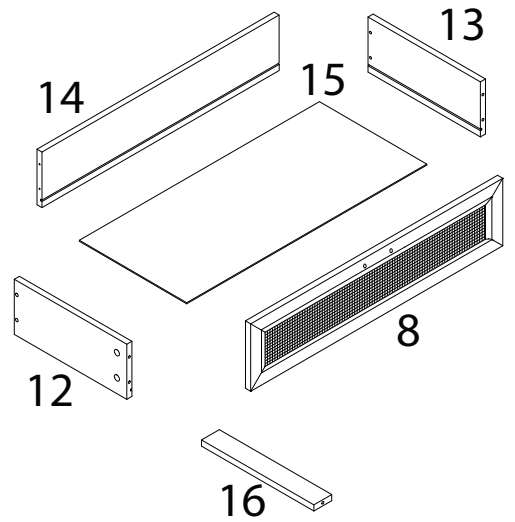
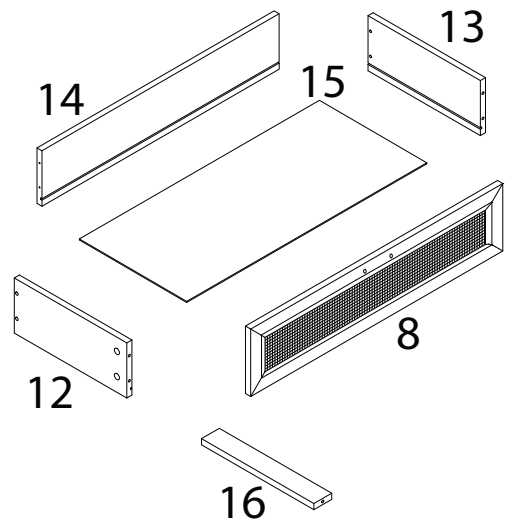
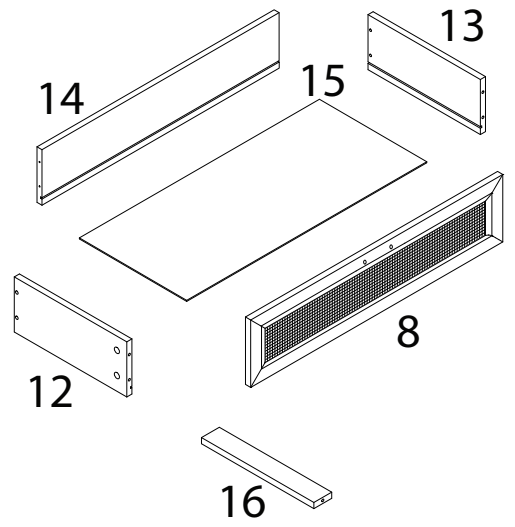
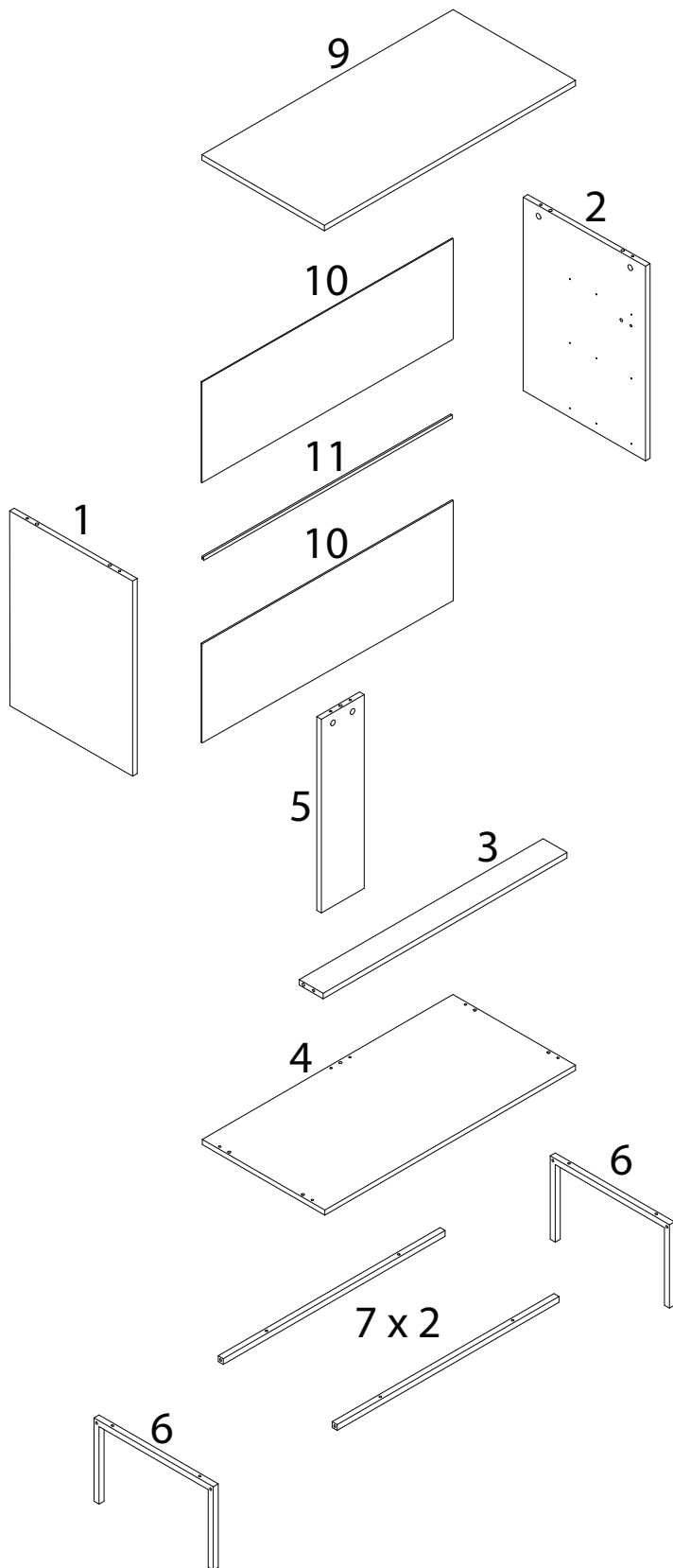


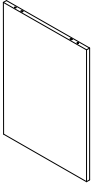
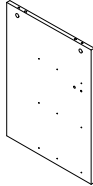
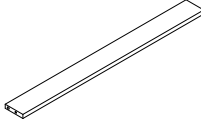
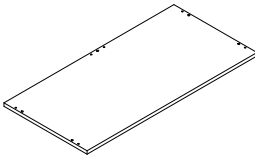

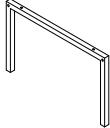
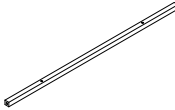
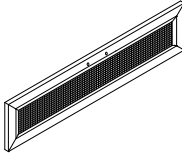
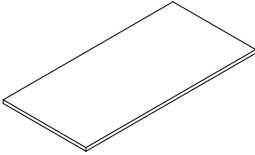
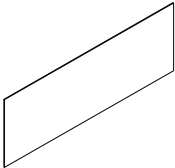

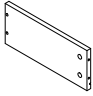
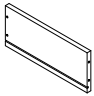
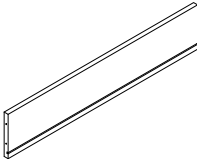
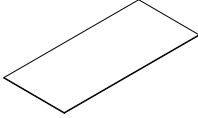
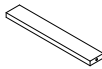



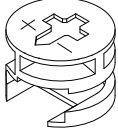

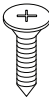
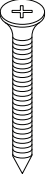
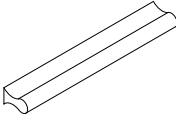
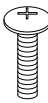
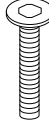
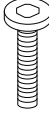


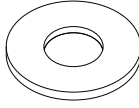
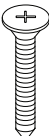
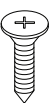
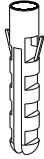
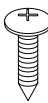
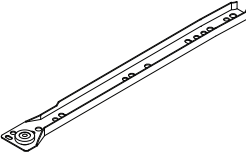
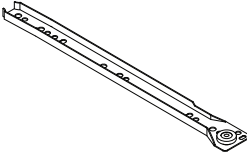
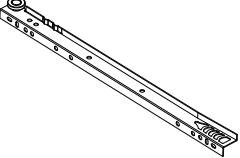
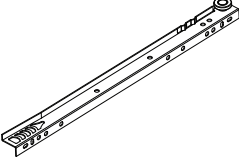
45'



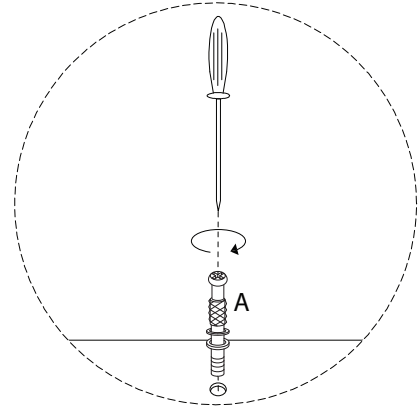
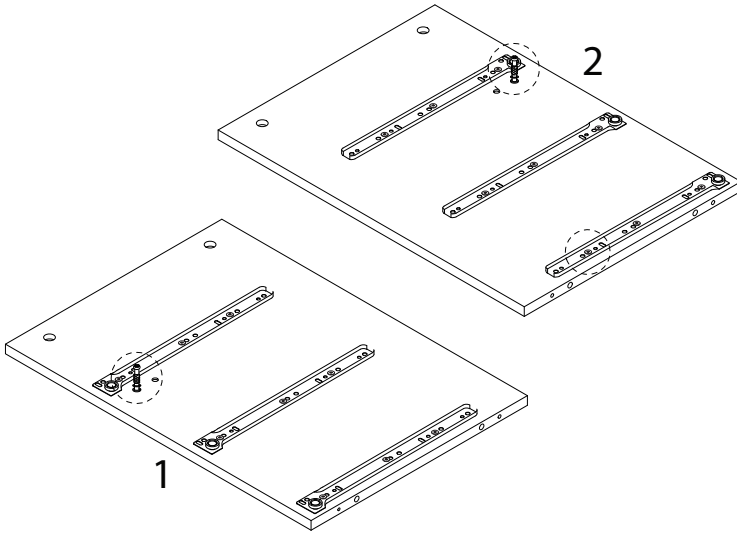
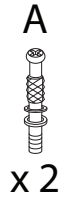
2



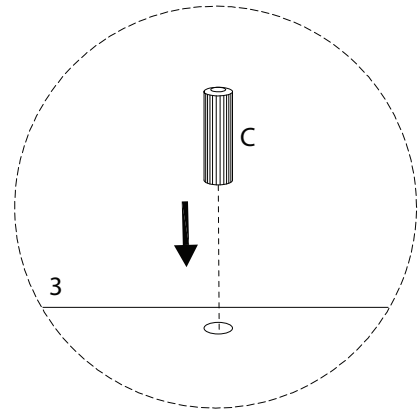
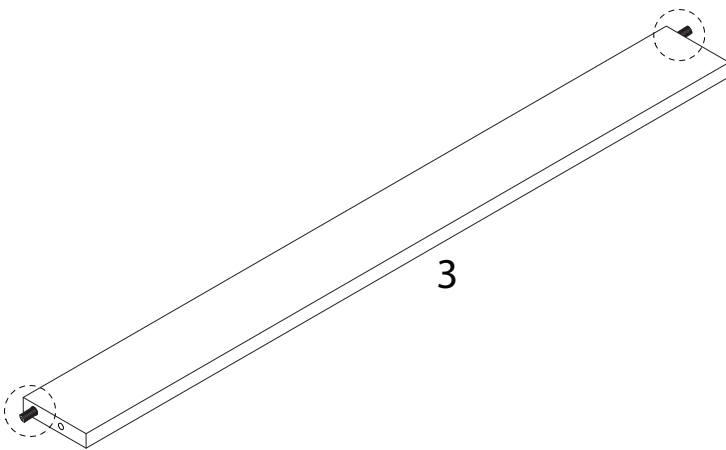
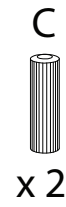
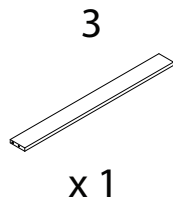
<p>1</p>  <p>x 1</p>	<p>2</p>  <p>x 1</p>	<p>3</p>  <p>x 1</p>	<p>4</p>  <p>x 1</p>
<p>5</p>  <p>x 1</p>	<p>6</p>  <p>x 2</p>	<p>7</p>  <p>x 2</p>	<p>8</p>  <p>x 3</p>
<p>9</p>  <p>x 1</p>	<p>10</p>  <p>x 2</p>	<p>11</p>  <p>x 1</p>	<p>12</p>  <p>x 3</p>
<p>13</p>  <p>x 3</p>	<p>14</p>  <p>x 3</p>	<p>15</p>  <p>x 3</p>	<p>16</p>  <p>x 3</p>

<p>A</p>  <p>x 23</p>	<p>B</p>  <p>x 23</p>	<p>C</p>  <p>x 12</p>	<p>D</p>  <p>M3.5 x 14</p> <p>x 36</p>
<p>E</p>  <p>M5 x 40</p> <p>x 21</p>	<p>F1</p>  <p>x 3</p>	<p>F2</p>  <p>M4 x 19</p> <p>x 6</p>	<p>G</p>  <p>M6 x 30</p> <p>x 4</p>
<p>H</p>  <p>M6 x 25</p> <p>x 8</p>	<p>I</p>  <p>x 1</p>	<p>J1</p>  <p>x 2</p>	<p>J2</p>  <p>x 4</p>
<p>J3</p>  <p>M4 x 30</p> <p>x 2</p>	<p>J4</p>  <p>M3.5 x 14</p> <p>x 2</p>	<p>J5</p>  <p>x 2</p>	<p>K</p>  <p>M3 x 16</p> <p>x 18</p>
<p>CL</p>  <p>x 3</p>	<p>CR</p>  <p>x 3</p>	<p>DL</p>  <p>x 3</p>	<p>DR</p>  <p>x 3</p>

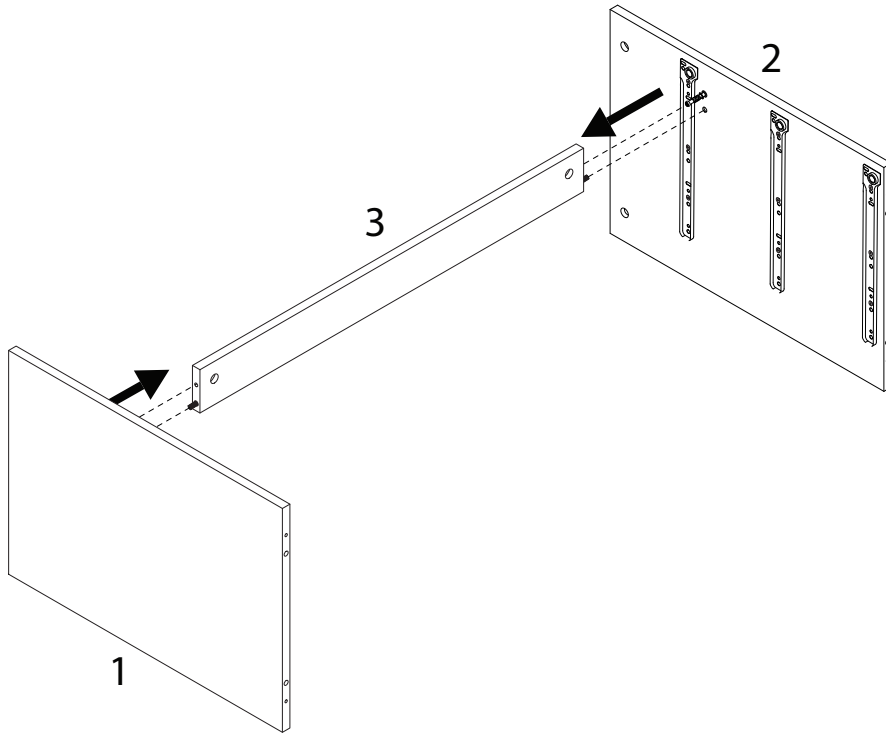
3



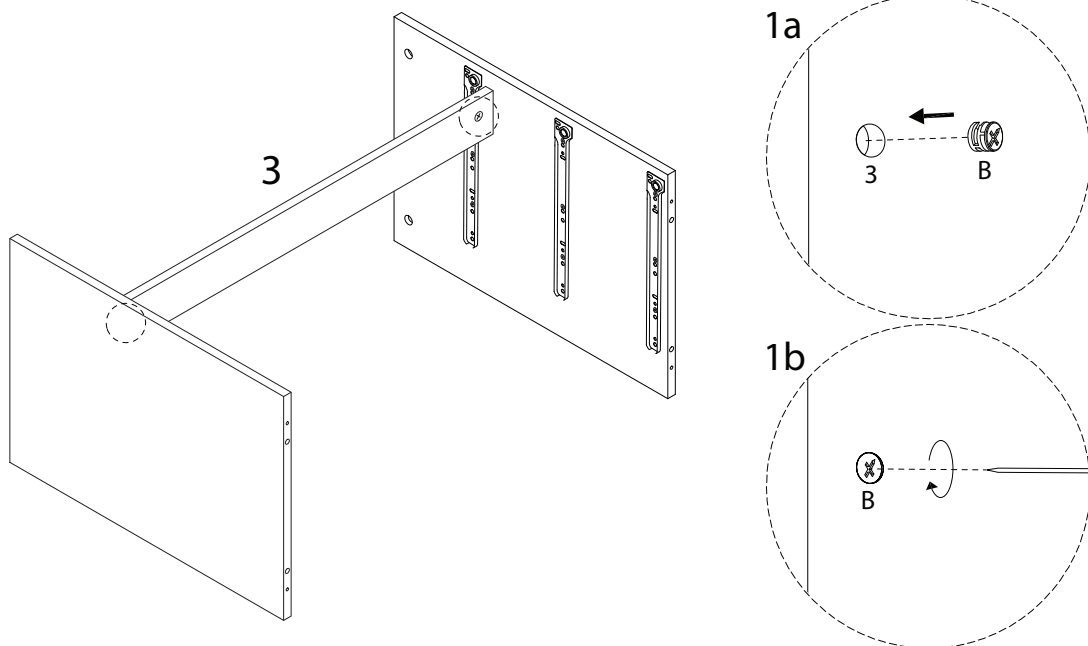
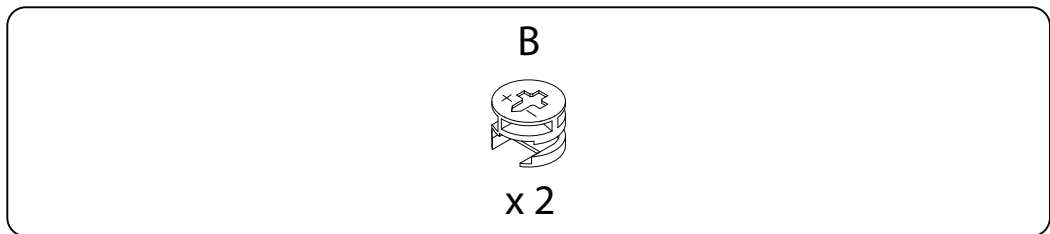
4



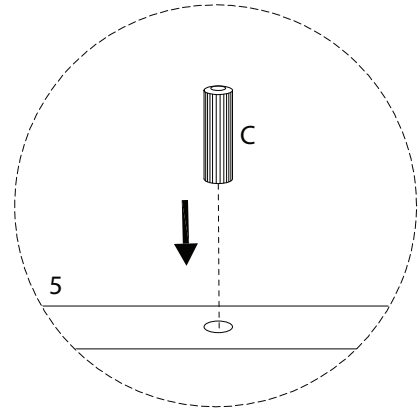
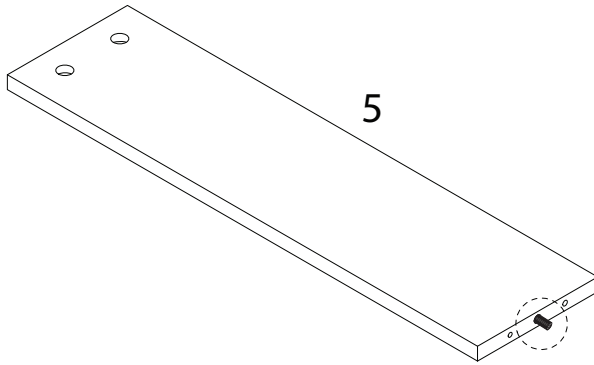
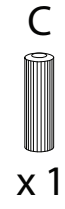
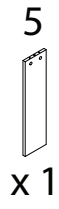
5



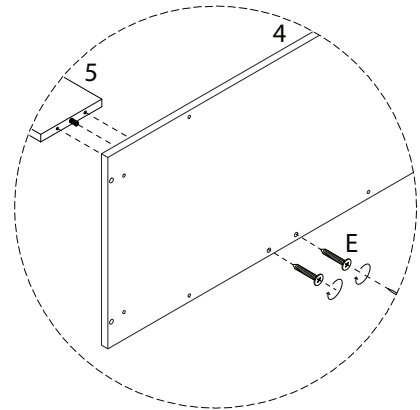
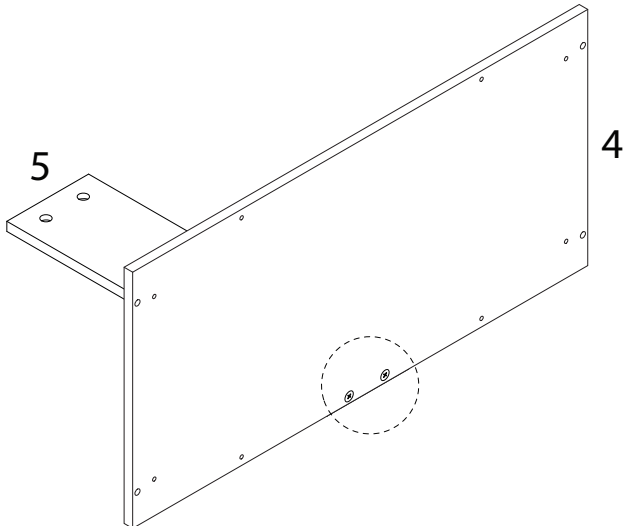
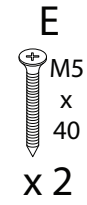
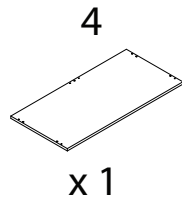
6



7

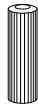


8

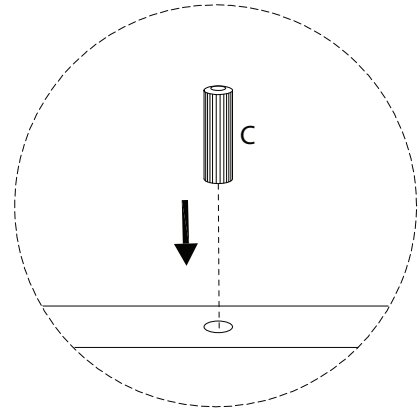
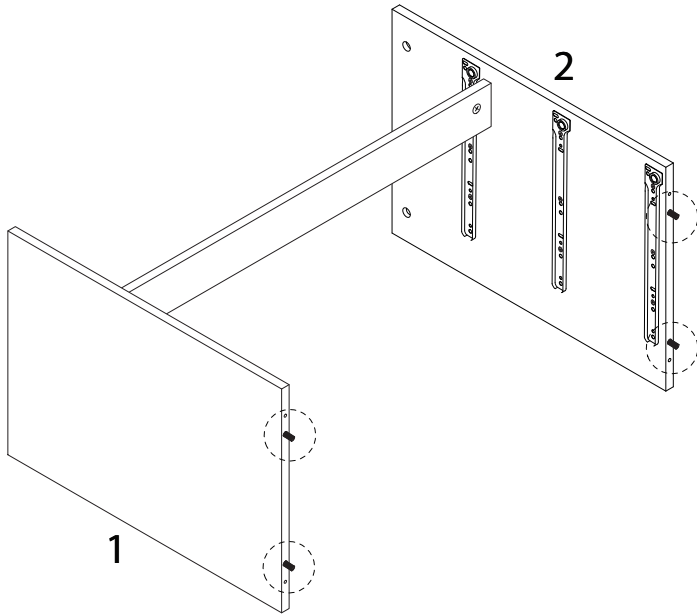


9

C

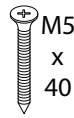


x 4

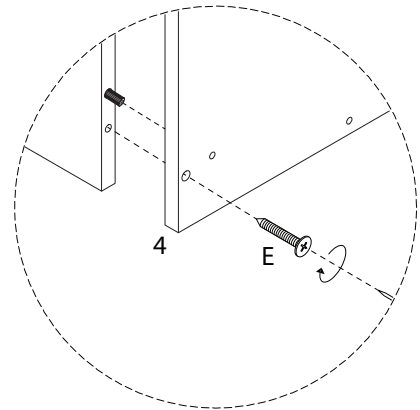
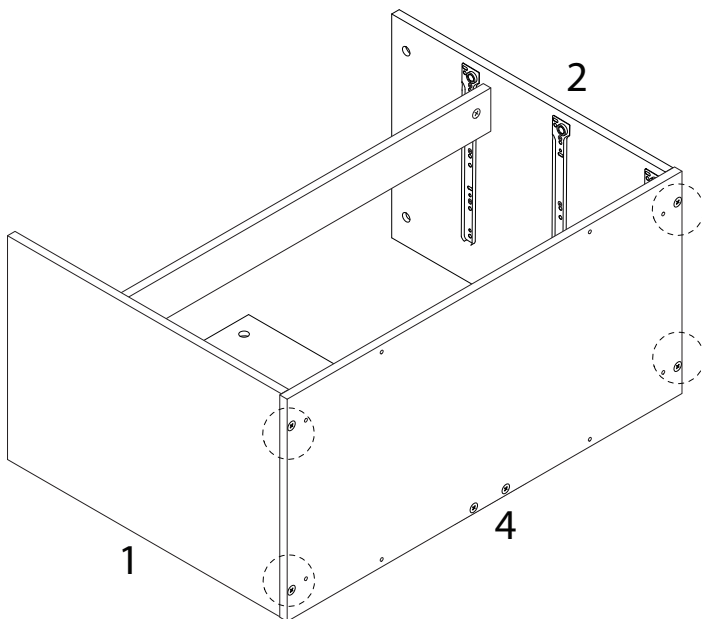


10

E



x 4



11

6



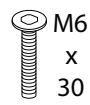
x 2

7



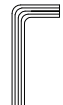
x 2

G

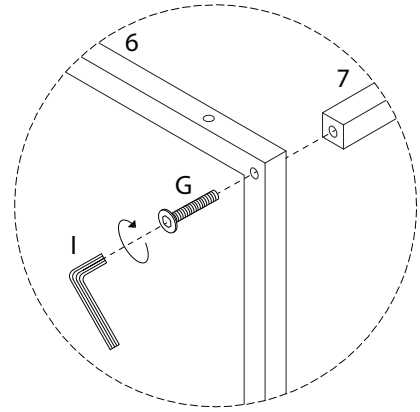
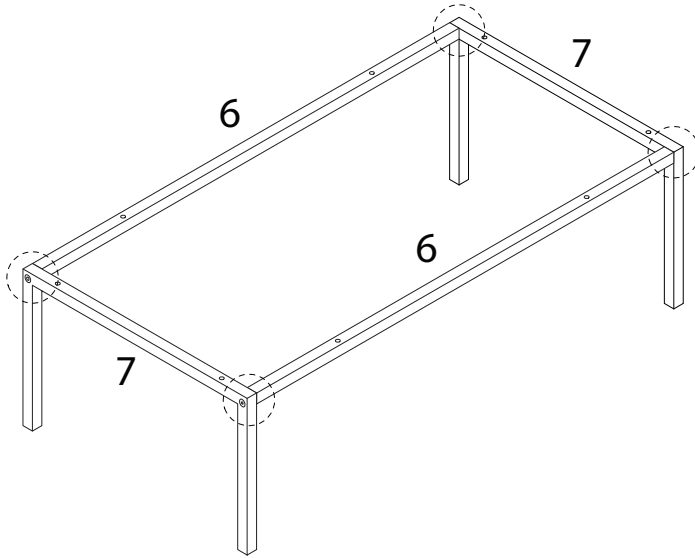


x 4

I

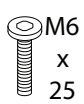


x 1



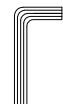
12

H

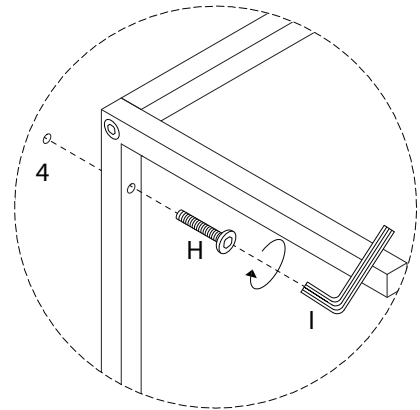
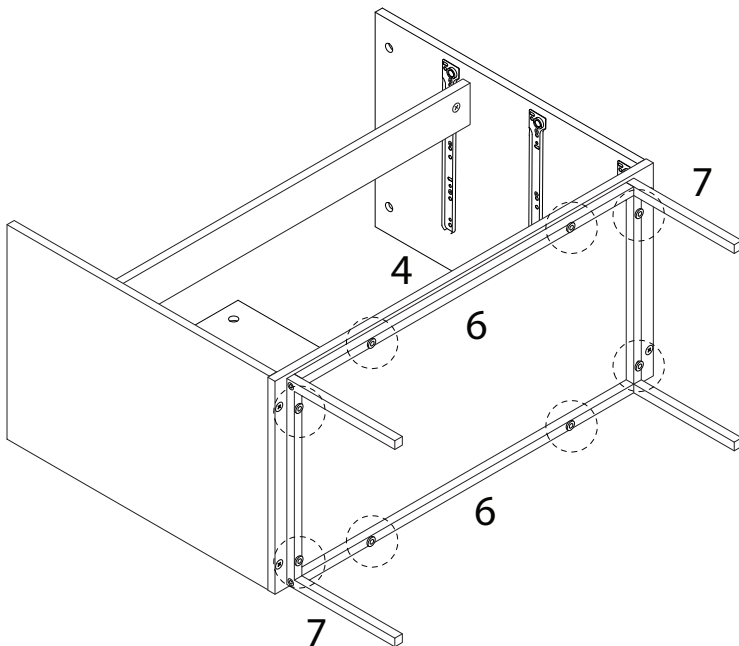


x 8

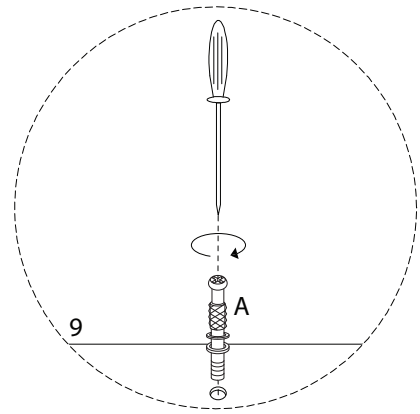
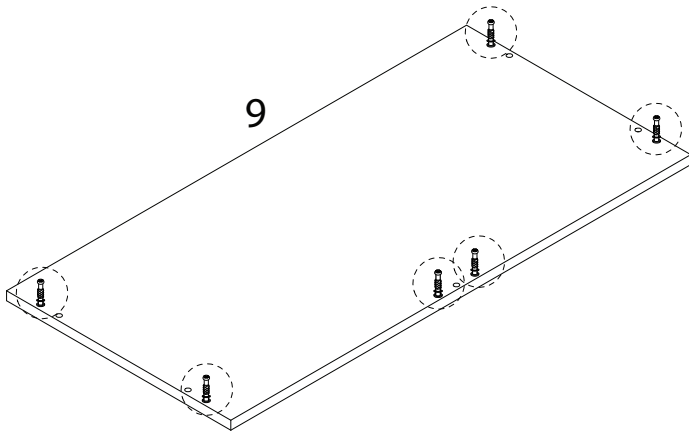
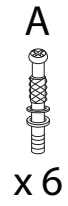
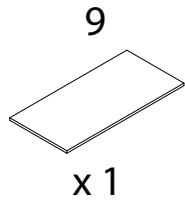
I



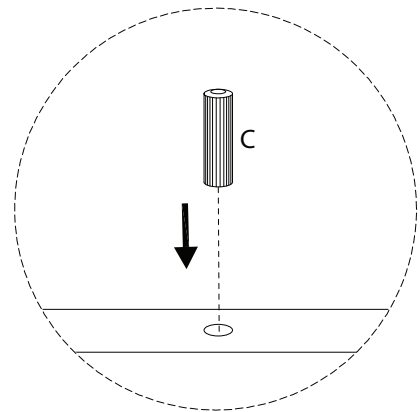
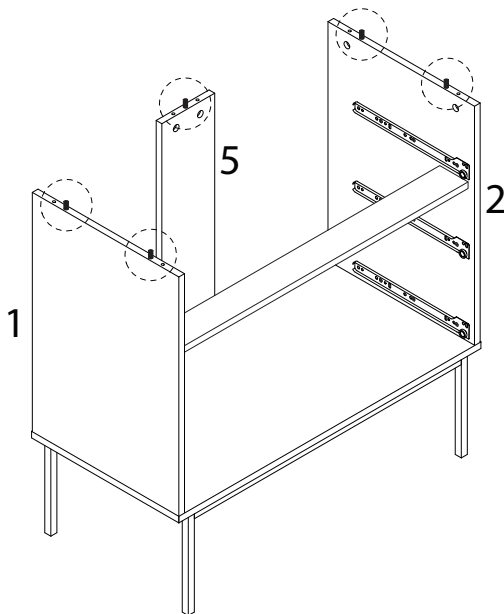
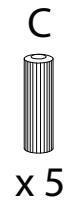
x 1



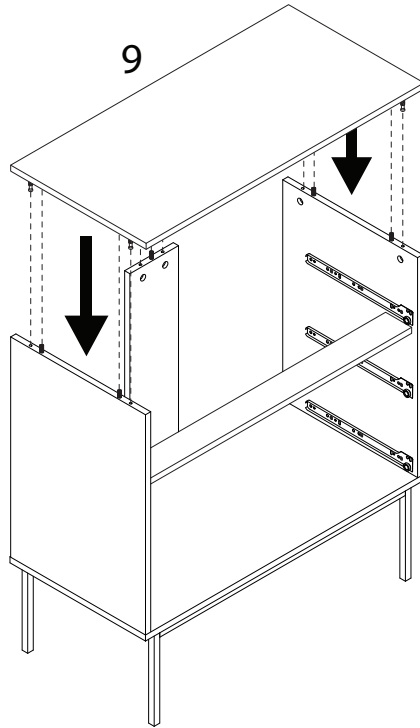
13



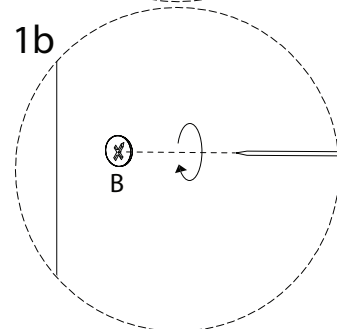
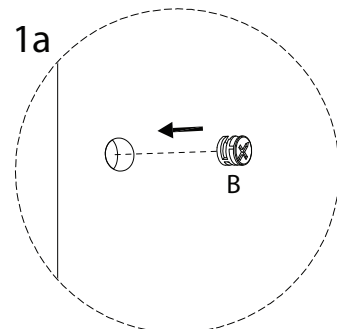
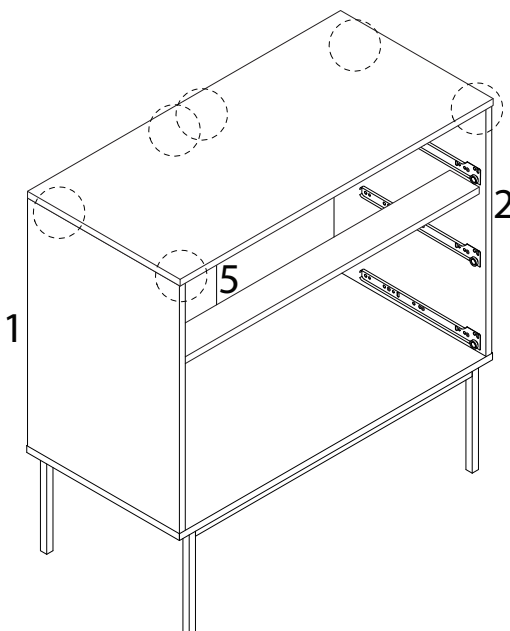
14



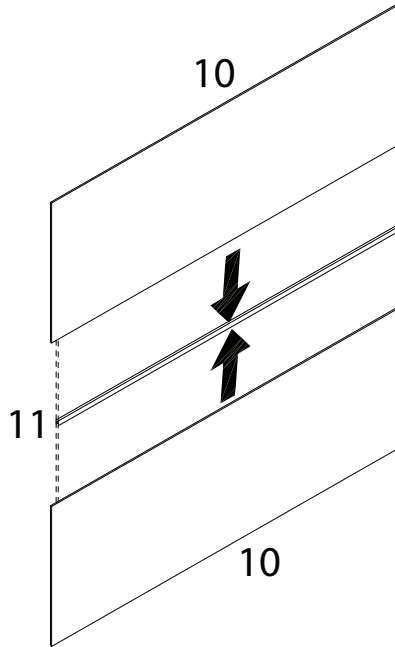
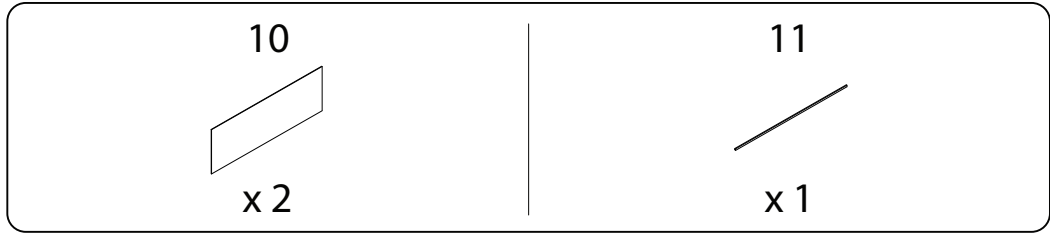
15



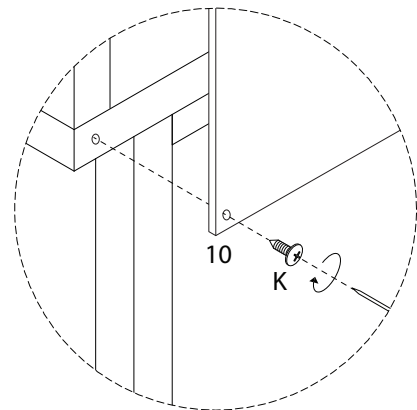
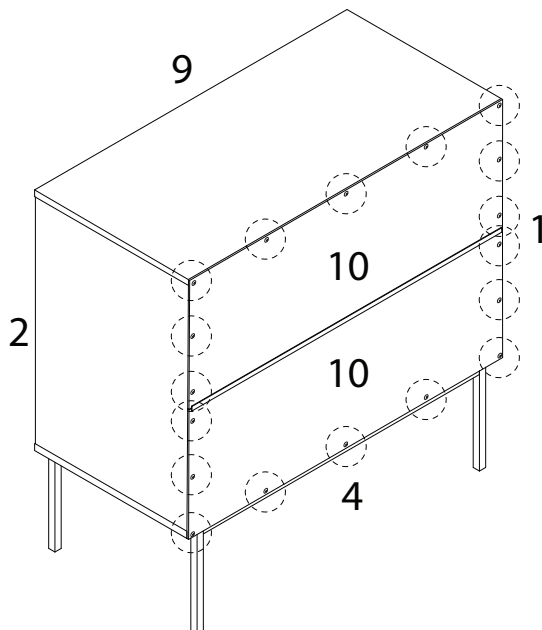
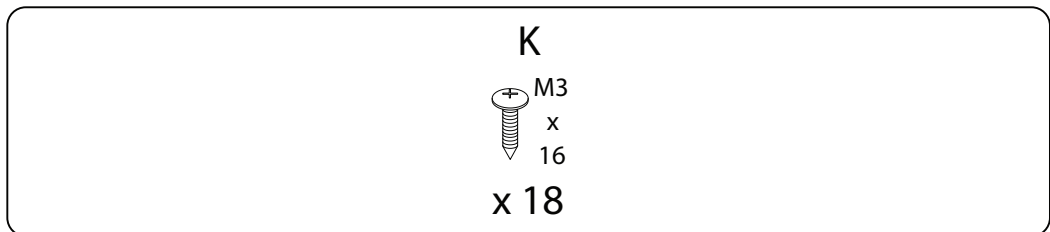
16



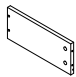
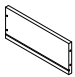
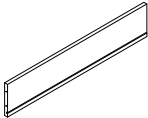
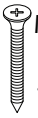
17

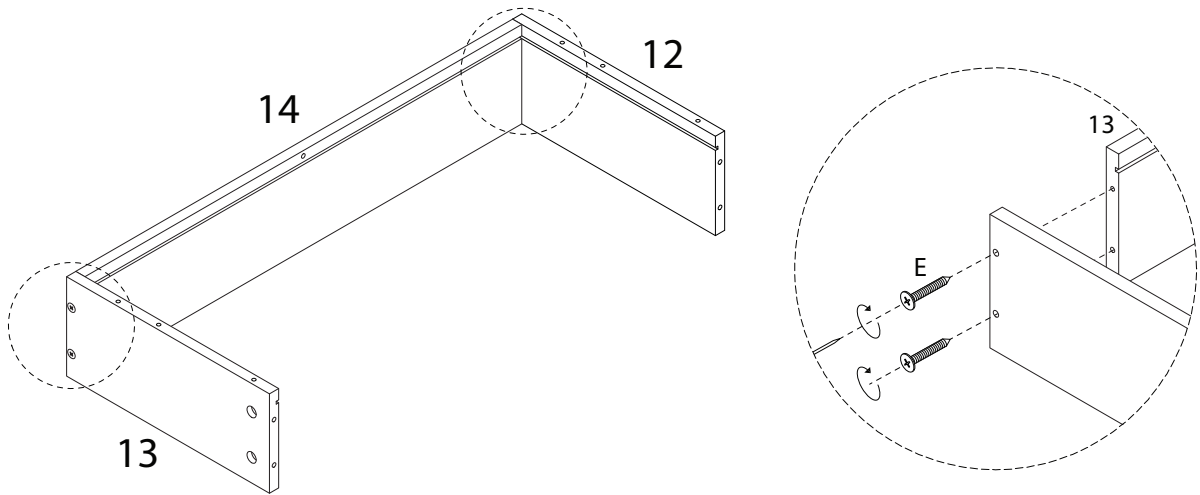


18

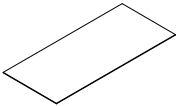


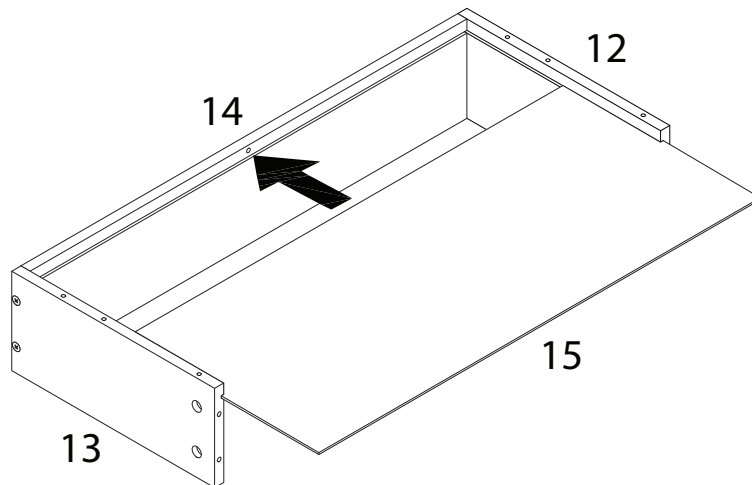
19 x 3

12  x 1	13  x 1	14  x 1	E  x 4
--	--	---	---



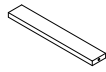
20 x 3

15  x 1
--



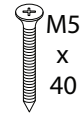
21 x 3

16

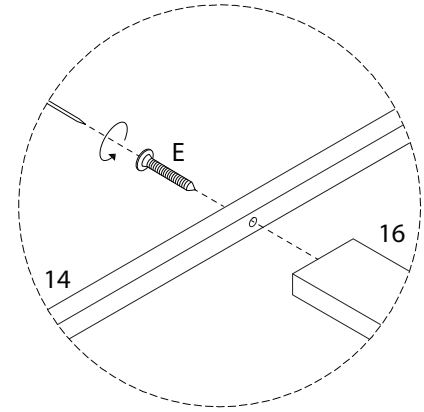
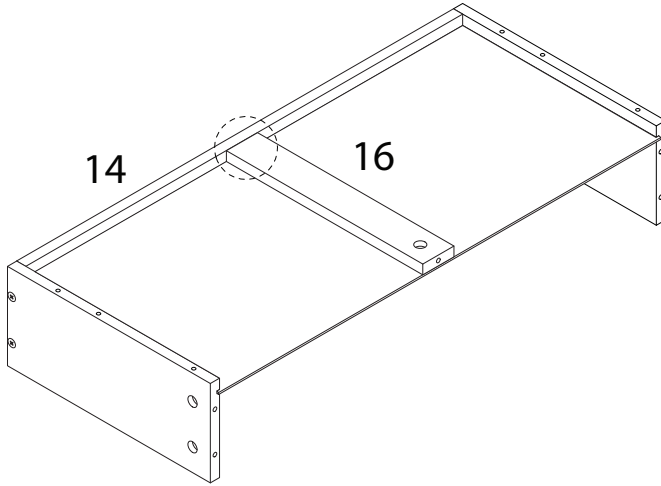


x 1

E

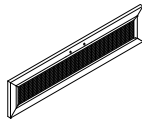


x 1



22 x 3

8

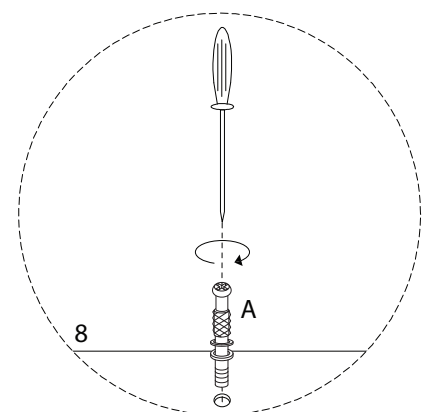
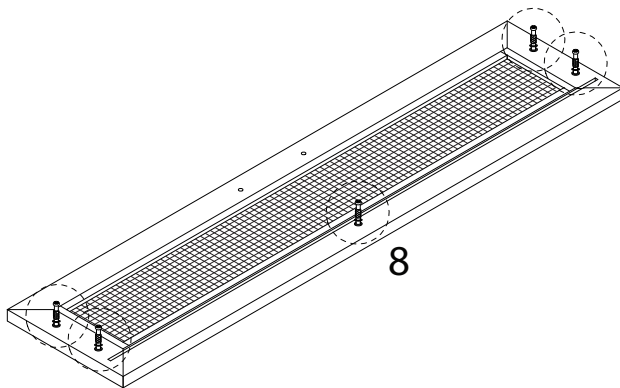


x 1

A

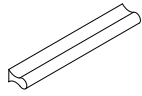


x 5



23 x 3

F1

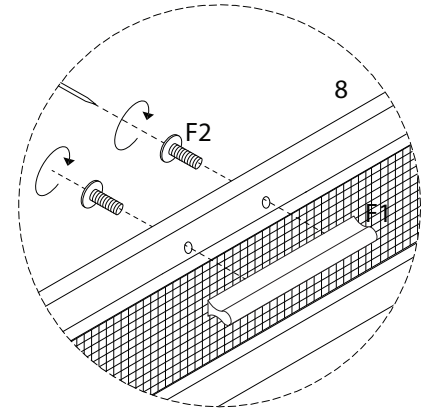
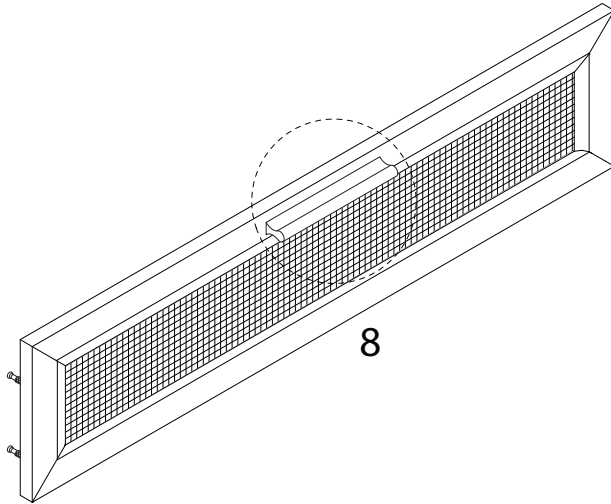


x 1

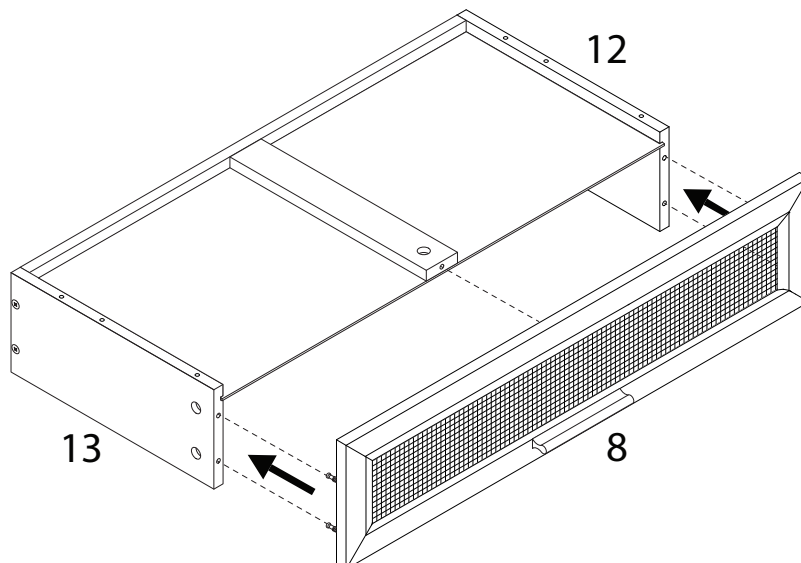
F2



x 2



24 x 3

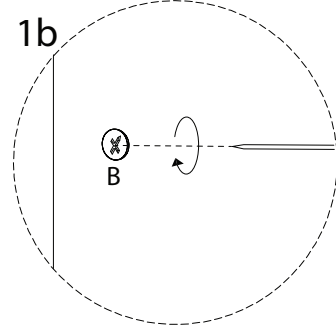
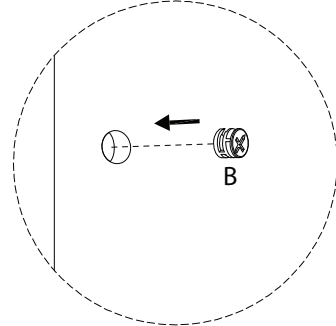
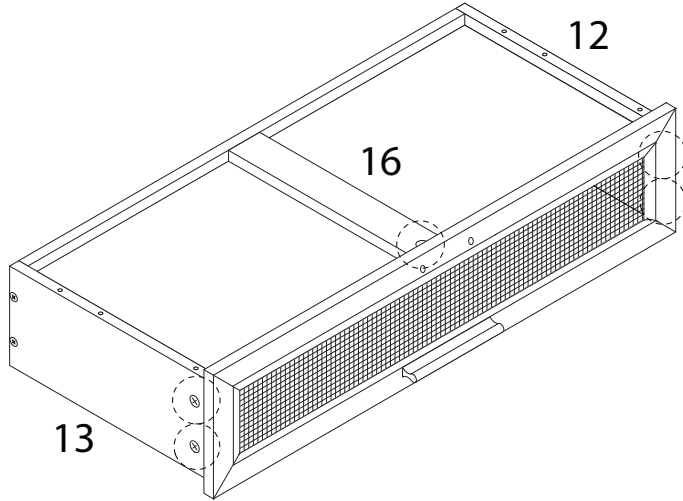


25 x 3

B

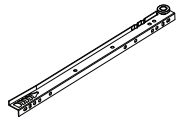


x 5



26 x 3

DR

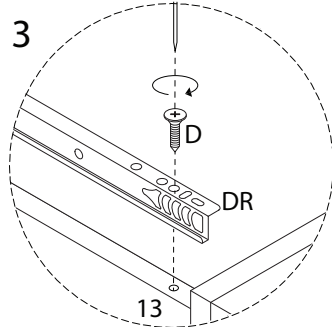
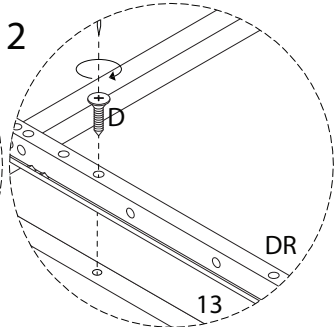
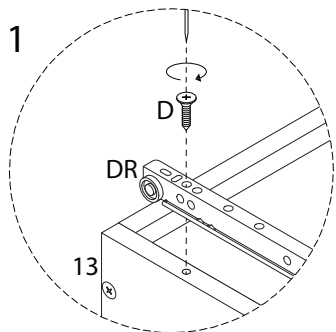
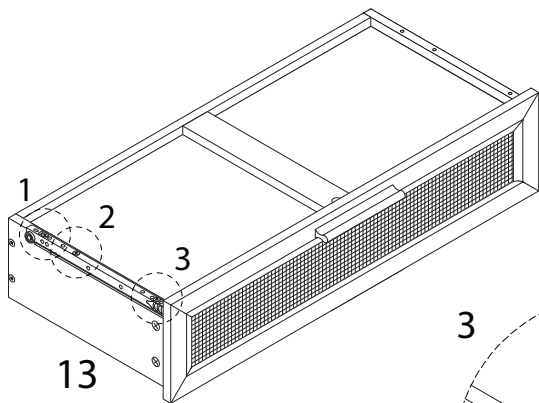


x 1

D

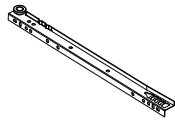


x 3



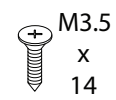
27 x 3

DL

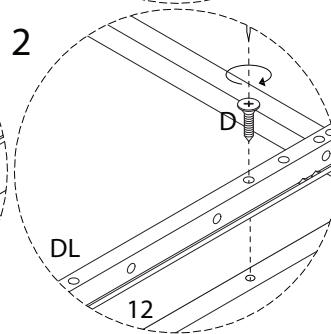
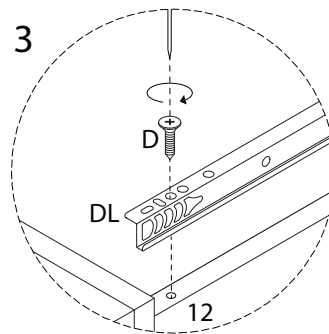
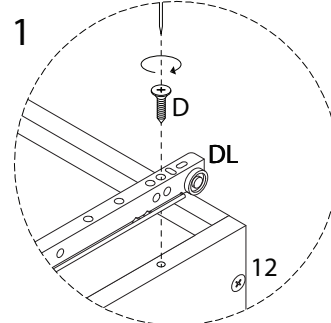
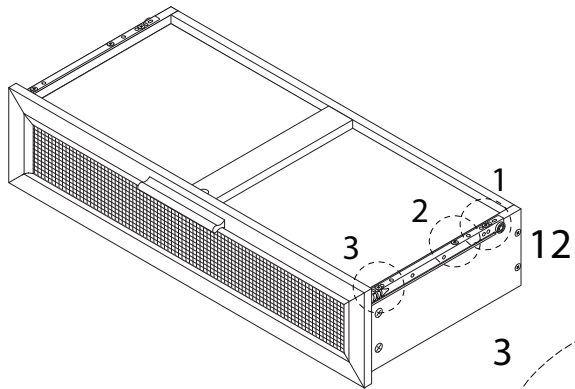


x 1

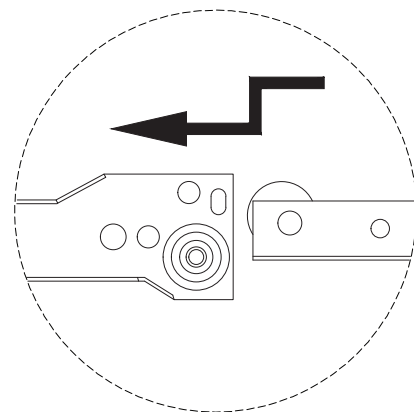
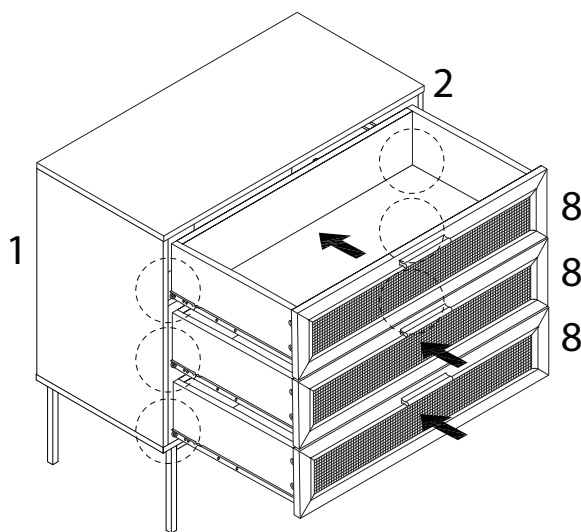
D



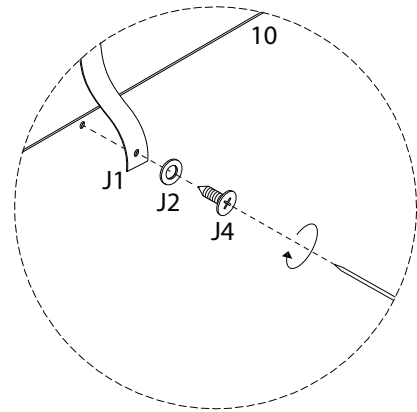
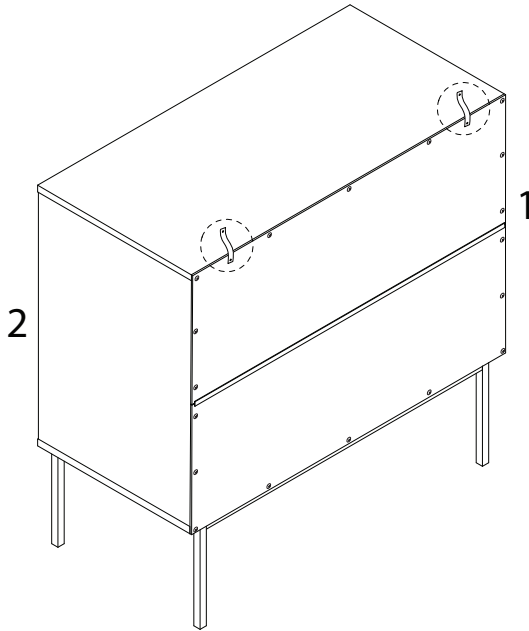
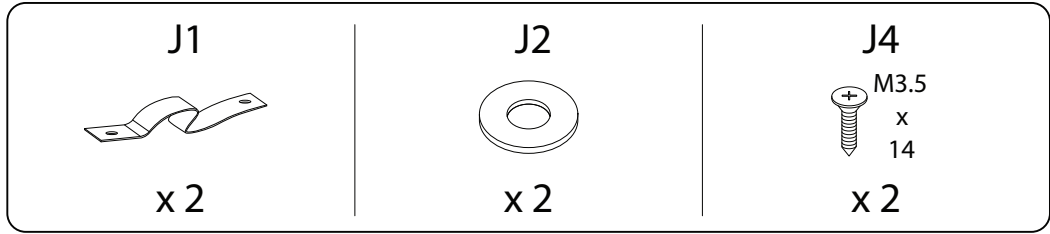
x 3



28



29



30

