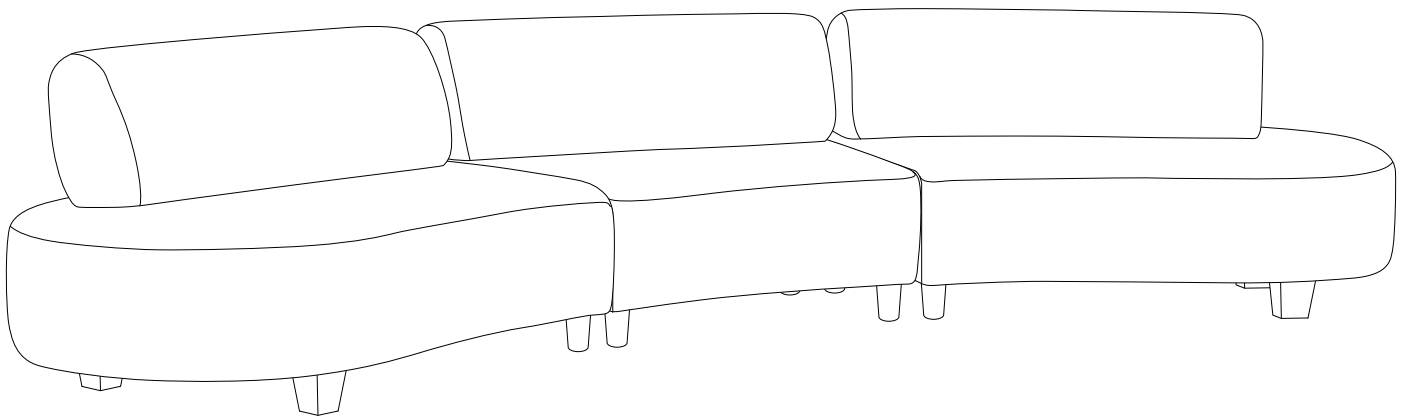
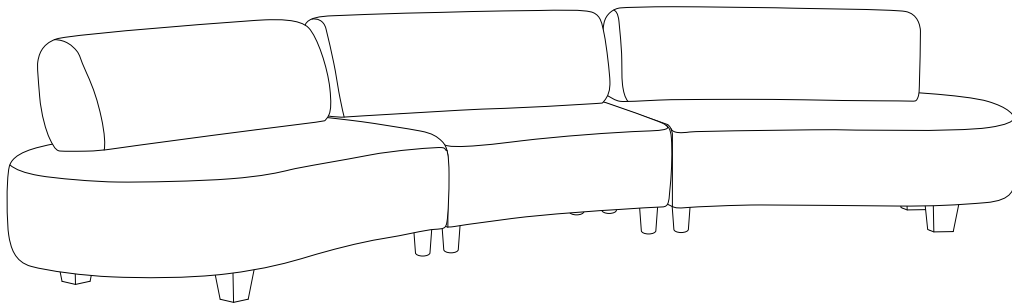
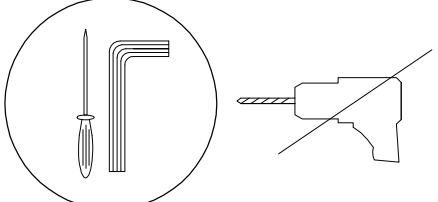

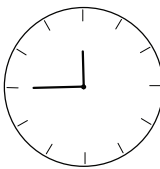
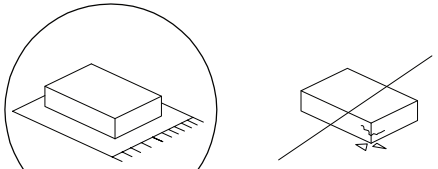

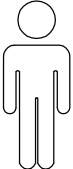


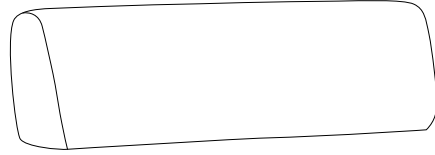
SOLBERG



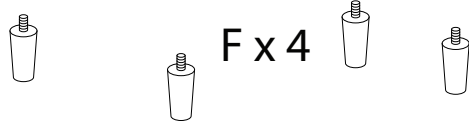
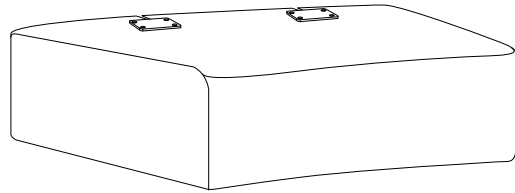


		
		
		45'
		2

E

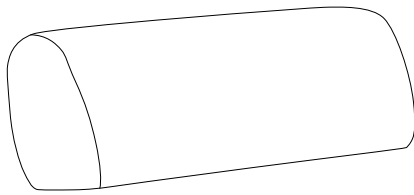


B

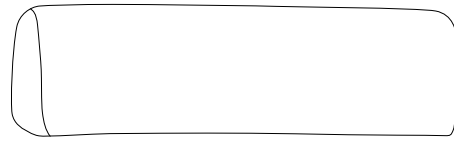


F x 4

D

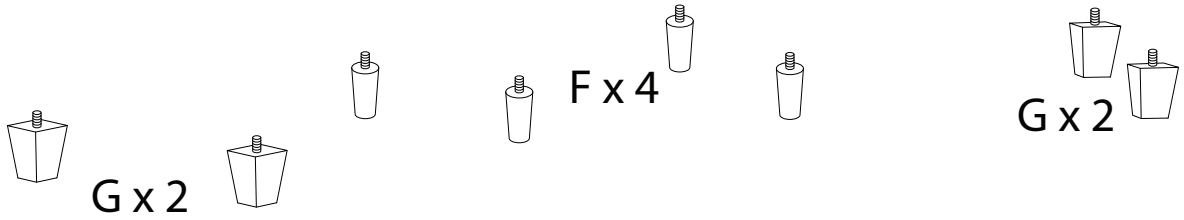
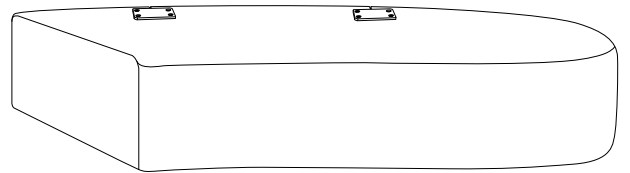
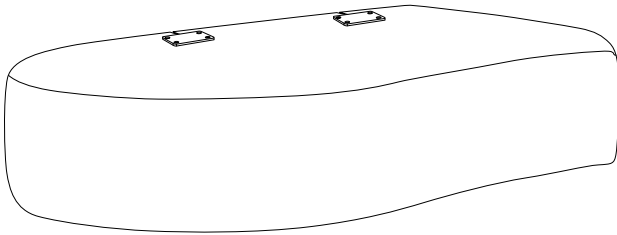


D



C

A

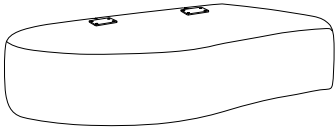


G x 2

F x 4

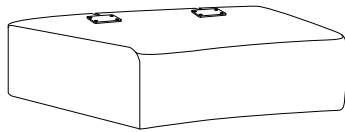
G x 2

A



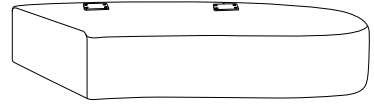
x 1

B



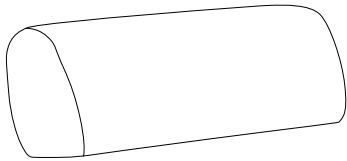
x 1

C



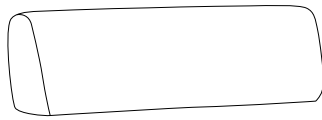
x 1

D



x 2

E



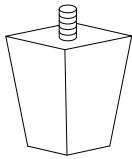
x 1

F



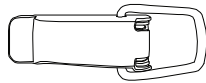
x 8

G



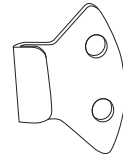
x 4

H



x 4

I



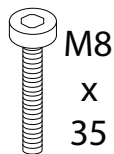
x 4

J



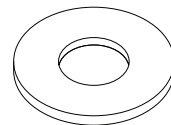
x 16

K



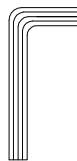
x 24

L



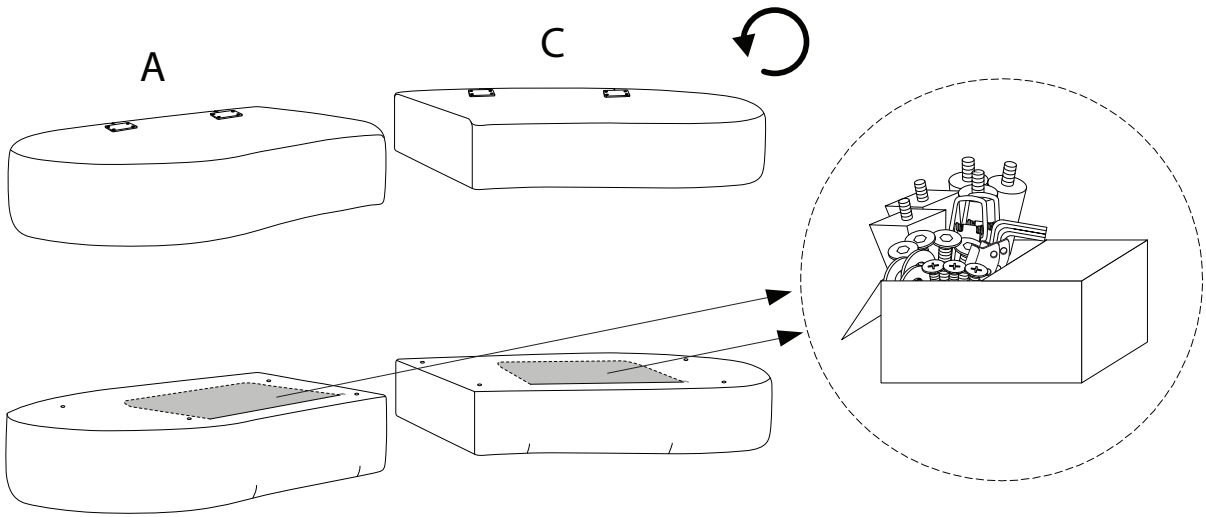
x 24

M


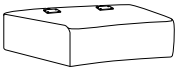
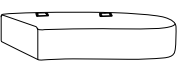

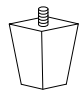


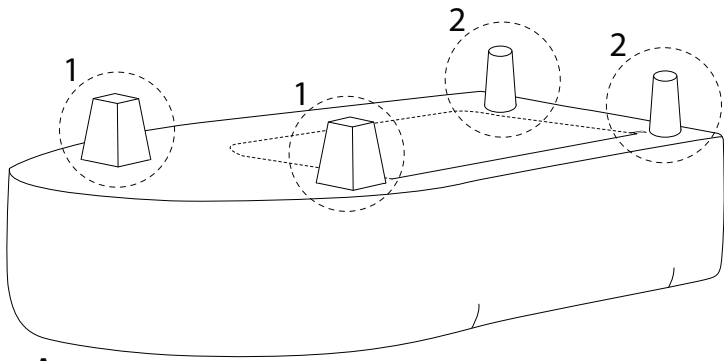
x 1

!

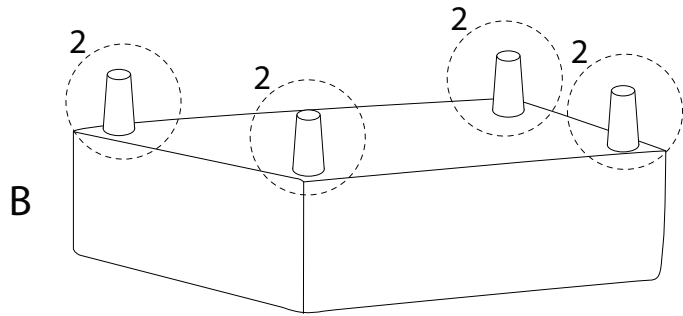


1

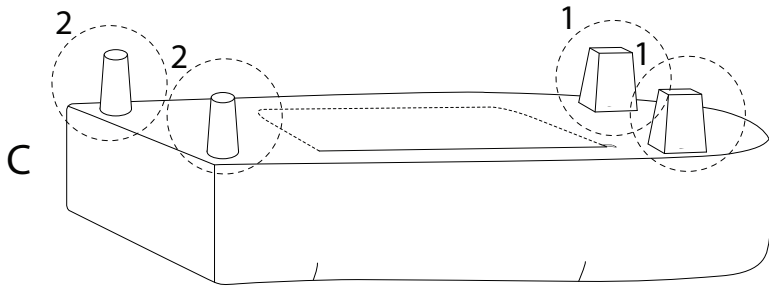
A  x 1	B  x 1	C  x 1	F  x 8	G  x 4
--	--	--	--	--



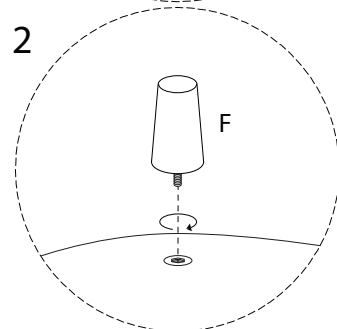
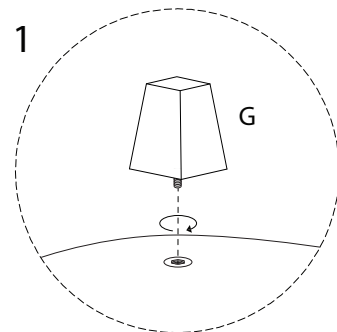
A



B

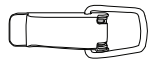


C



2

H



x 4

I

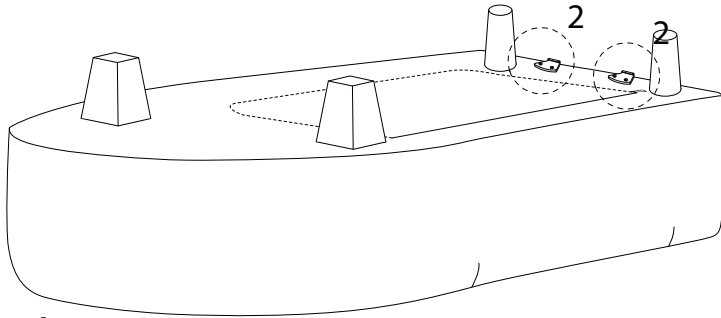


x 4

J

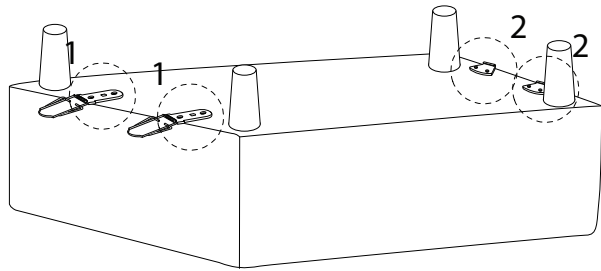


x 16

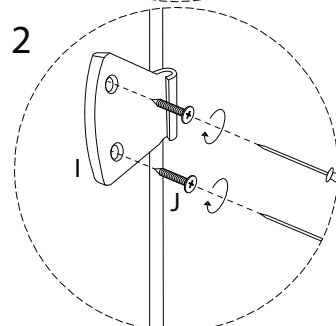
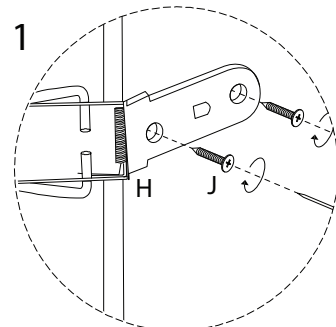
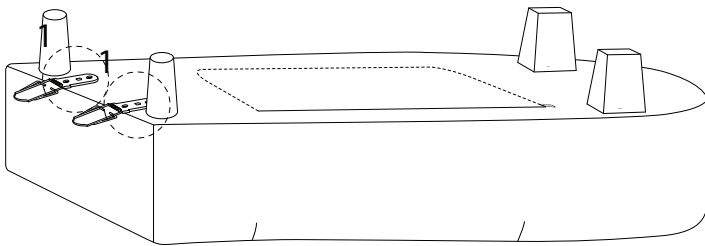


A

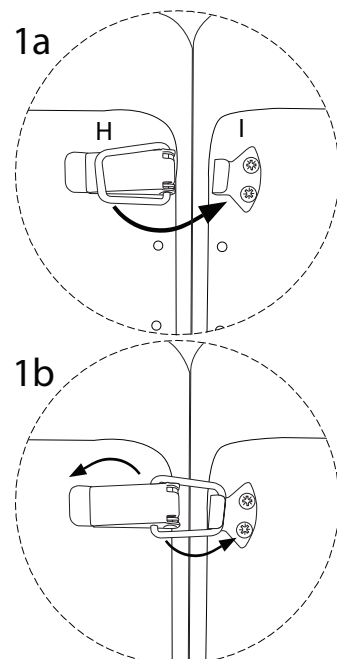
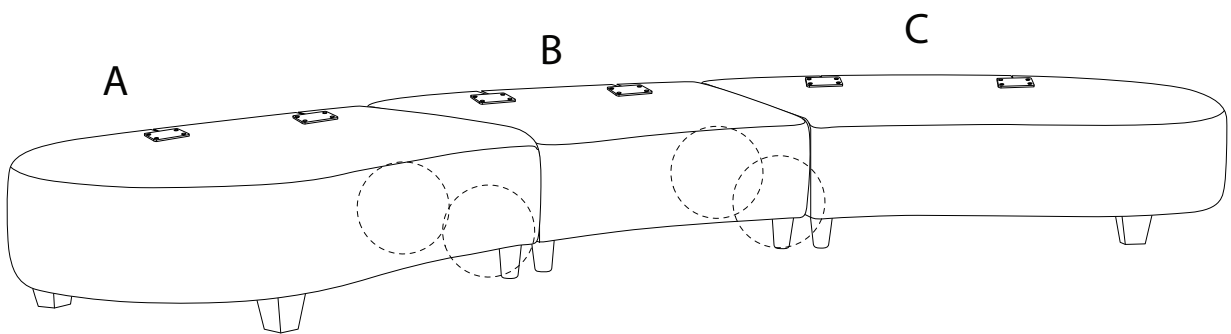
B



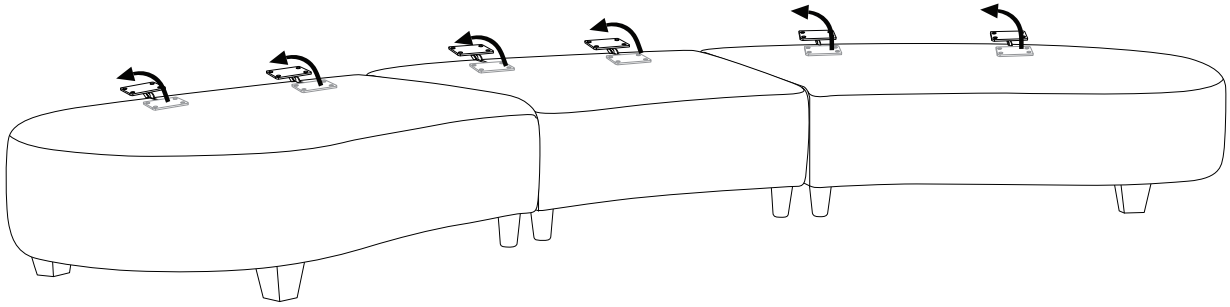
C



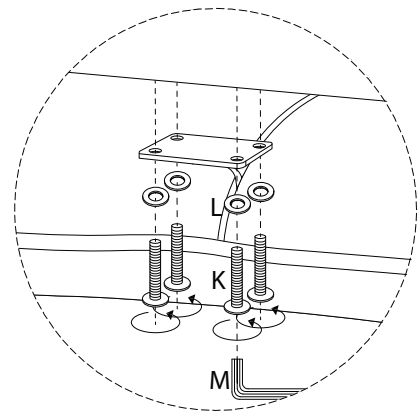
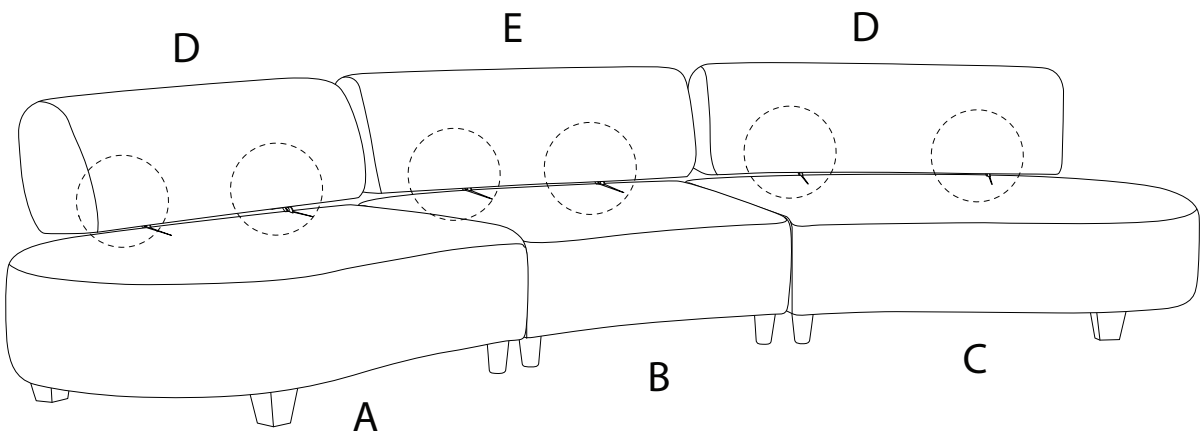
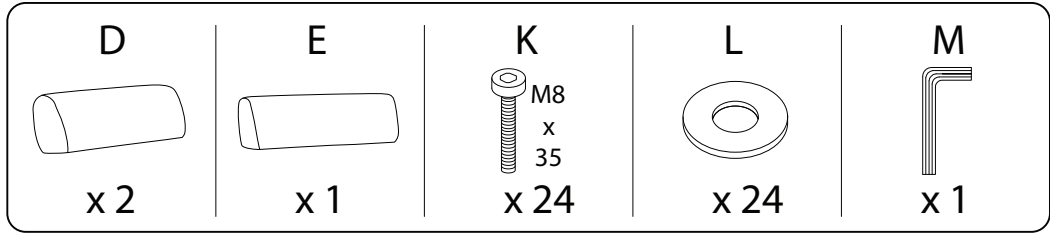
3



!



4



!

