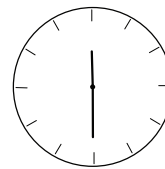
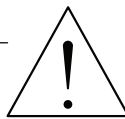
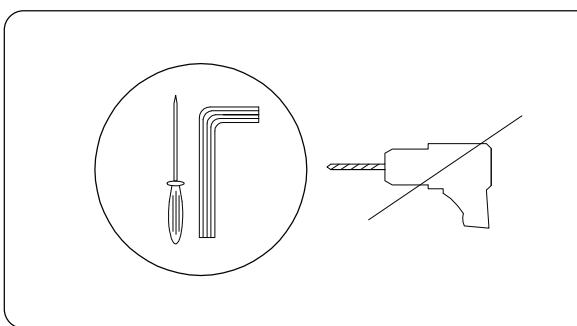
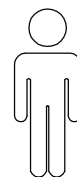
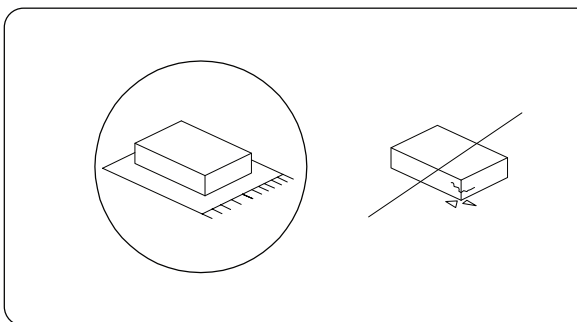


# FULTON

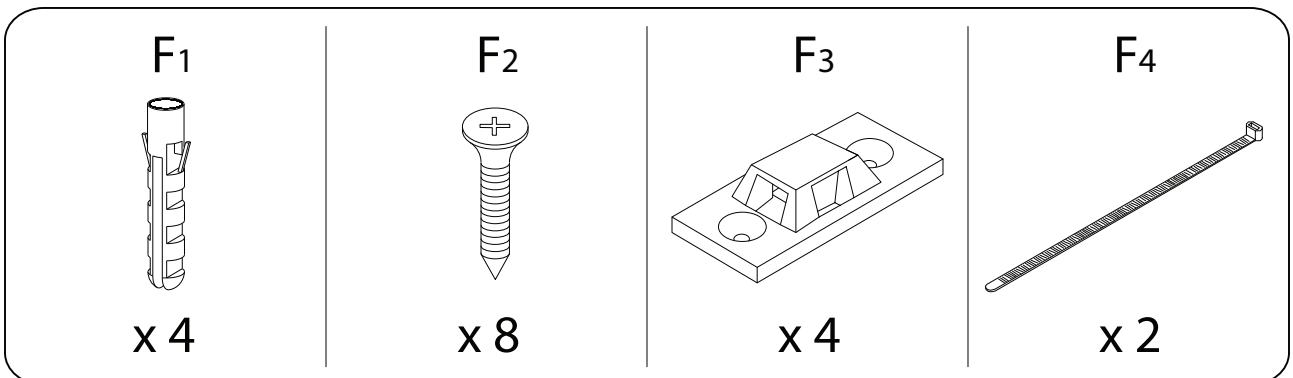
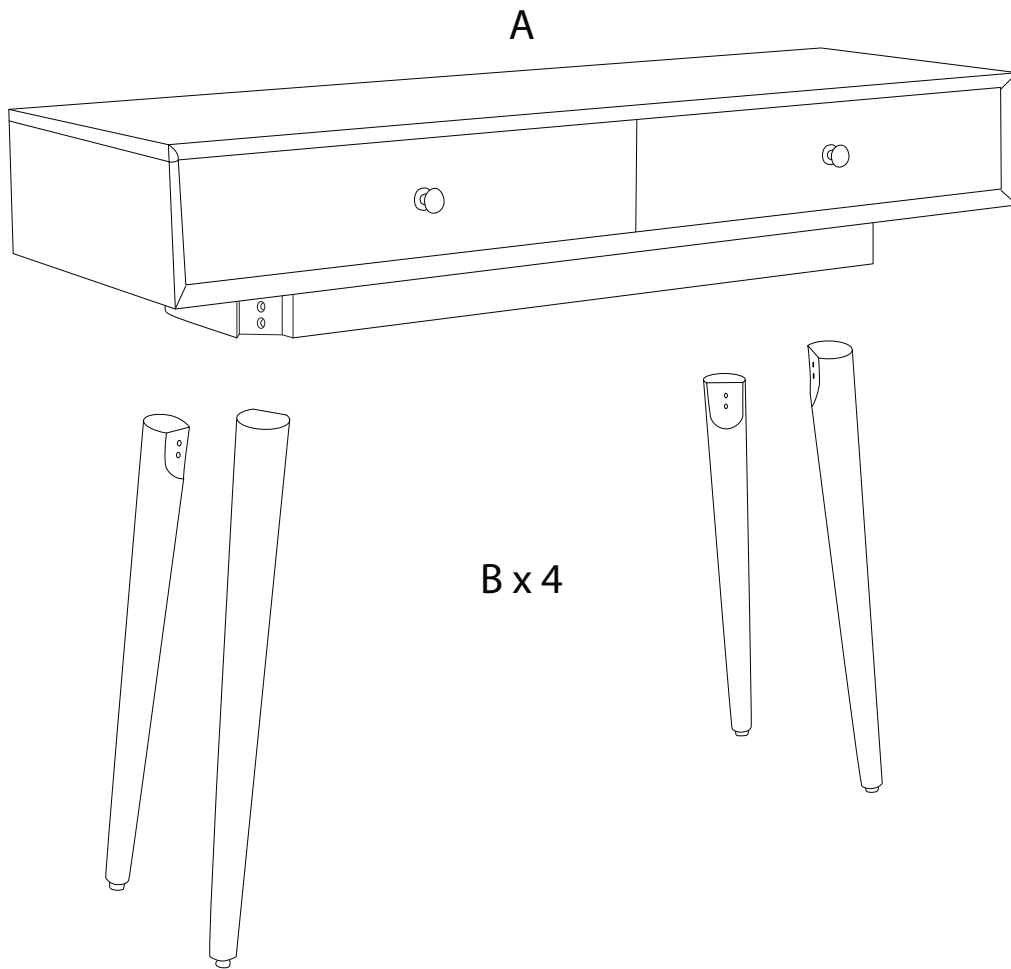
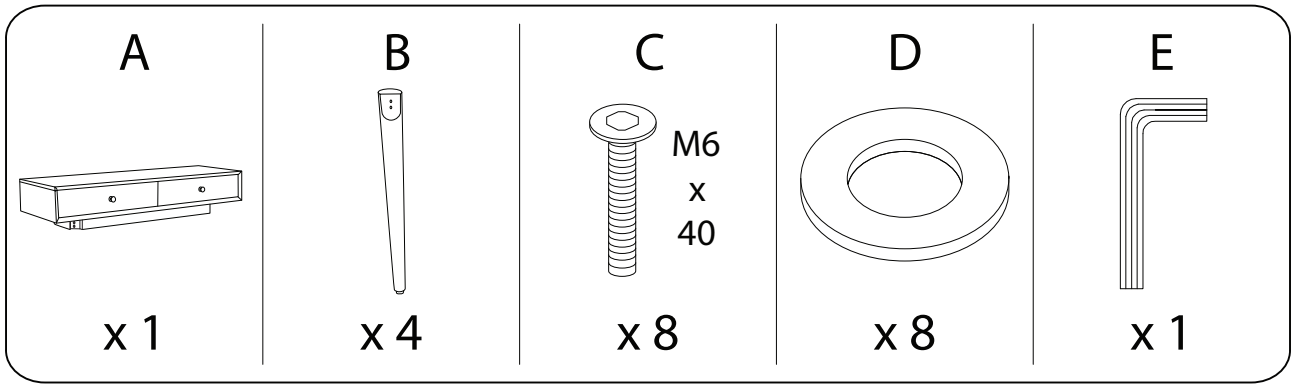




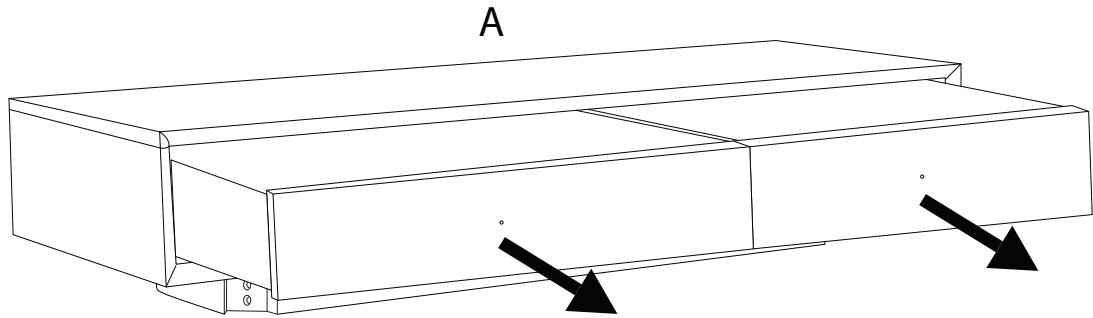
30'



2

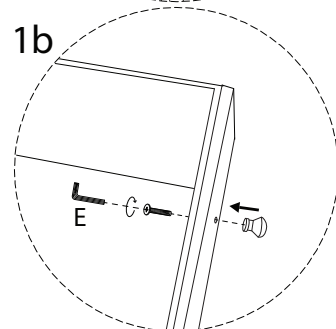
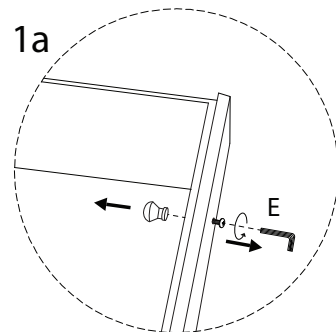
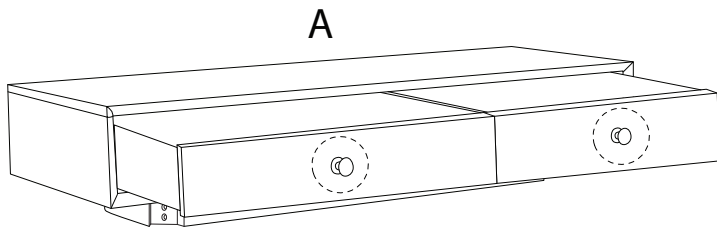


!

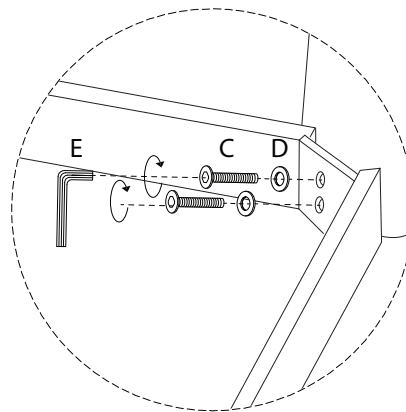
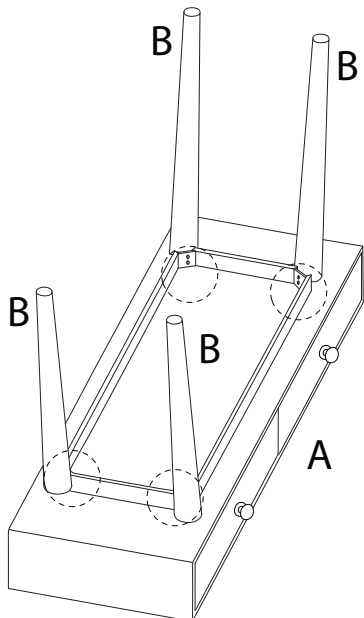
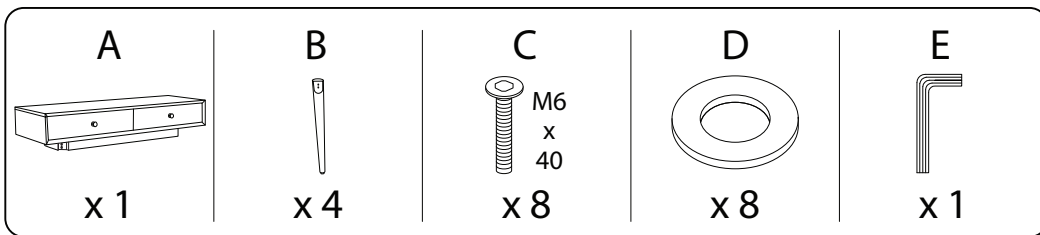


!

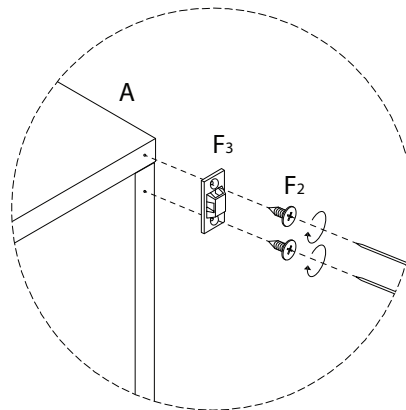
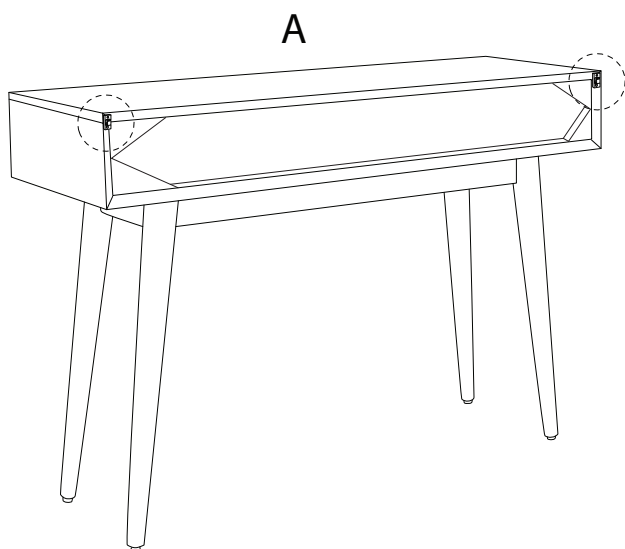
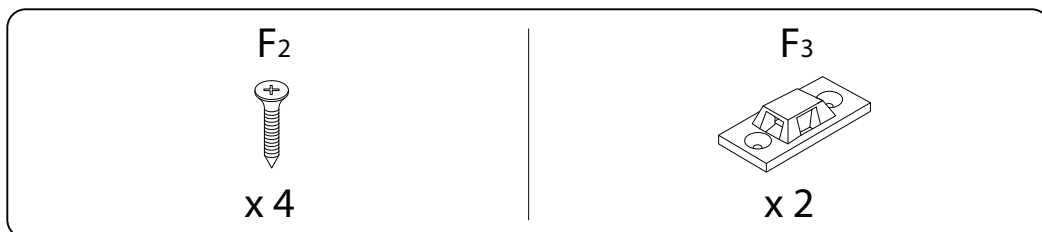
E  
x 1



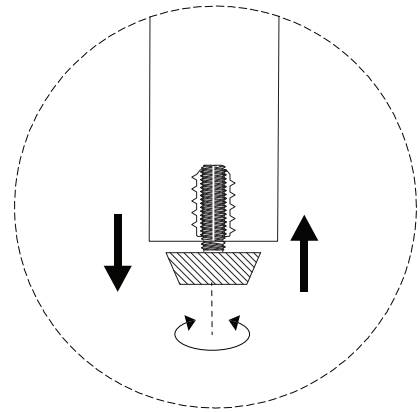
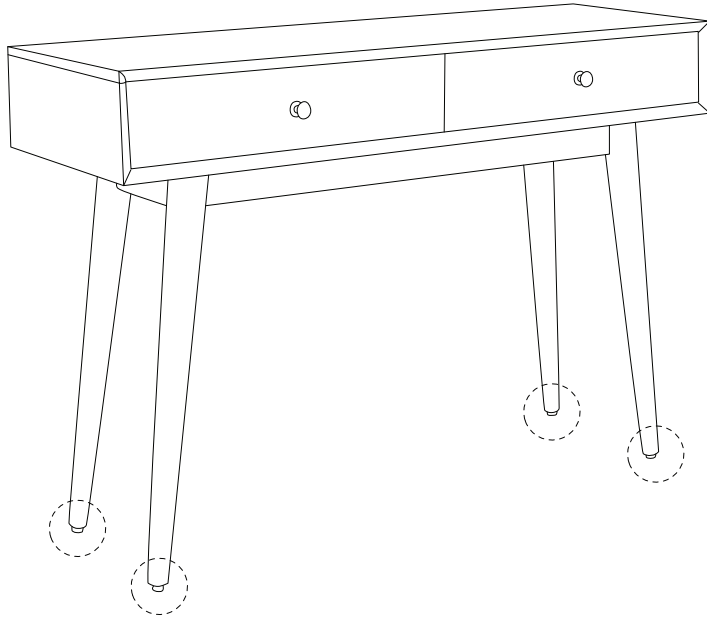
1



2



!



3

