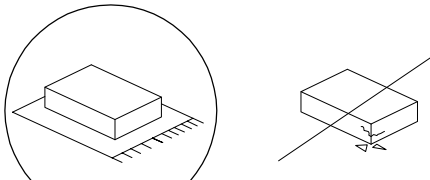
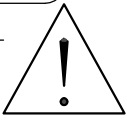




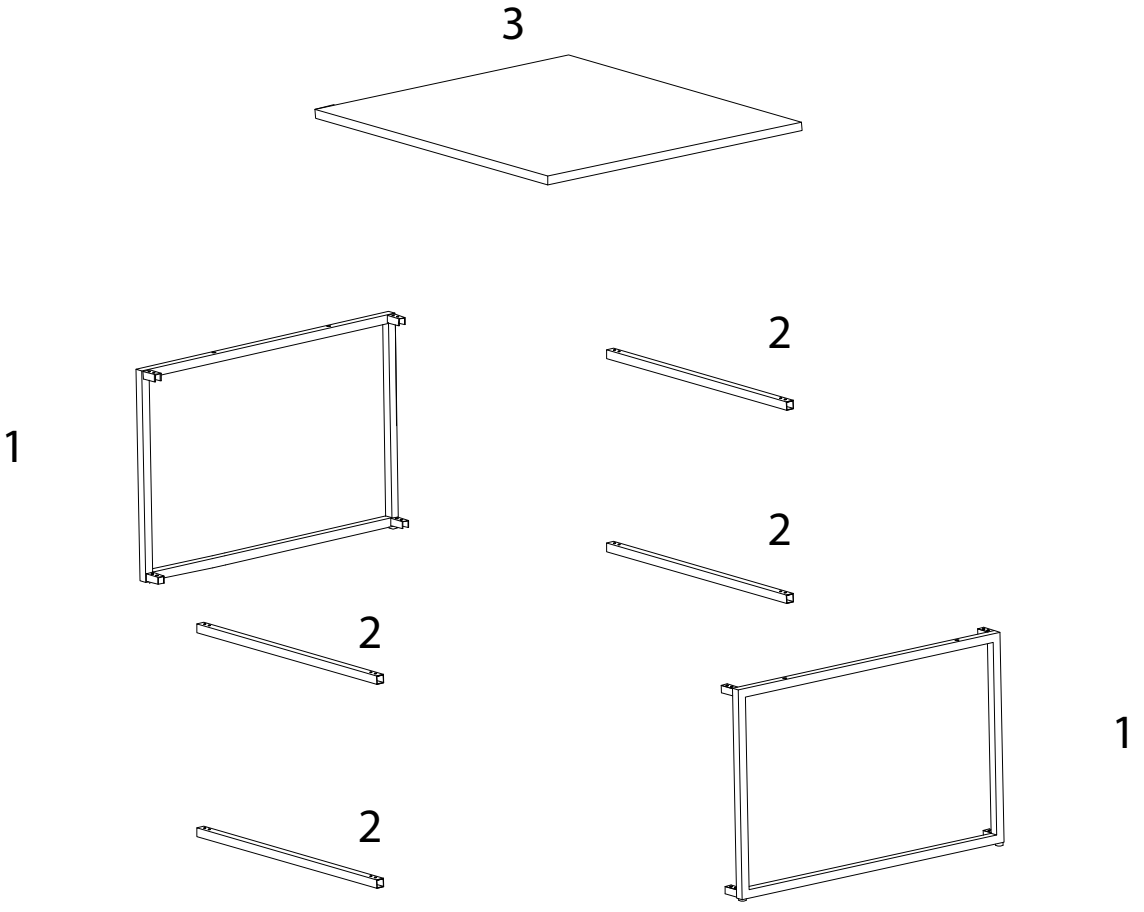
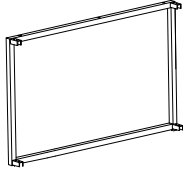

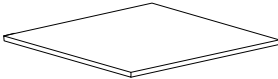
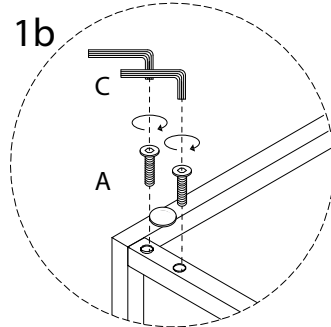
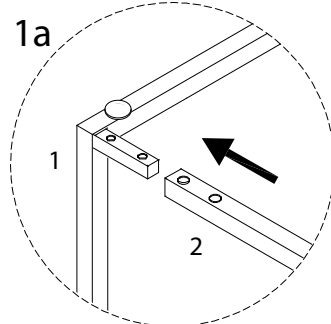
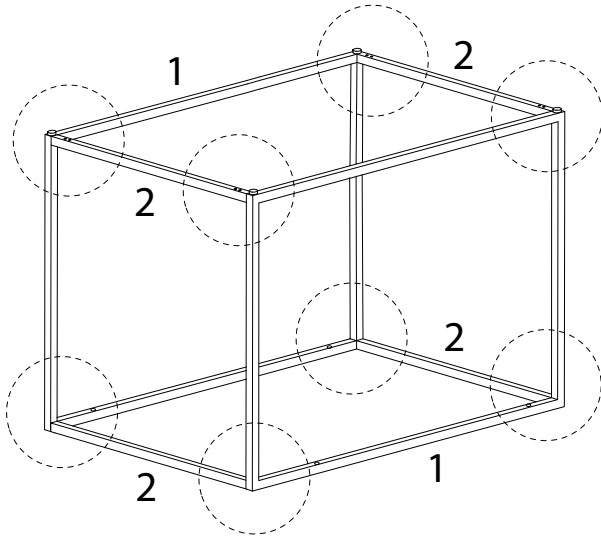
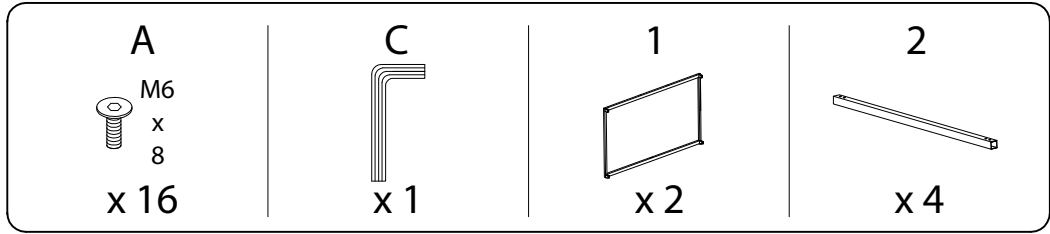

		<b>30'</b>
		
		<b>1</b>

<p><b>A</b></p>  <p>M6 x 8</p> <p><b>x 16</b></p>	<p><b>B</b></p>  <p>M3.5 x 35</p> <p><b>x 4</b></p>	<p><b>C</b></p>  <p><b>x 1</b></p>
--	--	---



<p><b>1</b></p>  <p><b>x 2</b></p>	<p><b>2</b></p>  <p><b>x 4</b></p>	<p><b>3</b></p>  <p><b>x 1</b></p>
---	---	---

1



2

