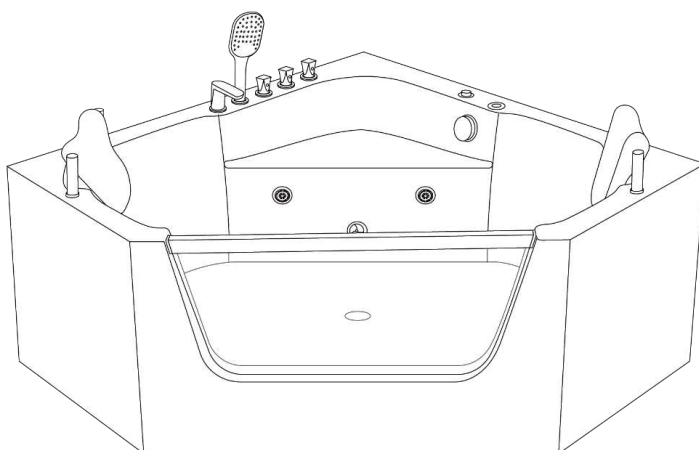


Massage-Badewanne

Montageanleitung



Model: CANTALLA(C-488- 135, C-488- 150)

Abmessungen: 1350x1350x580, 1500x1500x580

Importeur:
Beliani (International) GmbH, Haldenstrasse 5, 6340 Baar, Switzerland



Gebrauchsanleitung:

Diese Gebrauchsanleitung unbedingt vor Installation sorgfältig lesen.

Prüfung des Lieferumfangs und des Lieferzustands:

Sendung nach Erhalt auf Vollständigkeit und evtl. Beschädigungen prüfen. Falls Schäden erkennbar, sofort Händler informieren. Für Schäden, die während oder nach Installation/Einbau entstanden sind, haften wir nicht.

Anheben/Verschieben:

Wanne zum Anheben/Verschieben nur am Wannенrand fassen – niemals an Schläuchen oder Installations Teilen.

Verlegen von Leitungen:

Unter der Wanne dürfen keine Leitungen verlegt werden.

Schutz vor Beschädigungen:

Beschädigung von Oberflächen und Verstopfung durch Bauschmutz durch geeignete Schutzabdeckung vermeiden. Empfindliche Komponenten (Abfluss, Düsen, Bedienelement) vorübergehend mit Schutzabdeckung versehen, bevor mit Installation/Einbau begonnen wird.

Besondere Vorsichtsmaßnahme:

Beim Reinigen der Fliesen darf kein Ammoniak oder ähnlich aggressives Reinigungsmittel mit den Einbauteilen in Berührung kommen.

Elektrischer Anschluss (230 V):

Nur vom Elektrofachmann vorzunehmen, Absicherung über FI-Schutzschalter (30 mA).

Sicherheitsbestimmungen:

Bei der Installation der Badewanne sind einige einfache Schritte zu beachten, um möglichen Unfällen vorzubeugen. Die Installation darf nur von qualifizierten Technikern durchgeführt werden. Die Badewanne muss an eine Spannung von 230 V AC bei 50 Hz angeschlossen werden. Das Gerät muss über eine Fehlerstromschutzeinrichtung mit einem Ansprech Fehlerstrom gespeist werden, der 30 mA nicht überschreitet. Außerdem muss die elektrische Installation mit einem Stromschalter ausgestattet sein, um die allpolige Abschaltung vom Netz sicherzustellen. Zwischen den Metallelementen des Bades ist eine Spannungsausgleichverbindung gemäß den entsprechenden Vorschriften in jedem Land herzustellen. Teile mit spannungsführenden Komponenten, außer den Teilen mit einer Schutzkleinspannung, die 12 V nicht überschreitet, müssen für die Person in der Badewanne unzugänglich sein. Teile mit elektrischen Komponenten müssen so positioniert oder befestigt werden, dass sie nicht in die Badewanne hineinfallen können.



Wasseranschluss über Wassermassage oder Überlauf:

Sobald der Wassereinlauf unterhalb des Wannenrandes liegt, muss der Anschluss mittels einer Sicherheitseinrichtung nach EN 1717 (Flüssigkeitskategorie 5) erfolgen. Das kann z.B. eine Sicherheitseinrichtung DC (z.B. Rohrunterbrecher Typ A 1 mit ständiger Verbindung zur Atmosphäre) unter Berücksichtigung der Einbauanforderungen sein! Der Anschluss ist zwingend durch einen qualifizierten Fachmann vorzunehmen. Dies ist zu berücksichtigen bei:

- a) allen Wannen, die über den Überlauf befüllt werden.
- b) allen Wannen, die über die Düsen der Wassermassage des vorhandenen T-Stücks angeschlossen und befüllt werden. Der Anschluss hat in beiden Varianten durch eine armierte elastische Rohrleitung mit bereits gemischtem Kalt- und Warmwasser zu erfolgen.

Zulaufeistung: Maximum 20 Liter/min (EN 200)

Überlaufeistung: Minimum 36 Liter/min (EN 274)

Ablaufeistung: Minimum 48 Liter/min (EN 274).

Fester Einbau:

Wartungsluken von mindestens 50 x 50 cm sind so anzubringen, dass technische Teile (Pumpe, Gebläse, Ventile, Anschlusskasten, weitere Anschlüsse) zugänglich bleiben. Abnehmbare Seitenwände sind ideal und festen Elementen stets vorzuziehen.

Empfehlung: Wartungsluken 20 x 20 cm auch für Ablauf/Überlauf vorsehen.

Geräuschkämmend montieren.

Der Einbau eines Lüftungsgitters (nicht im Lieferumfang) ist unbedingt vorgeschrieben. Es wird in der Mauerverkleidung, je nach Ausführung der Wanne, platziert. Position in der Nähe der Aggregate.

Lüftungsgitter (mind. 150 cm) für Luftzufuhr des Gebläses kann innerhalb der Luke angebracht sein.

Wartungsluke/Lüftungsgitter auch im Nebenraum möglich.

Empfehlung: Lüftungsgitter geräuschkämmend montieren. Lüftungsgitter kann sich auch im angrenzenden Nebenraum befinden.

Wenn Platzmangel: Falls zu wenig Platz für Wartungsluke, wird „aufgelegtes Montieren“ empfohlen, damit bei Bedarf die komplette Wanne demontiert werden kann. Sicherstellen, dass sich Abflussleitung, elektrische Anschlüsse und ggfls. die Wasserleitung durch die Lüftungsöffnung abkuppeln lassen. Wannenrand rundum mit Silikon (essigsäurefrei) abdichten.

Prüfung der Wannendichtigkeit:

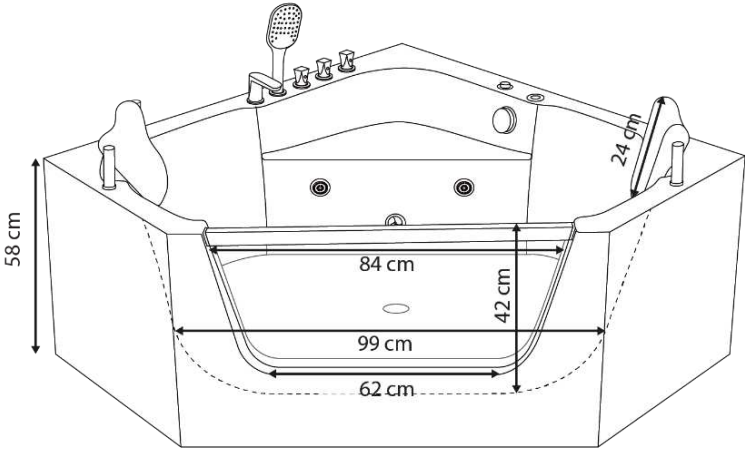
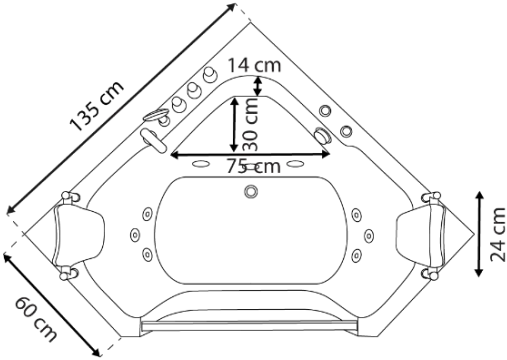
Nach Anschluss des Wasser-Zu- und Ablaufs der Wanne muss diese befüllt und auf Dichtigkeit geprüft werden.

Prüfen der folgenden Funktionen über das Bedienelement

1. Luftsystem
2. Wasserpumpe Einstellung

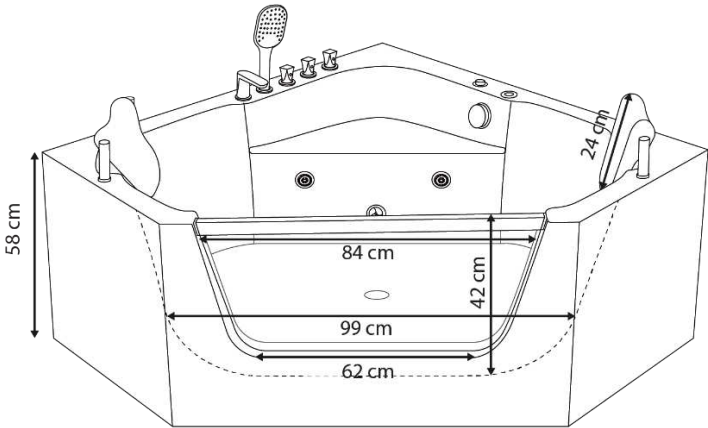
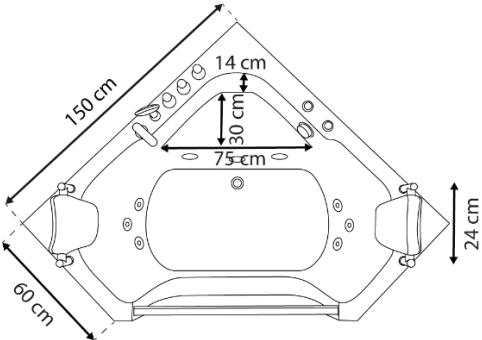
Badewassertemperatur 40 °C sollten nicht überschritten werden.

MODEL C-488- 135 1350x1350x580



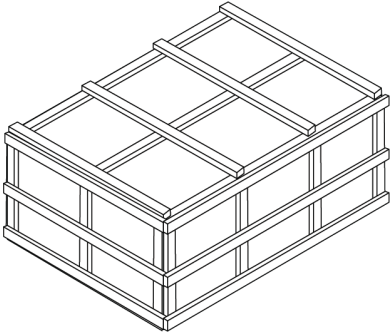
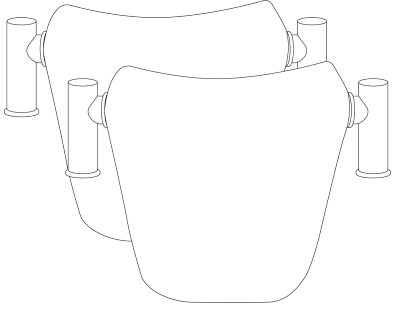
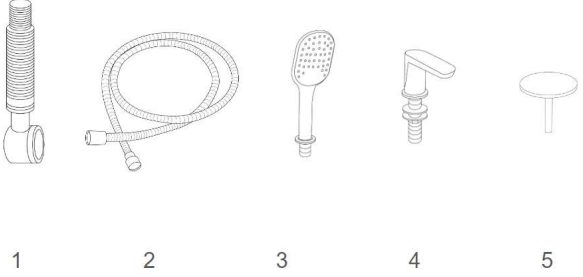
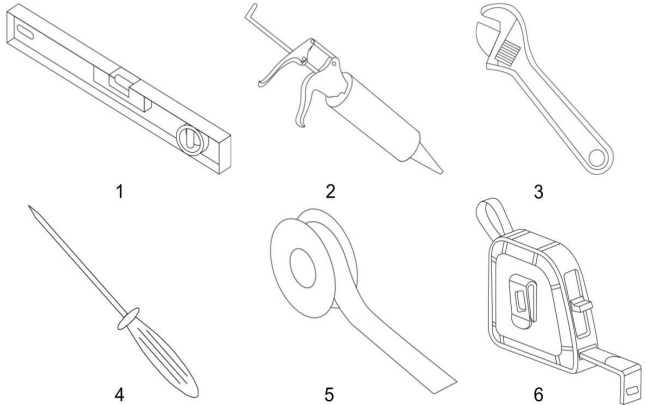
+/- 2 cm

MODEL C-488- 135 1500x1500x580



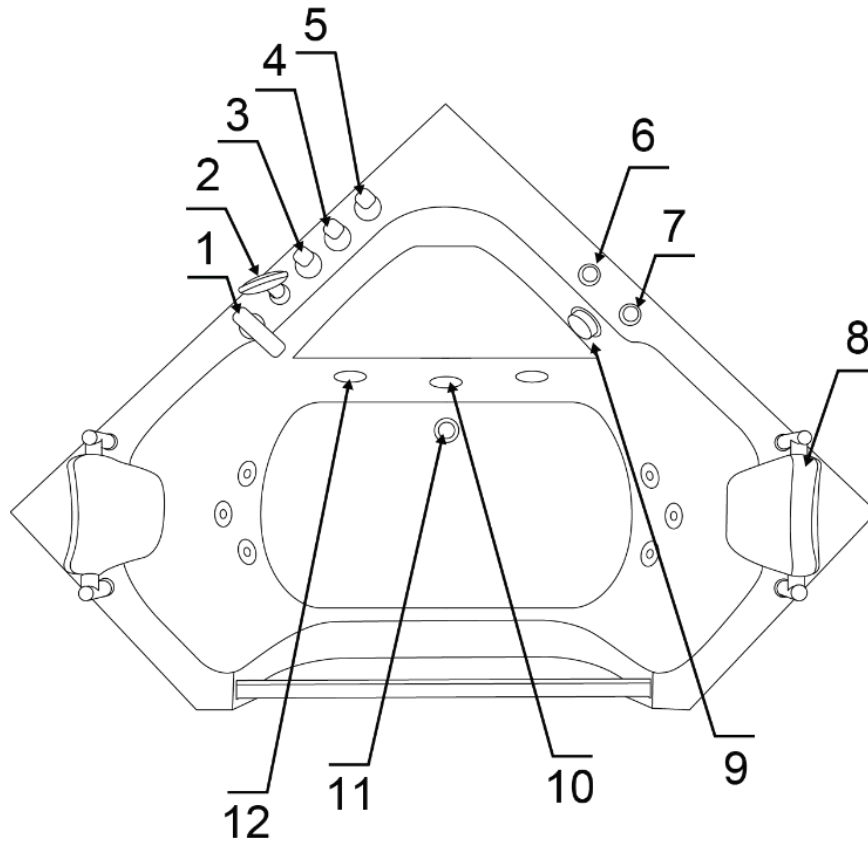
+/- 2 cm

Vorbereitung:

	<p>Benutzen Sie eine Schere um die Verpackung zu öffnen; Versichern Sie sich, dass alle Teile in der Verpackung sind.</p>
	<p>2 x Kopfstützen</p>
 <p>1 2 3 4 5</p>	<p>Zubehörteile Box:</p> <ol style="list-style-type: none">1. 1x Abfluss2. 1x Handbrause Schlauch3. 1x Handbrause4. 1x Wassereinlass5. 1x Abflusdeckel
 <p>1 2 3</p> <p>4 5 6</p>	<p>Benötigte Werkzeuge für die Montage:</p> <ol style="list-style-type: none">1. Wasserwaage2. Dichtungsmittel3. Verstellbarer Schraubenschlüssel4. Schraubenzieher5. PTFE Klebeband6. Maßband

Vorbereitung:

Aufbau der Badewanne:



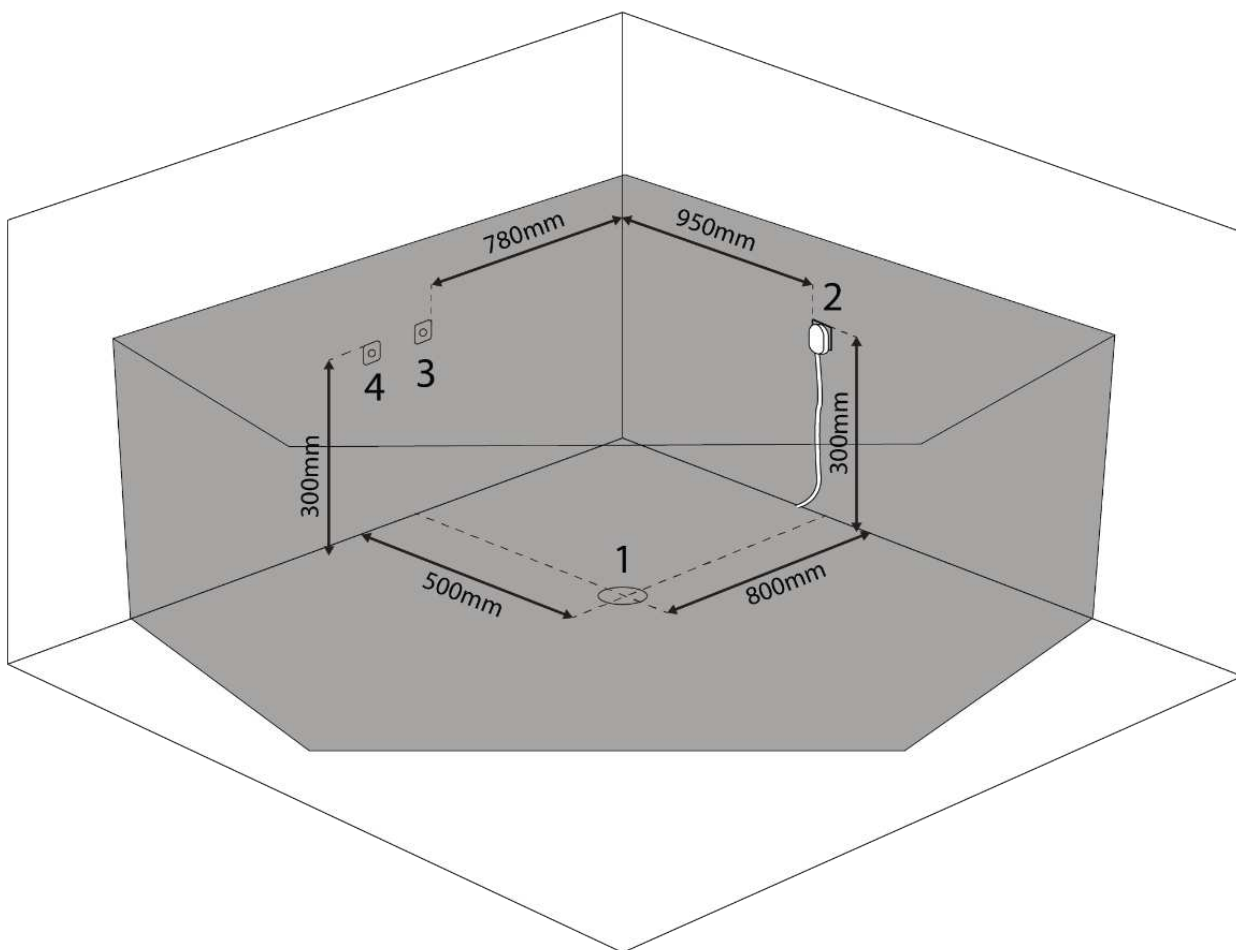
Artikel	Beschreibung	Artikel	Beschreibung
1	Wasserhahn	2	Handbrause
3	Umschalten von Handbrause und Wasserhahn	4	Warmwasser-Schalter
5	Kaltwasser-Schalter	6	Jet Regler
7	Ein/Ausschalter	8	Kopfstützen
9	Abfluss Regler	10	Sog
11	Abflussloch	12	Düsen

Elektrische Parameter:

1. Elektrische Parameter

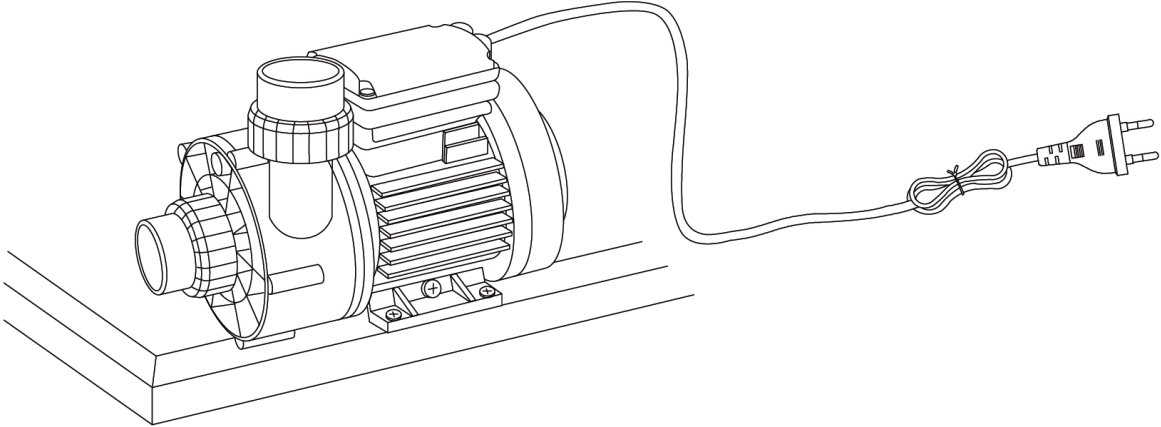
Nennspannung	Nennfrequenz	Max. Nennleistung	Max. Nennleistung
230 V	50 Hz	700 W	3.1 A

2. Nur vom Elektrofachmann vorzunehmen, Absicherung über FI-Schutzschalter (30 mA).
3. Es sollte ein elektrischer Auslaufschutz an der Stromversorgung sein. Stromleitungen müssen befestigt werden. Der Bereich der Elektrischen Kabel sollte nicht kleiner sein als 2,5 mm². Die Stromversorgungsgeräte sollten mit den nationalen Vorschriften übereinstimmen.
4. Warnung: Wenn Sie die elektrischen Geräte benutzen, dann sollten Sie die folgenden Sicherheitsvorkehrungen treffen.
5. Gefahren: Risiko eines Elektroschocks. Verbinden Sie die Stromkreise nur wenn Sie durch einen GFCI Fehlerstrom geschützt sind. Ein GFCI ist nicht im Lieferumfang enthalten, Sie erhalten von uns jedoch alle nötigen Informationen zum GFCI. Ein GFCI wird Gesetzlich verlangt.



+  700 w (≈ 3.1 A)

VITAL ✗ ECO ✗ PLUS ✓

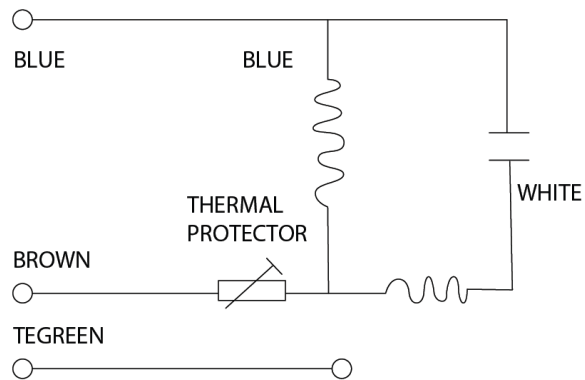


DXD

PUMP

MODEL DXD-310 A AC 220-240V 50Hz 700W CLASS B IPX5

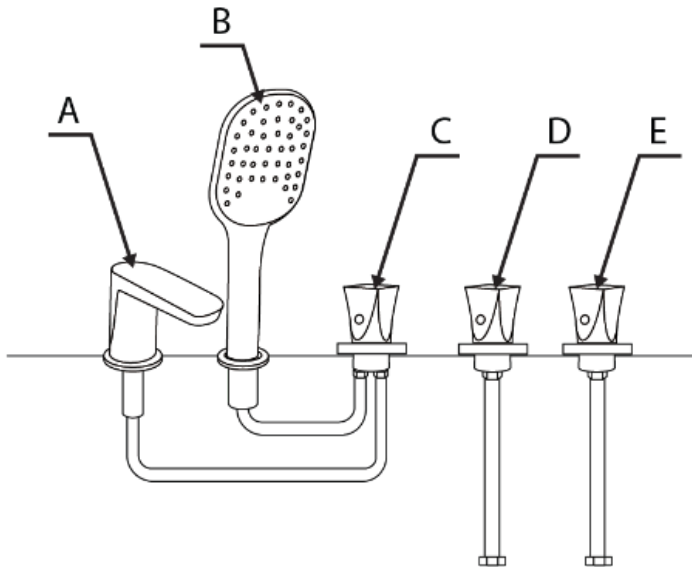
MAX WATER TEMPERATURE 50 C 15u F/450V Hmin 1m



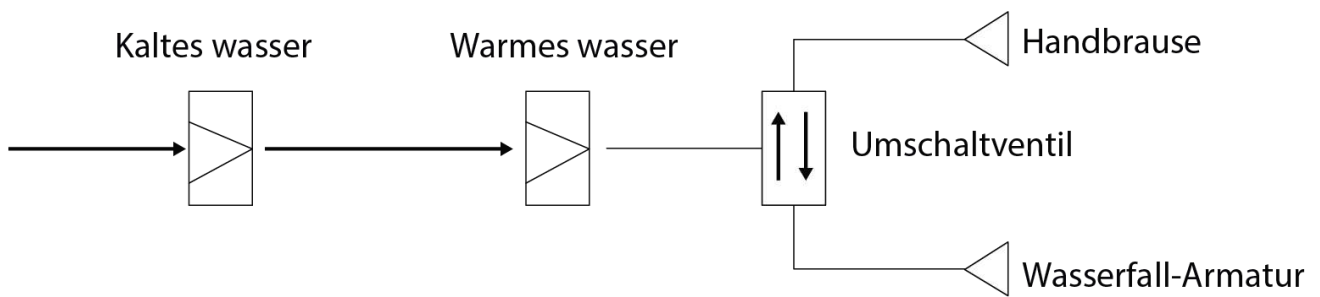
Mround properly!
Do Not Start Pump
Without Water!

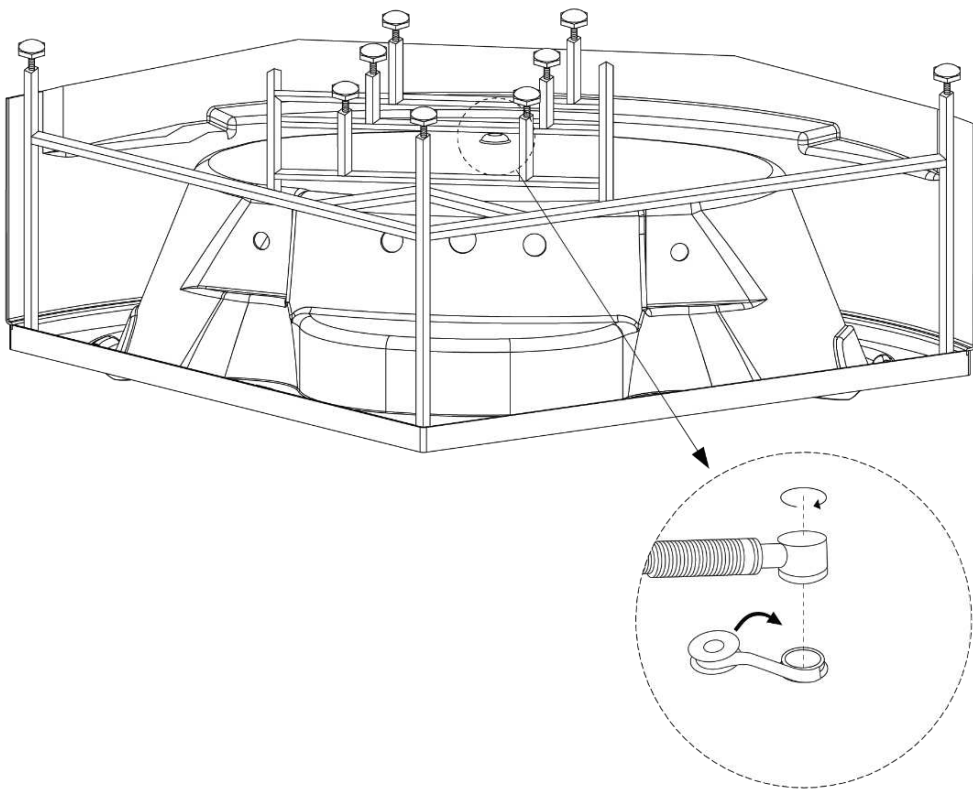
Anschlussplan:

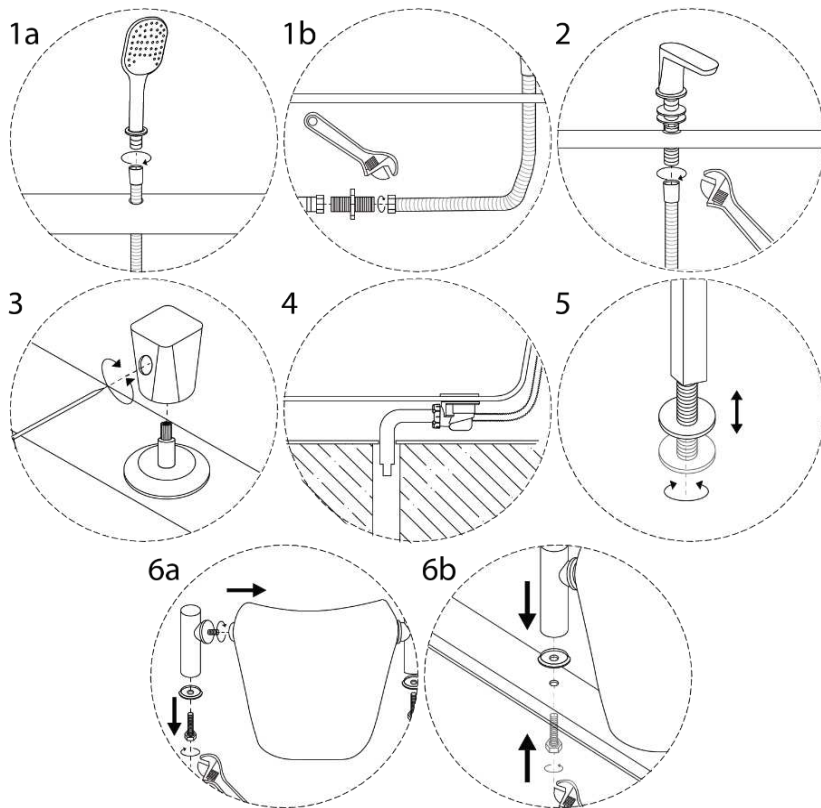
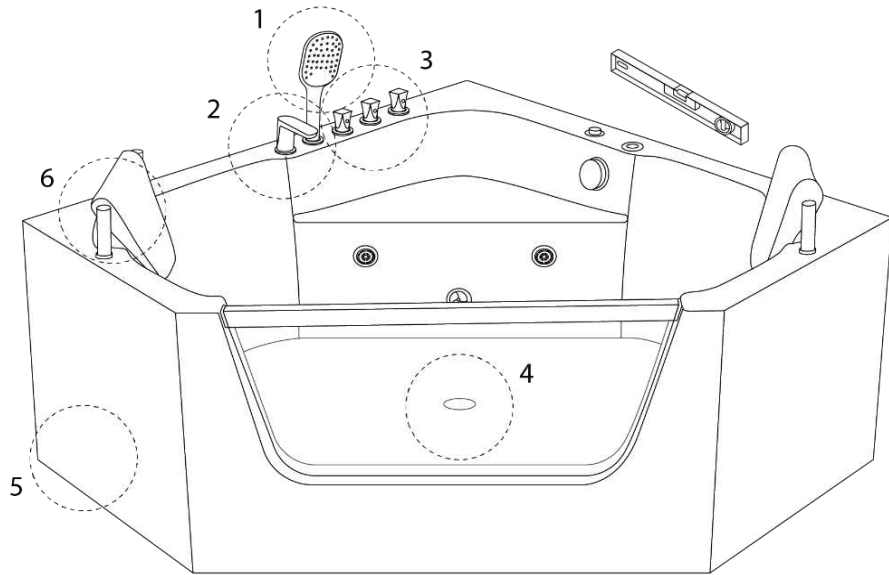
- A. Wasserhahn-Armatur
- B. Handbrause
- C. Umschalten von Handbrause und Wasserhahn
- D. Warmwasserzulauf
- E. Kaltwasserzulauf

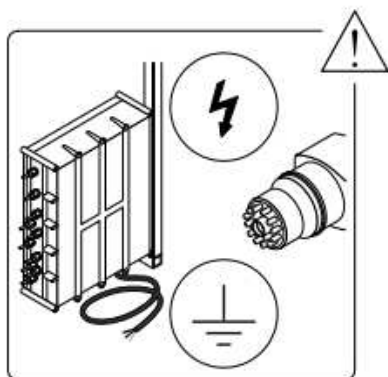
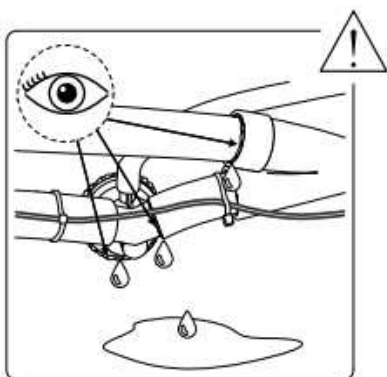
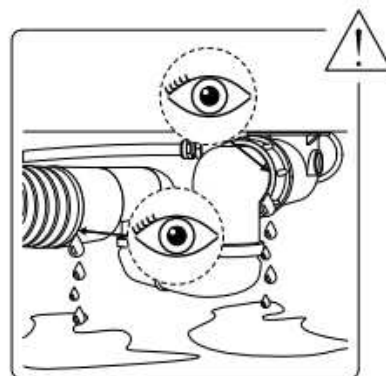
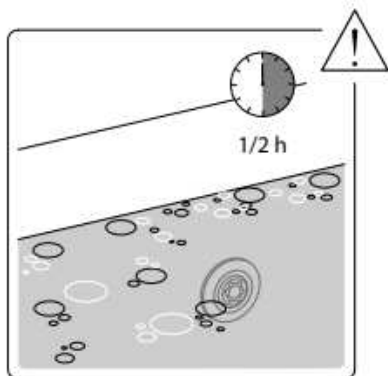
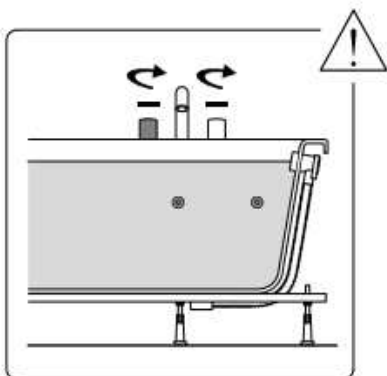
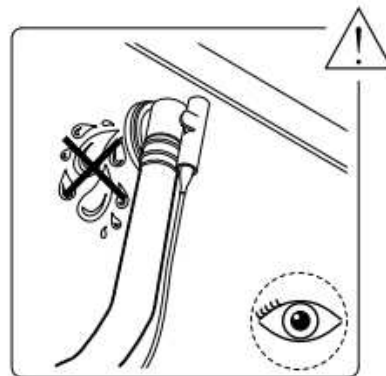
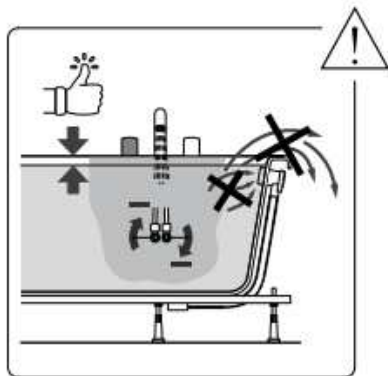
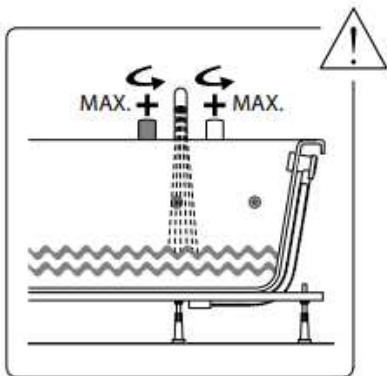
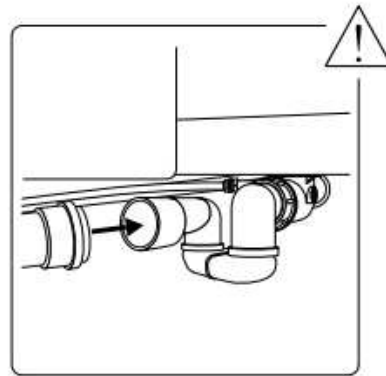
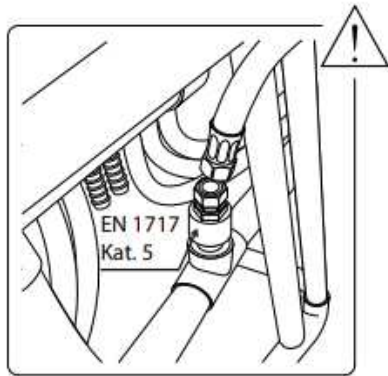
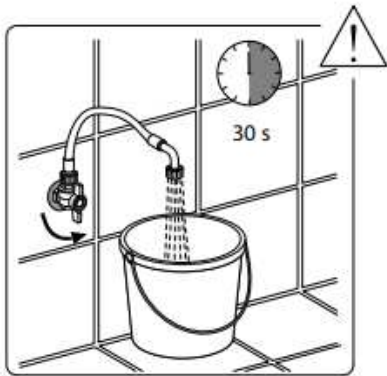


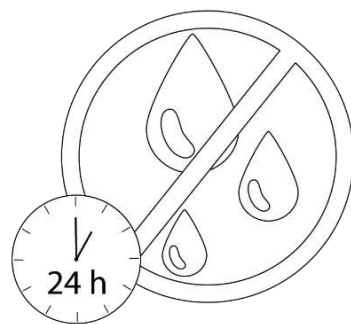
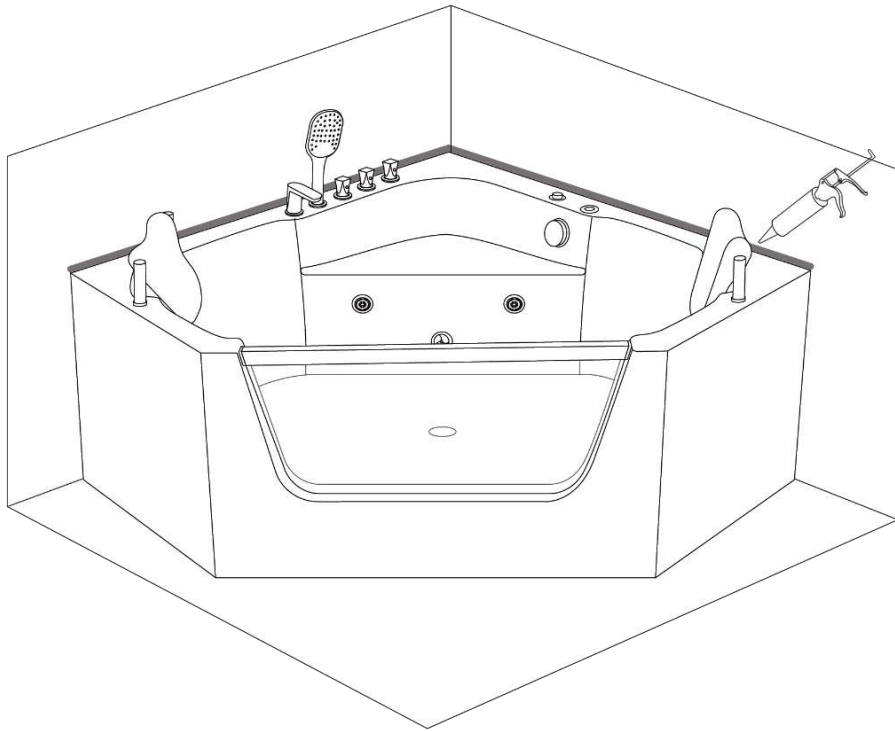
Wasserversorgung:











Anweisung zur Bedienung unserer Produkte:

1. Schalten Sie den Strom ein.
2. Schalten Sie den Kalt- und Warmwasser Boiler ein und regulieren Sie die Temperatur. Verwenden Sie den Regler, um über den Wasserhahn oder die Handbrause Wasser Einzulassen.
3. Stellen Sie die Wasserpumpe nicht an, bevor das Wasserlevel die Drüsen erreicht hat.
4. Verwenden Sie den Luftregler um die Massage Leistung einzustellen.
5. Drehen Sie die Handbrause, um die Massageeffekte einzustellen.
6. Das Licht geht an und ändert die Farbe automatisch, wenn Sie die Wasserpumpe anstellen. Das Licht schaltet sich aus, wenn Sie die Wasserpumpe ausschalten.
7. Drücken Sie den Druckluftschalter, um die Pumpe auszuschalten. Lassen Sie das Wasser nach dem Gebrauch abfließen und zum Schluss schalten Sie den Strom aus.

Fehlerbehebung:

Fehler	Mögliche Gründe	Versuchen Sie es mit:
Wasserpumpe funktioniert nicht	Netzstecker ist nicht richtig angeschlossen, der Leckschutz ist nicht angeschlossen	Schalten Sie den Netzstecker an und schließen Sie den Leckschutz an.
	Wasserpumpe Laufrad wird von etwas kleinem blockiert	Reinigen Sie das Wasser Pumpenlaufrad
	Die Wasserpumpe ist ausgeschaltet	Schalten Sie die Wasserpumpe an.
	Netzstecker wurde nicht richtig eingesteckt.	Stecken Sie die Stromversorgung richtig ein
	Kaputte Wasserpumpe	Reparieren oder ersetzen Sie die Wasserpumpe
Massagedüsen starten nicht	Spannungs Problem	Überprüfen Sie die Spannung
	Ein-/Ausschaltknopf ist nicht an oder funktioniert nicht	Überprüfen Sie den Schalter oder ersetzen Sie diesen
	Wasserkreislauf ist blockiert	Reinigen Sie die Wasserrohre
Badewanne ist nicht Waagrecht	Verstellbare Füße sind nicht korrekt eingestellt	Verstellen Sie die Füße
Wasserausfluss	Verschlussring ist defekt	Ersetzen Sie den Verschlussring
	Muttern sind Locker	Schrauben Sie die Muttern fest
	Verbindende Teile sind nicht korrekt angeschlossen	Überprüfen Sie die Klebung der verbindenden Teile

Reinigung:

1. Verwenden Sie ein weiches Tuch für die Reinigung. Verwenden Sie keine starken Reinigungsmittel mit Aceton oder Ammoniak. Das Desinfizieren mit Ameisensäure oder Formaldehyd ist verboten.
2. Gibt es einen Kratzer auf der Oberfläche, nutzen Sie 2000# Wasserschleifpapier, um es zu polieren, danach polieren Sie es mit Zahnpasta und einem weichen Tuch.
3. Kalkablagerungen können mit Essig oder Zitronensäure entfernt werden.
4. Falls der Wasserkreislauf verstopft ist, schrauben Sie die Düsen und Rohre ab und reinigen Sie diese.
5. Häufiges Reinigen ist nicht erforderlich für die vergoldeten und versilberten Teile.
6. Schlagen Sie nicht auf die Wanne mit harten Gegenständen ein. Und vermeiden Sie den Kontakt von heißen Gegenständen über 70° C (z.B. Zigarette) mit der Badewanne. Reinigen Sie sie nicht mit chemischen Mitteln die Menstruum enthalten.
7. Stellen Sie nach dem Gebrauch sicher, dass Sie das Wasser ablaufen lassen und den Netzstecker ausstecken.
8. Schlagen Sie nicht auf die Wanne mit harten Gegenständen, mit Zigaretten sollte der Kontakt vermieden werden.
9. Reinigung des Wassermassagen Systems: Füllen Sie die Wanne mit 40°C heißem Wasser und fügen Sie pro Liter 2g Waschmittel hinzu. Lassen Sie das Massagesystem für 5 Minuten laufen. Danach stoppen Sie es und lassen das Wasser ablaufen. Füllen Sie die Wanne wieder mit kaltem Wasser und schalten Sie das Massagesystem für 3 Minuten an. Sie können nun das Wasser wieder ablassen und Ihre Massagedüsen sind gereinigt.

Vorsichtsmassnahmen:

1. Installation sollte von einem qualifizierten Sanitärinstallateur gemacht werden. Befolgen Sie die Anweisungen der Anleitung.
2. Die elektrischen Teile sollten den Nationalen Sicherheitsnormen entsprechen. Bringen Sie einen Kriechstrom Schutz bei der Stromversorgung an.
3. Lassen Sie kein überhitztes Wasser einlaufen und schalten Sie die Drüsen erst ein, wenn das Wasserlevel über den Drüsen ist.
4. Die Nennspannung des Gerätes beträgt 230V. Trennen Sie das Netzteil nach dem Gebrauch.
5. Es wird empfohlen nicht länger als 30 Minuten in der Badewanne zu sein.
6. Starten Sie das Gerät gelegentlich neu.
7. Sollte das Netzkabel beschädigt sein, muss es umgehend ersetzt werden.
8. Lesen Sie die Gebrauchsanweisung sorgfältig durch, um Unfälle und andere Schäden zu vermeiden.

Allgemeines zu Wirkungsweise und Gebrauch:

Nach jedem Bad Wasser ablaufen lassen. Lassen Sie Kinder nie unbeaufsichtigt in der Wanne.

Pflegeanleitung Whirlpool:

Die Oberfläche ist einfach zu reinigen und zu pflegen. Die glatte Oberfläche nimmt kaum Schmutz an. Regelmäßige Pflege: Schwamm, weiches Tuch, etwas antistatisches Reinigungsmittel. Die Wanne behält so ihren Glanz und wirkt schmutzabweisend. Vermeiden Sie den Einsatz von Scheuermitteln oder Lösungsmitteln, die die Oberfläche der Wanne beschädigen. Starke Verschmutzung entfernt man mit flüssigem Haushaltsreiniger wie z. B. Geschirrspülmittel oder Seifenlauge (Verdünnungsvorschrift beachten). Kalkflecken mit Kalkentferner entfernen. Stets mit reichlich klarem Wasser nachspülen, mit Tuch nachpolieren. Keine säurehaltigen Reinigungsmittel oder Essigreiniger verwenden.

Beschädigungen:

Verkratzte Oberflächen sollten vom Fachmann behandelt werden. Mit lösungsmittelfreier Polierpaste behandeln. Wenn nötig, kann die Oberfläche zuerst mit Nassschleifpapier (n°800, danach n°1200) behandelt werden, bevor sie poliert wird. Benutzen Sie auf keinen Fall alkohol- oder azeton haltige Lösungsmittel. Schäden, die durch unsachgemäße Behandlung durch den Benutzer entstehen, entziehen sich unserer Garantieleistung.



Vorsicht! Bei Nässe weist die Oberfläche ein Ansteigen der Gefahr des Ausrutschens auf. Dies ist vor allem dann der Fall, wenn Seifen, Shampoos Badeöle usw. benutzt werden.

Änderungen vorbehalten: Beliani behält sich Änderungen oder Produktmodifikationen ohne Ankündigung vor.

Leistungserklärung

1. Eindeutiger Kenncode des Produkttyps: Produkt Nummer unten auf der Seite
2. Verwendungszweck: Whirlwannen für den Hausgebrauch für Persönliche Hygiene (PH)
3. Importeur:
Beliani (International) GmbH
Haldenstrasse 5
6340 Baar
Switzerland
Telefon +41 43 5082233
4. Bevollmächtigter: /
5. System zur Bewertung und Überprüfung der Leistungsbeständigkeit: System 3
6. Erklärte Leistungen:
 - a) Wesentliche Eigenschaften:
Die Übereinstimmung des bezeichneten Produktes mit den Bestimmungen der Richtlinien wird insbesondere durch die vollständige Einhaltung folgender harmonisierter Normen nachgewiesen:
EN 60335-1:2012/A13:2017
EN 60335-2-60:2003/A12:2010
EN 62233:2008
7. Angemessene Technische Dokumentation oder Spezifische Technische Dokumentation:
Report No: 704011739004-02 TÜV SÜD Product Service GmbH

Die Leistung des vorstehenden Produkts entspricht den erklärten Leistungen.
Für die Erstellung der Leistungserklärung im Einklang mit der Verordnung (EU) Nr. 305/2011 ist allein der oben genannte Importeur verantwortlich.

Anhang:

Artikelnummer	Artikelname
2318 GRENADA	Badewannen mit Massagefunktion
1319, 17595 MARINA	Badewannen mit Massagefunktion
13932 ISLITA	Badewannen mit Massagefunktion
13933 SAONA	Badewannen mit Massagefunktion
13720 SALAMANCA	Badewannen mit Massagefunktion
17589 MANTA	Badewannen mit Massagefunktion
17590 HUARAZ	Badewannen mit Massagefunktion
17591 BARRANCA	Badewannen mit Massagefunktion
17592 OYON	Badewannen mit Massagefunktion
17593, 19779 PUQUIO	Badewannen mit Massagefunktion
17594 TAHUA	Badewannen mit Massagefunktion
17901,17902, 17903, 17904 HAWES	Badewannen mit Massagefunktion
18773, 18774, 18784, 18785 TOCOA	Badewannen mit Massagefunktion
18802, 18803 MARTINICA	Badewannen mit Massagefunktion
18786, 18787 BARACOA	Badewannen mit Massagefunktion
18788, 18789, 18790, 18791 ARTEMISA	Badewannen mit Massagefunktion
18798, 18799, 18800, 18801 BAYAMO	Badewannen mit Massagefunktion

Unterzeichnet für den Importeur und im Namen des Herstellers von:
Michael Widmer, Geschäftsführer



9493 Mauren, den 13.05.2020