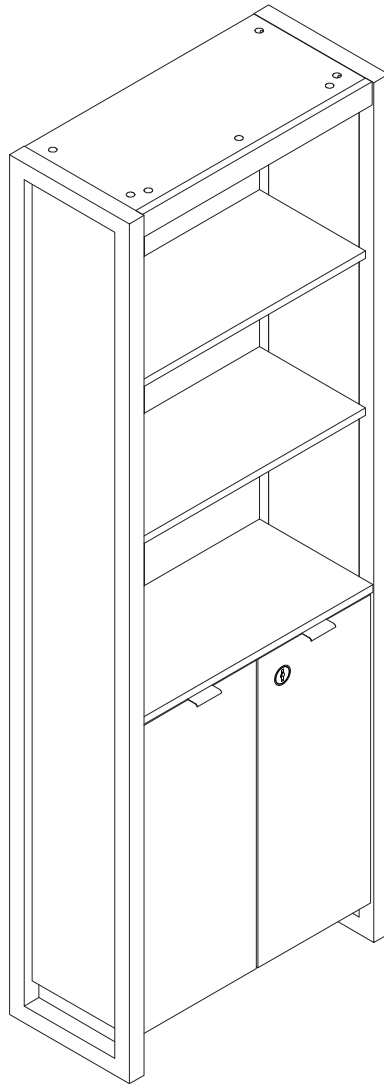
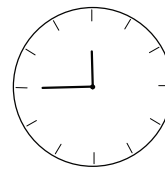
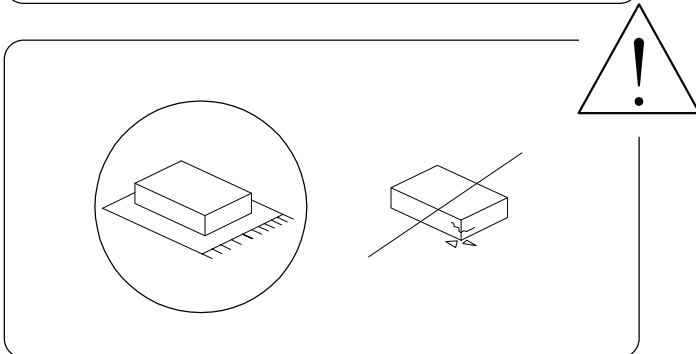
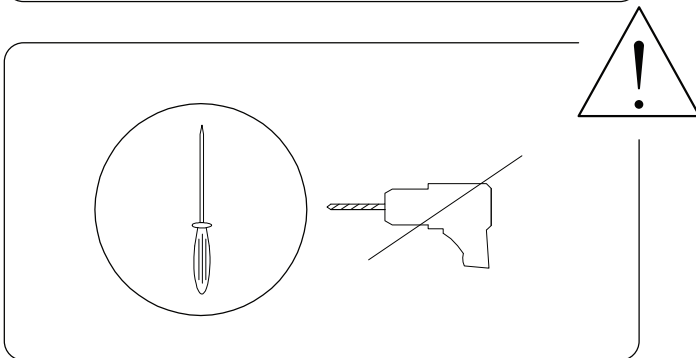
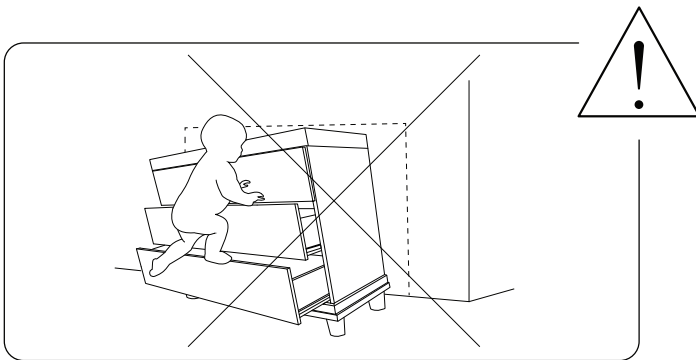
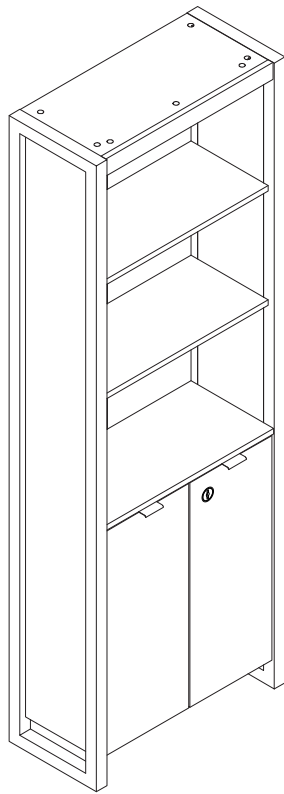


# JOHNSON

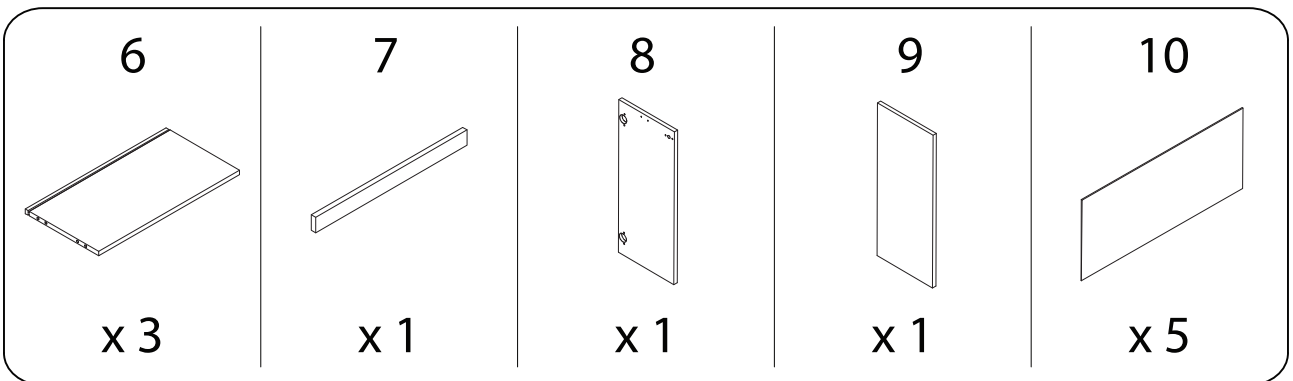
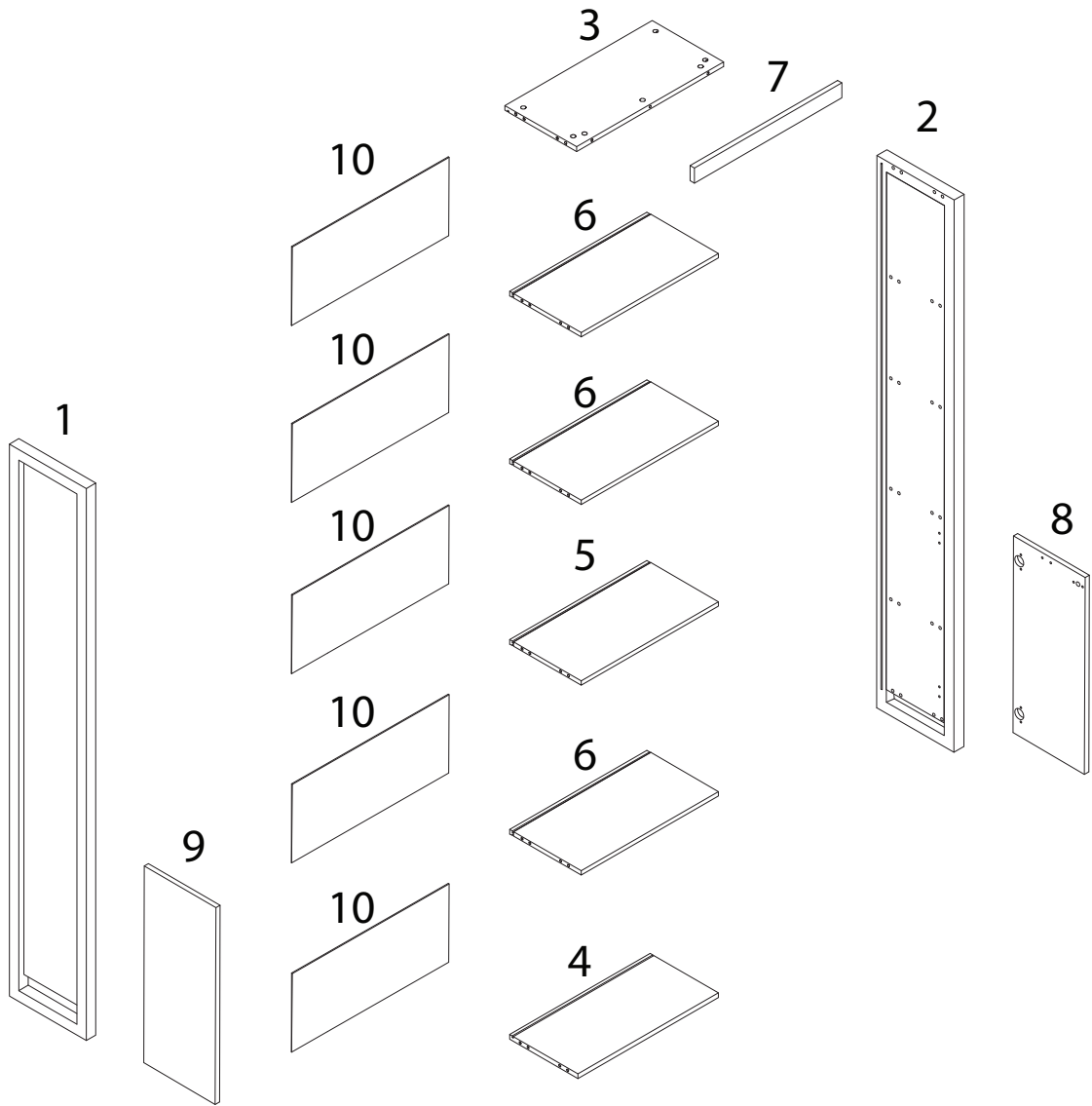
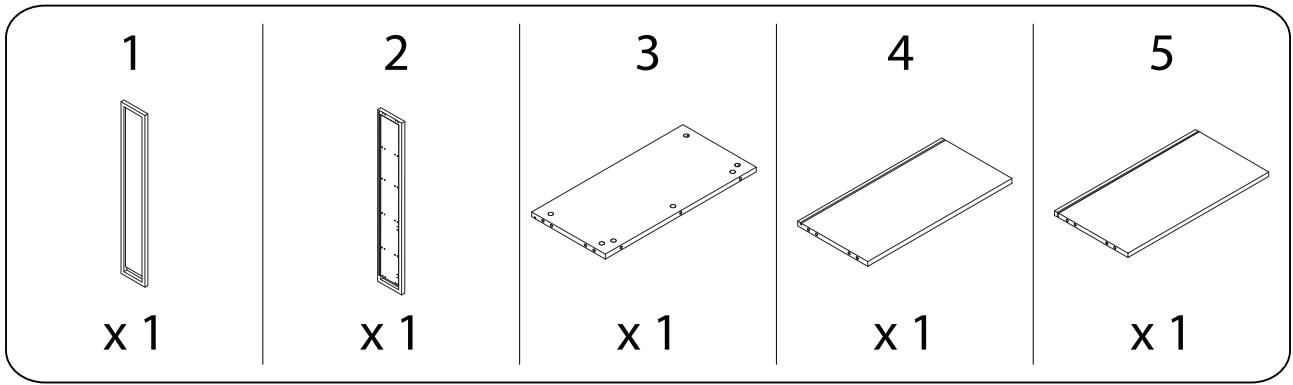




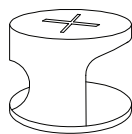
45'



2



A



x 27

B



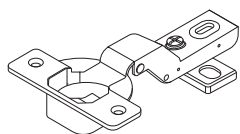
x 27

C



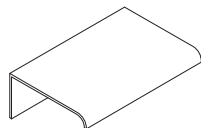
x 24

D



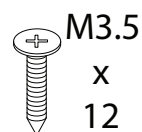
x 4

E1



x 2

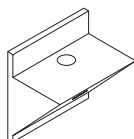
E2



M3.5  
x  
12

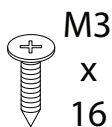
x 4

F1



x 8

F2



M3  
x  
16

x 8

G1



x 1

G2



x 1

G3



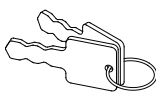
x 1

G4



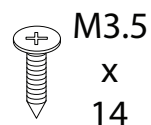
x 1

G5



x 1

H



M3.5  
x  
14

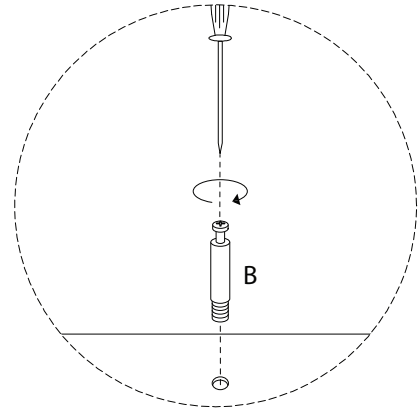
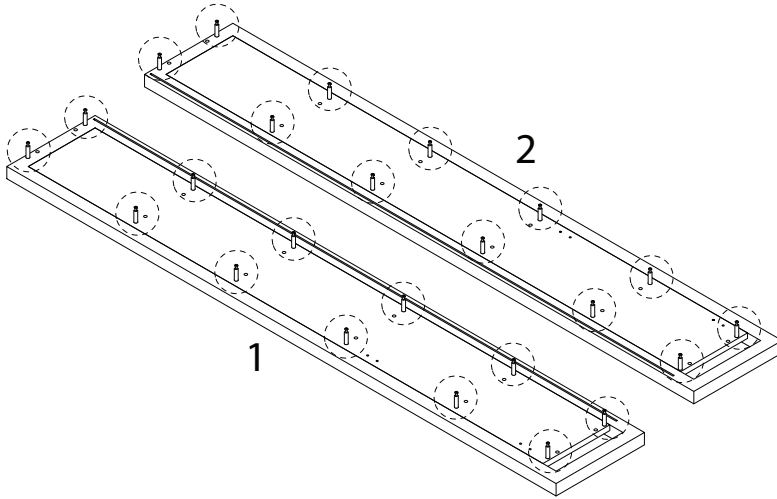
x 22

1

1  
x 1

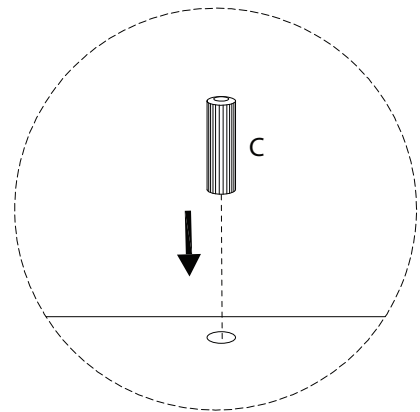
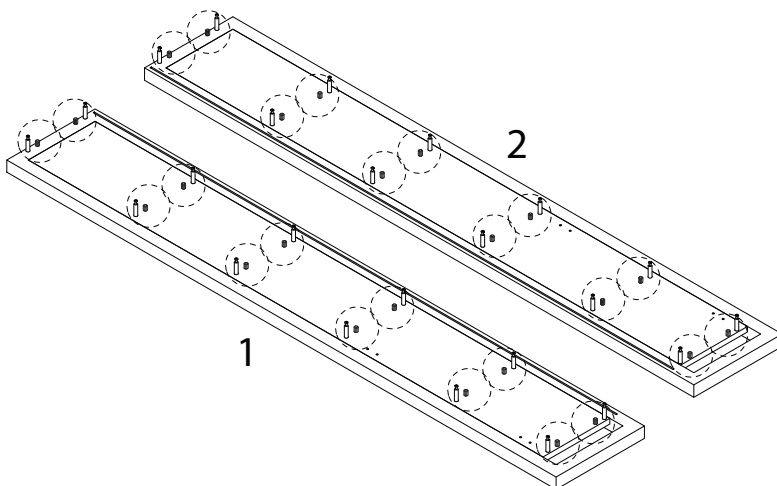
2  
x 1

B  
x 24

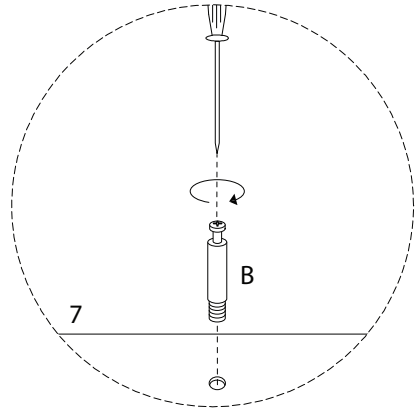
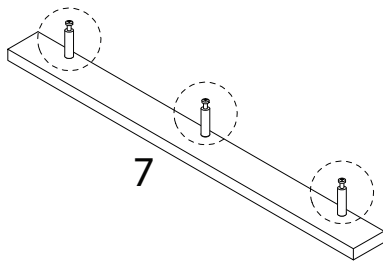
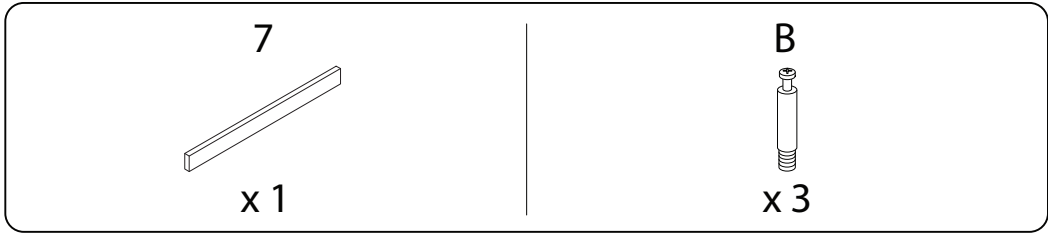


2

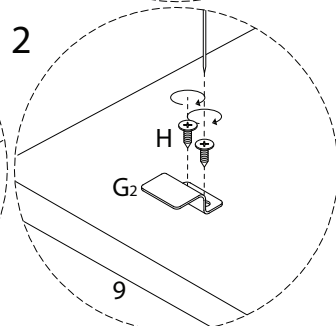
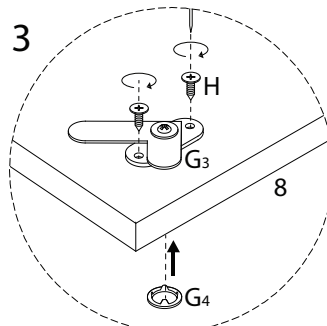
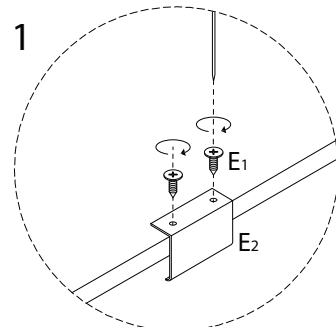
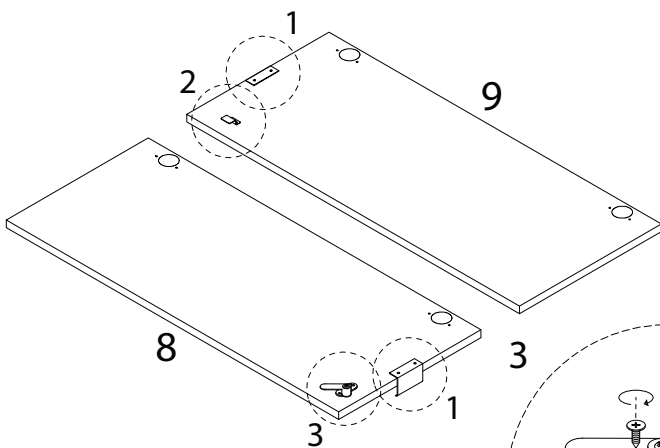
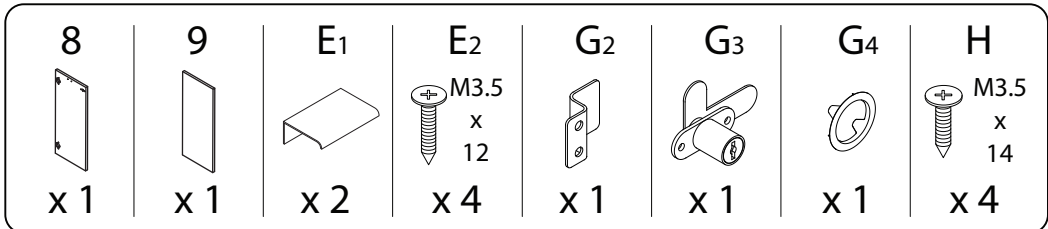
C  
x 24



3

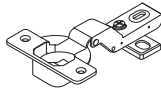


4



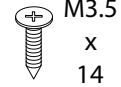
5

D



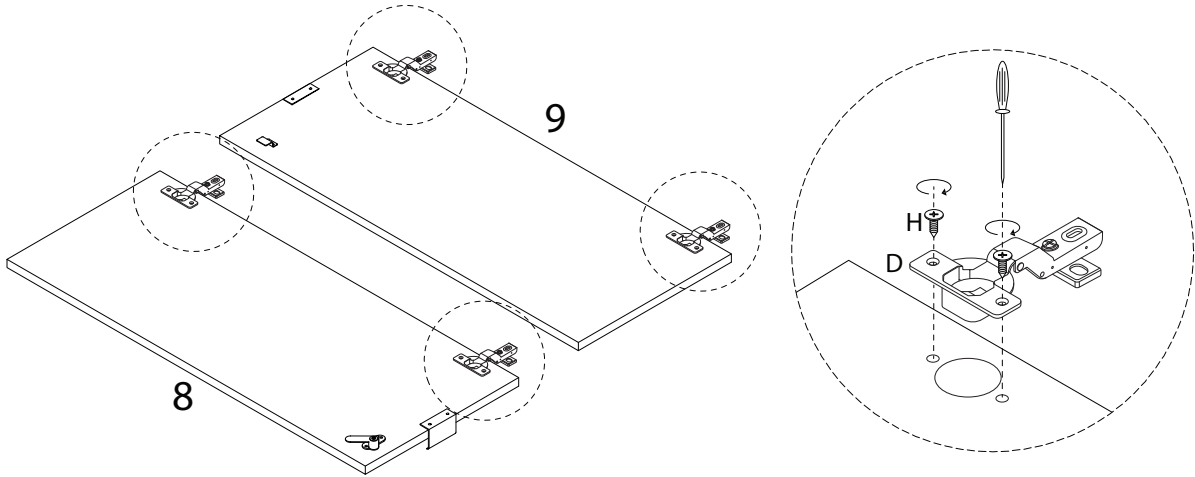
x 4

H



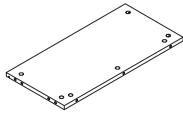
M3.5  
x  
14

x 8



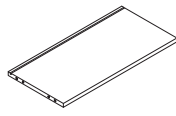
6

3



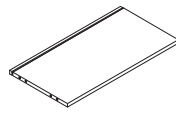
x 1

4



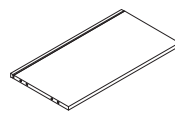
x 1

5

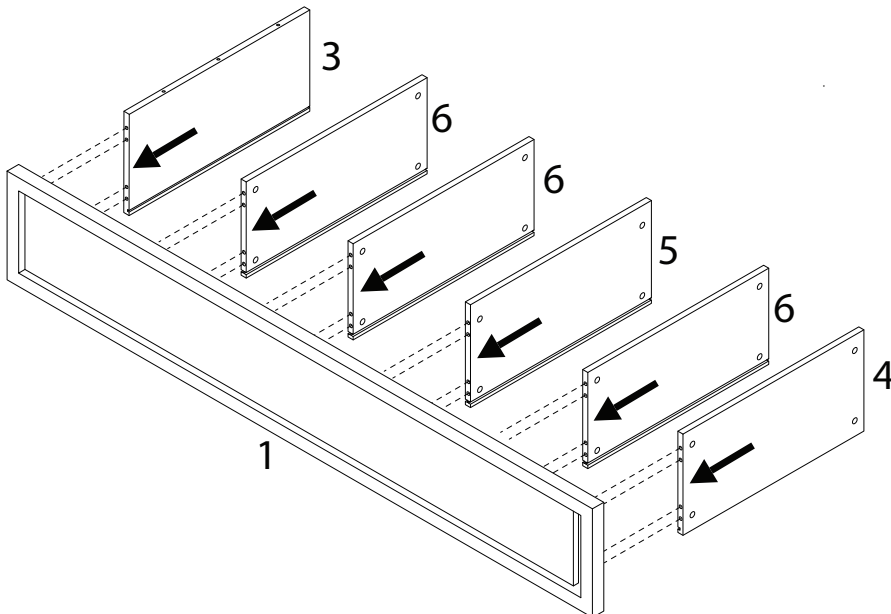


x 1

6



x 3

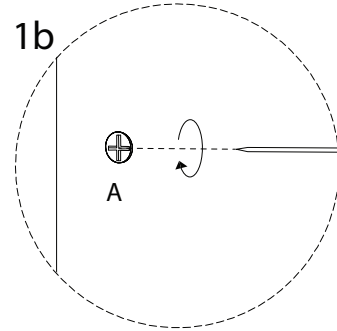
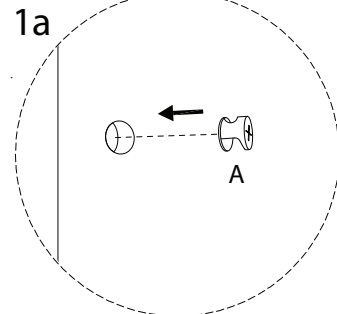
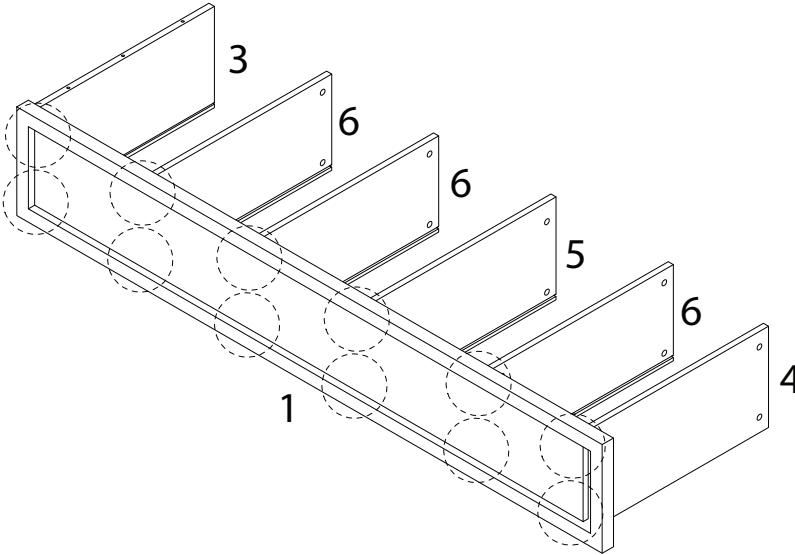


7

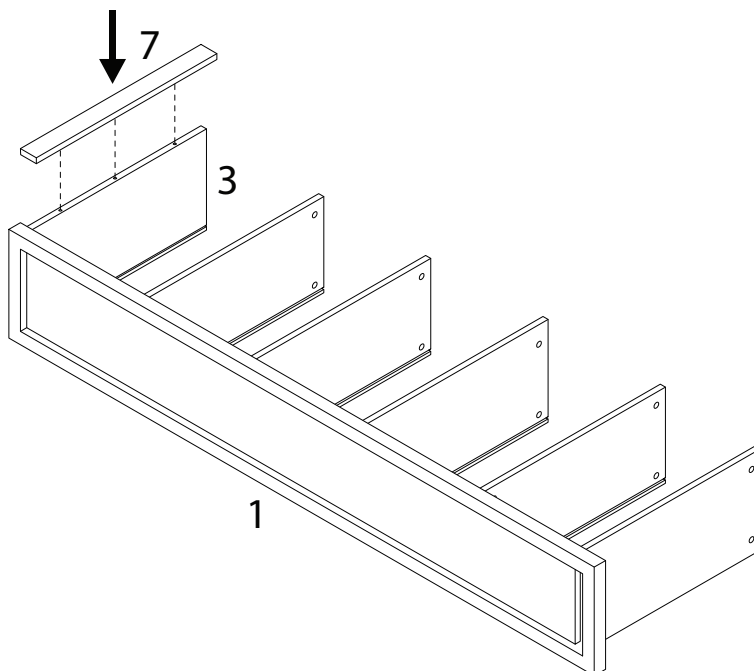
A



x 12



8



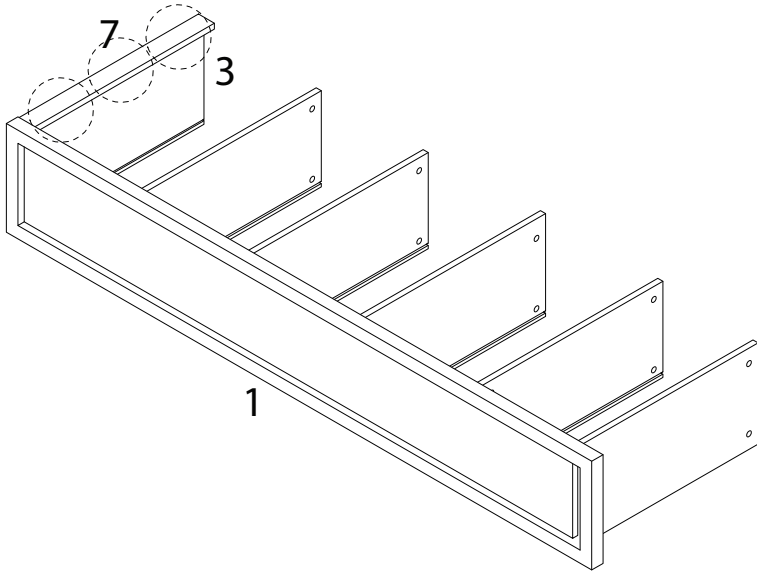


9

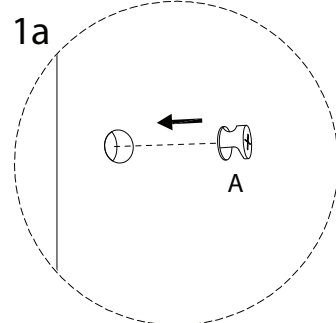
A



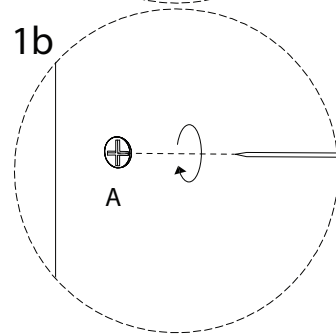
x 3



1a



1b



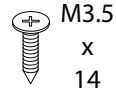
10

G<sub>1</sub>



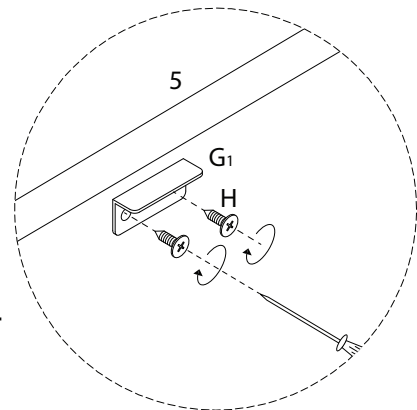
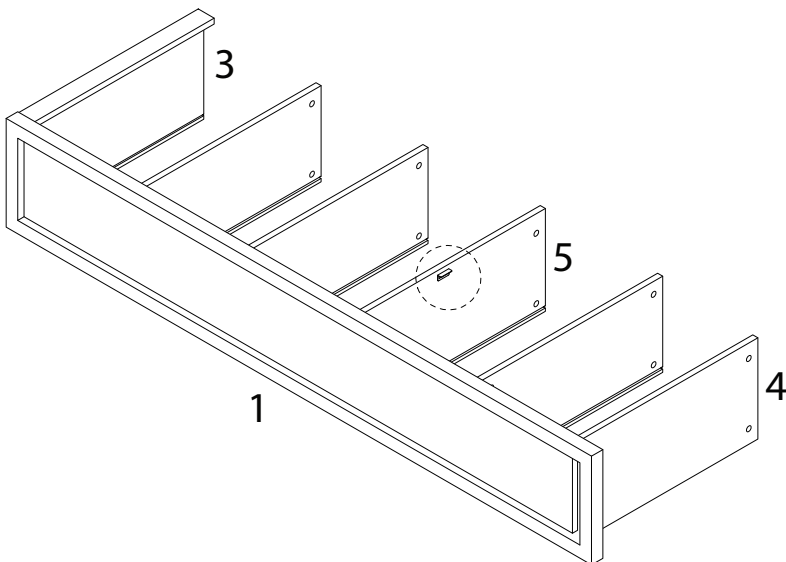
x 1

H

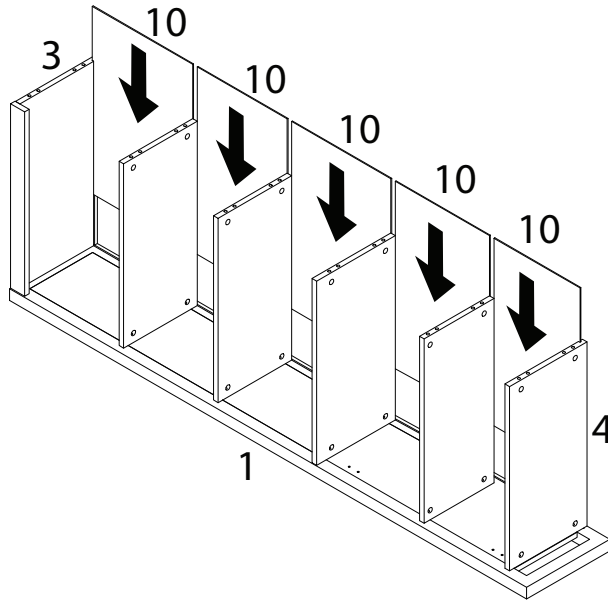
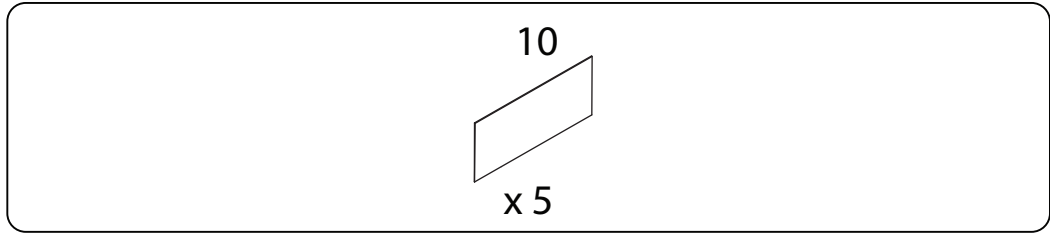


M3.5  
x  
14

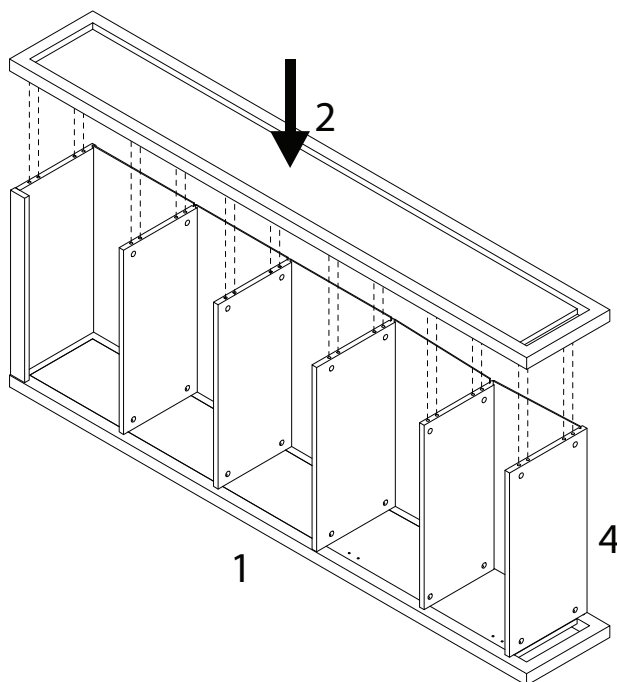
x 2



11



12

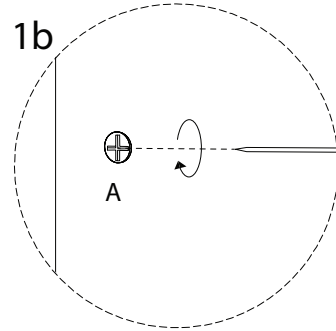
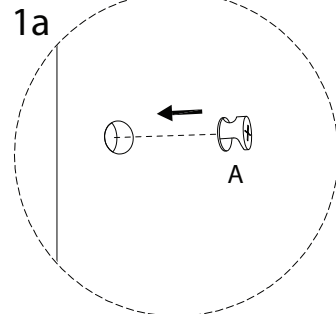
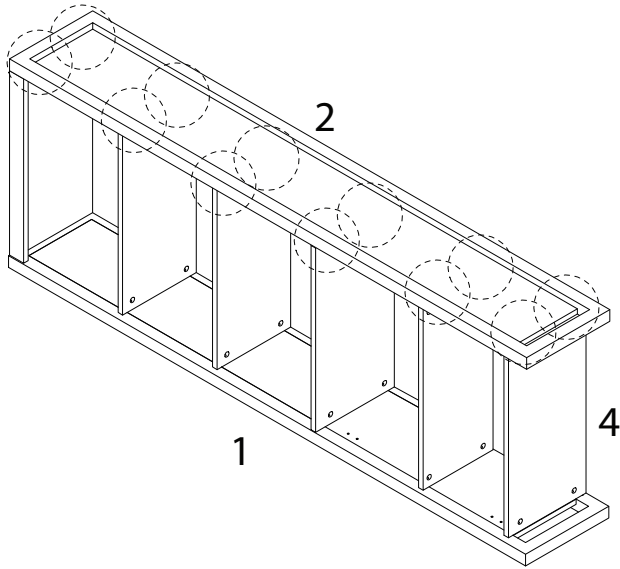


13

A



x 12



14

F1

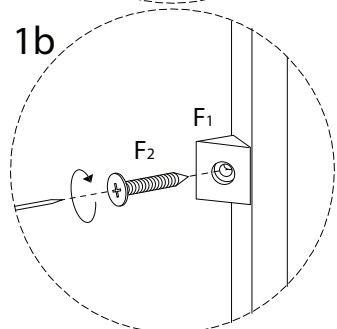
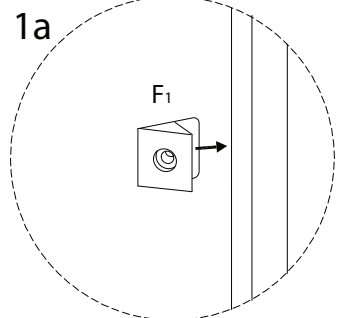
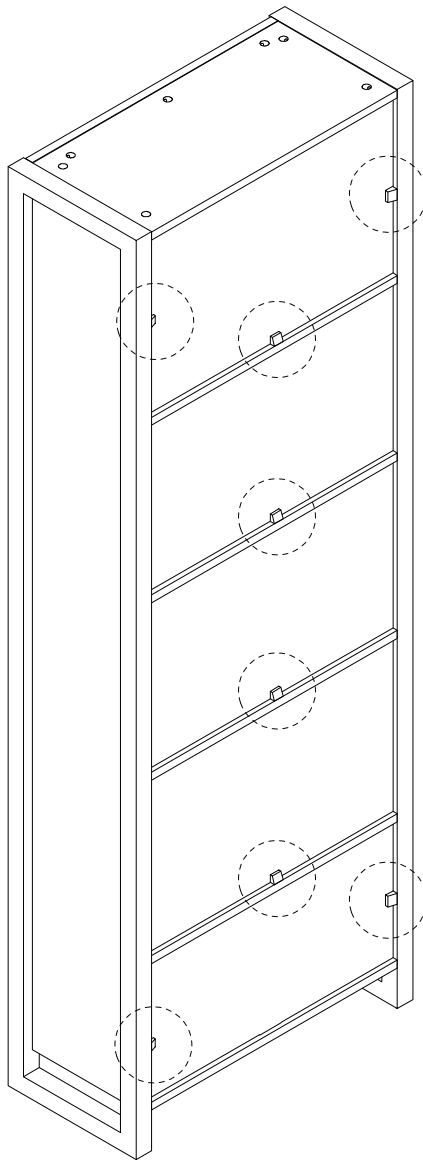


x 8

F2

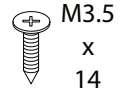


x 8

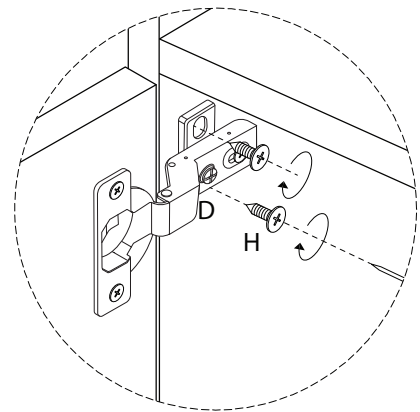
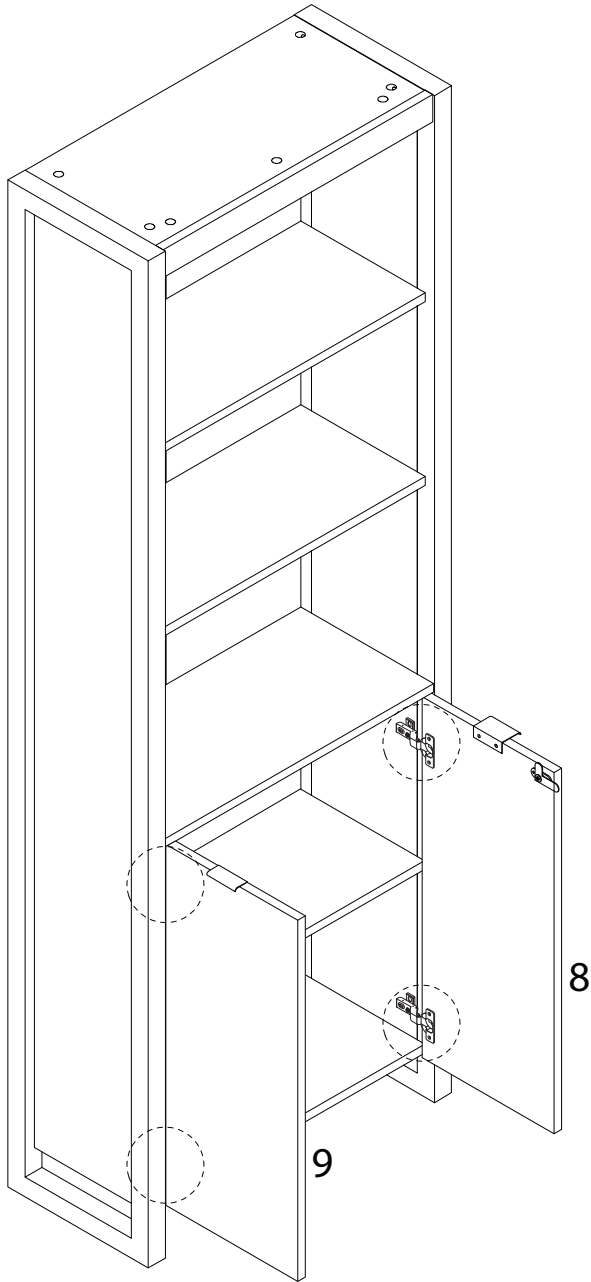


15

H



x 8



16

