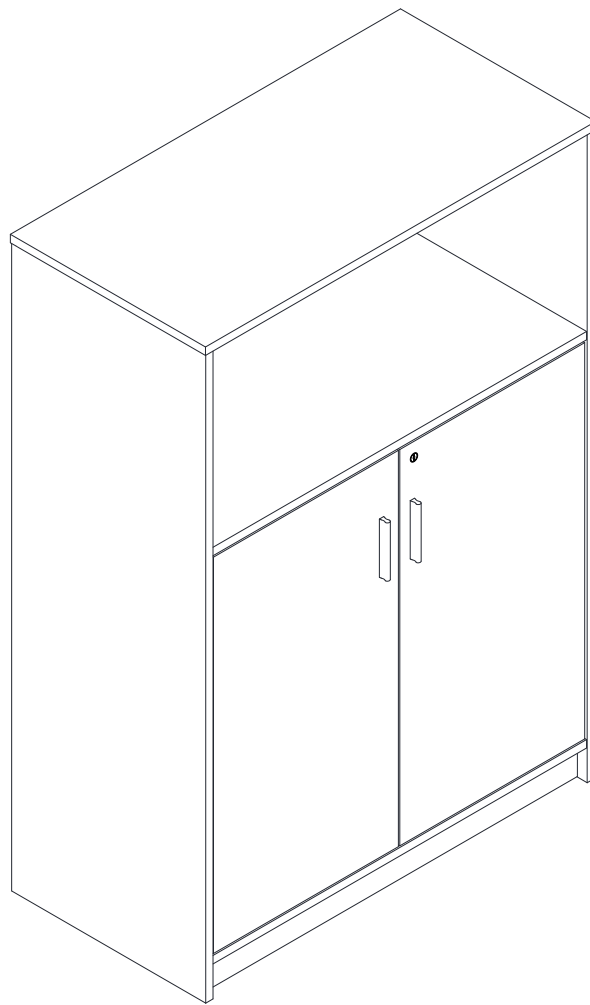
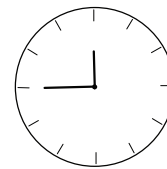
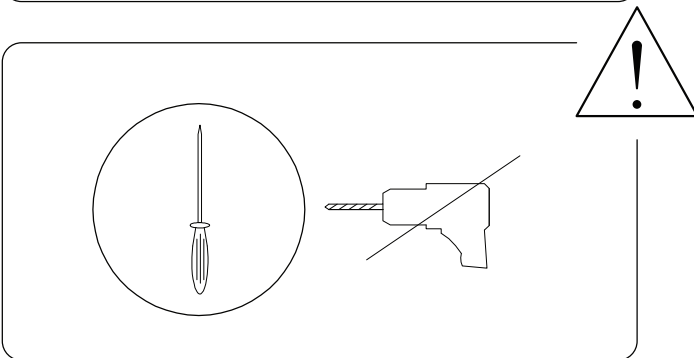
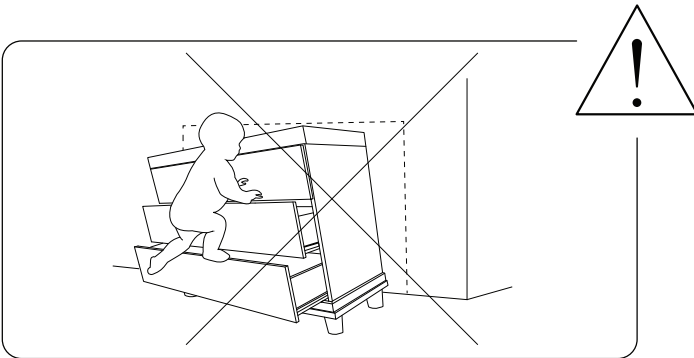
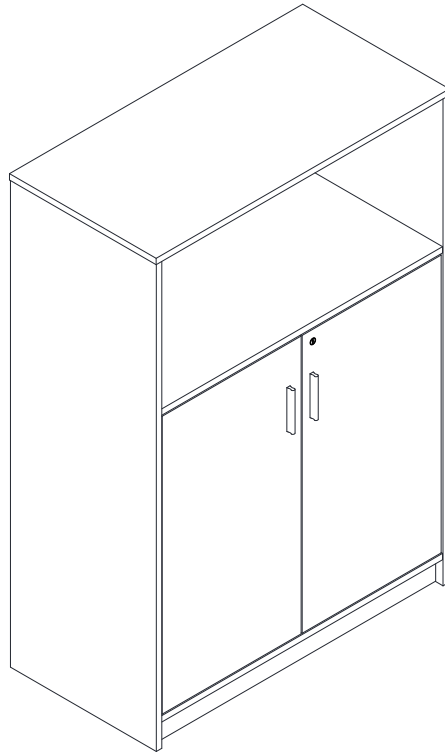
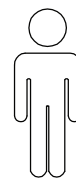
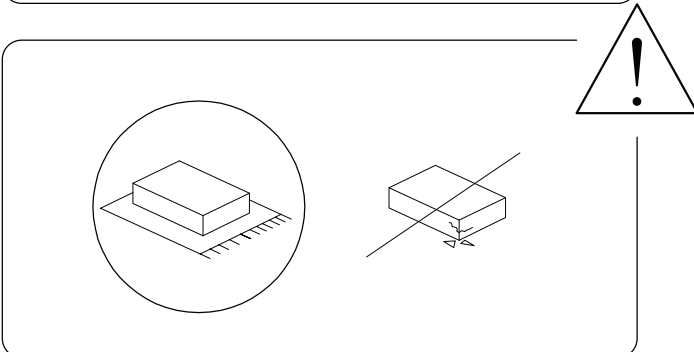


ZEHNA

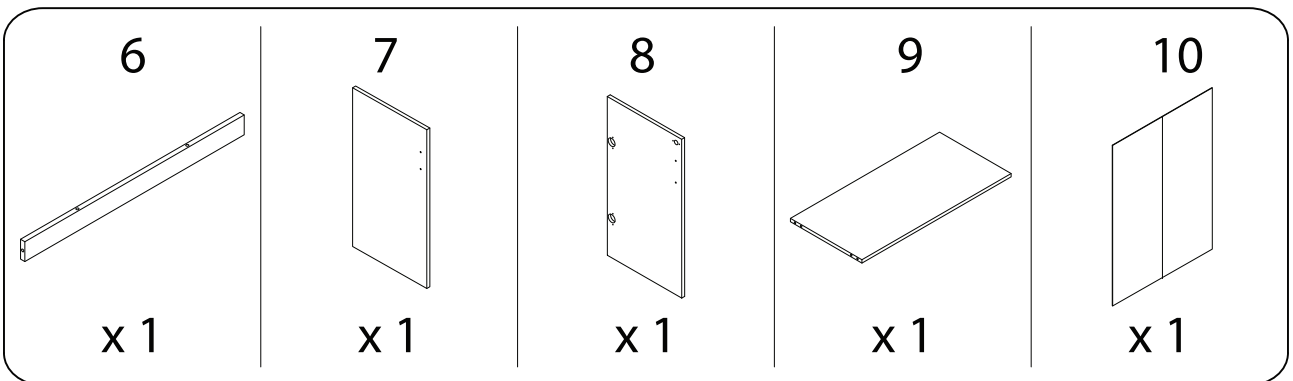
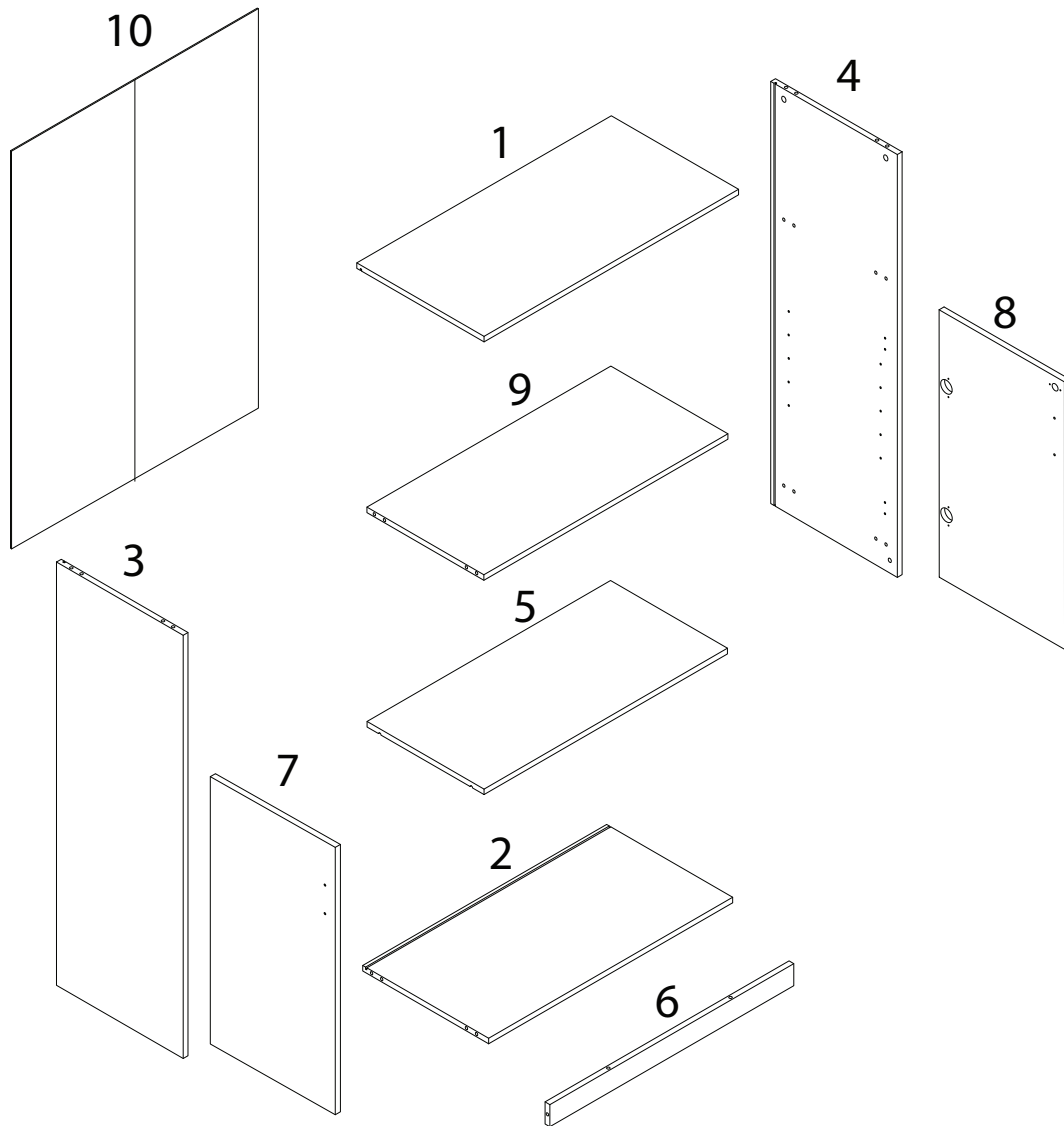
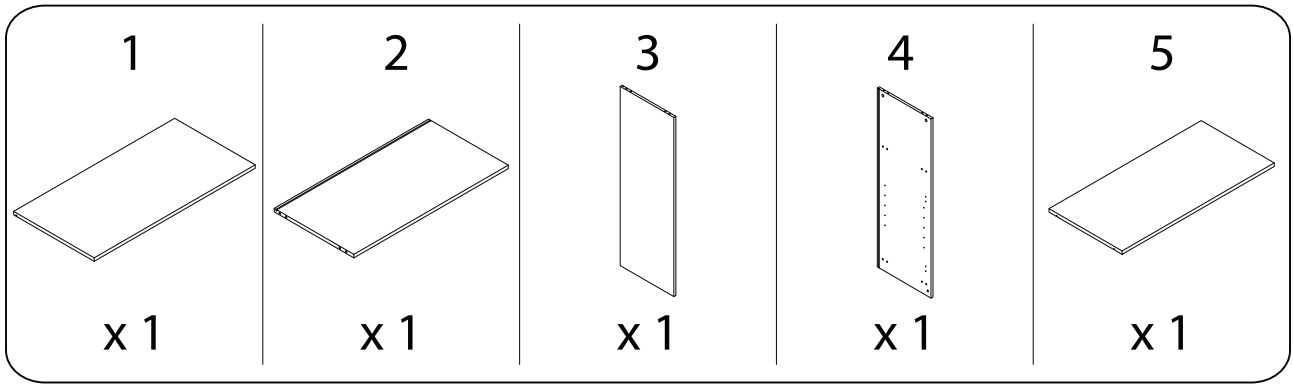



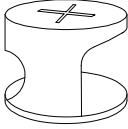

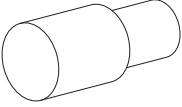
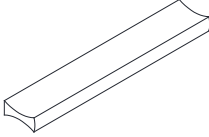
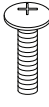
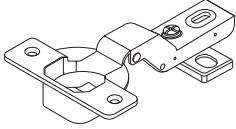
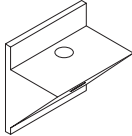
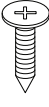
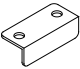

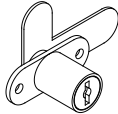

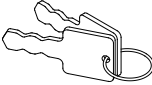
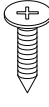


45'

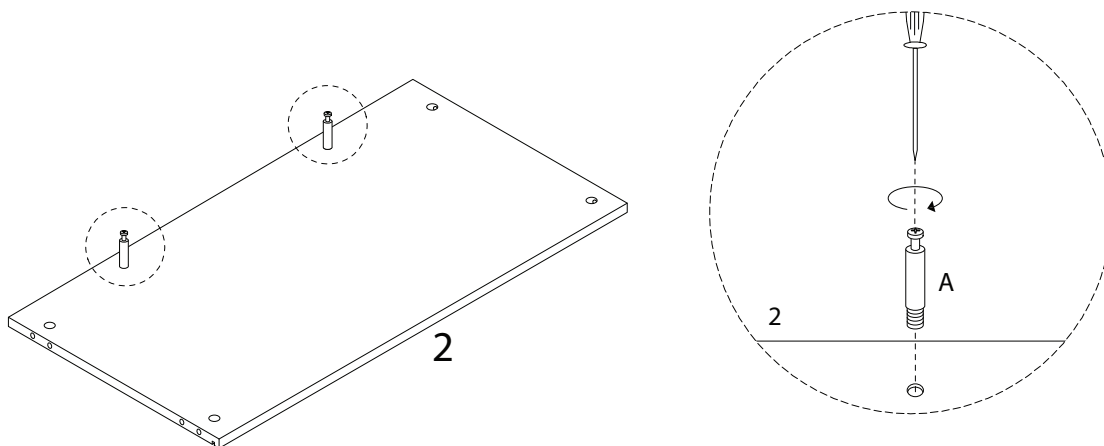
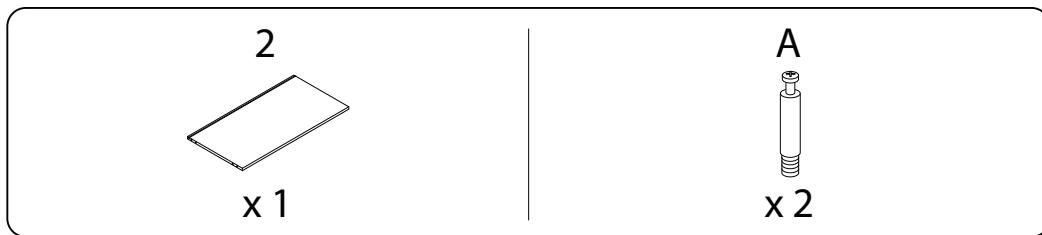


2

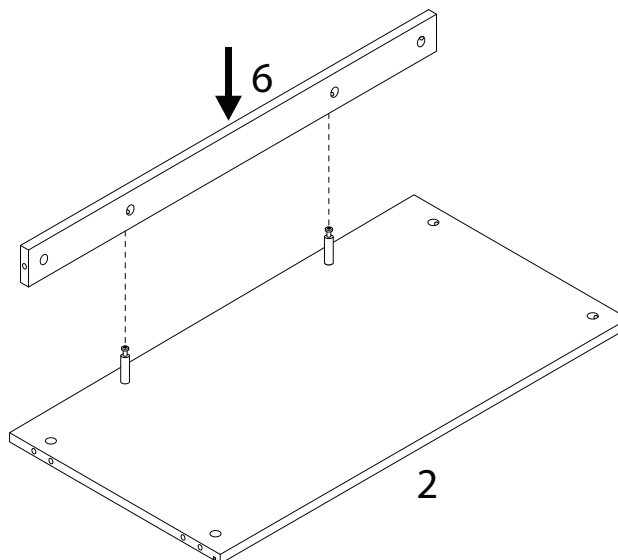
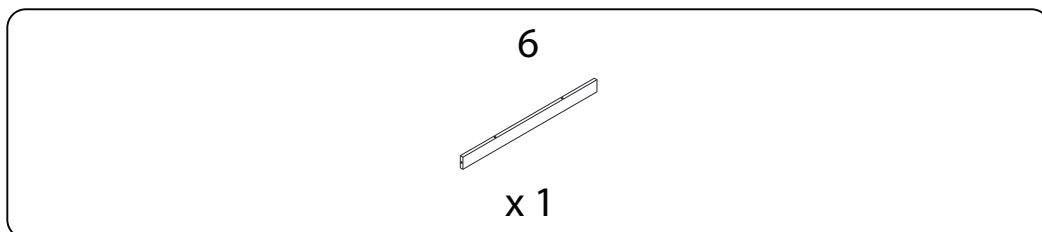


<p>A</p>  <p>x 16</p>	<p>B</p>  <p>x 16</p>	<p>C</p>  <p>x 12</p>
<p>D</p>  <p>x 4</p>	<p>E</p>  <p>x 2</p>	<p>F</p>  <p>M4 x 22</p> <p>x 4</p>
<p>G</p>  <p>x 4</p>	<p>H₁</p>  <p>x 6</p>	<p>H₂</p>  <p>M3 x 16</p> <p>x 6</p>
<p>I₁</p>  <p>x 1</p>	<p>I₂</p>  <p>x 1</p>	<p>I₃</p>  <p>x 1</p>
<p>I₄</p>  <p>x 1</p>	<p>I₅</p>  <p>x 1</p>	<p>J</p>  <p>M3.5 x 14</p> <p>x 22</p>

1



2

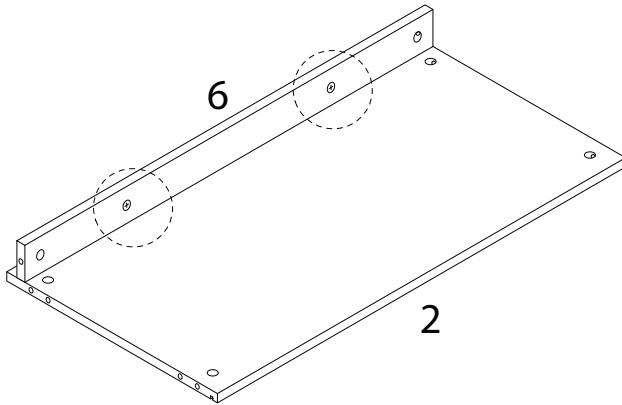


3

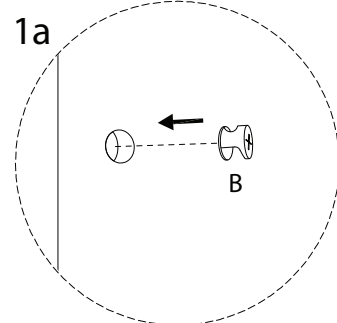
B



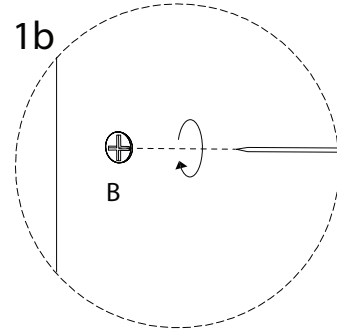
x 2



1a



1b



4

3

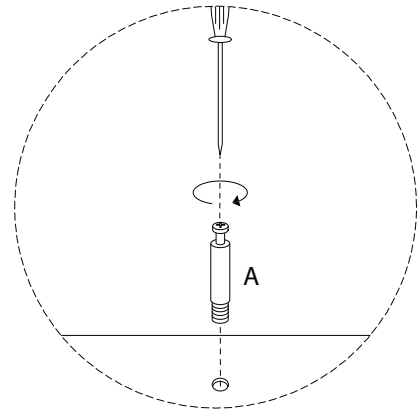
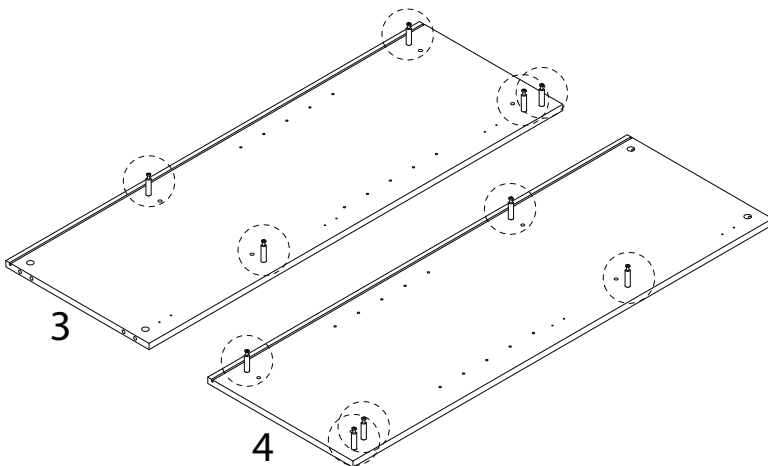
x 1

4

x 1

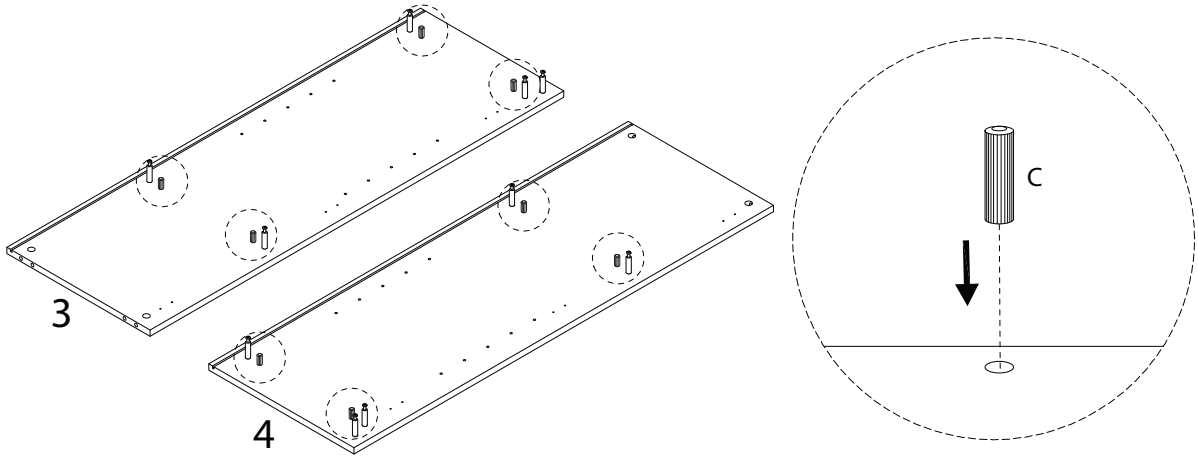
A

x 10



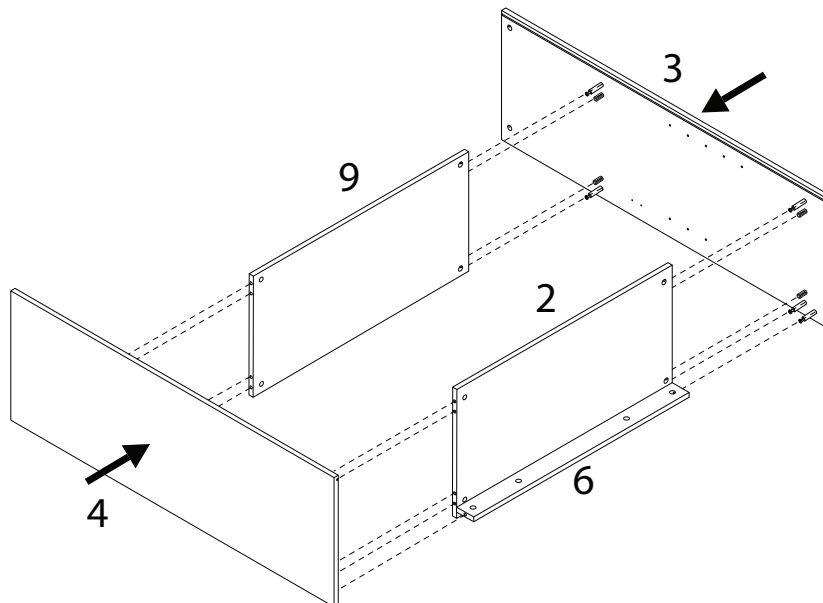
5

C
x 8



6

9
x 1

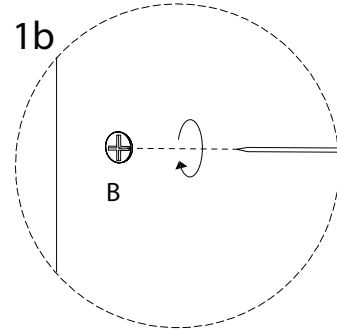
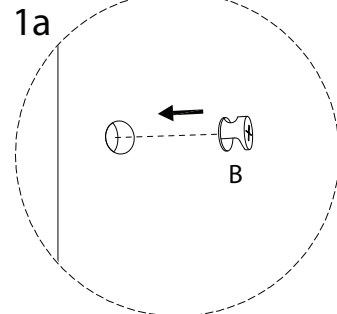
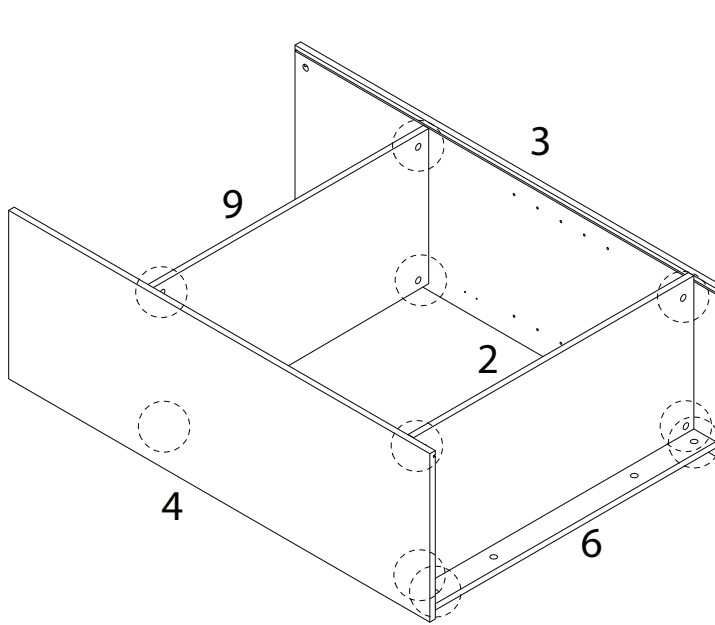


7

B

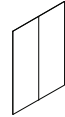


x 10

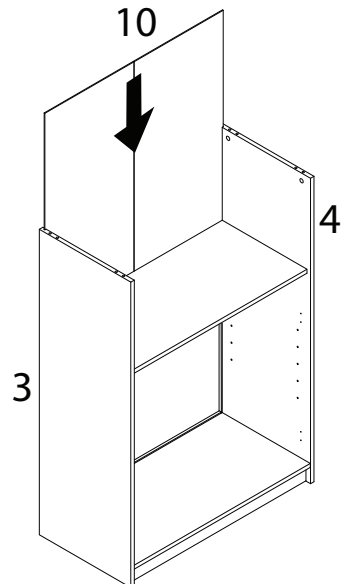


8

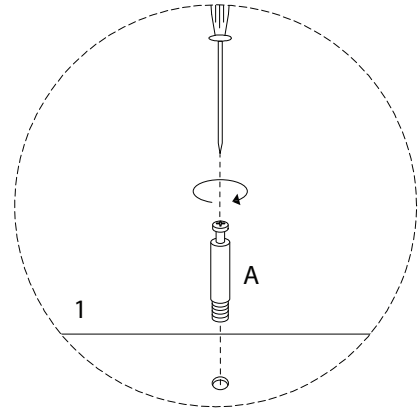
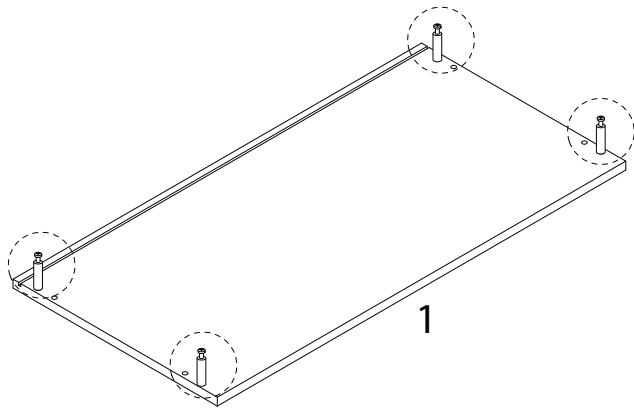
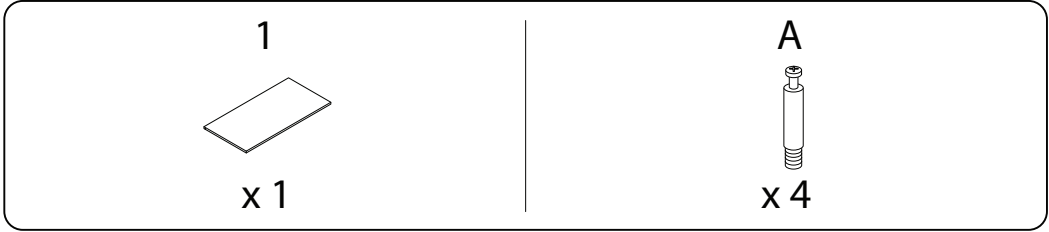
10



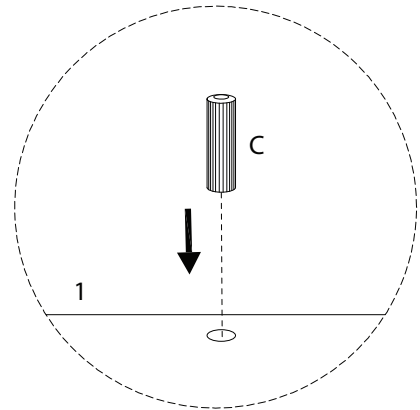
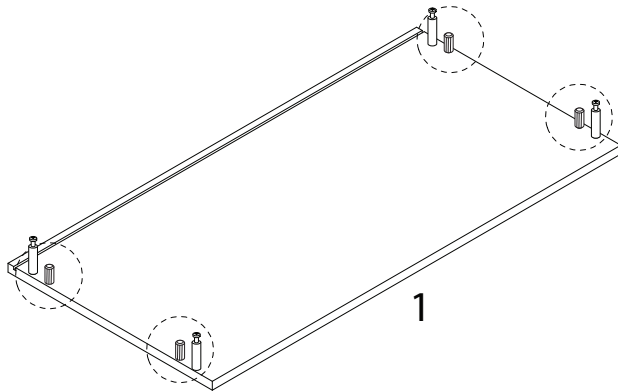
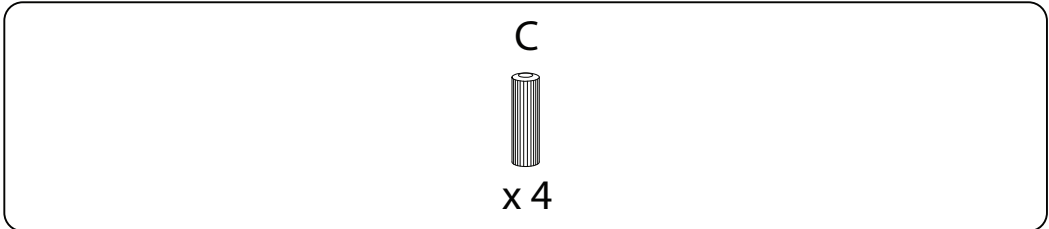
x 1



9



10



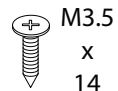
11

h₁

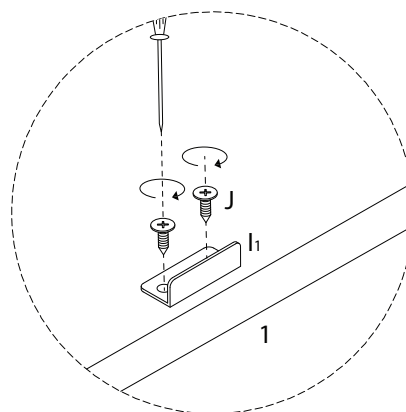
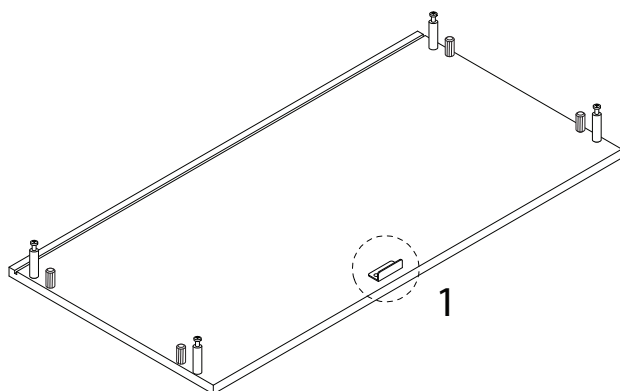


x 1

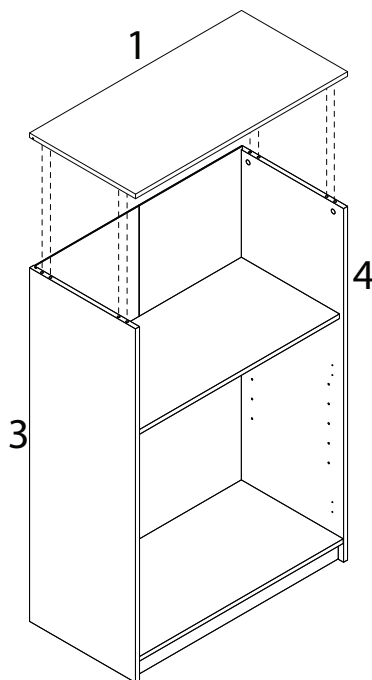
J



x 2



12

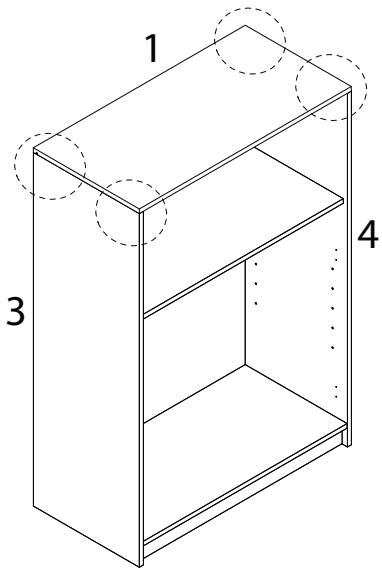


13

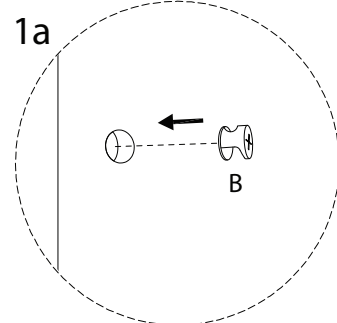
B



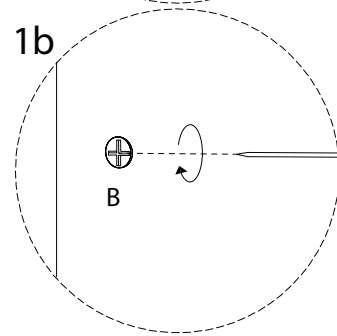
x 4



1a

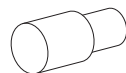


1b

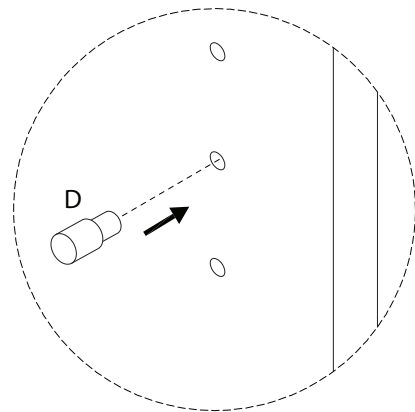
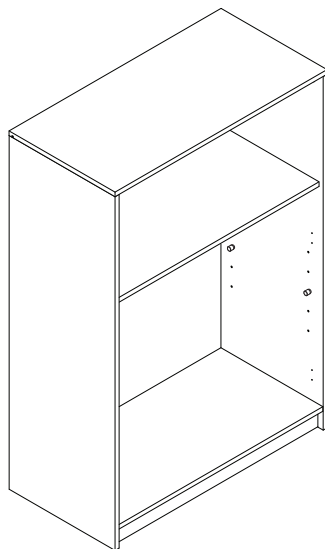


14

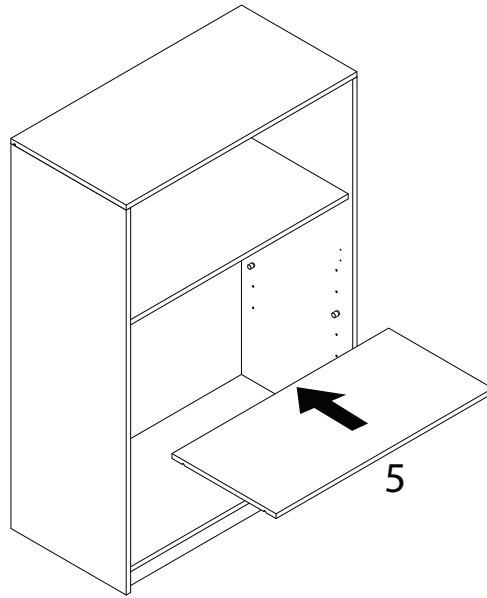
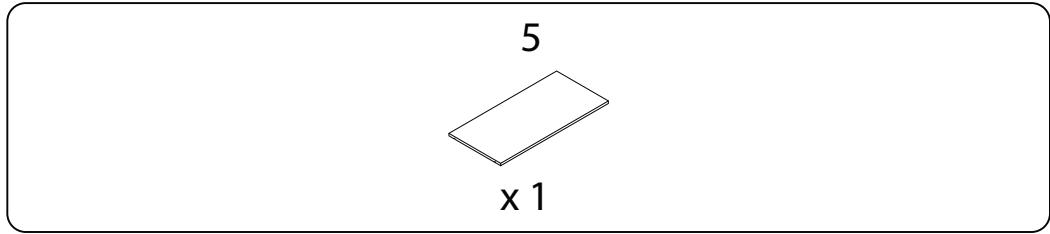
D



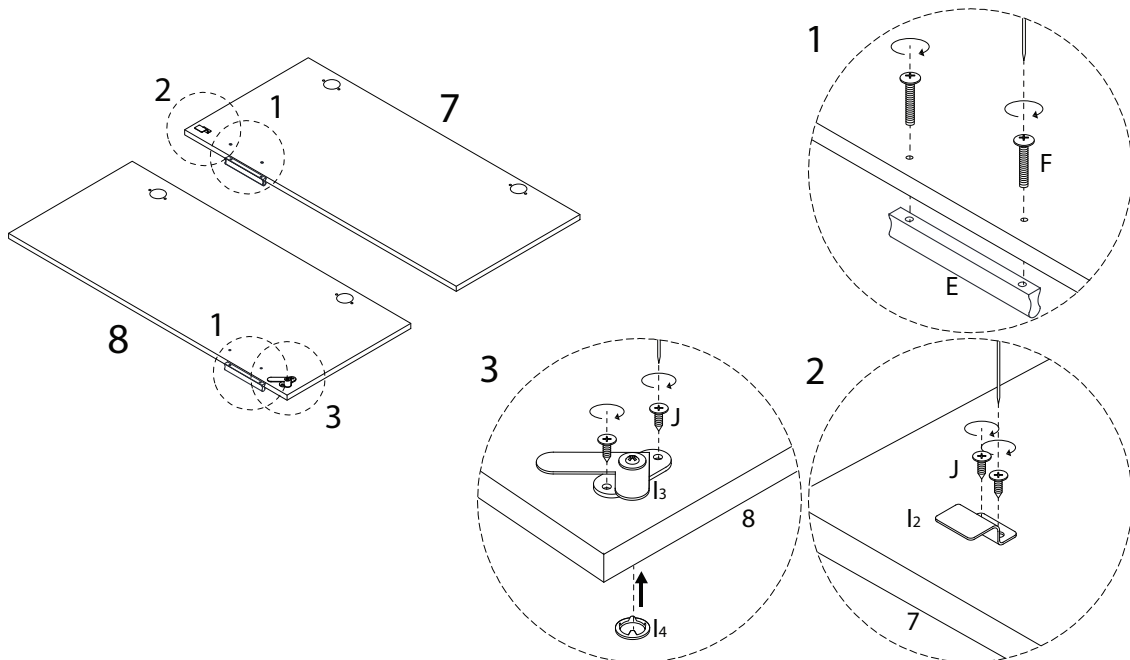
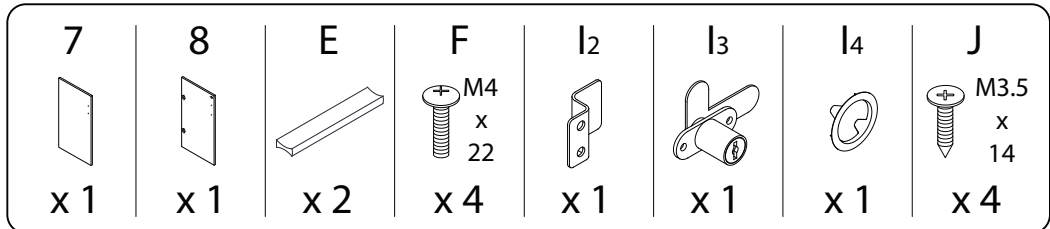
x 4



15

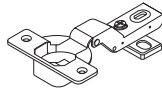


16



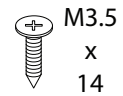
17

G



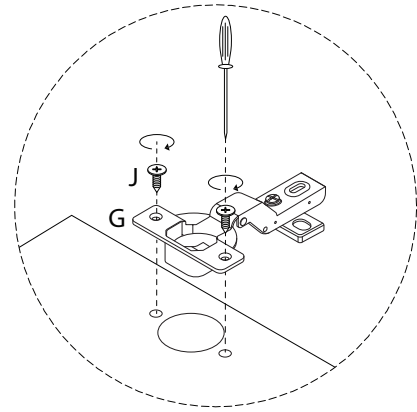
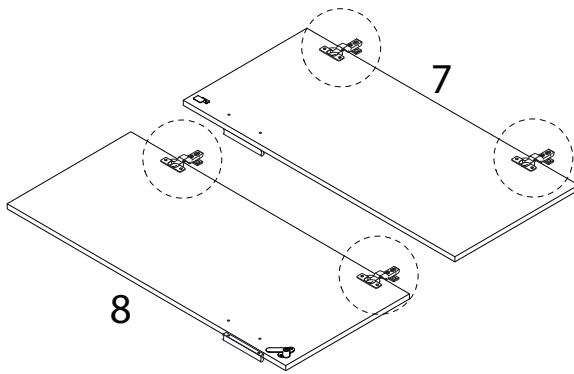
x 4

J



M3.5
x
14

x 8



18

H1

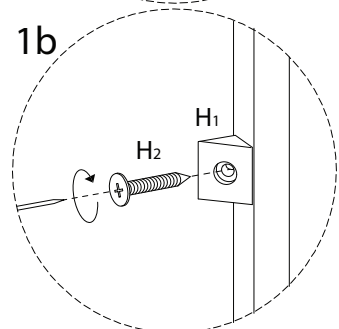
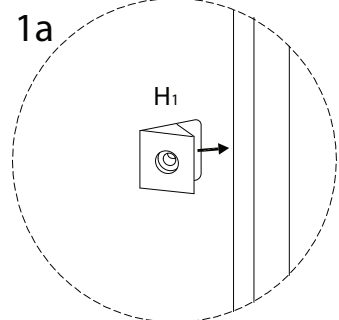
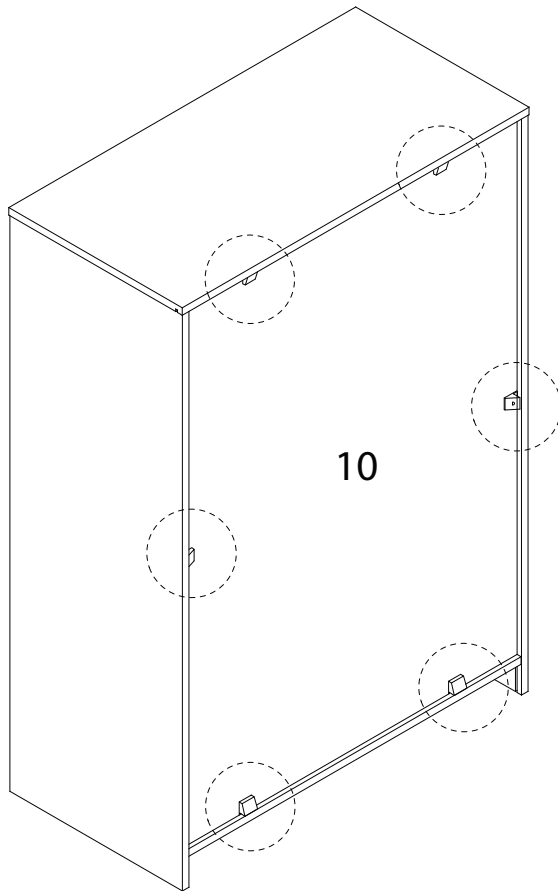


x 6

H2

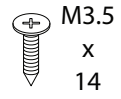


x 6

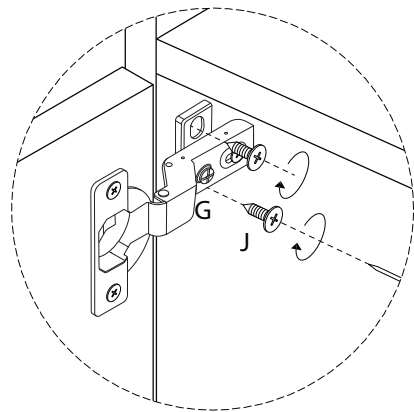
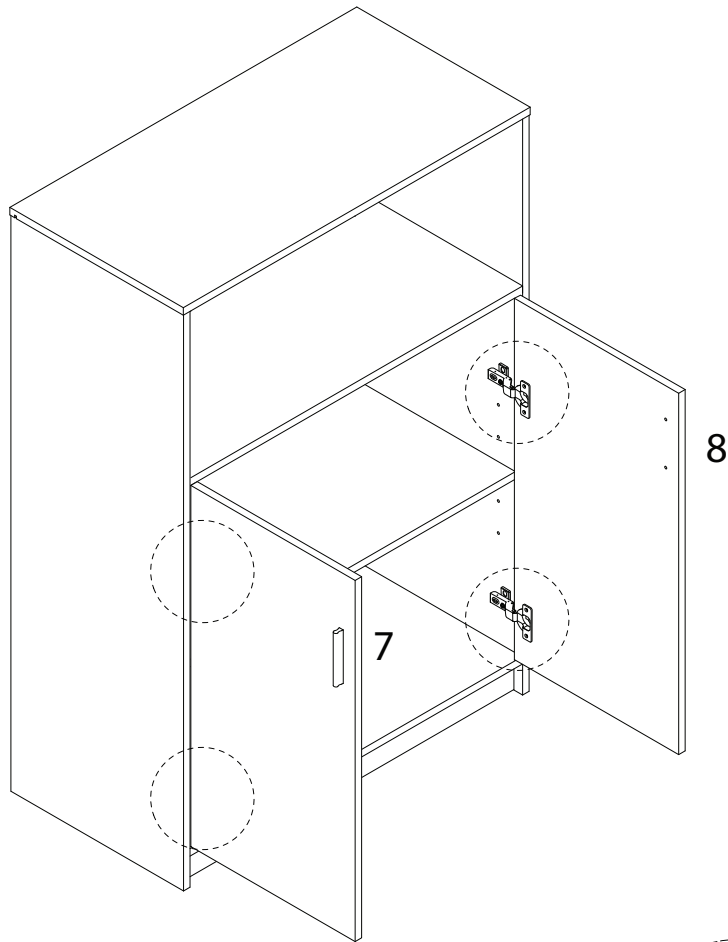


19

J



x 8



20

