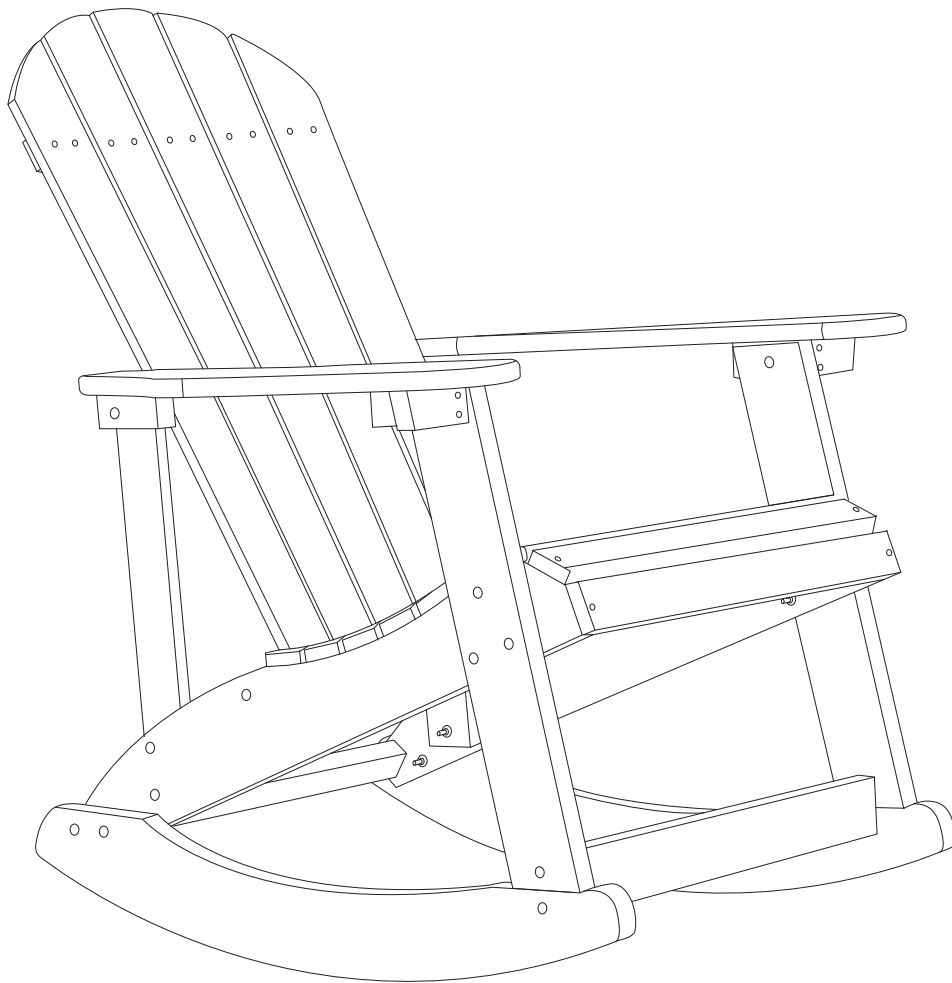
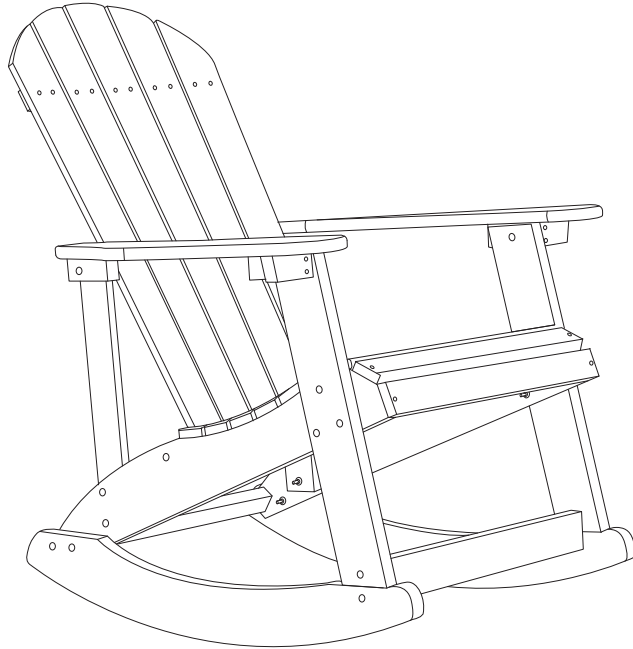
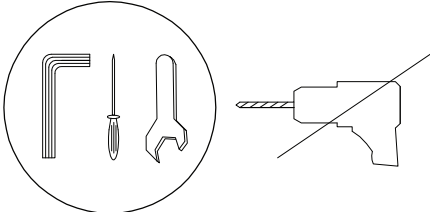

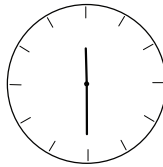
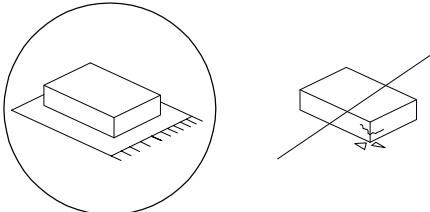

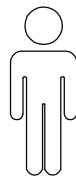
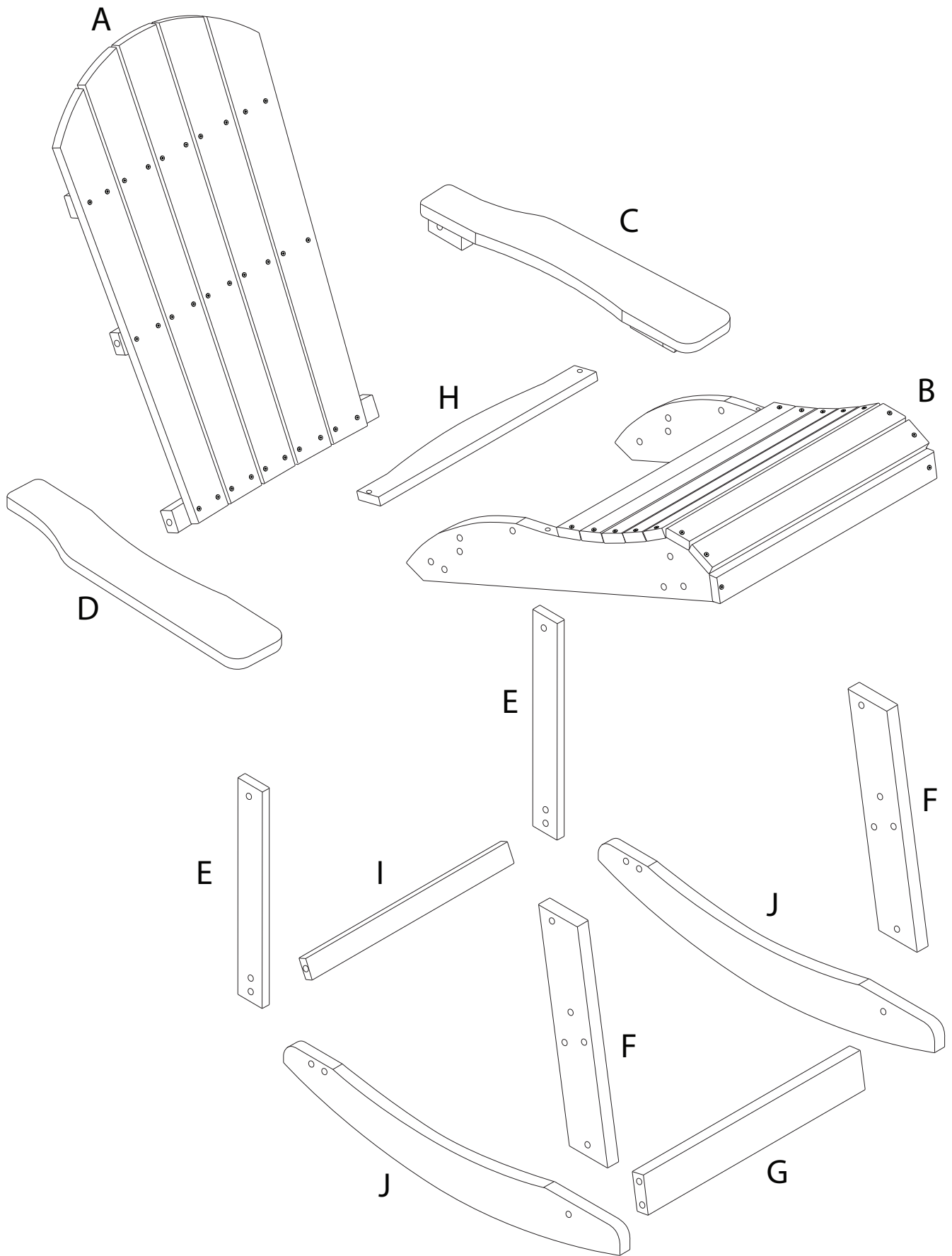


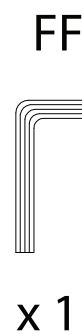
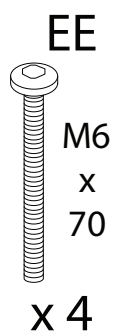
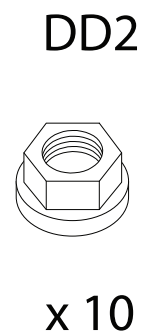
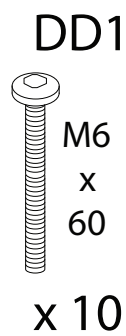
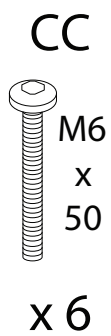
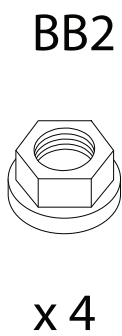
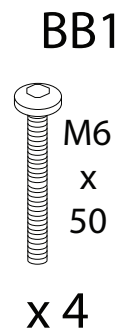
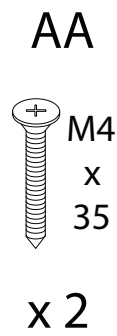
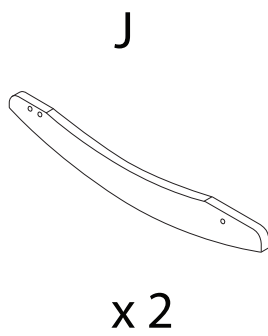
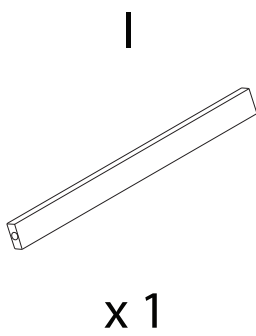
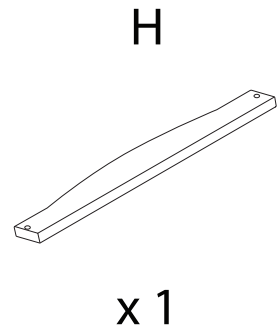
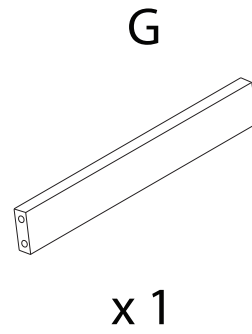
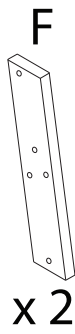
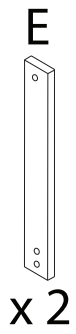
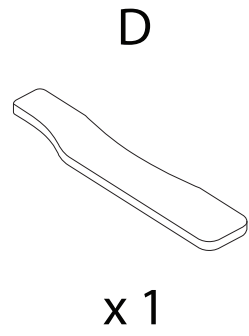
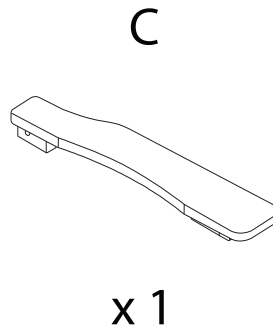
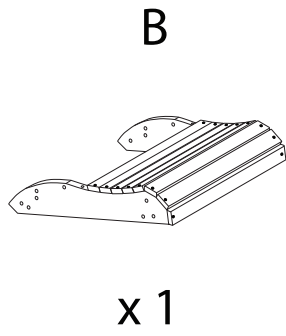
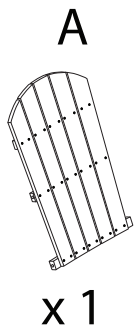
ADIRONDACK



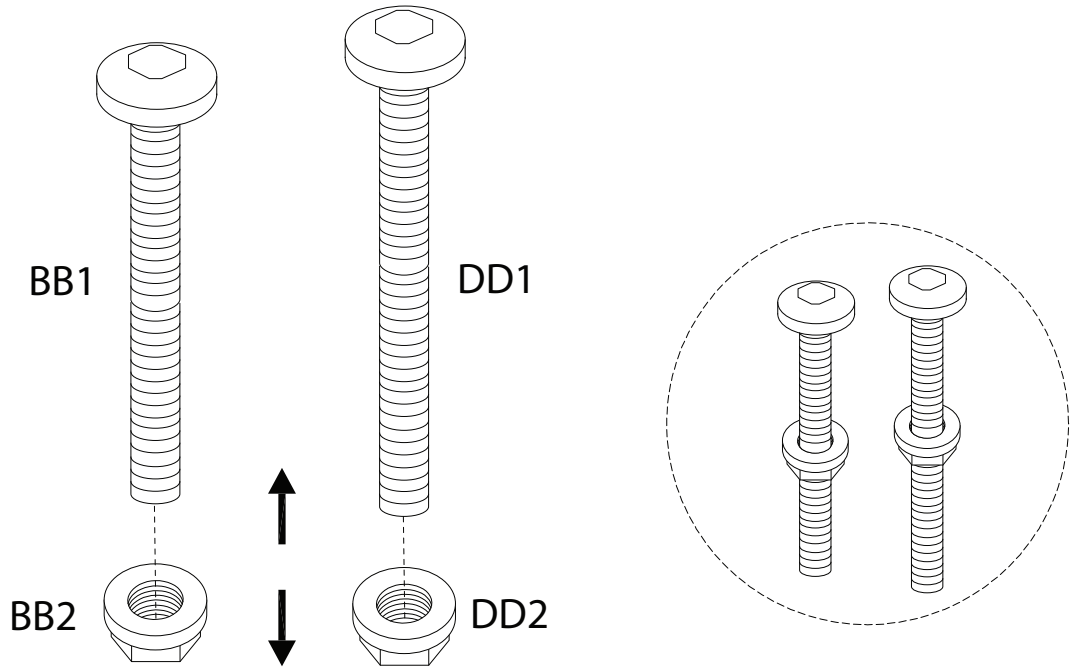


		
		<p>30'</p>
		
		<p>2</p>

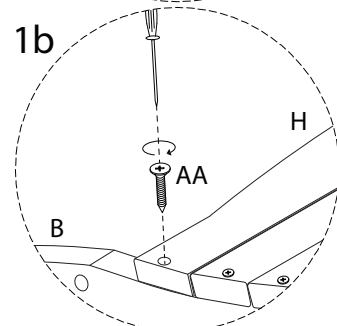
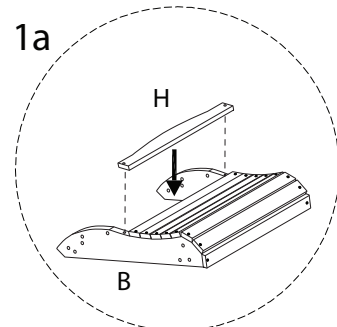
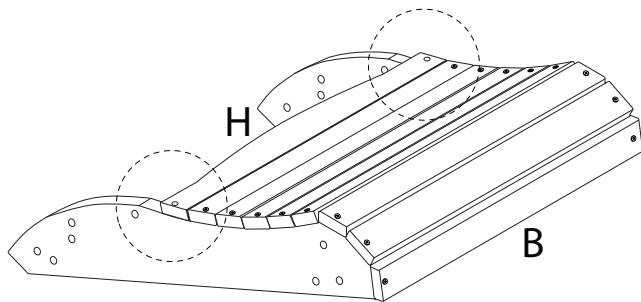
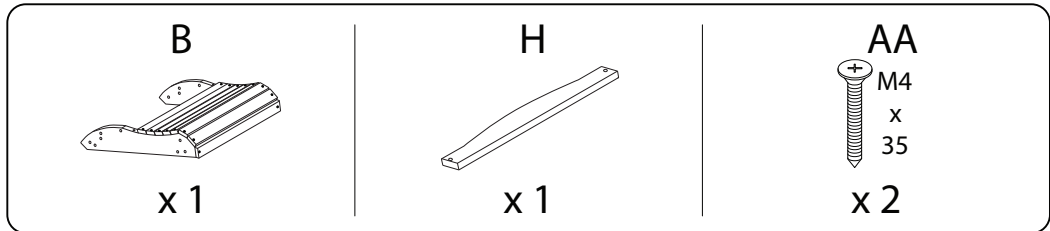




!



1



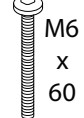
2

F



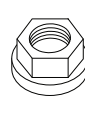
x 2

DD1



x 6

DD2

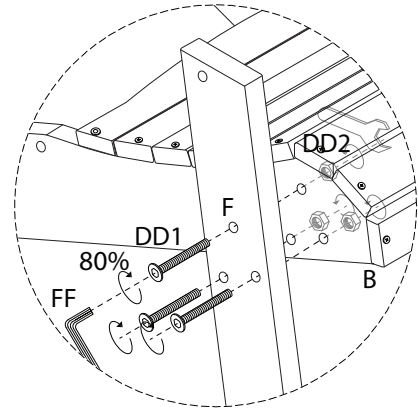
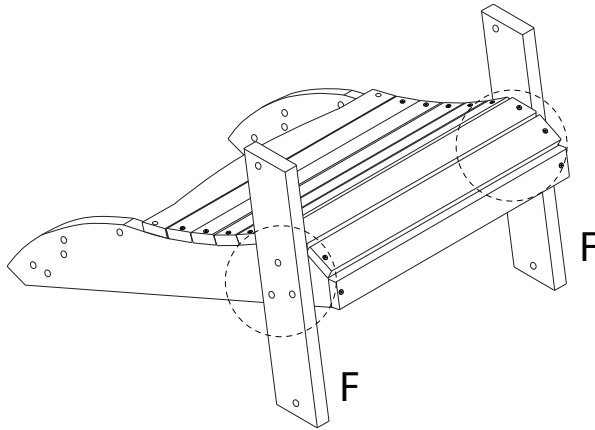


x 6

FF

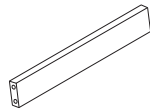


x 1



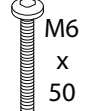
3

G



x 1

CC

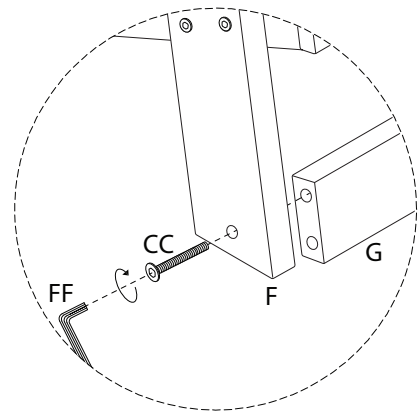
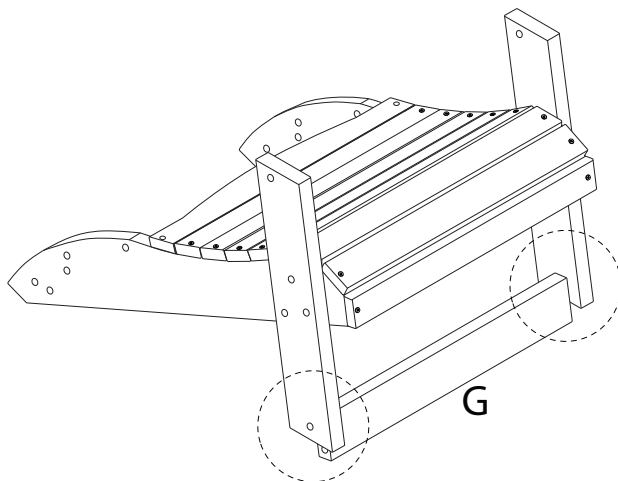


x 2

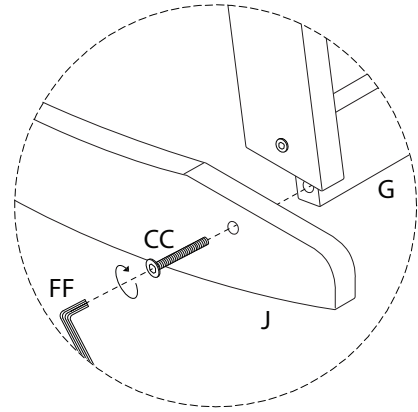
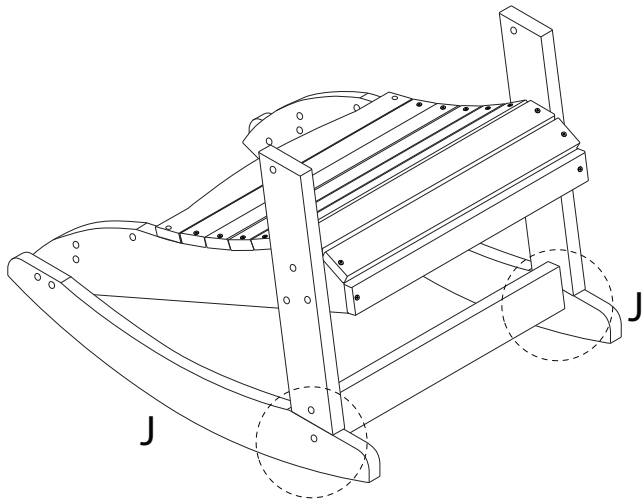
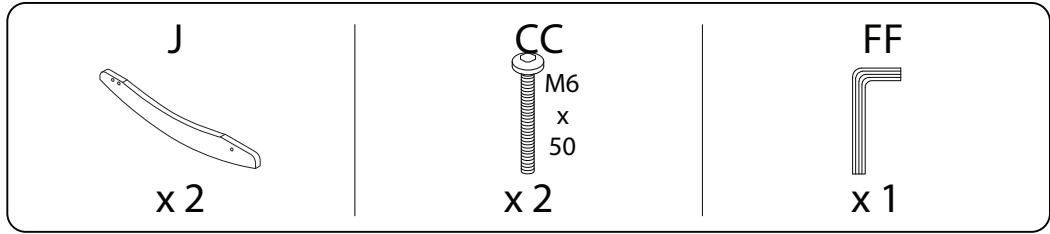
FF



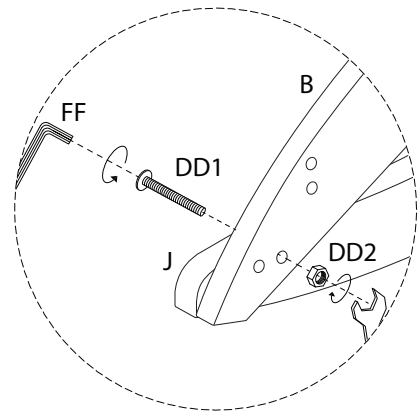
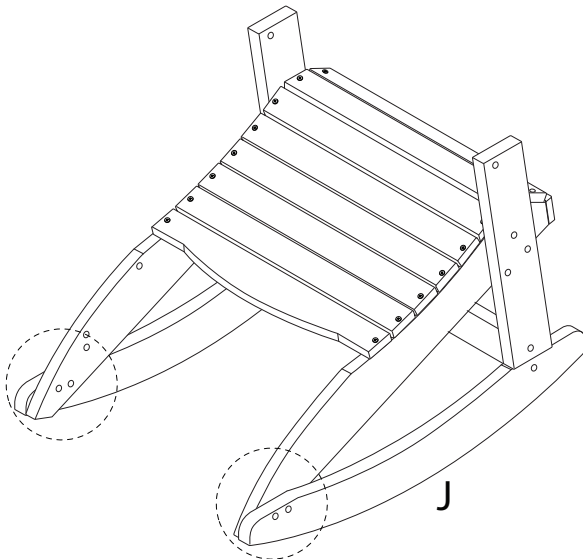
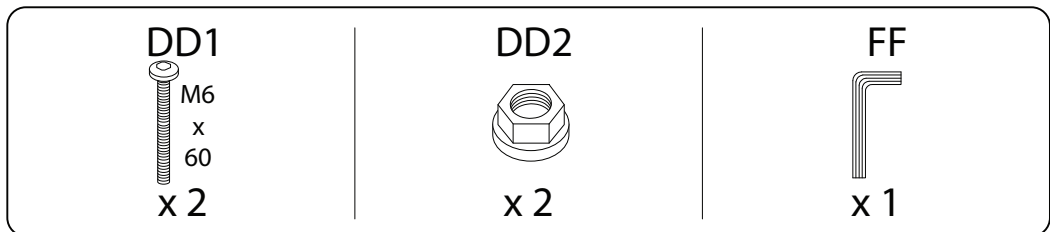
x 1



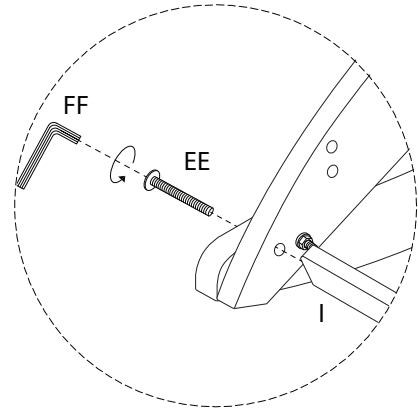
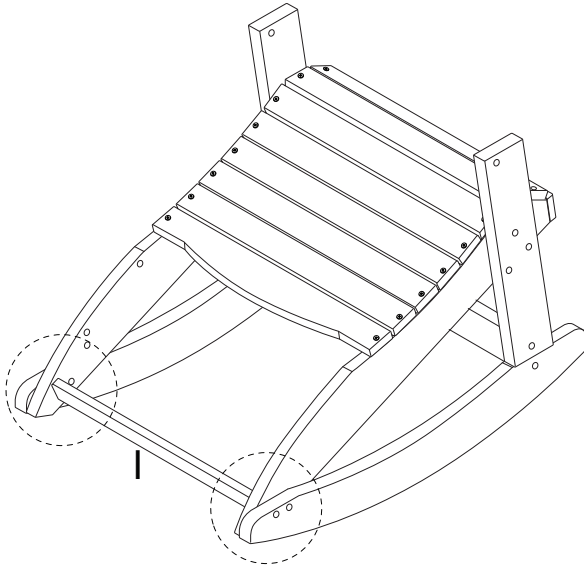
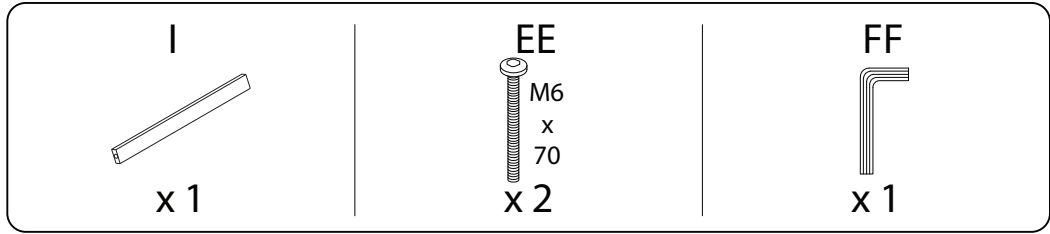
4



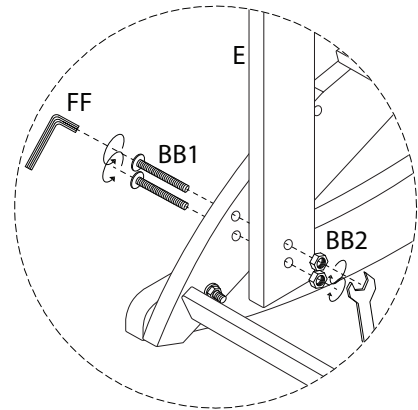
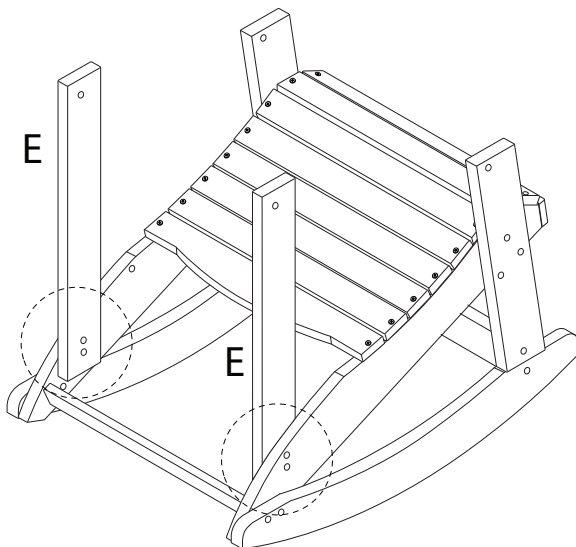
5



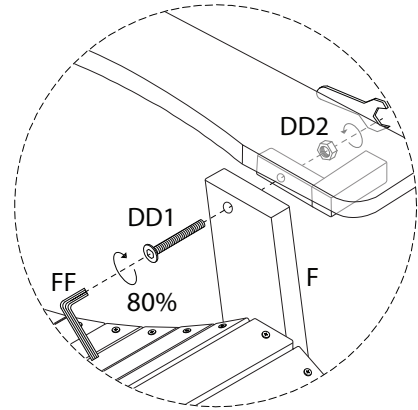
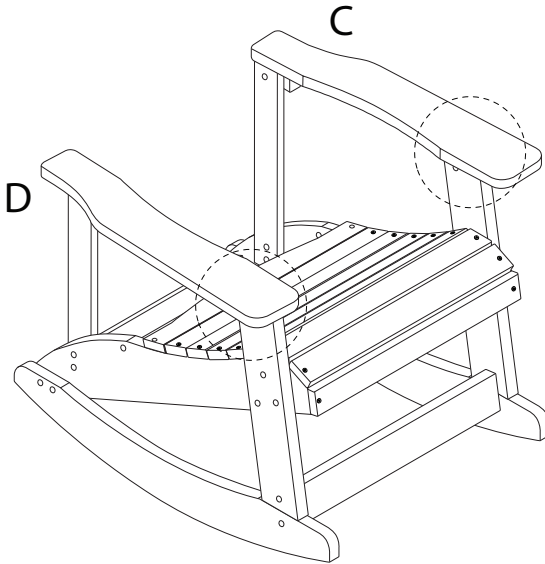
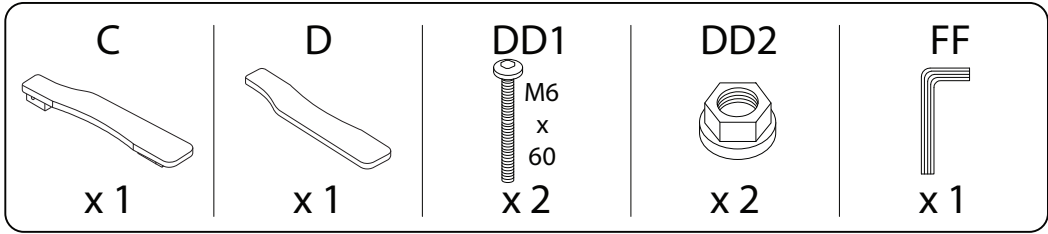
6



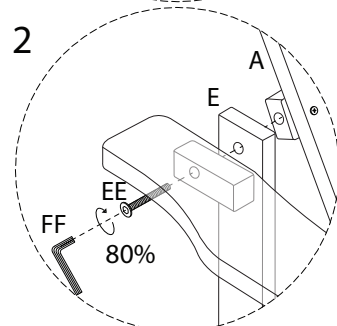
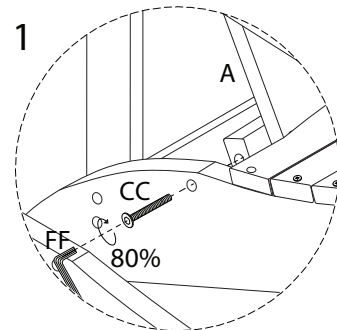
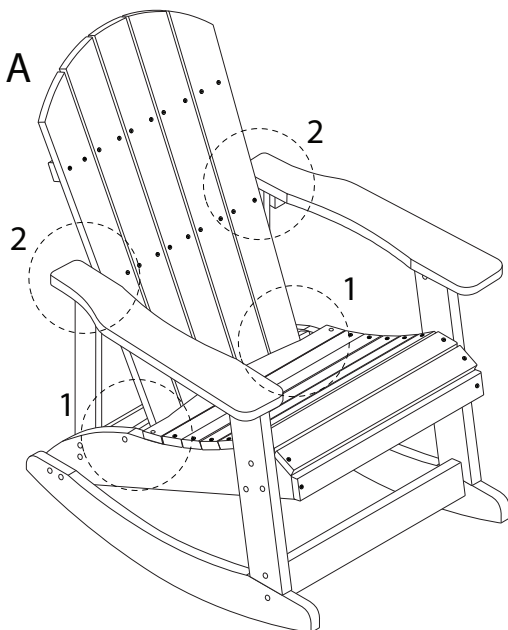
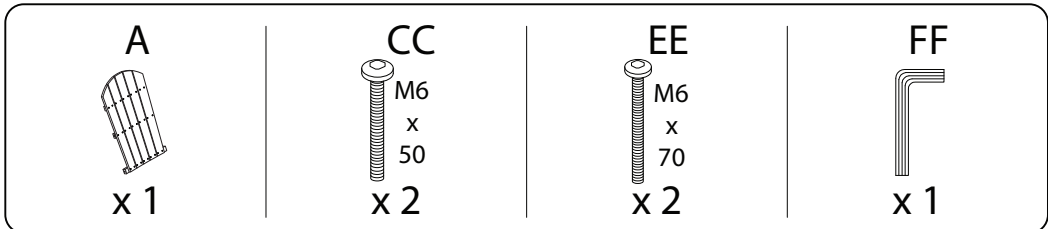
7



8



9



10

FF
x 1

