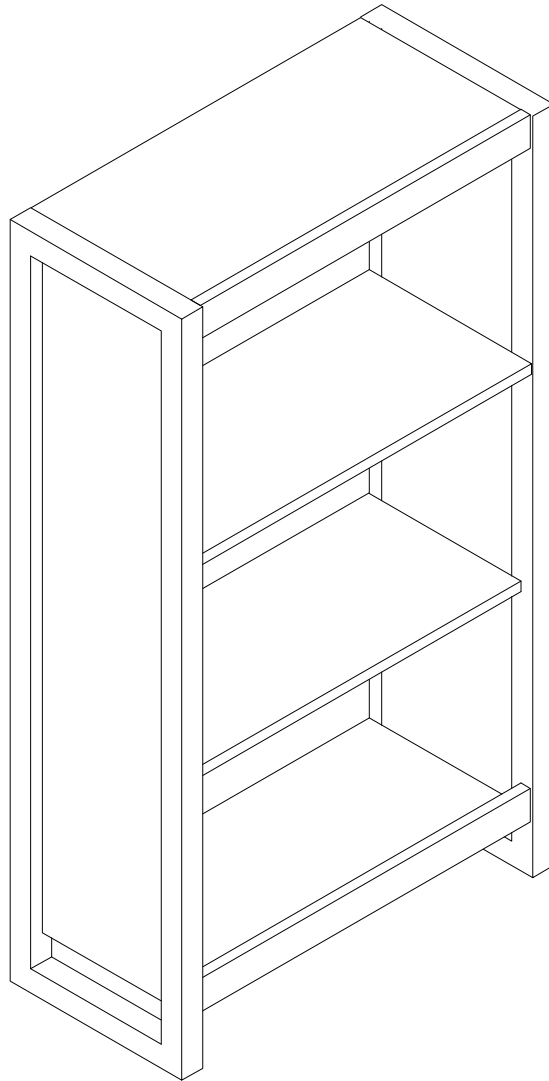
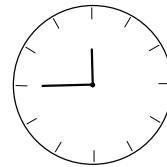
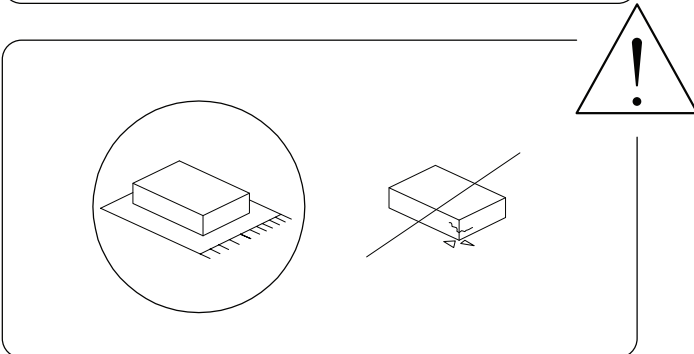
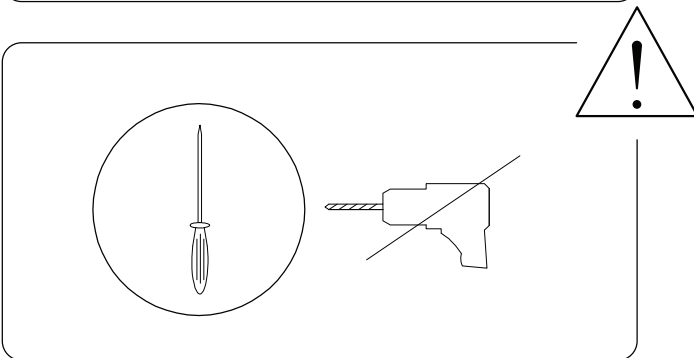
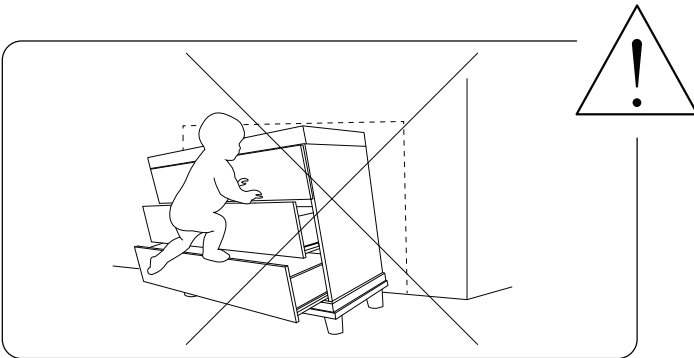
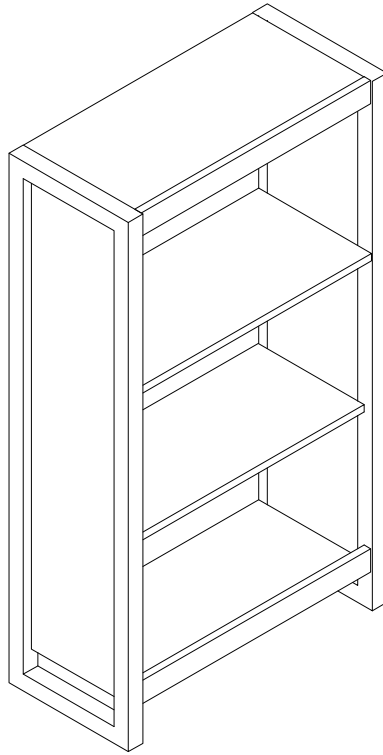


JOHNSON

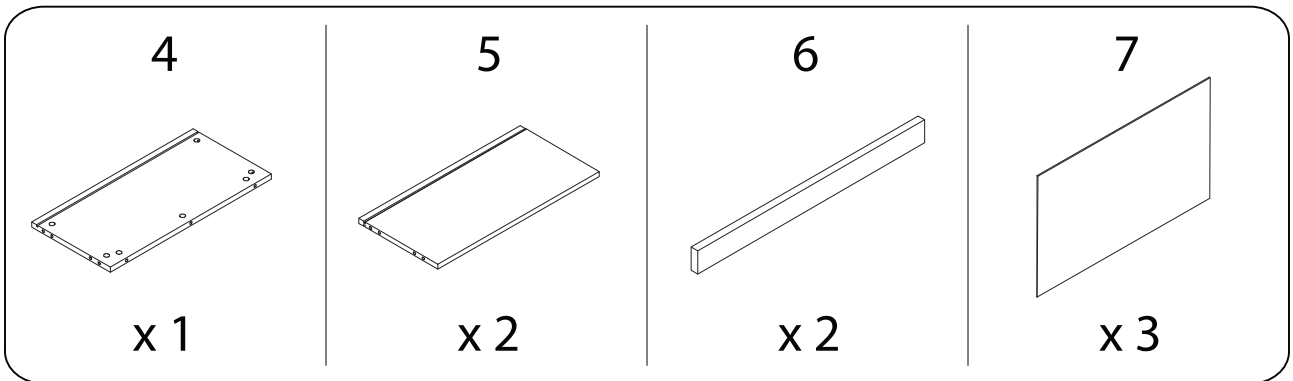
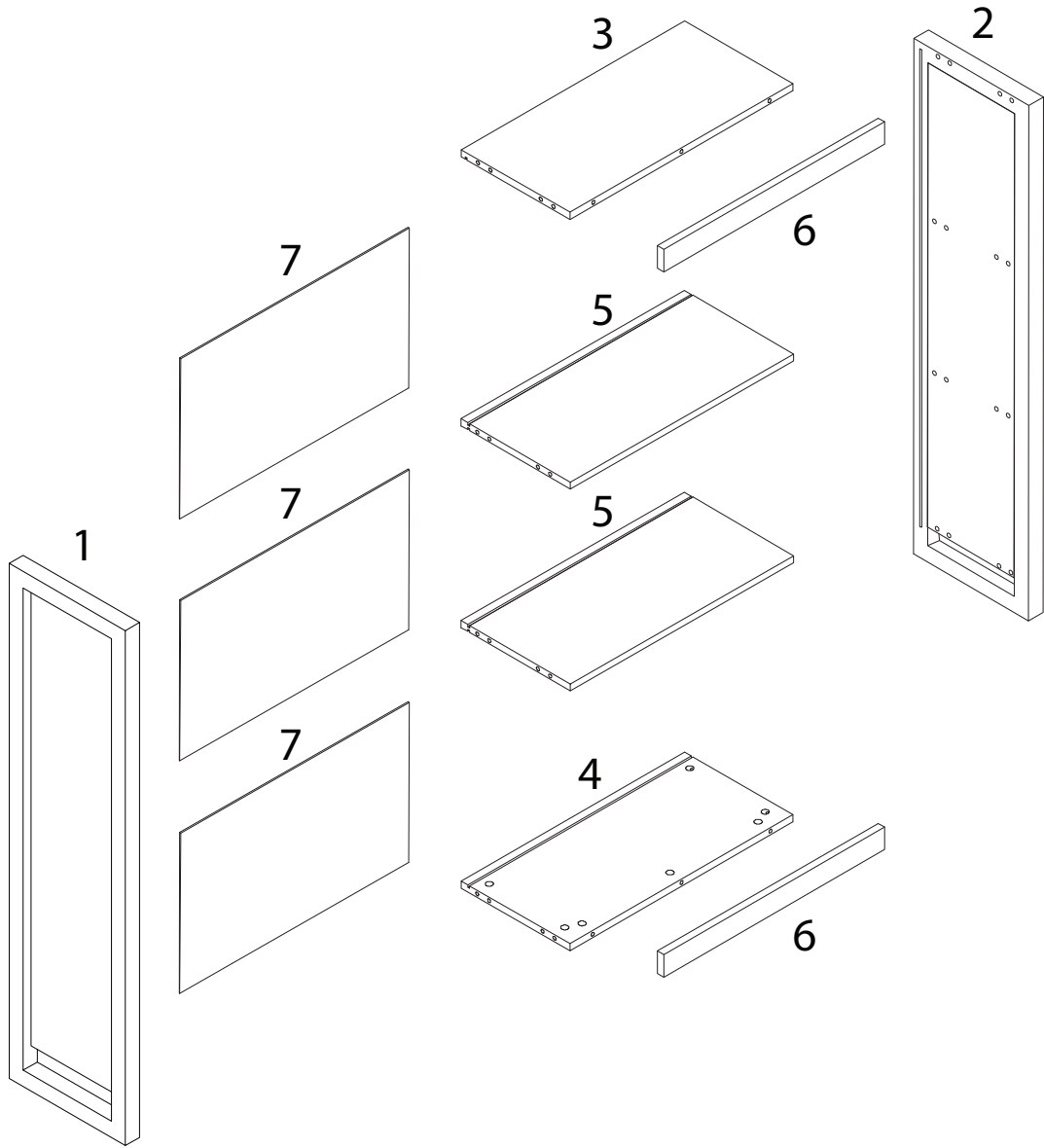
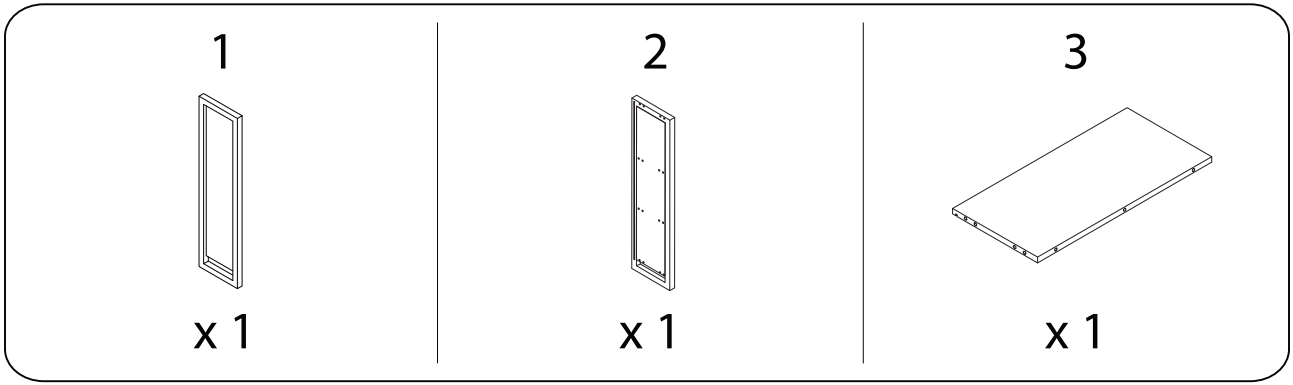




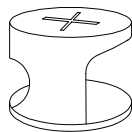
45'



2



A



x 22

B



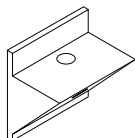
x 22

C



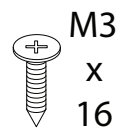
x 16

D1



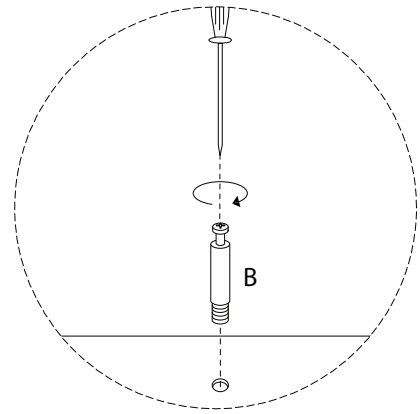
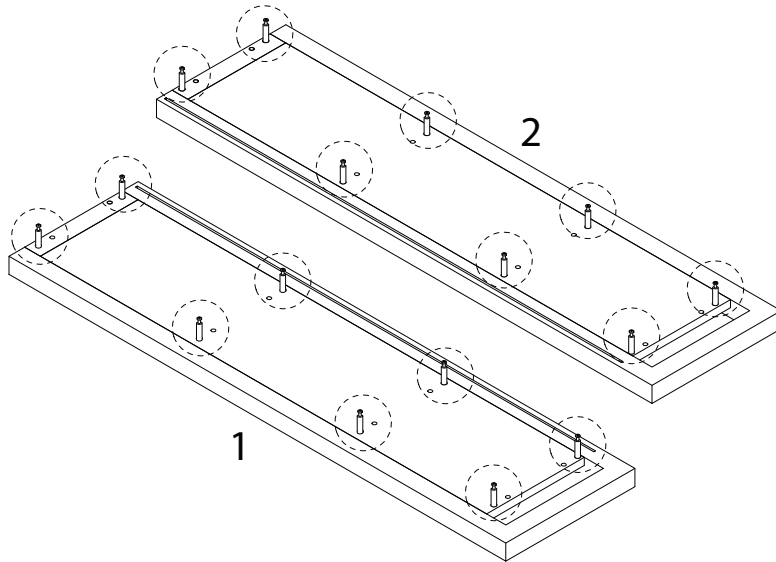
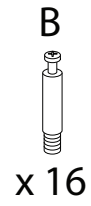
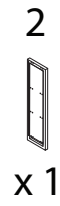
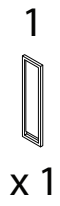
x 6

D2

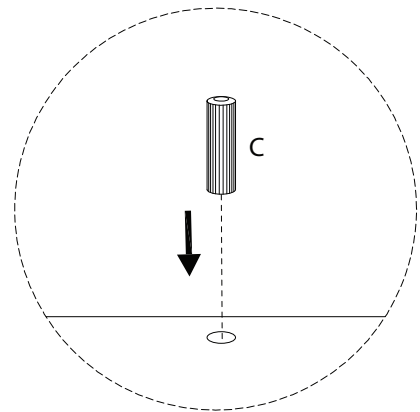
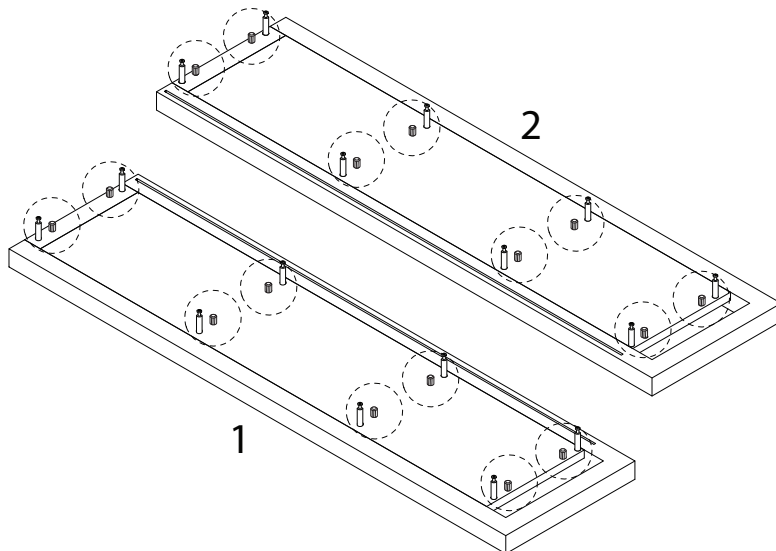
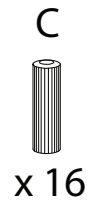


x 6

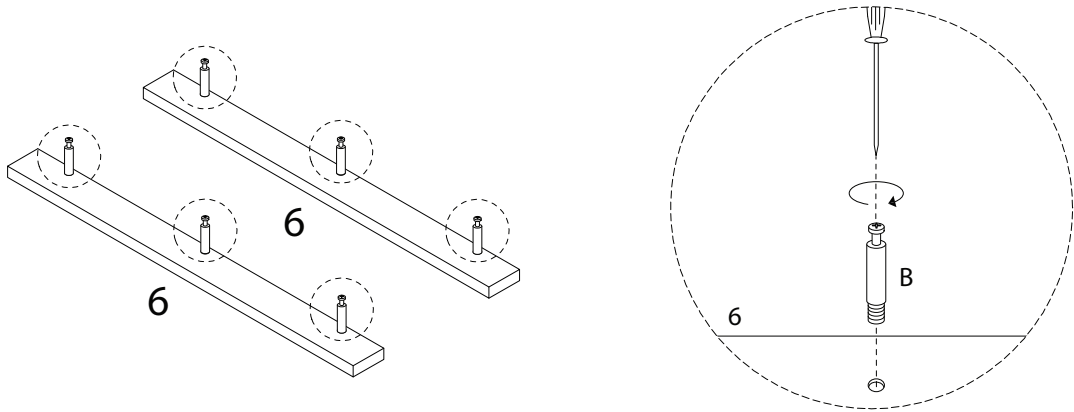
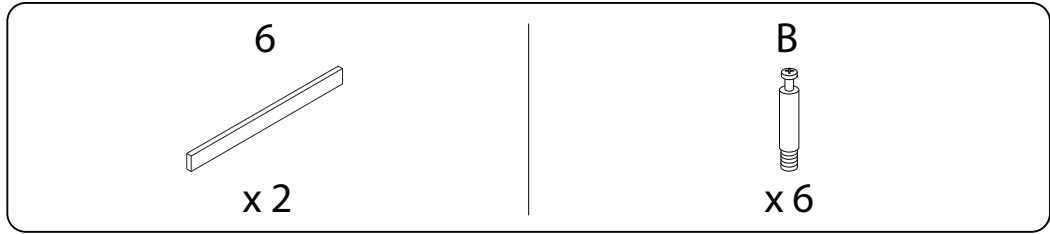
1



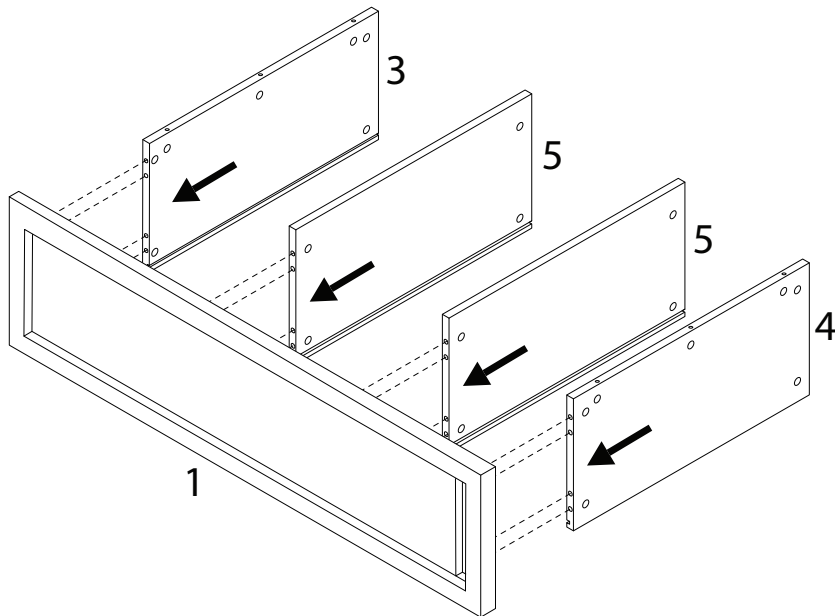
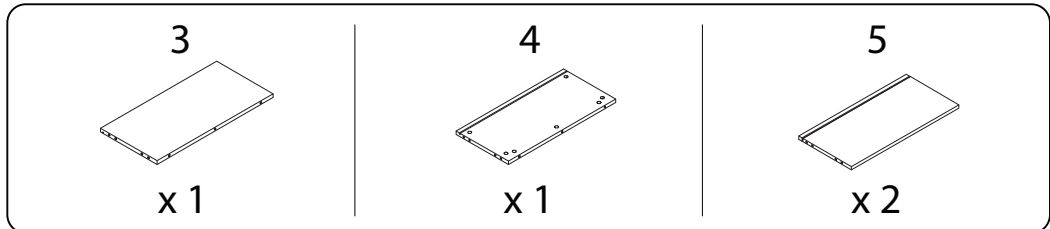
2



3



4

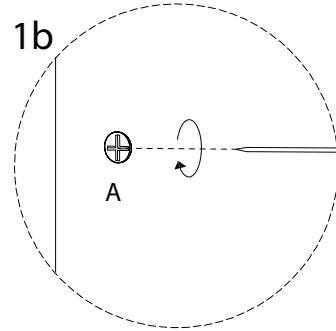
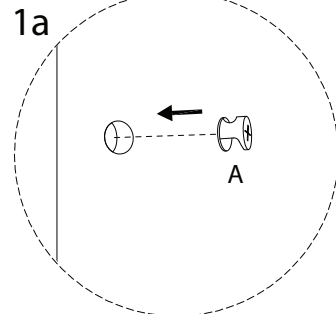
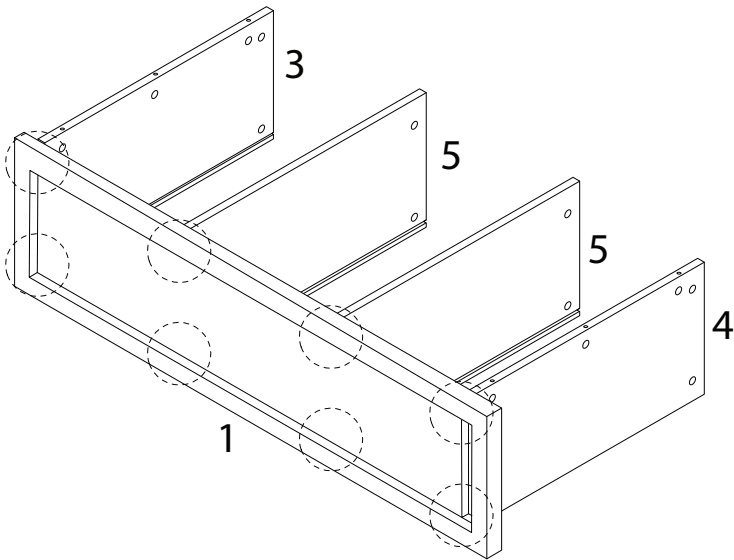


5

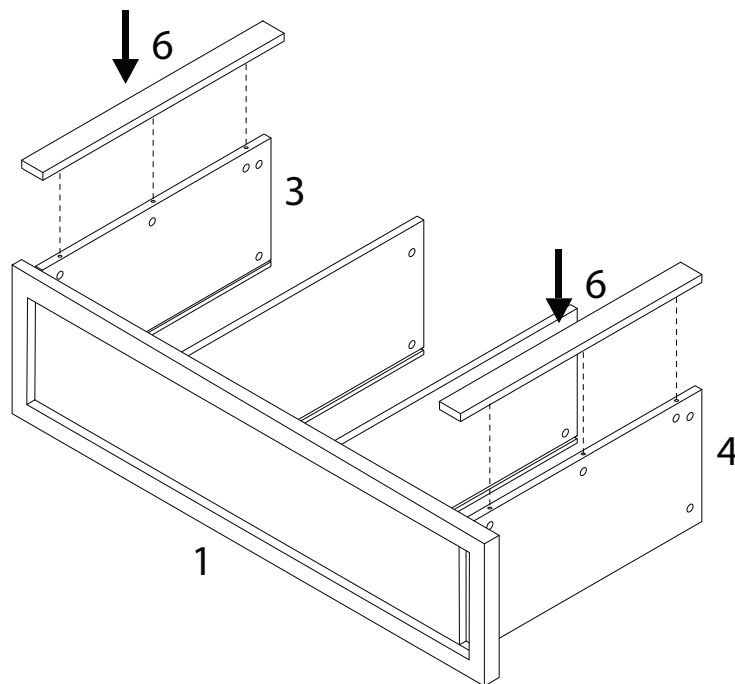
A



x 8



6

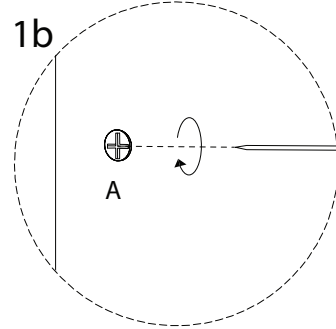
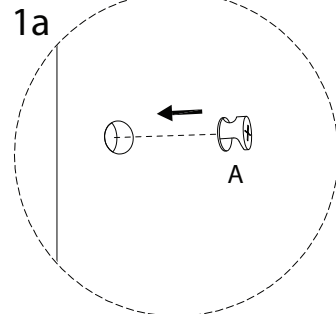
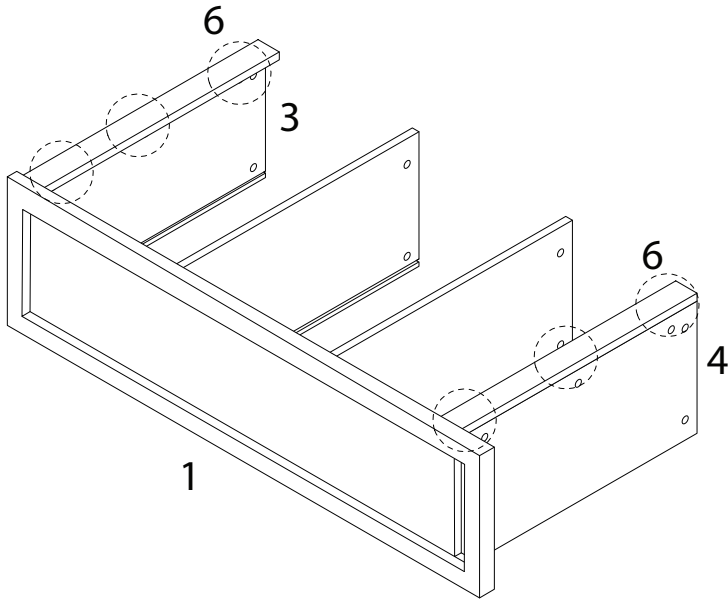


7

A



x 6

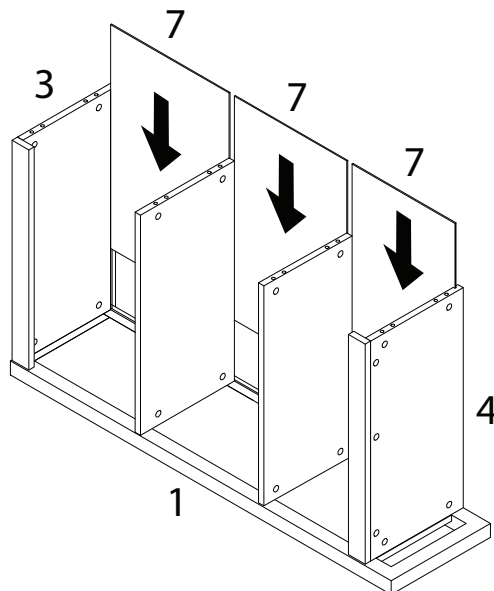


8

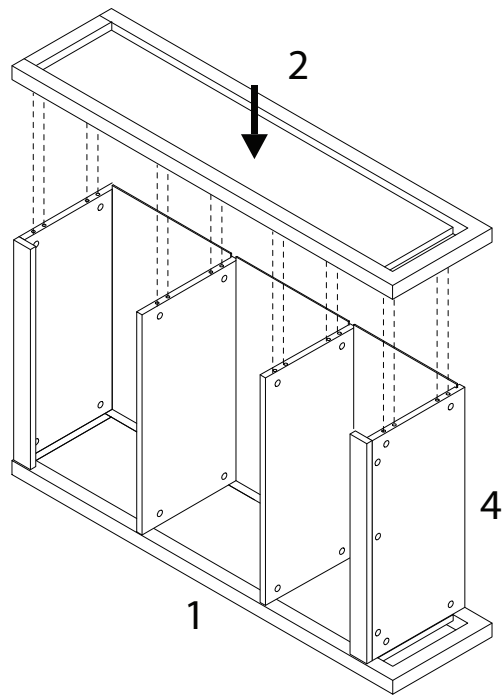
7



x 3



9

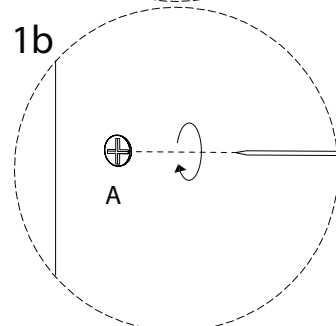
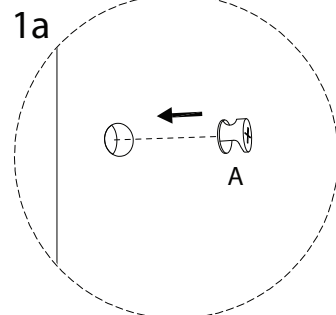
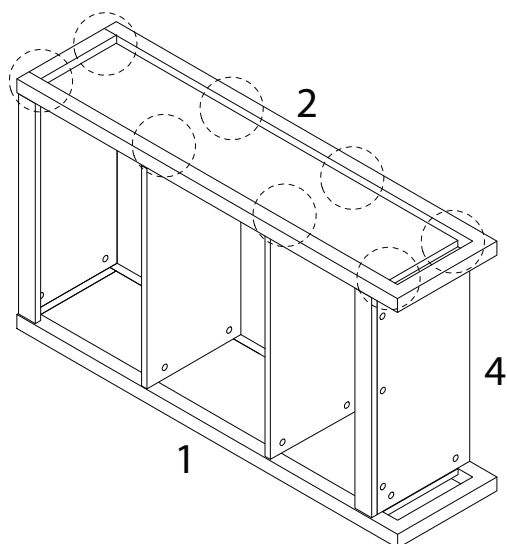


10

A



x 8



11

D1



x 6

D2



x 6

