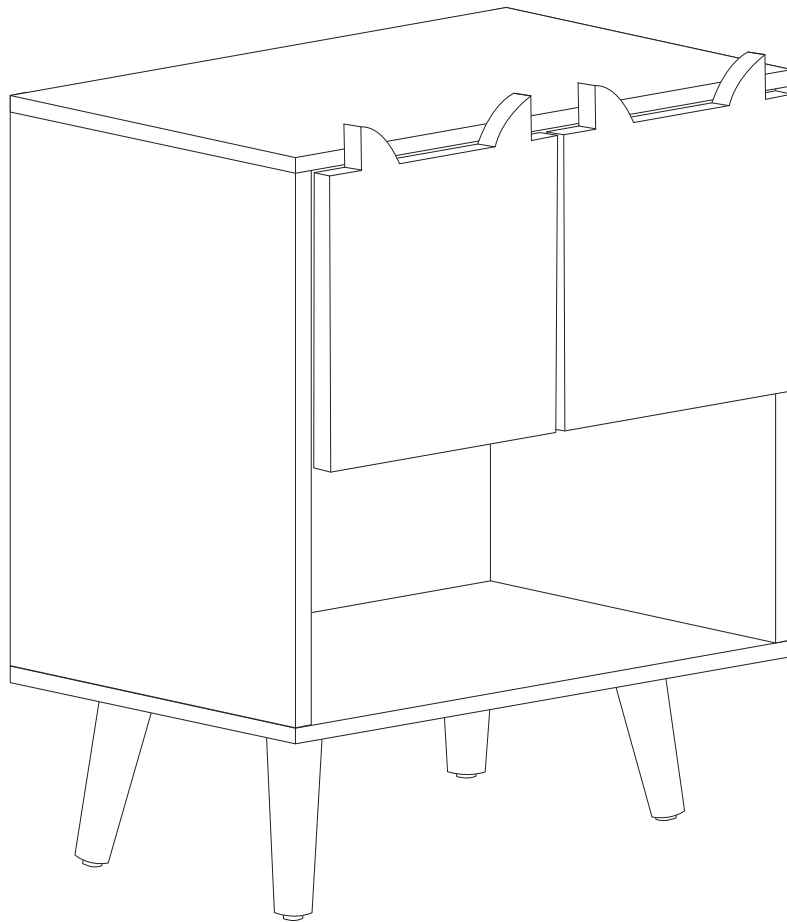
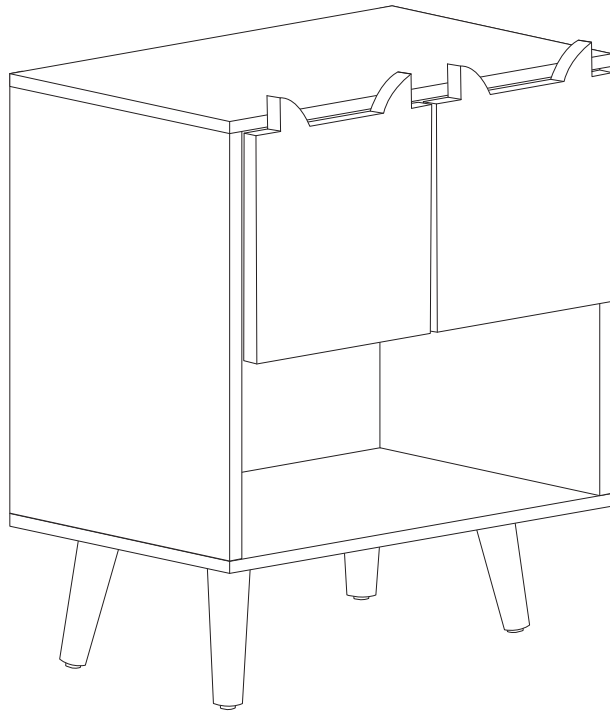
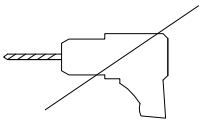

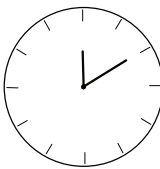
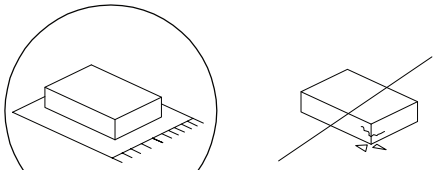




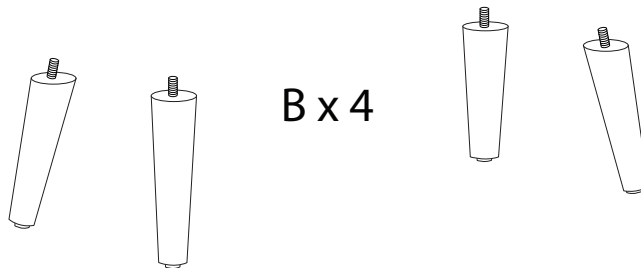
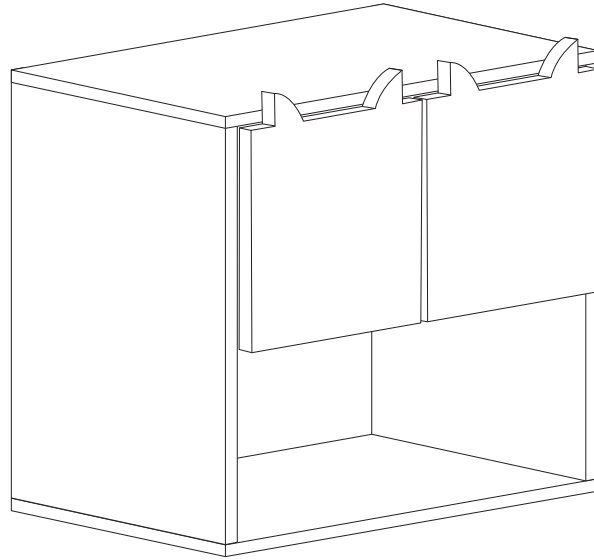
# TUPELO



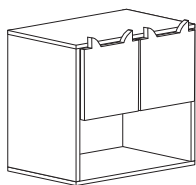


		
		<b>10'</b>
		
		<b>1</b>

A



A



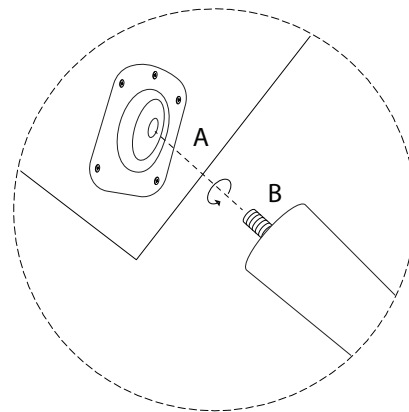
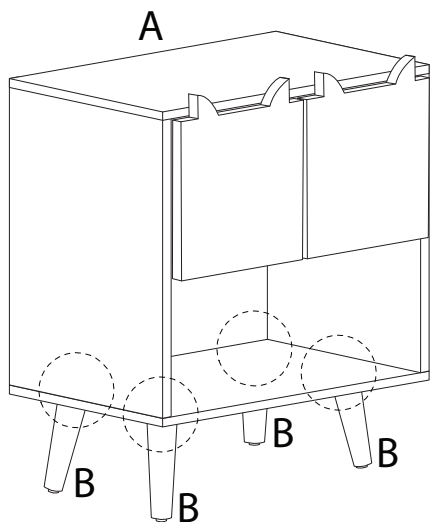
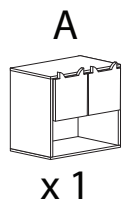
x 1

B



x 4

1



!

