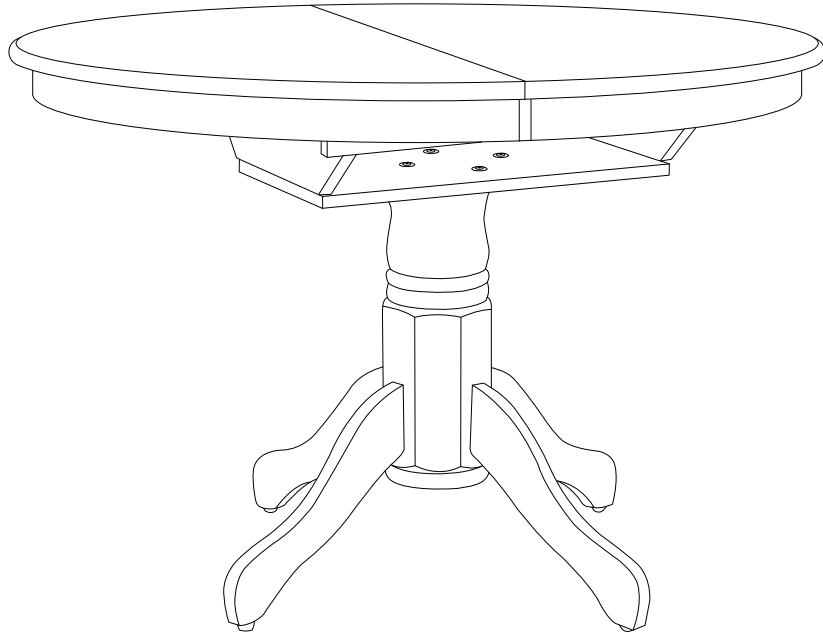
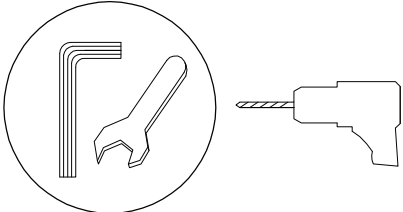

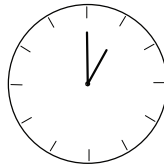
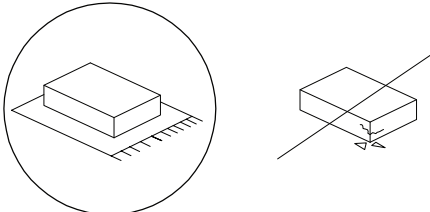

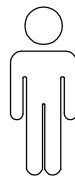
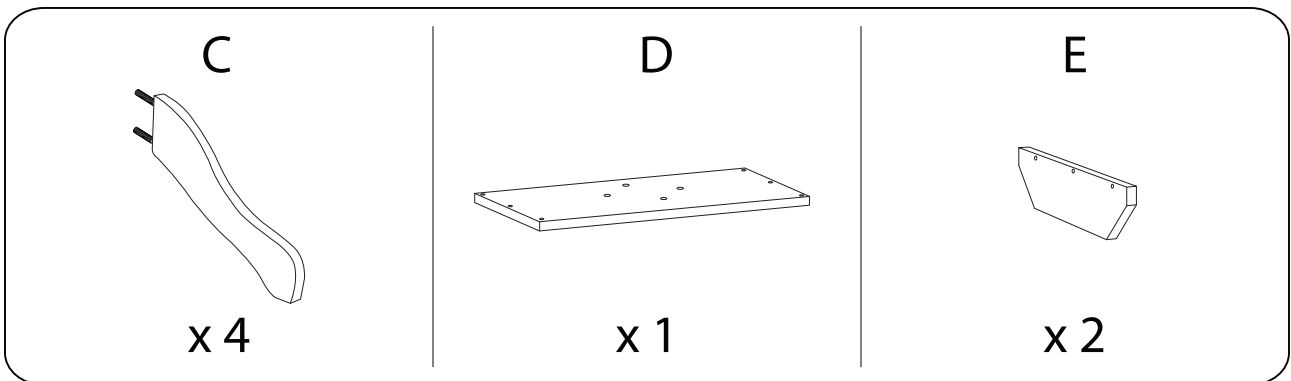
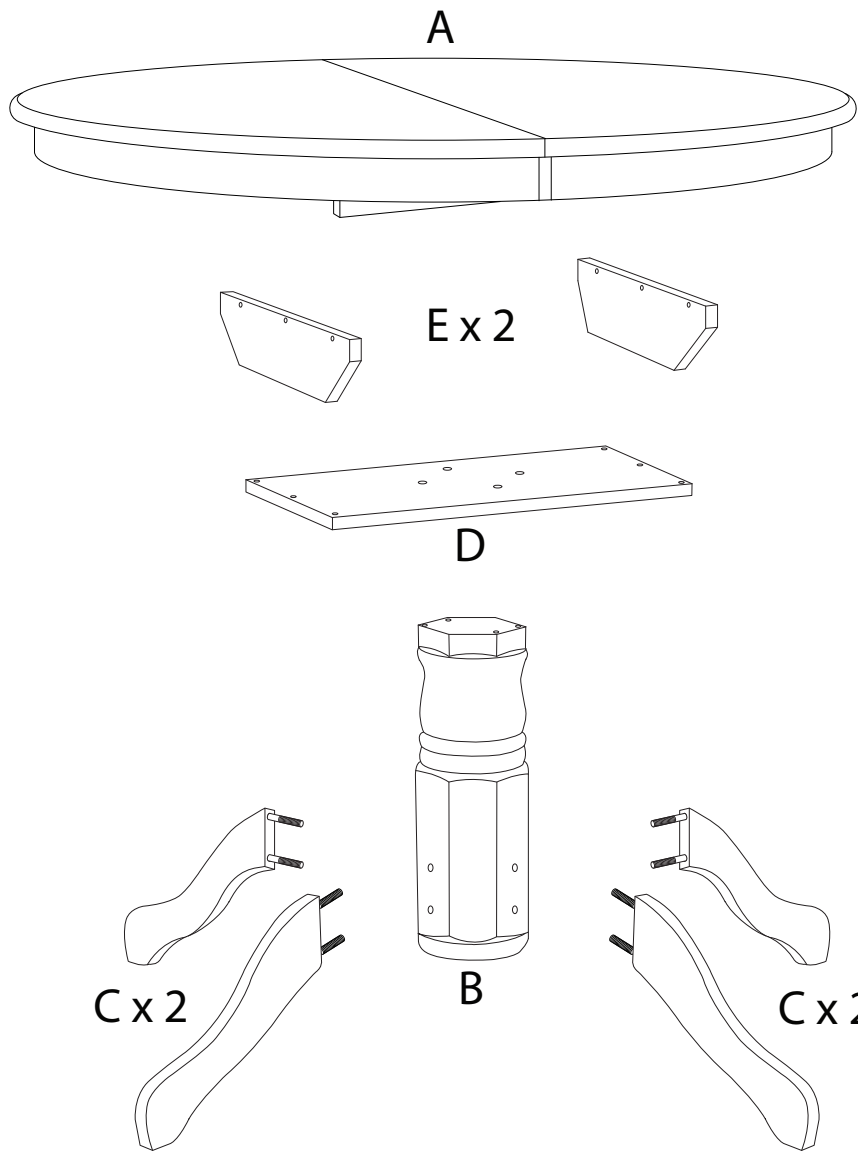
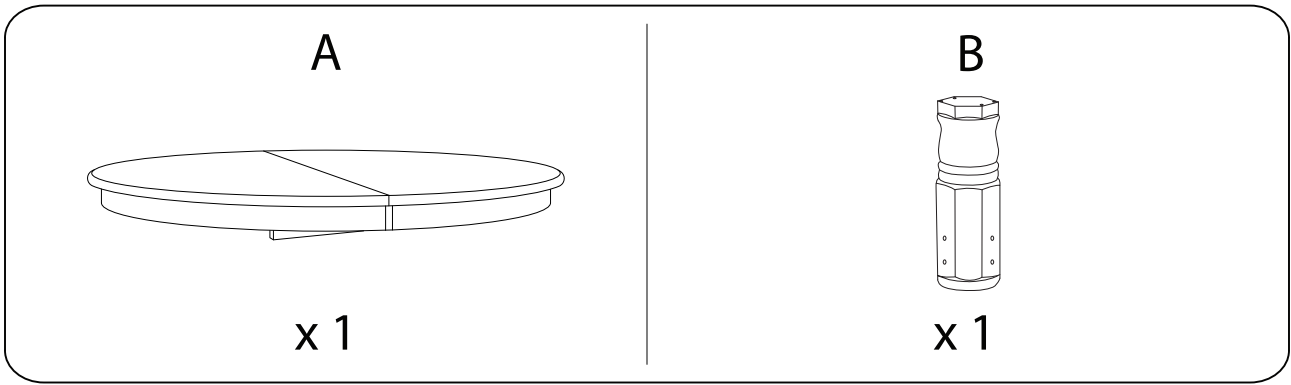


AKRON





		
		60'
		
		2

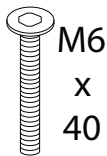


1



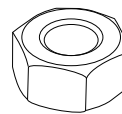
x 1

2



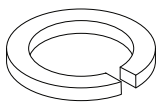
x 10

3



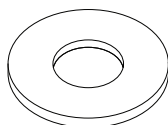
x 8

4



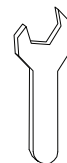
x 18

5



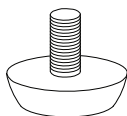
x 18

6



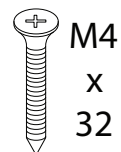
x 1

7



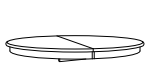
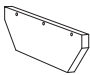
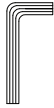
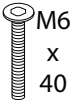
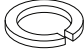

x 4

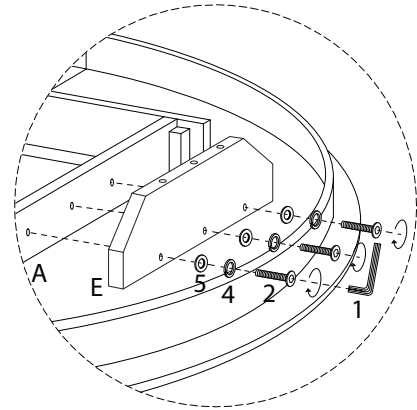
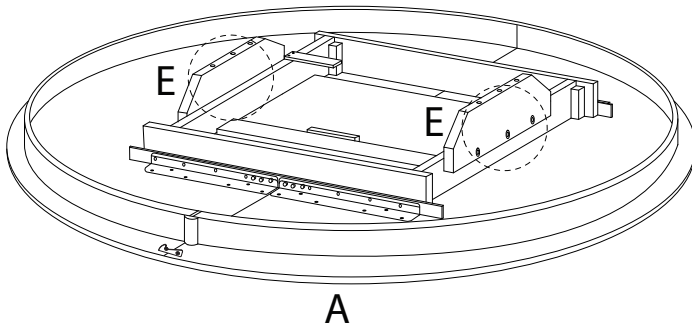
8



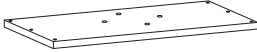
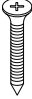
x 6

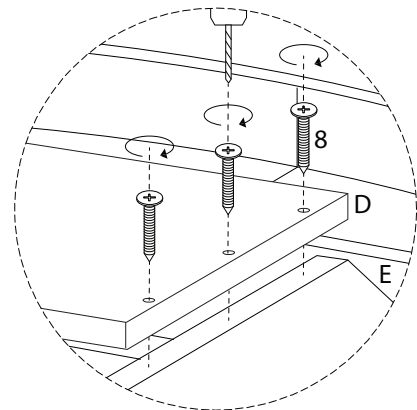
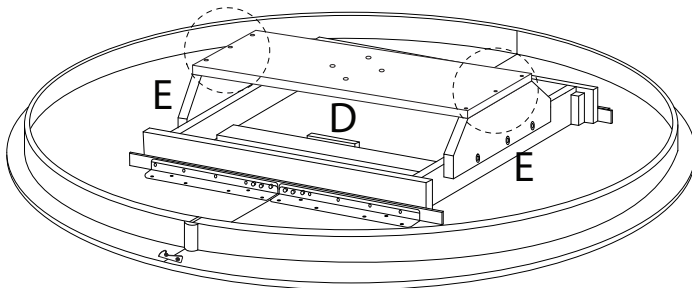
1

A  x 1	E  x 2	1  x 1	2  x 6	4  x 6	5  x 6
--	--	--	---	--	--

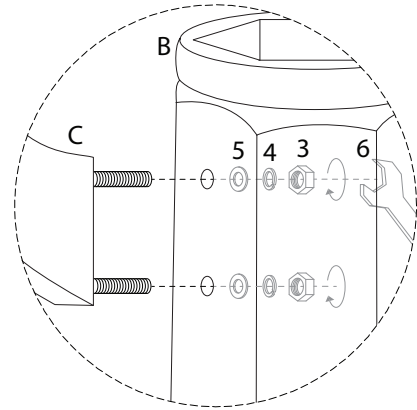
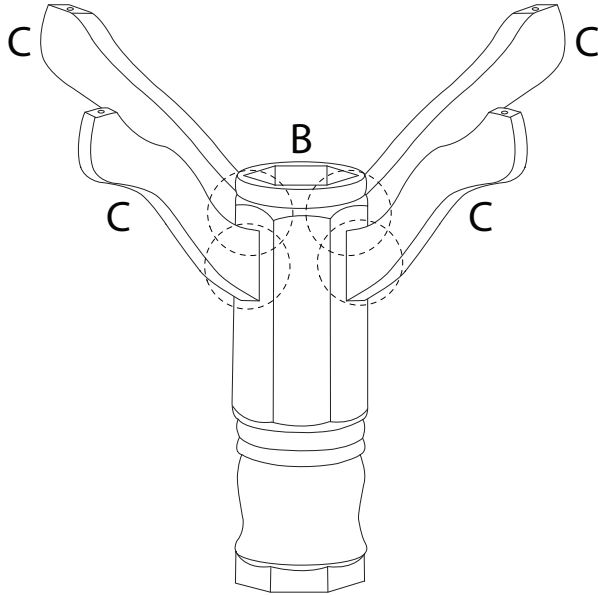
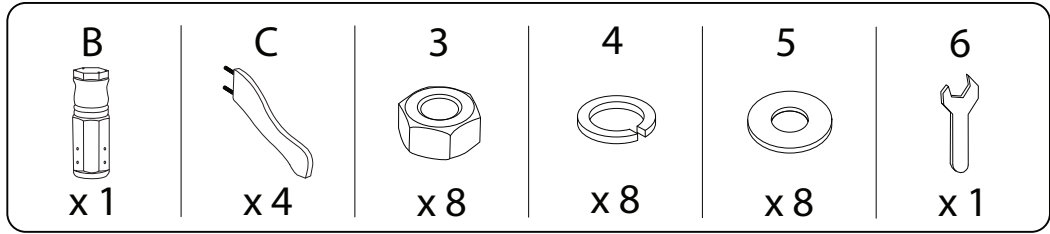


2

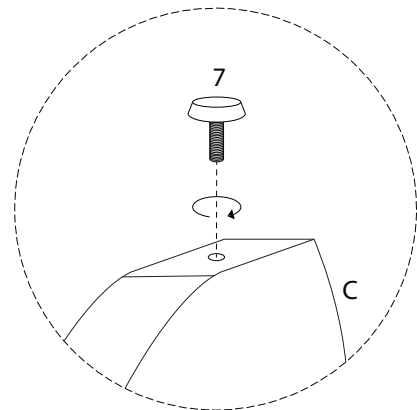
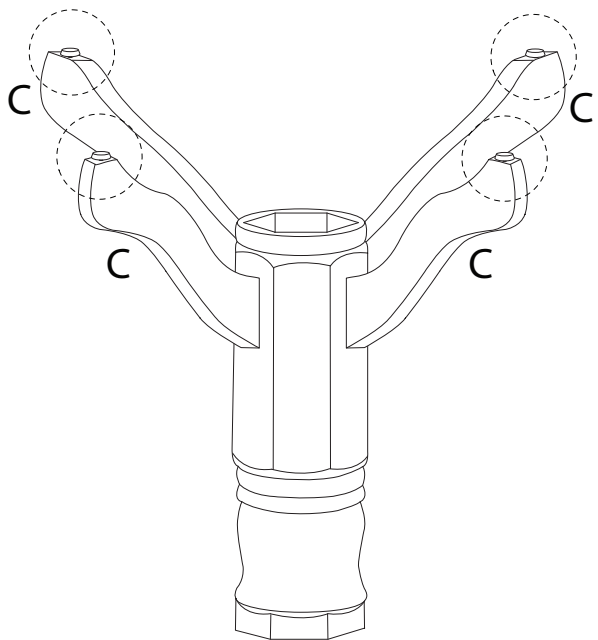
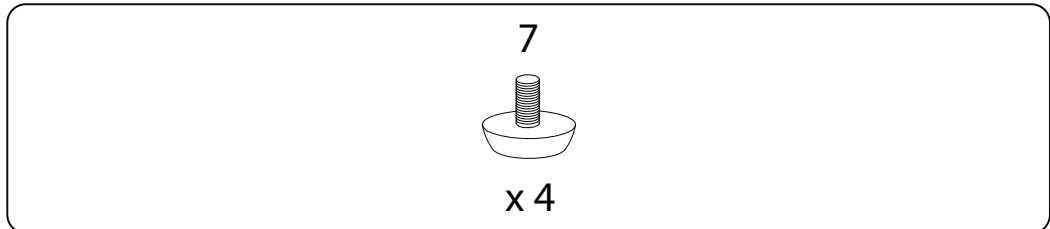
D  x 1	8  x 6
--	--



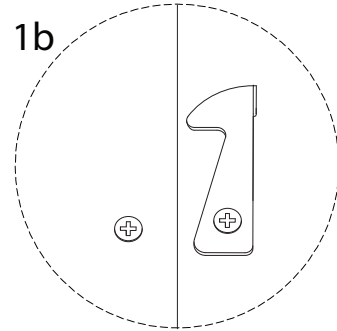
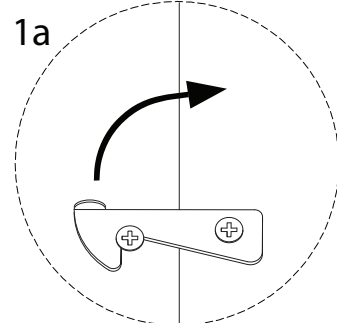
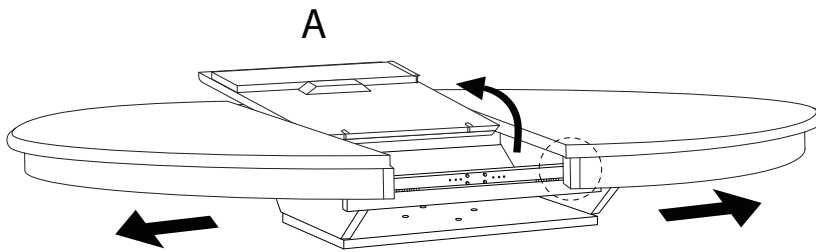
3



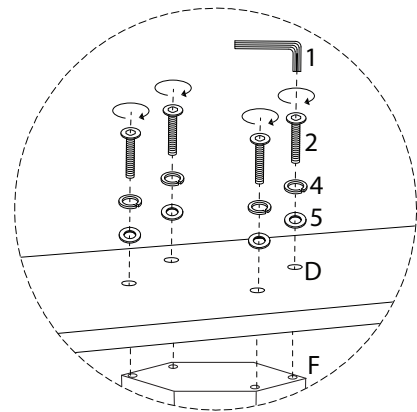
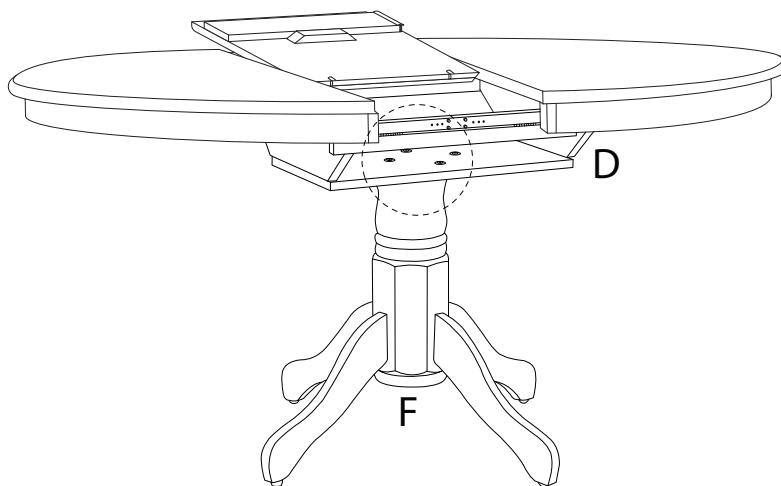
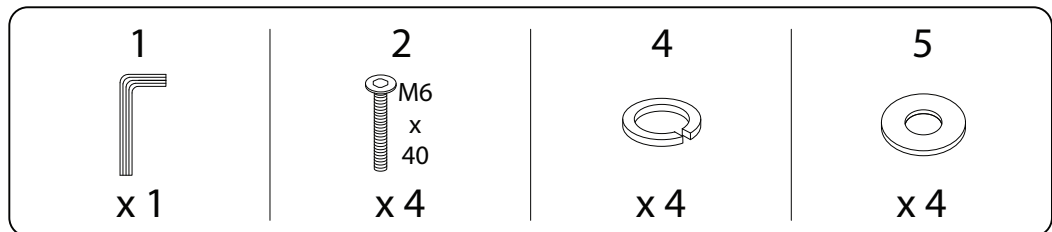
4



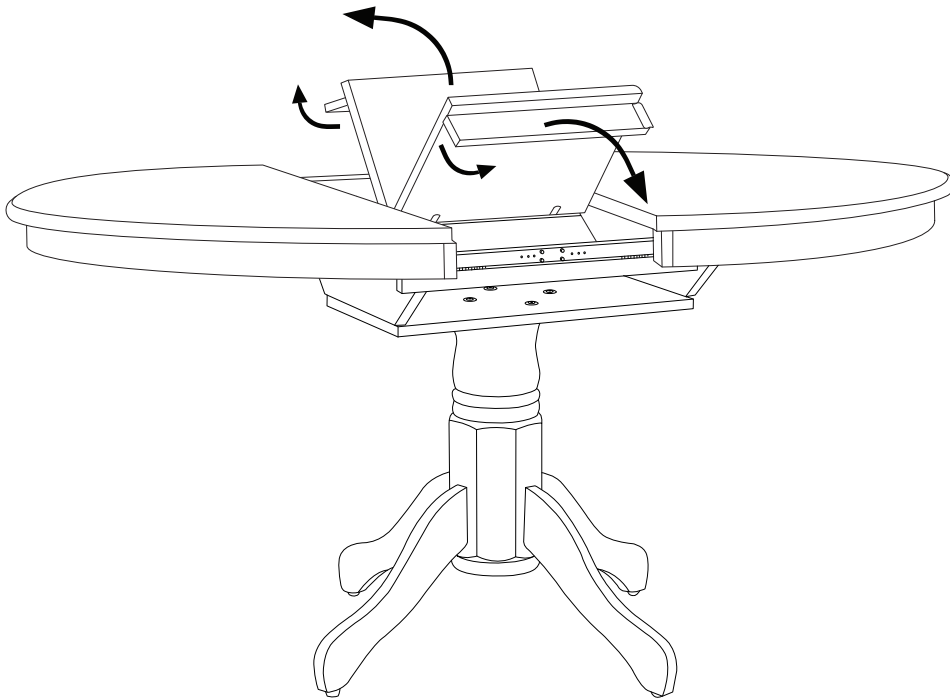
5



6



7



8

