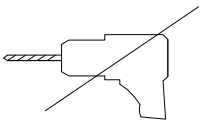

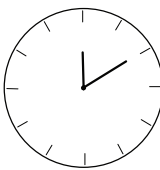
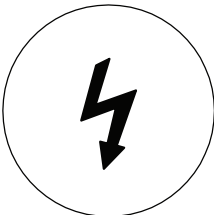

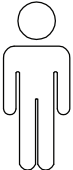
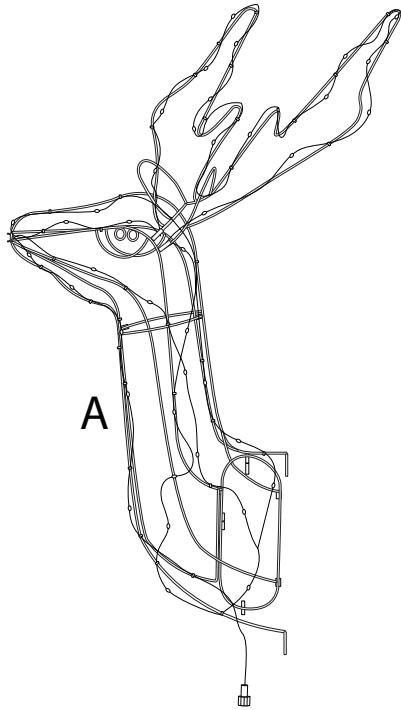


# LAUGAR

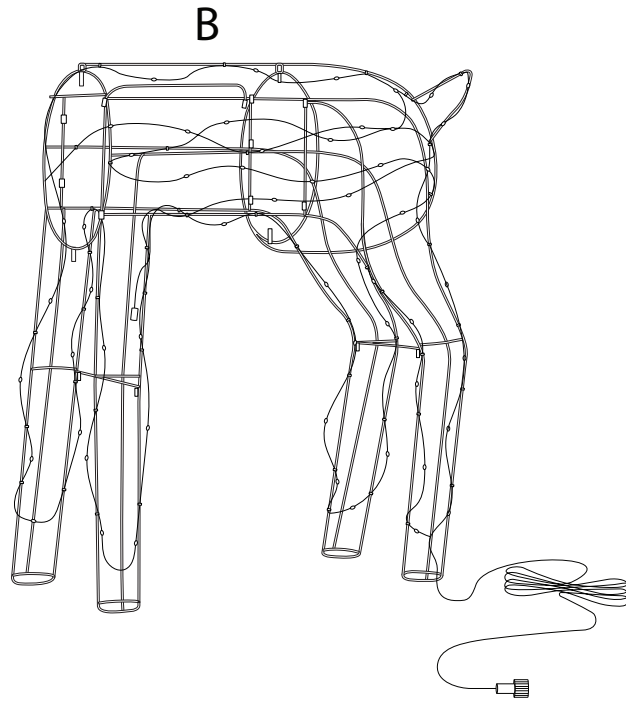




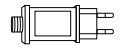
|   |   |   |
|---|---|---|
|  |  |  |
|  |  |  |
|   |   | 2   |




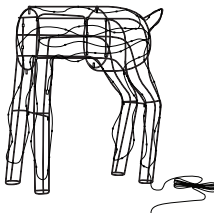
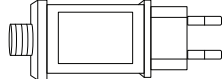
A



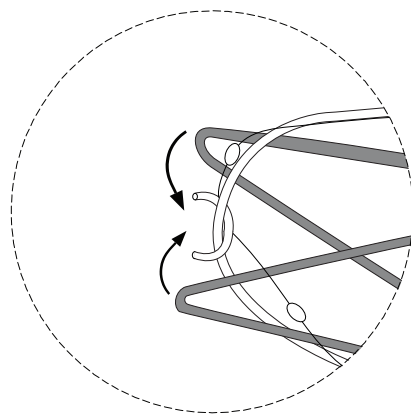
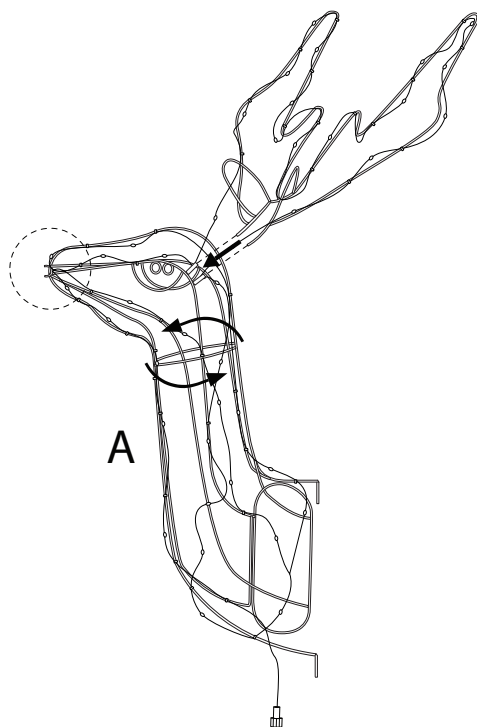
B



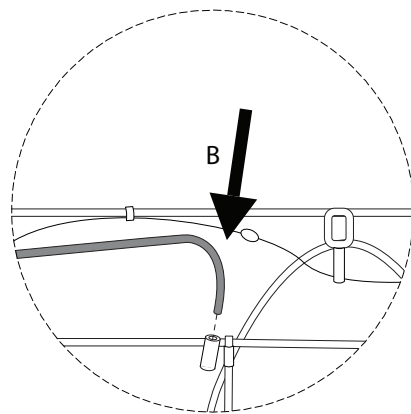
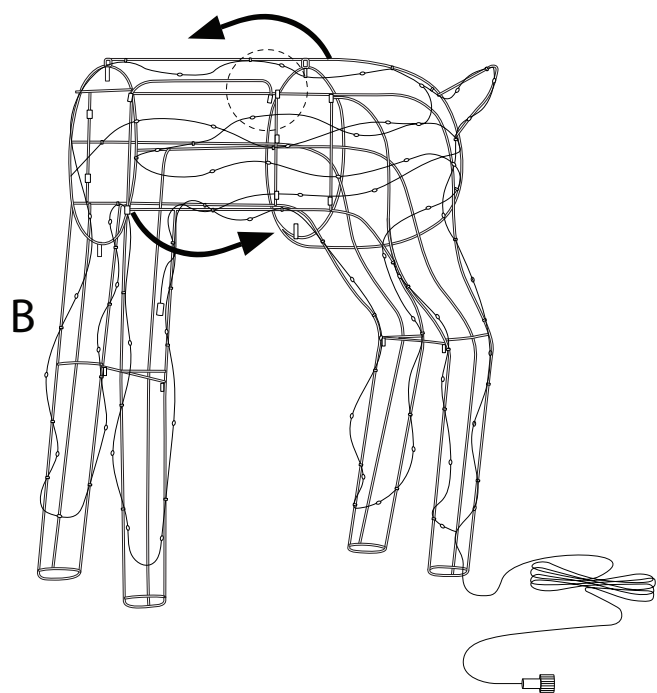
C

|   |   |   |
|---|---|---|
| <p>A</p>  <p>x 1</p> | <p>B</p>  <p>x 1</p> | <p>C</p>  <p>x 1</p> |
|---|---|---|

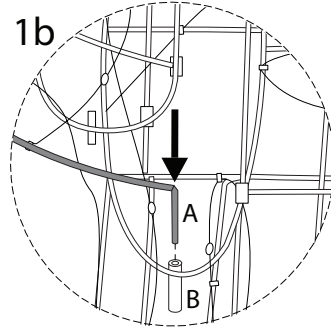
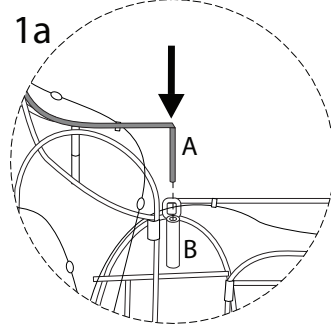
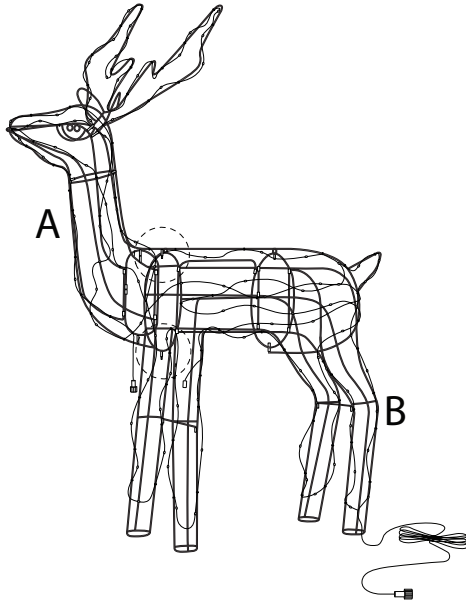
!



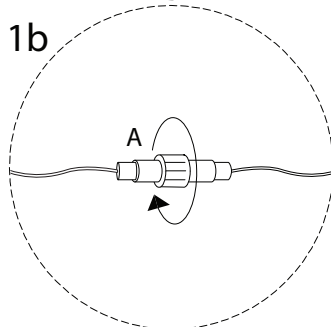
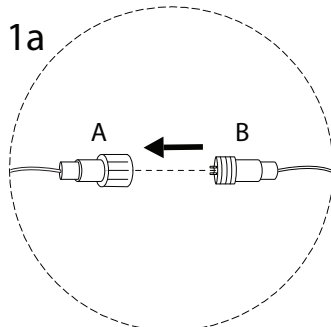
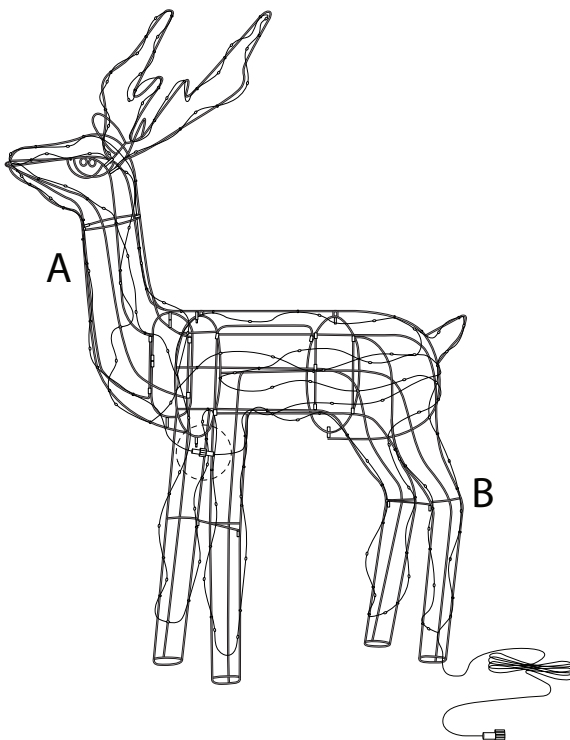
!



1

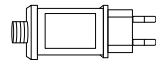


2



3

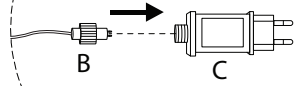
C



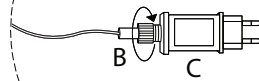
x 1



1a



1b



4

