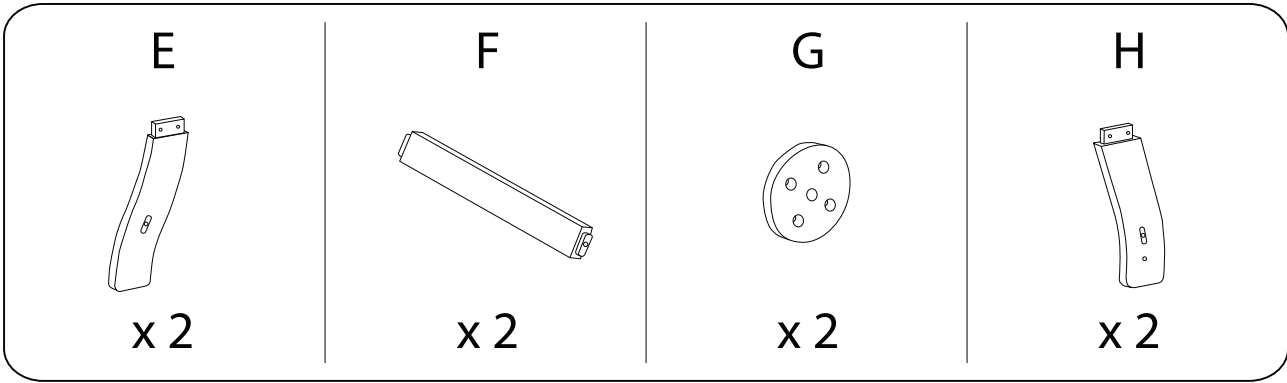
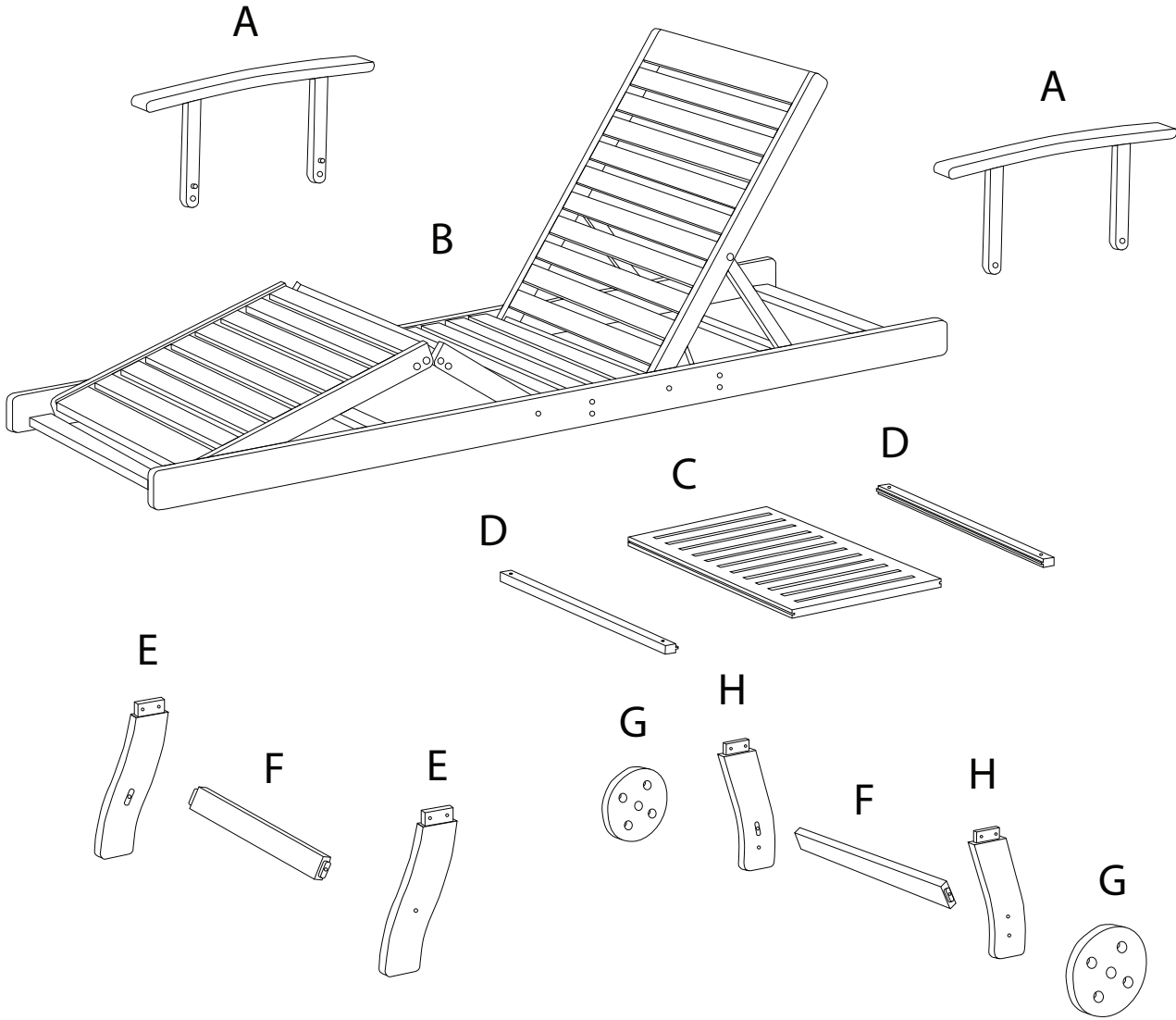
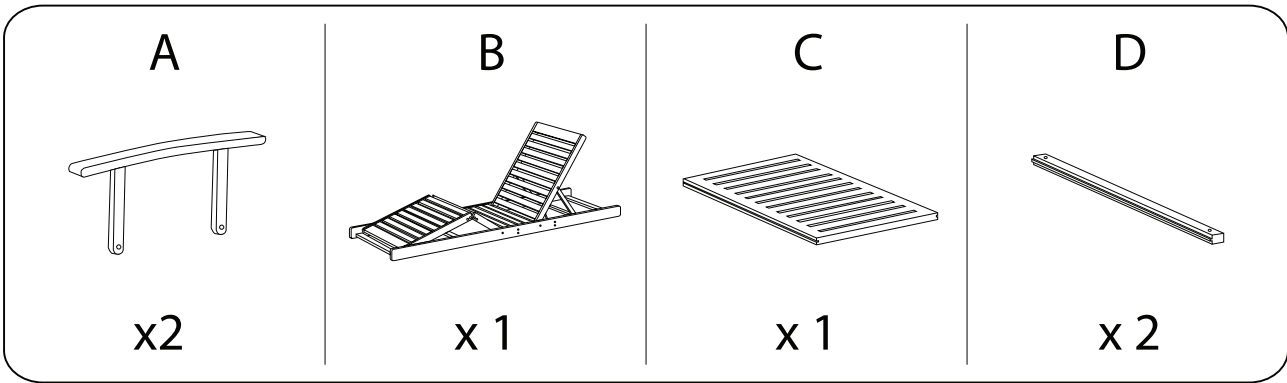
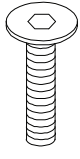
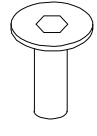
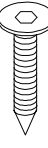
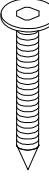
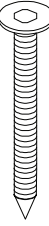
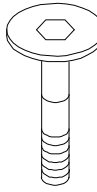
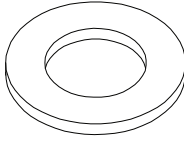

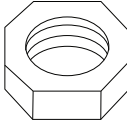

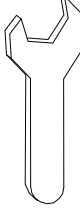

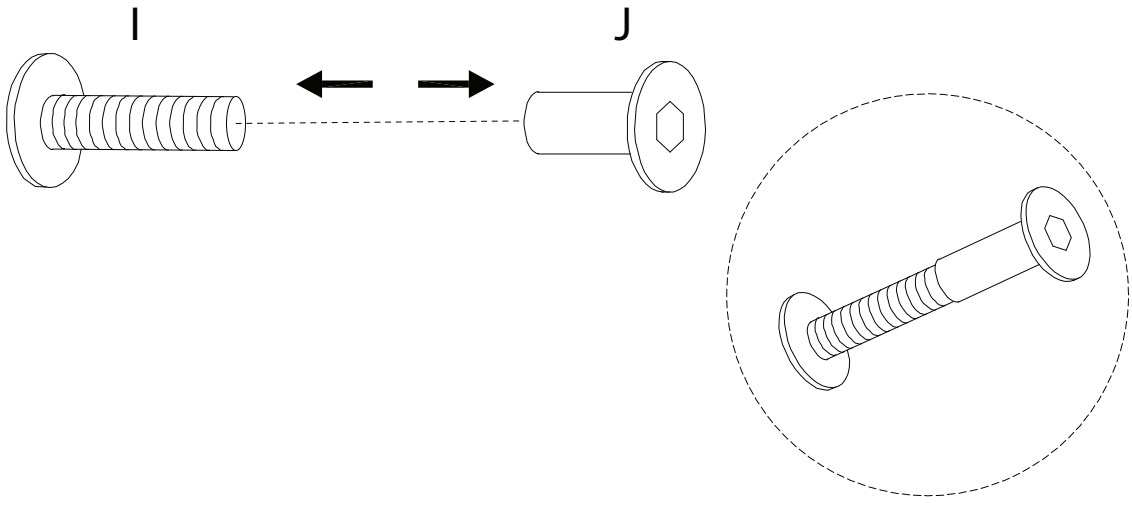

		1

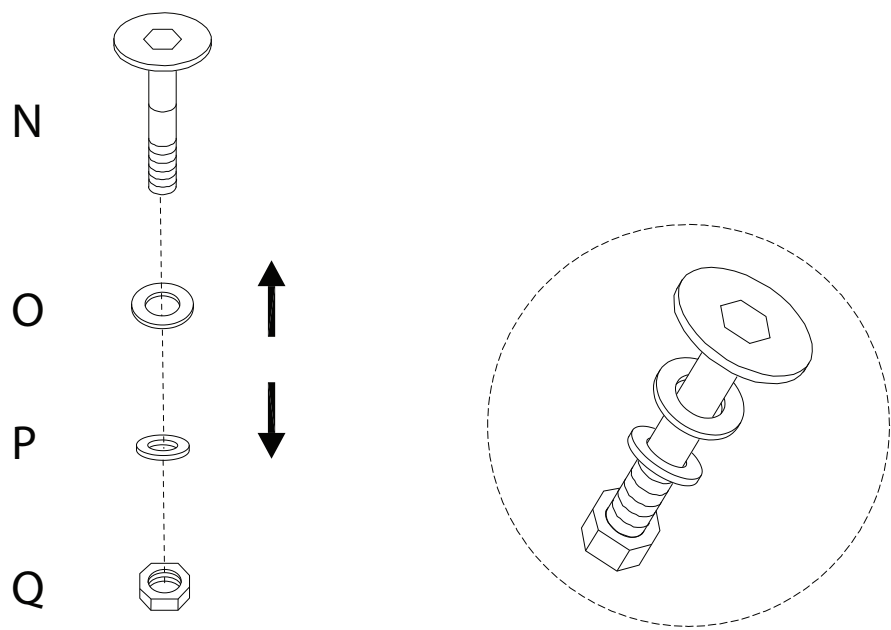


<p>I</p>  <p>x 4</p>	<p>J</p>  <p>x 4</p>	<p>K</p>  <p>M6 x 20</p> <p>x 8</p>	<p>L</p>  <p>M6 x 50</p> <p>x 4</p>
<p>M</p>  <p>M6 x 70</p> <p>x 4</p>	<p>N</p>  <p>x 2</p>	<p>O</p>  <p>x 2</p>	<p>P</p>  <p>x 2</p>
<p>Q</p>  <p>x 2</p>	<p>R</p>  <p>x 2</p>	<p>S</p>  <p>x 1</p>	<p>T</p>  <p>x 4</p>

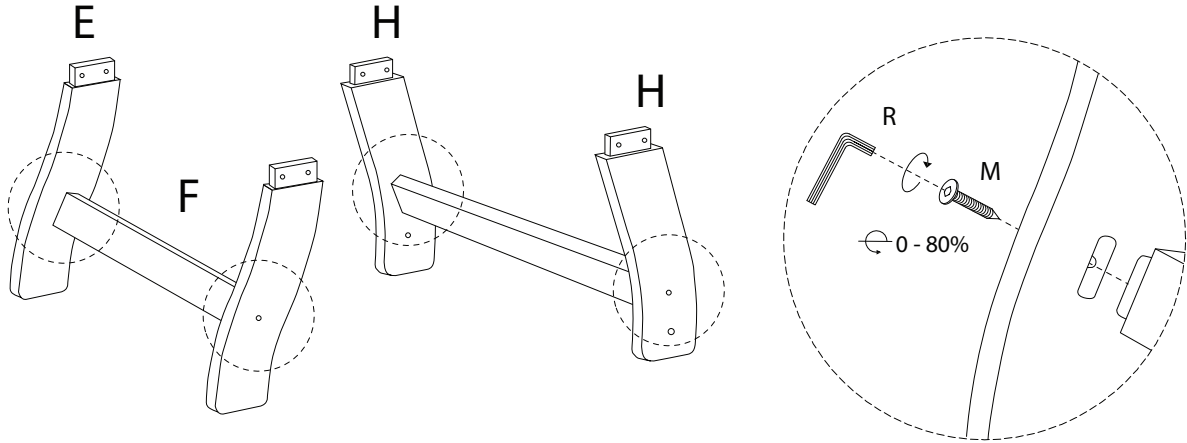
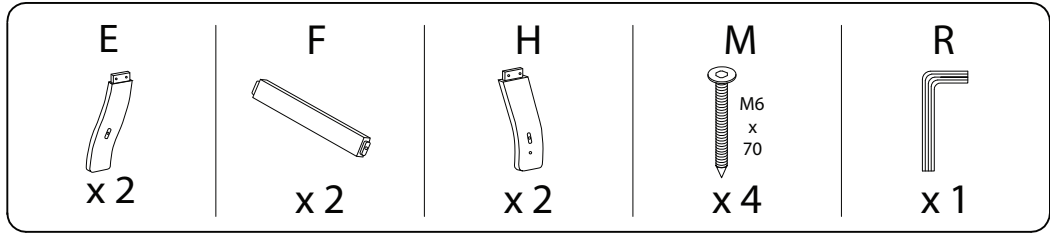
!



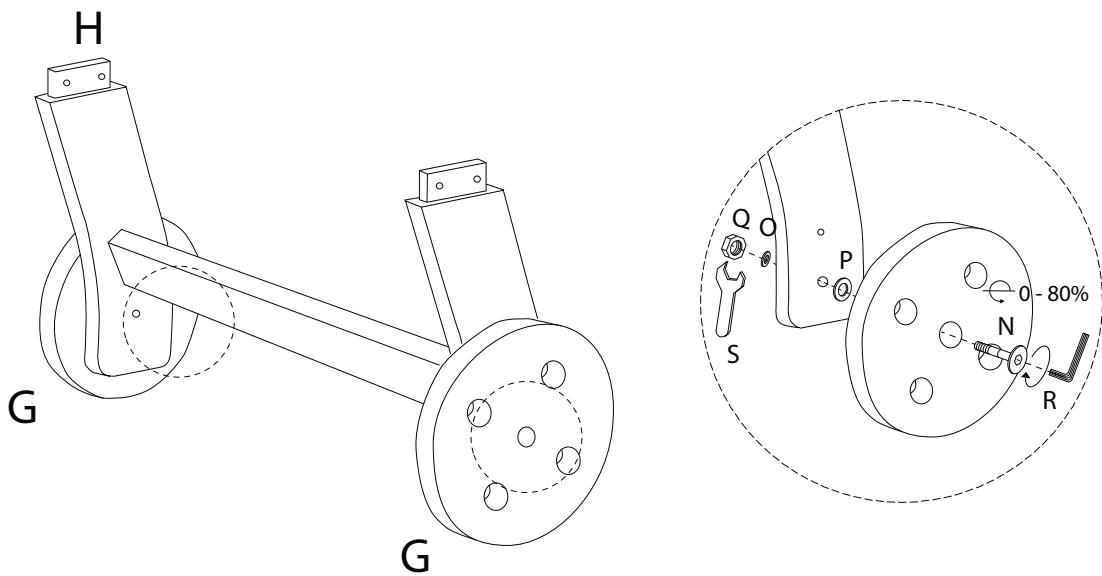
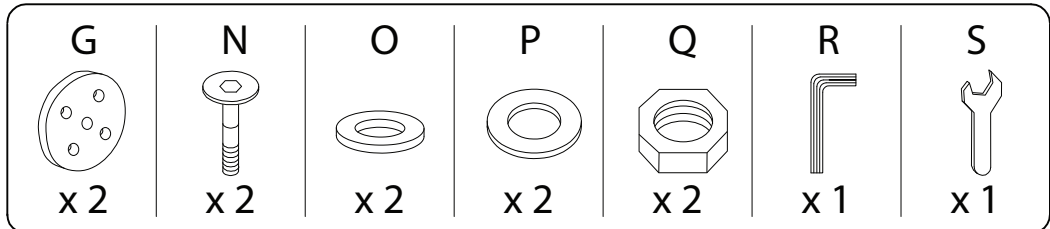
!



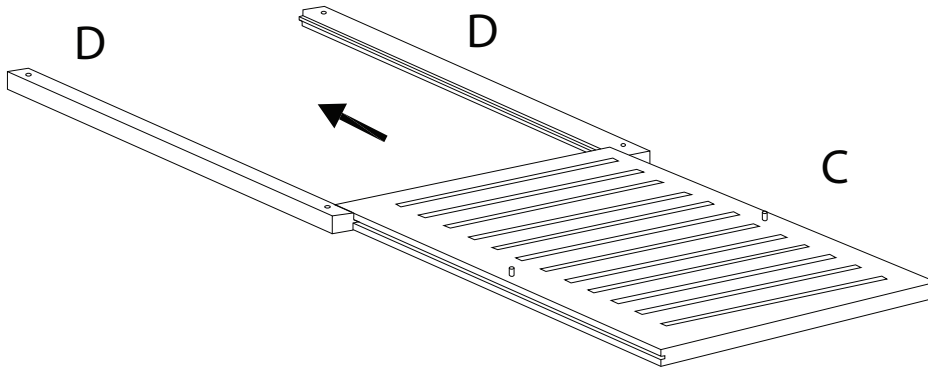
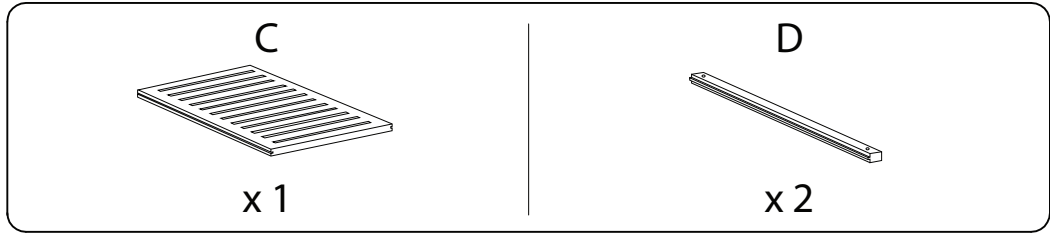
1



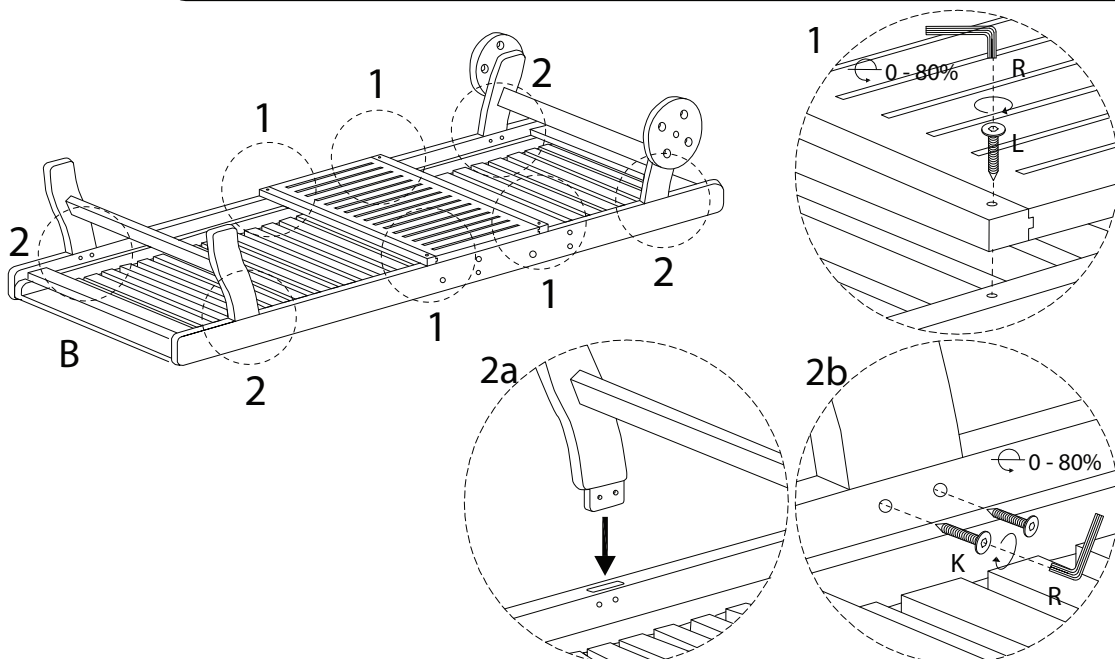
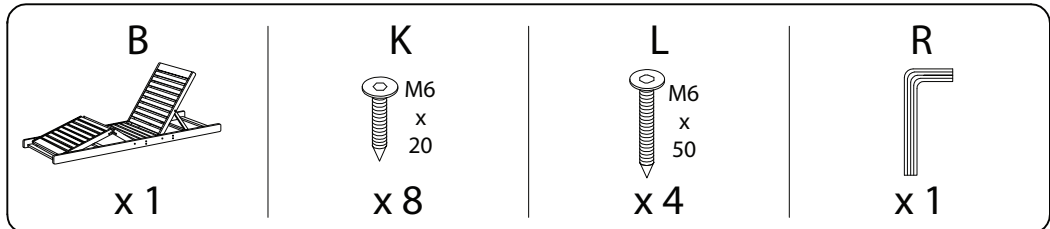
2



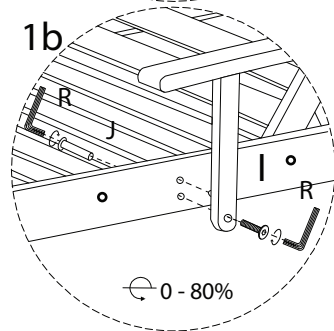
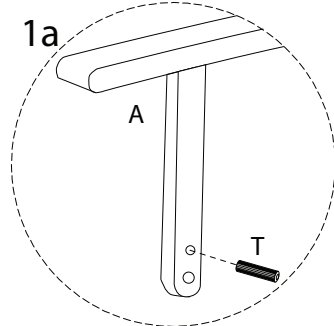
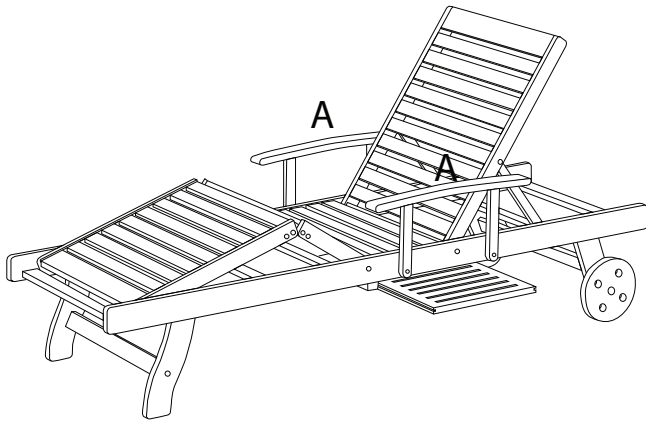
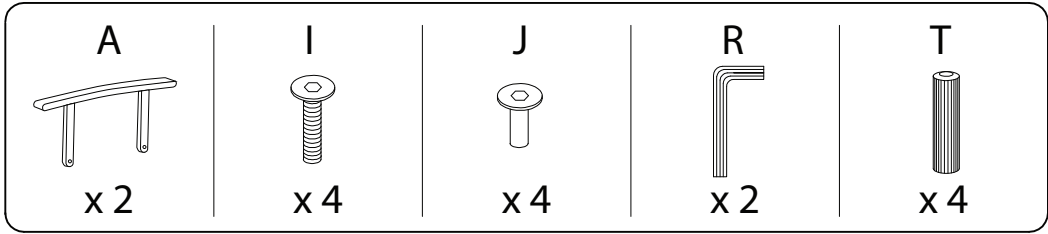
3



4



5



6

