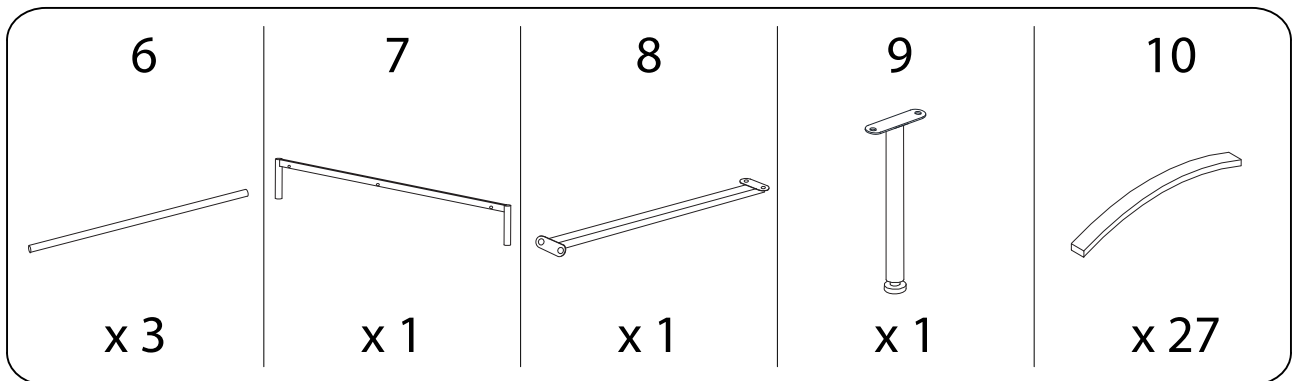
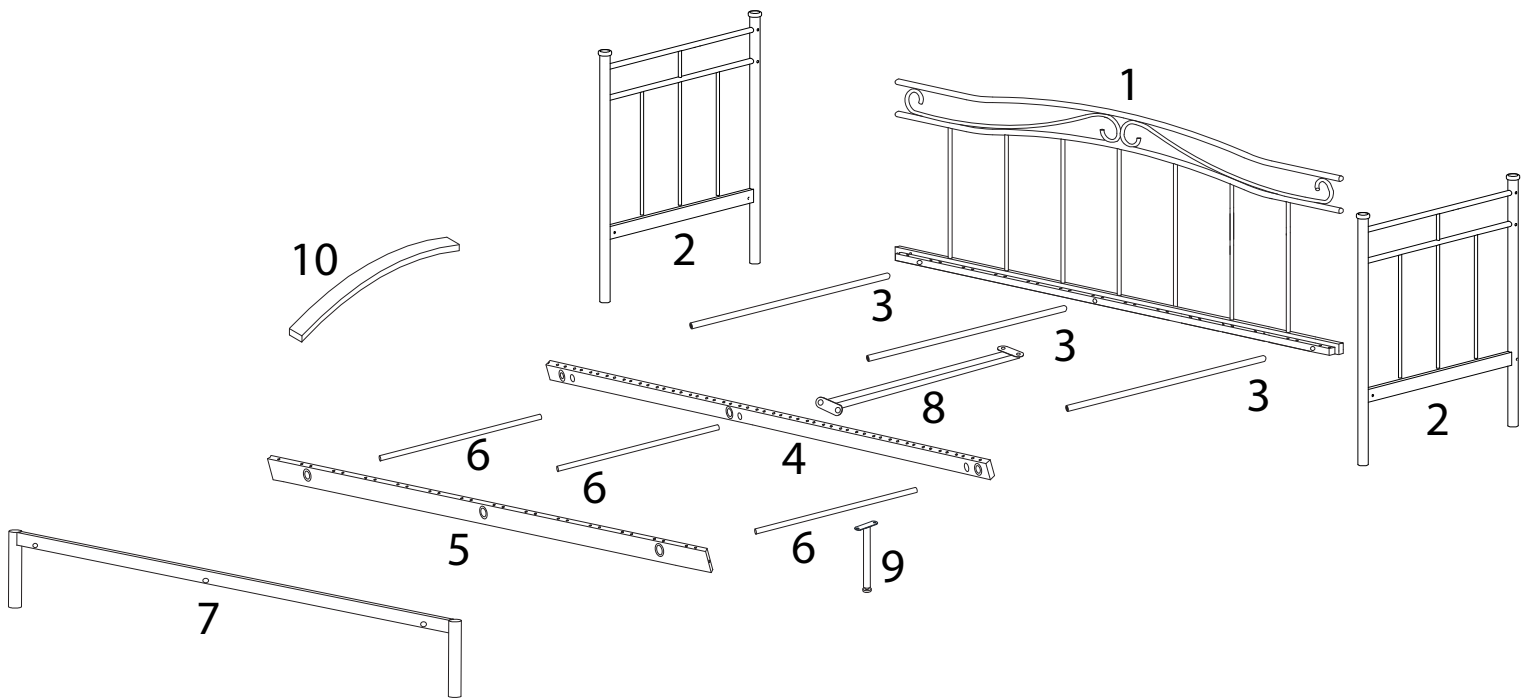
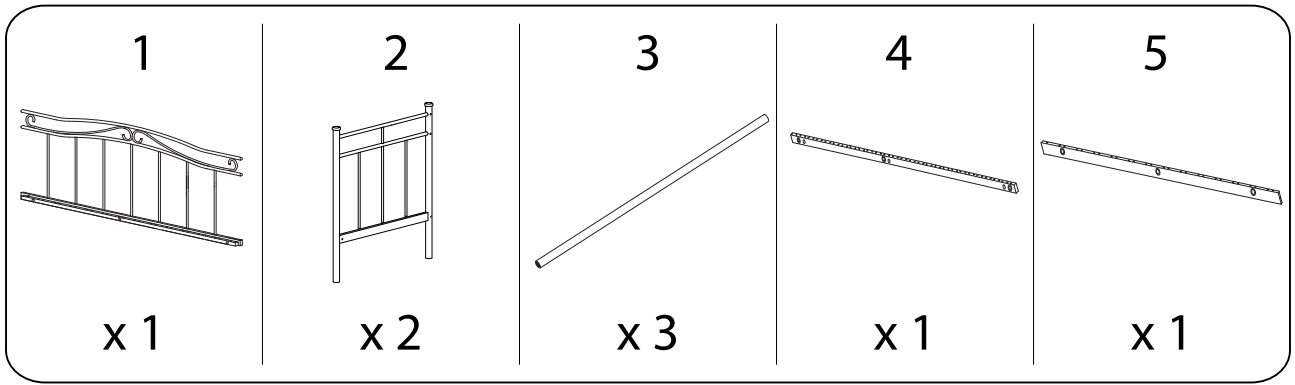
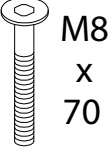
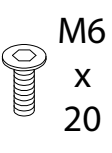
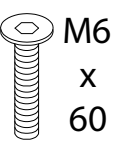

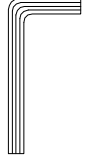
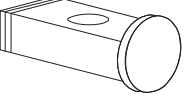
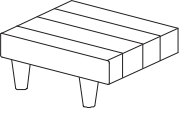
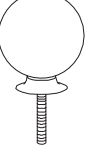
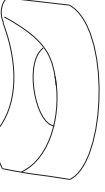




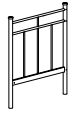
		<p>60'</p>
		<p>1</p>



<p>A</p>  <p>M8 x 70</p> <p>x 4</p>	<p>B</p>  <p>M6 x 20</p> <p>x 12</p>	<p>C</p>  <p>M6 x 60</p> <p>x 4</p>	<p>D</p>  <p>x 1</p>	<p>E</p>  <p>x 1</p>
<p>F</p>  <p>x 4</p>	<p>G</p>  <p>x 54</p>	<p>H</p>  <p>x 4</p>	<p>I</p>  <p>x 4</p>	

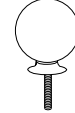
1 x2

2

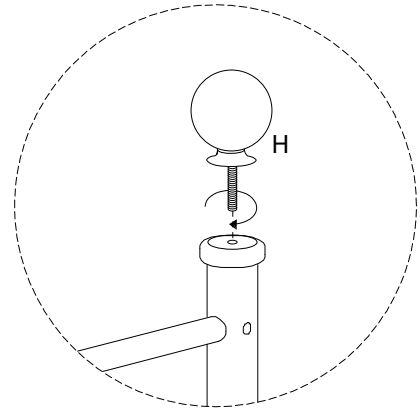
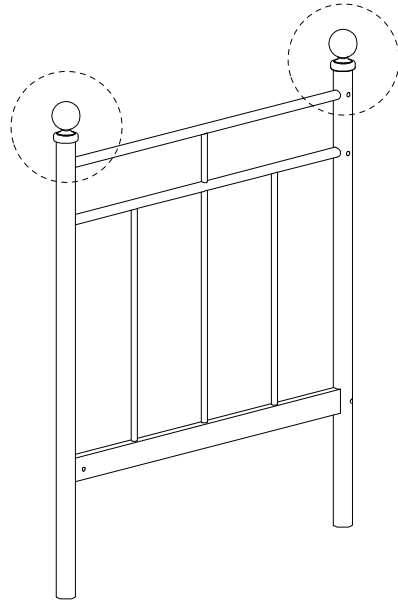


x1

H



x2



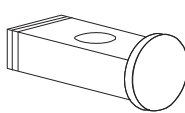
2

1



x1

F

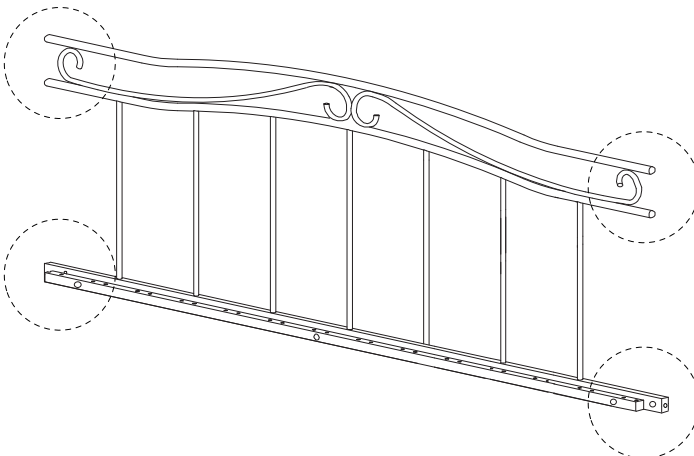


x2

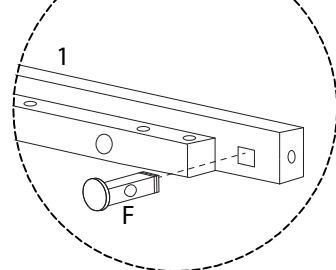
I



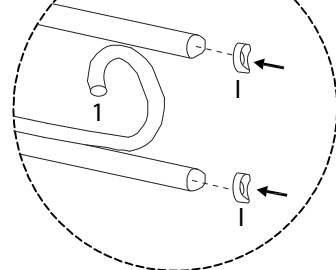
x4



1a



1b



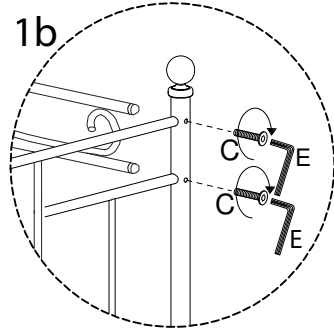
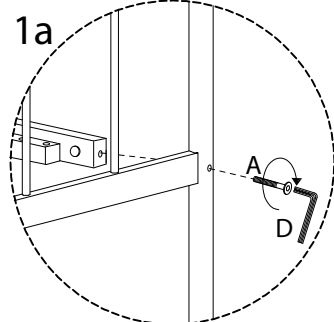
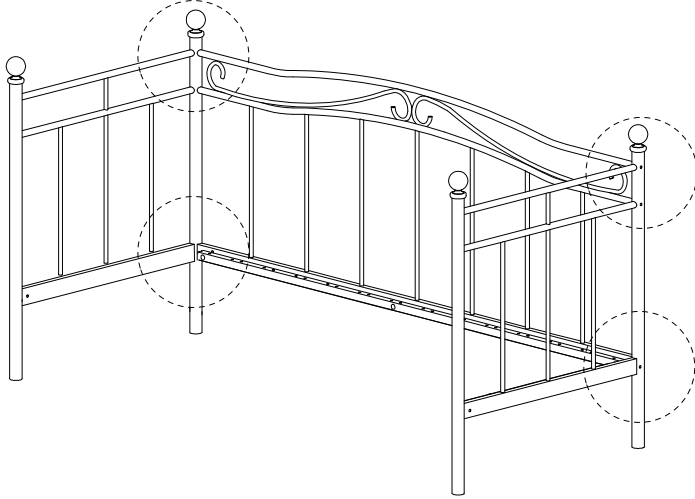
3

A
M8
x
70
x 2

C
M6
x
60
x 4

D
x 1

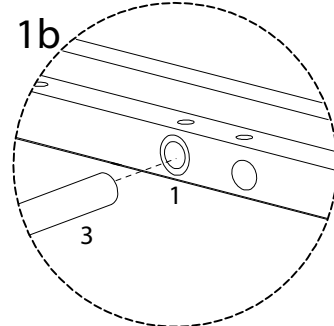
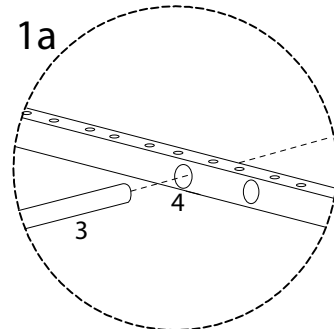
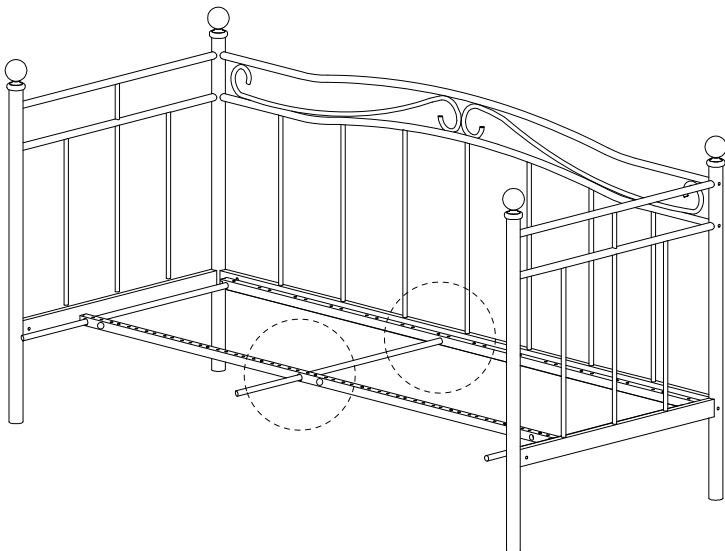
E
x 1



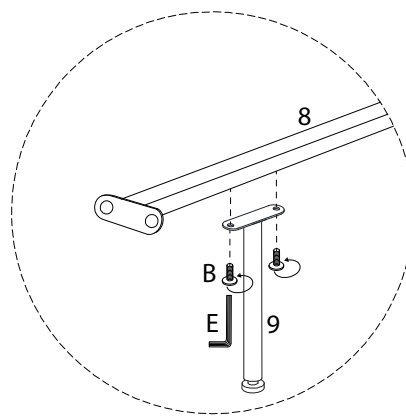
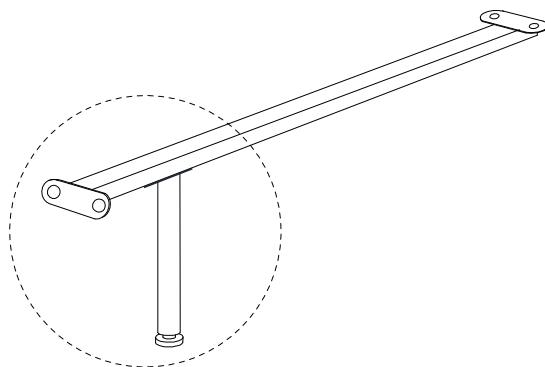
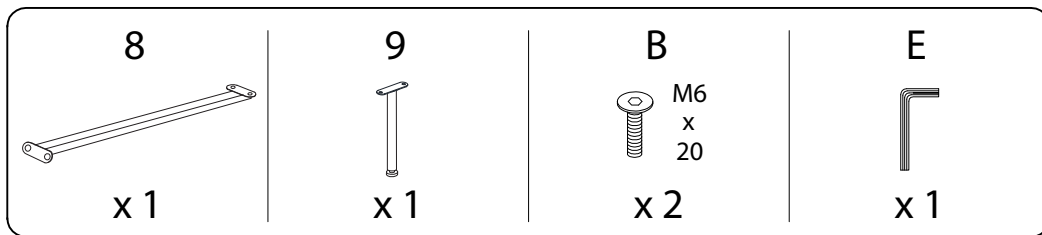
4

3
x 3

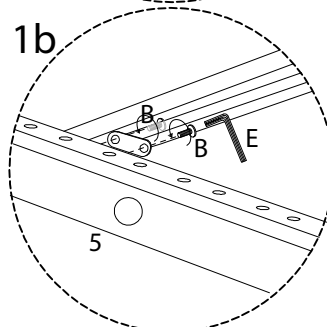
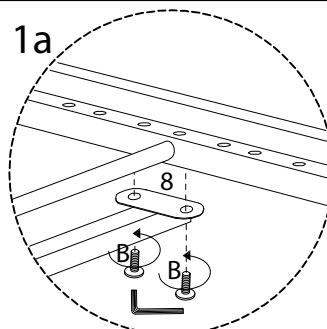
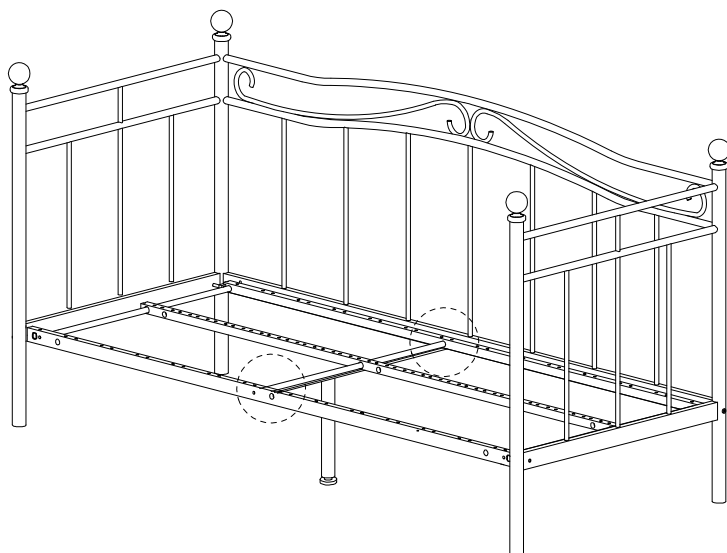
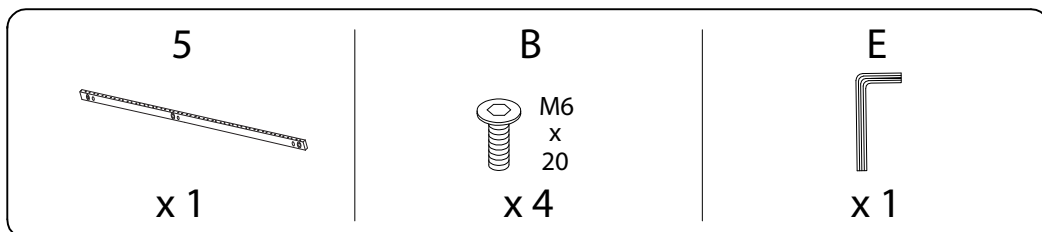
4
x 1



5



6

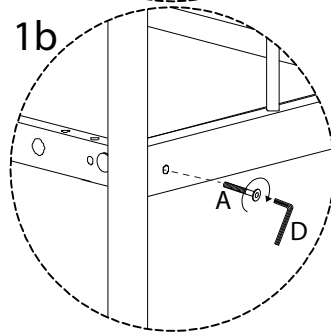
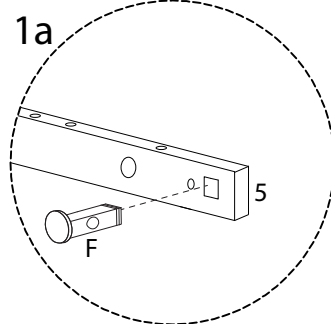
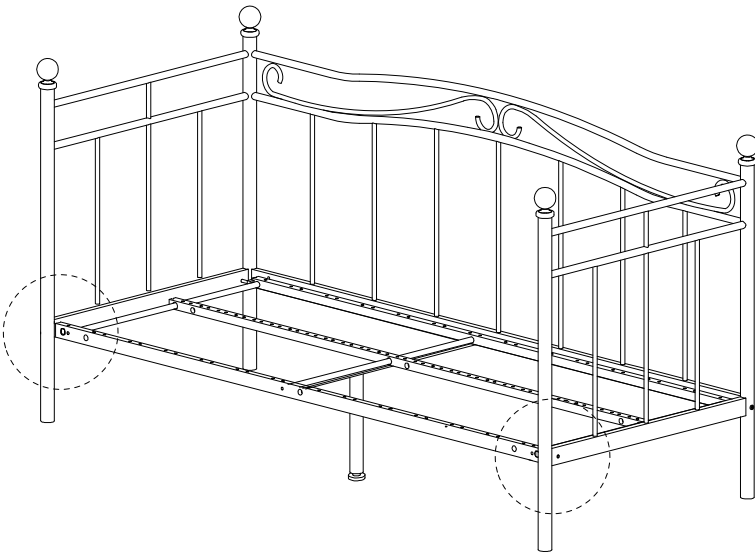


7

A
M8
x
70
x 2

F
x 2

D
x 1



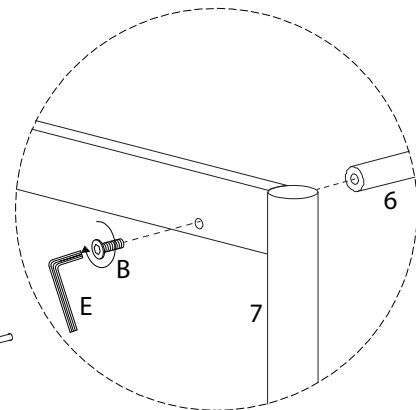
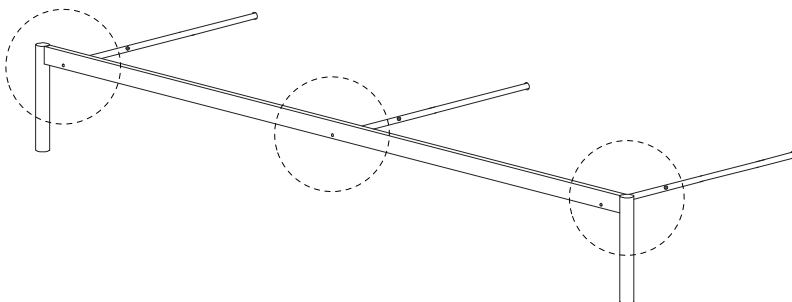
8

7
x 1

6
x 3

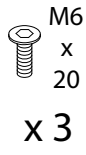
B
M6
x
20
x 3

E
x 1

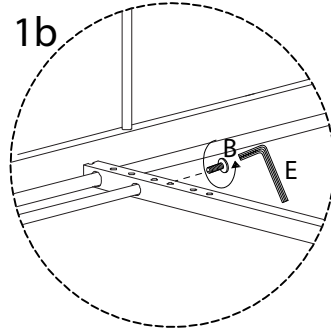
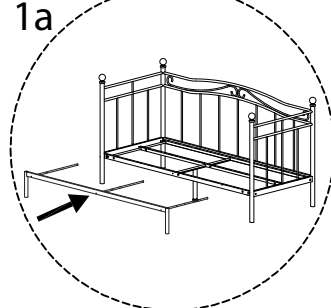
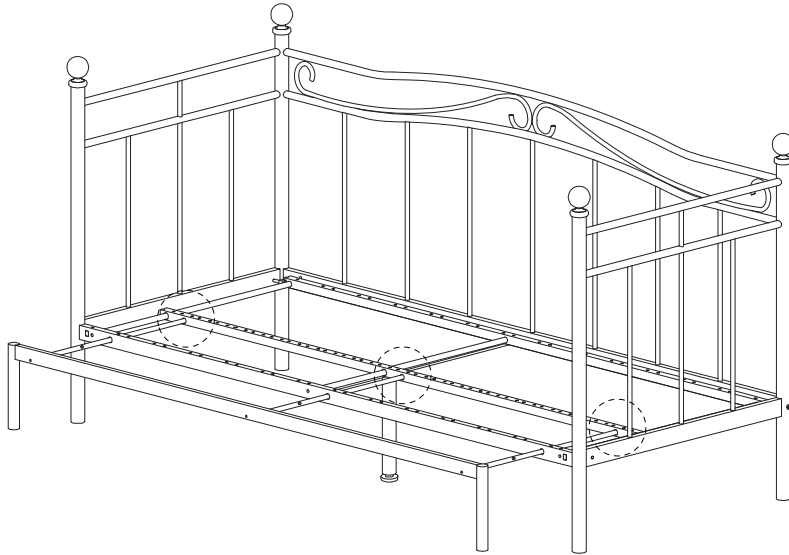
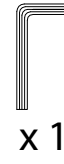


9

B

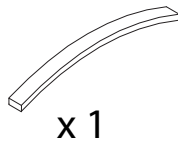


E

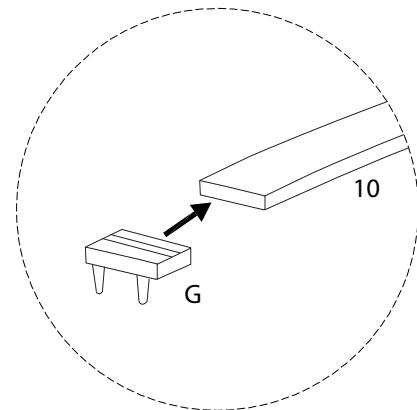
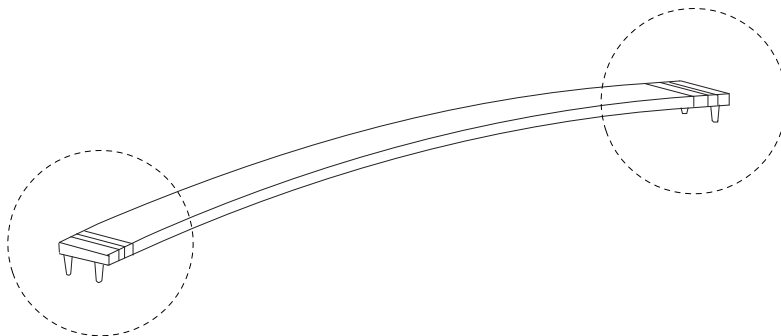
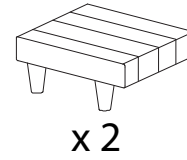


10 x 27

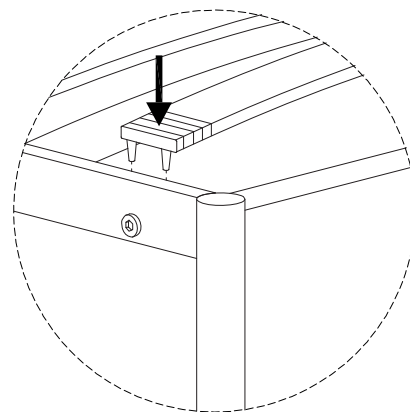
10



G



11 x 27



12

