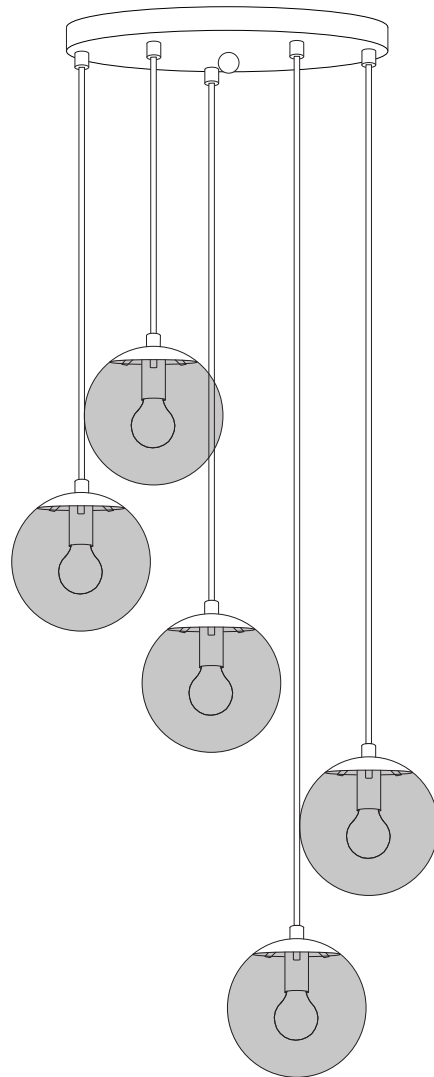
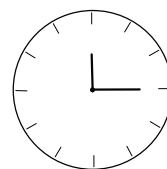
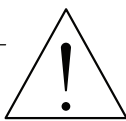
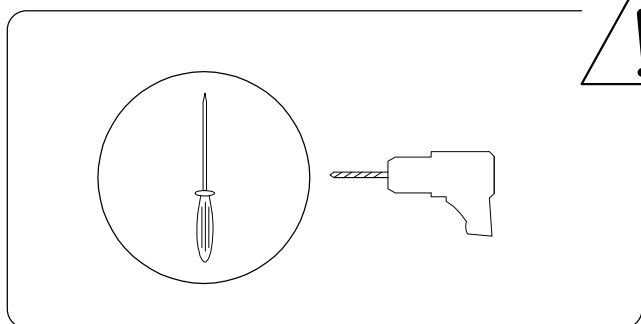
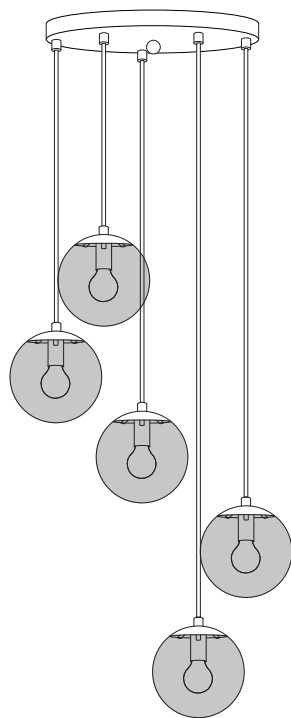
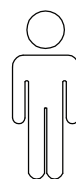
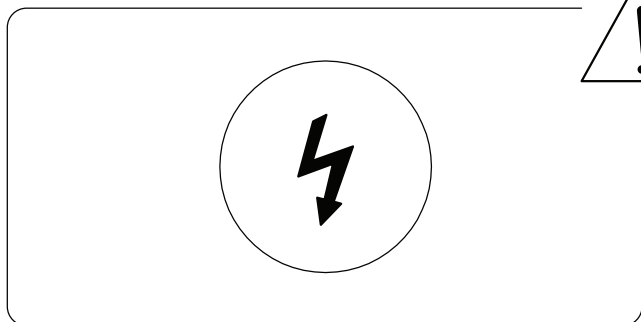


NOEL

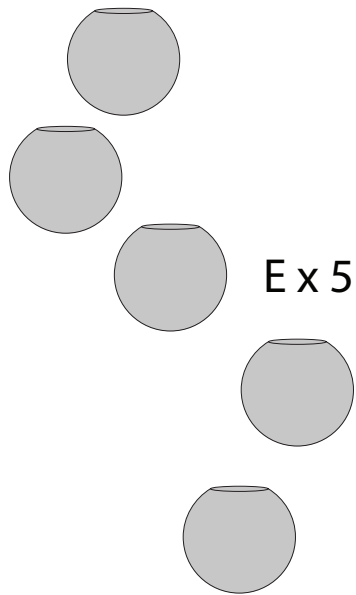
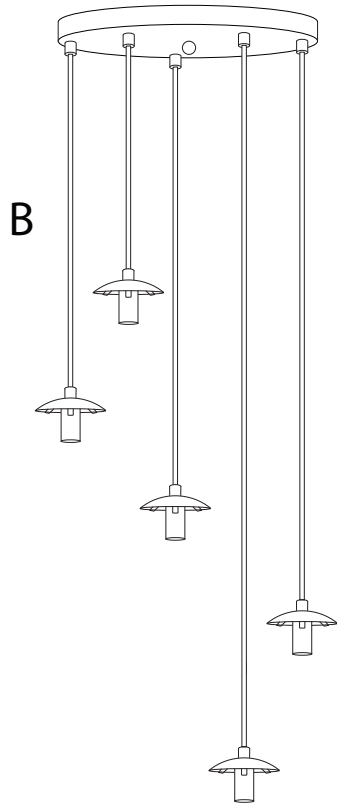




15'



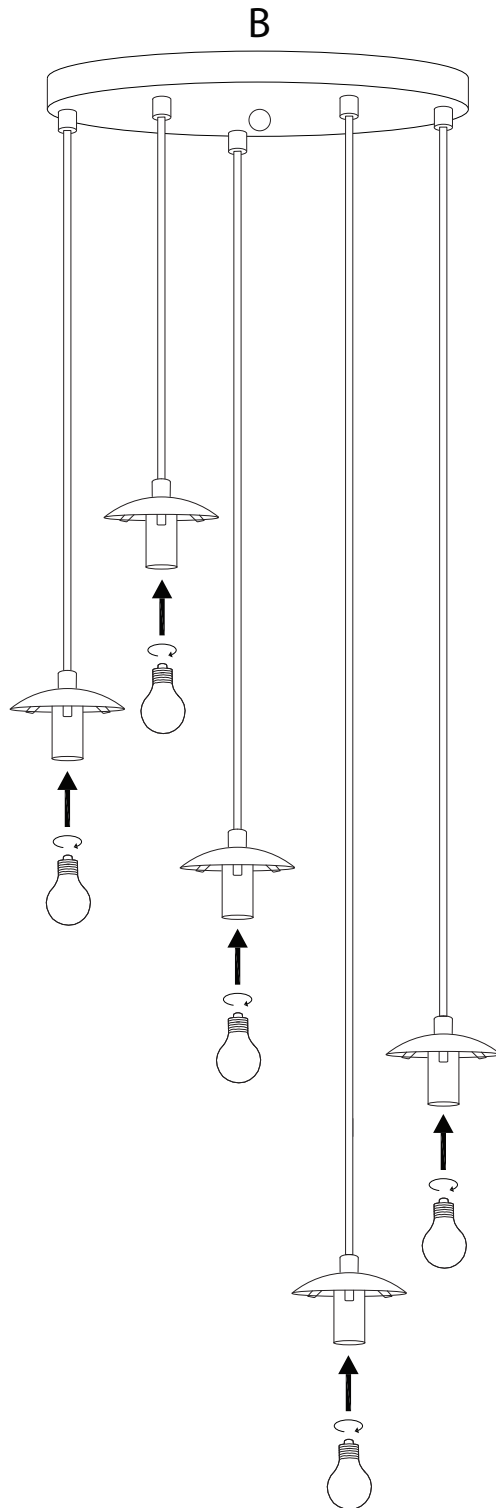
1



| A | B | C | D | E |
|-----|-----|-----|-----|-----|
| | | | | |
| x 1 | x 1 | x 2 | x 2 | x 5 |

1

B
x 1

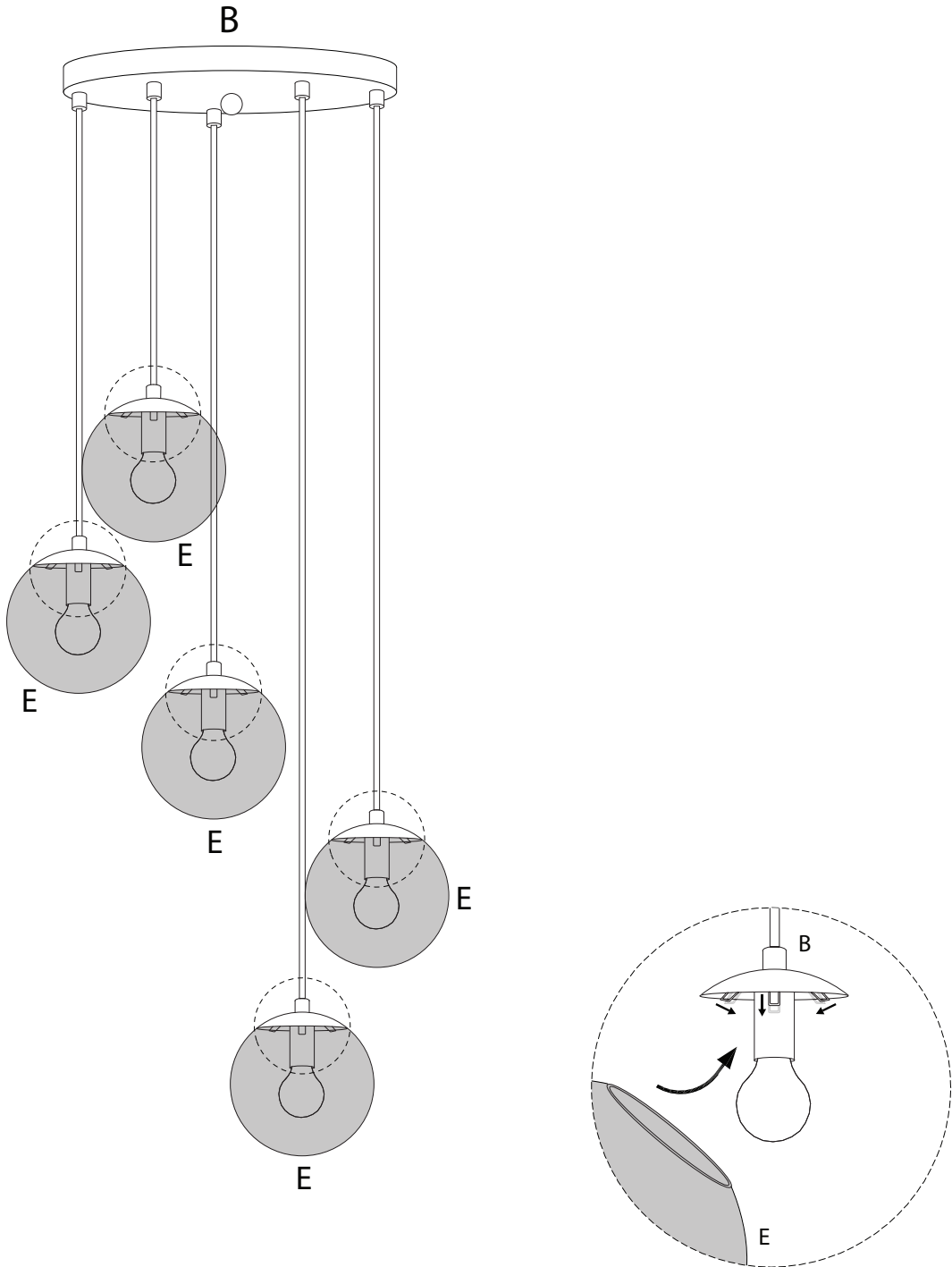


2

E

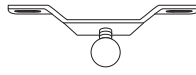


x 5



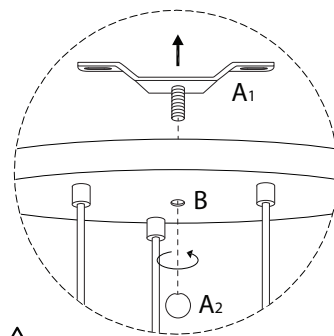
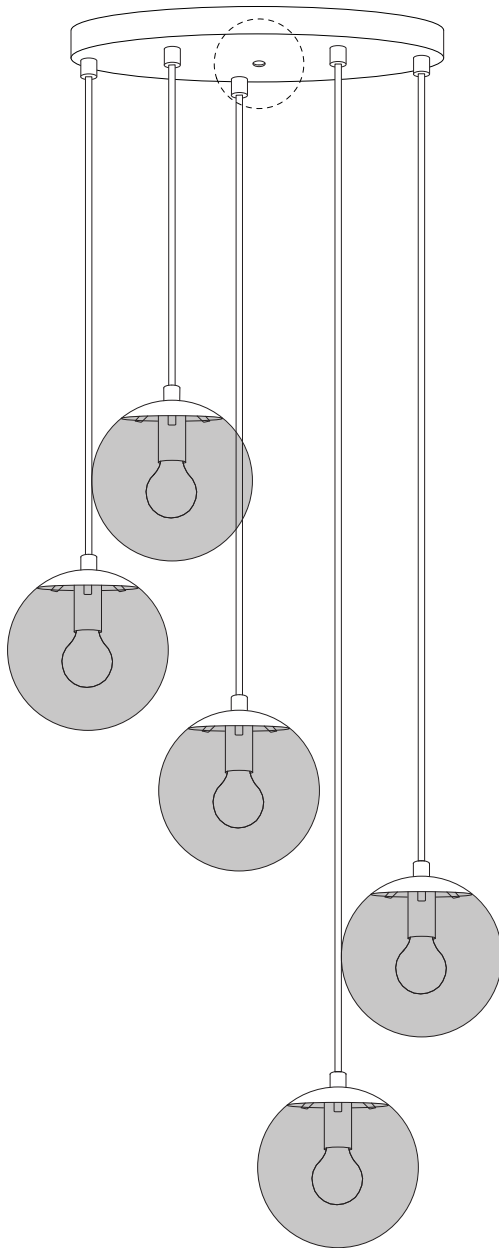
3

A

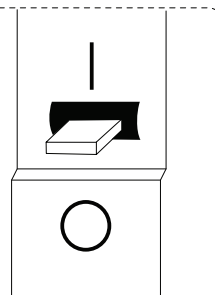


x 1

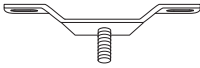

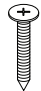
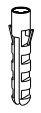
B

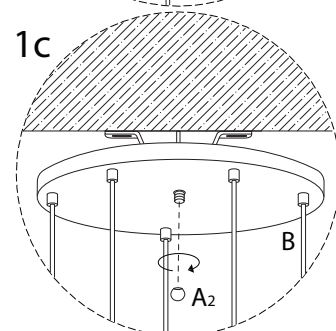
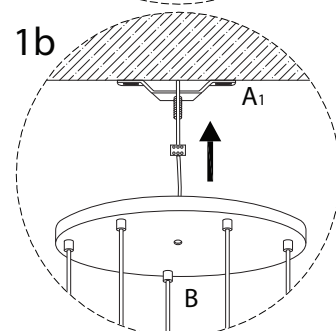
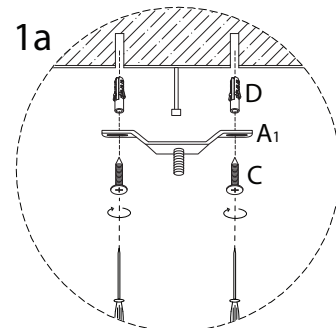
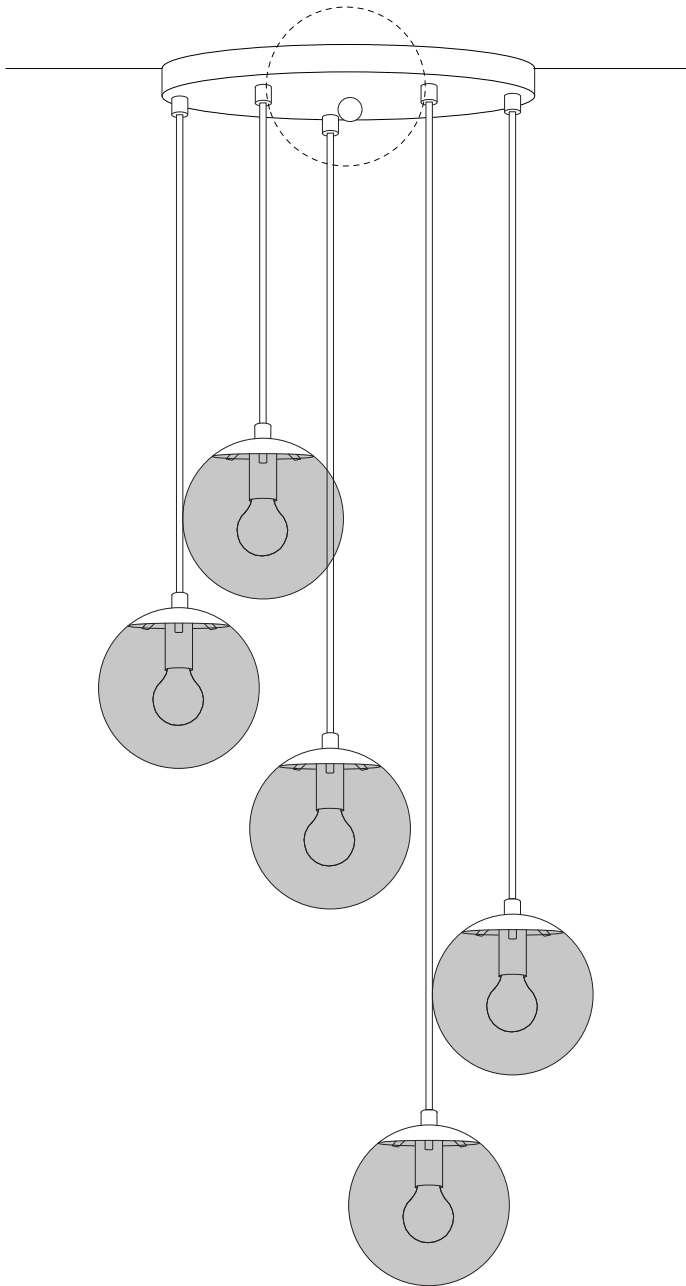


OFF



4

| | | | |
|---|---|---|---|
| <p>A₁</p>  <p>x 1</p> | <p>A₂</p>  <p>x 1</p> | <p>C</p>  <p>x 2</p> | <p>D</p>  <p>x 2</p> |
|---|---|---|---|



!

