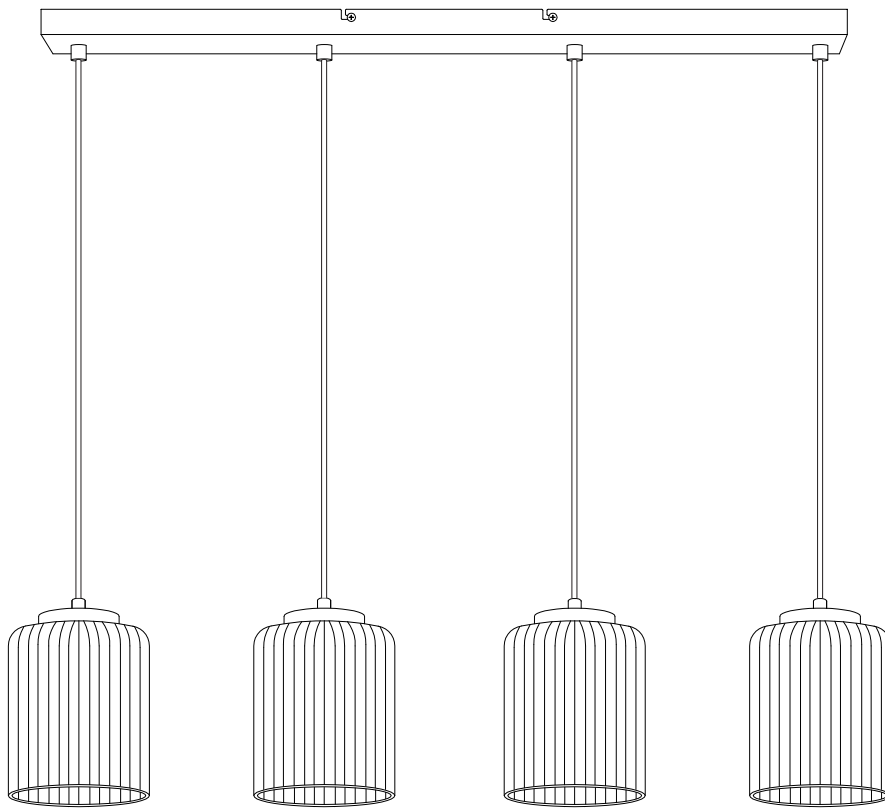
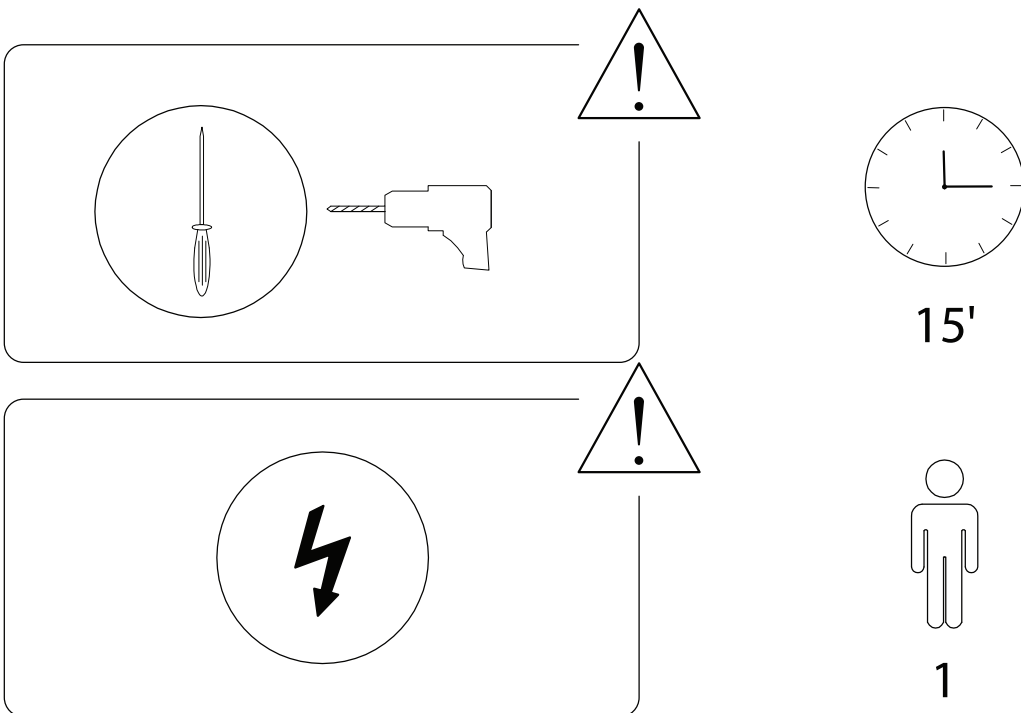
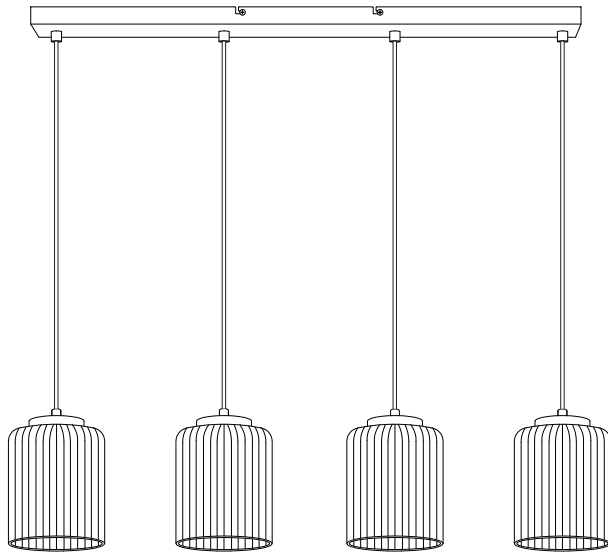
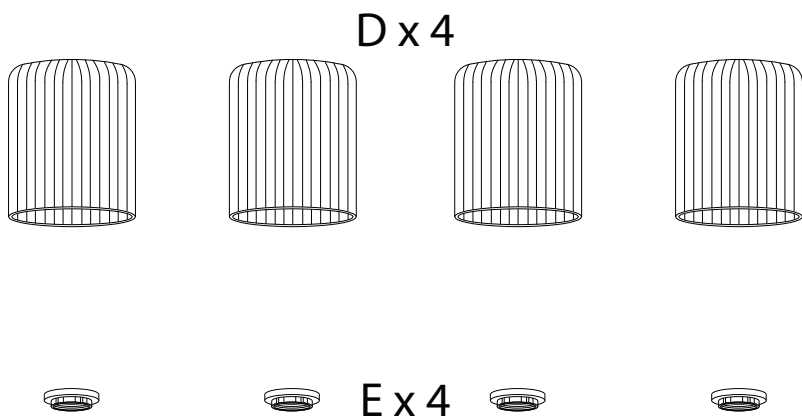
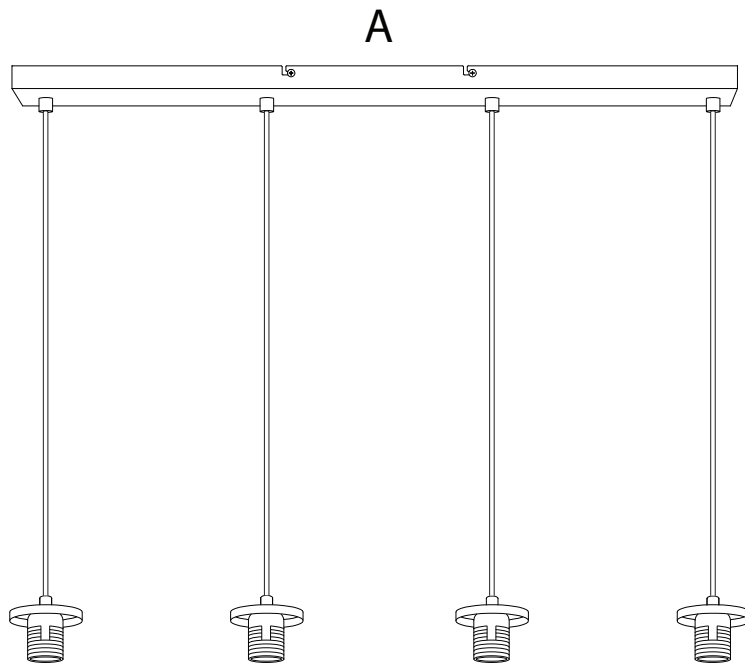


# CAUDELO

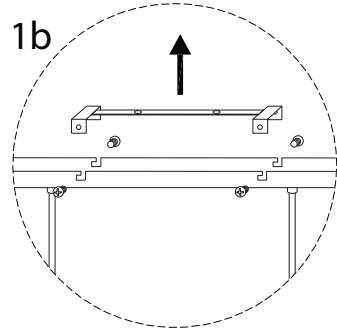
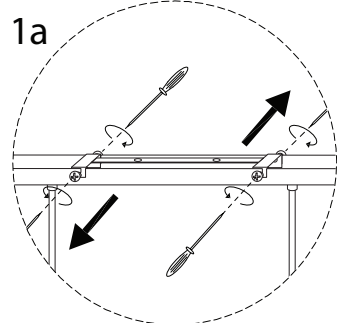
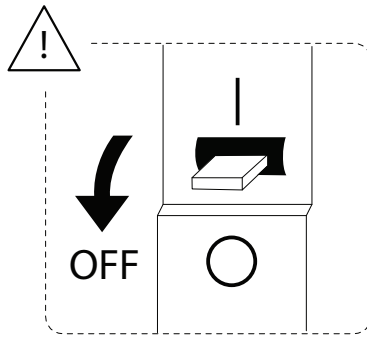
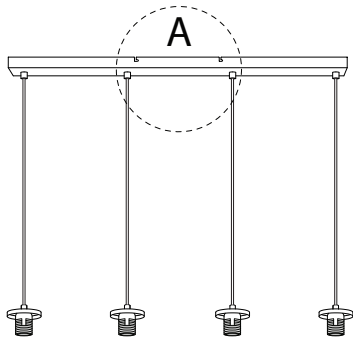
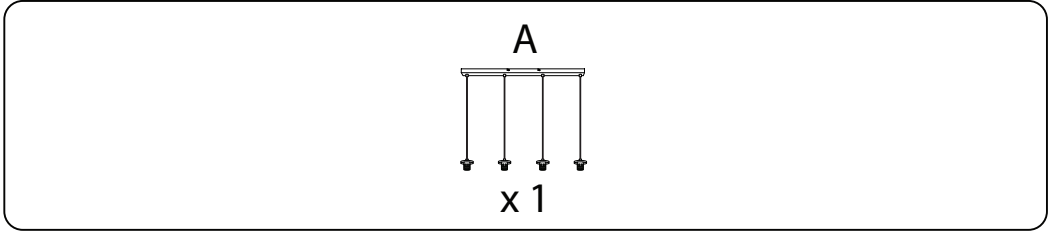




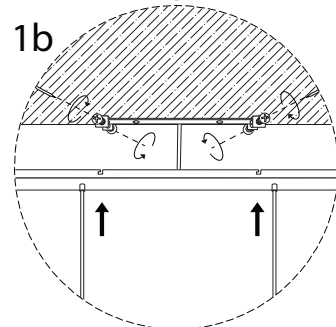
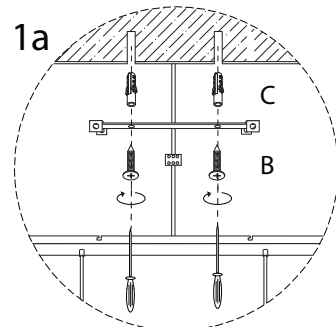
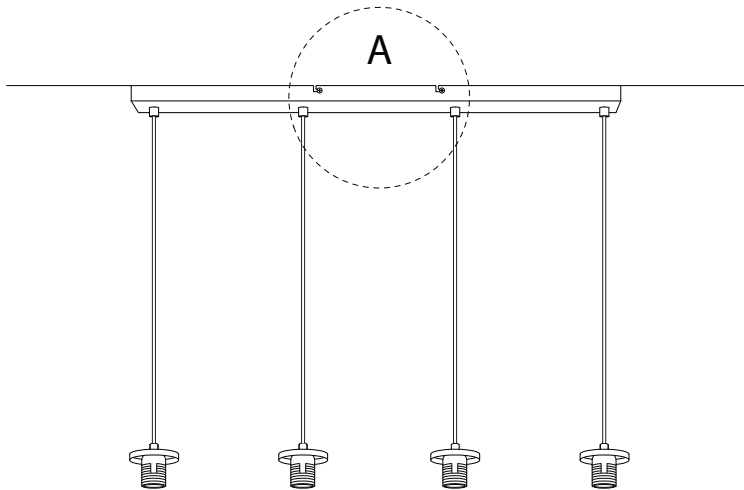
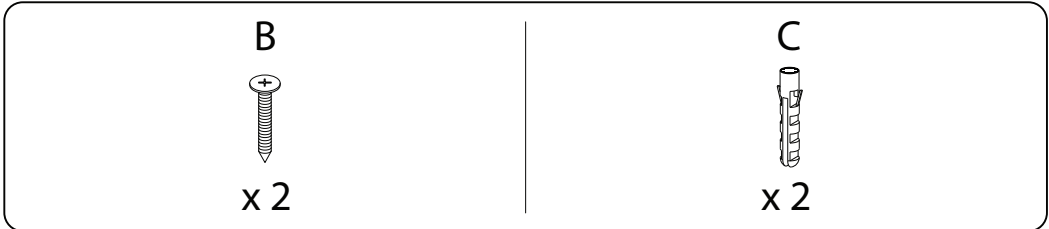


A	B	C	D	E
x 1	x 2	x 2	x 4	x 4

1



2



3

D



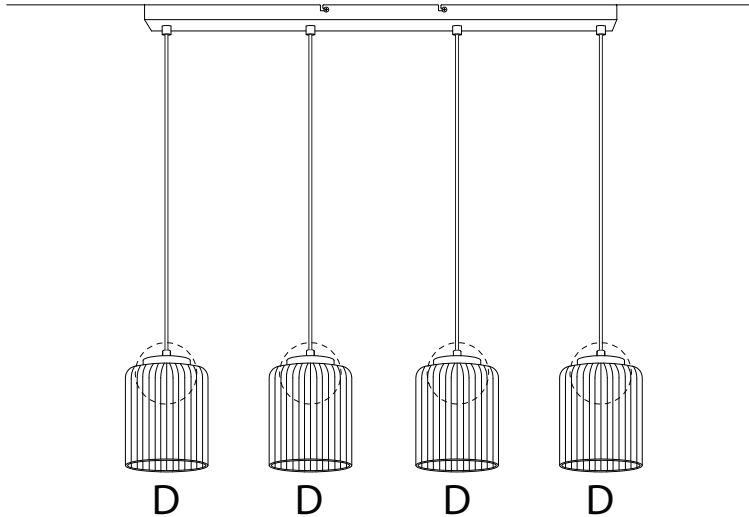
x 4

E

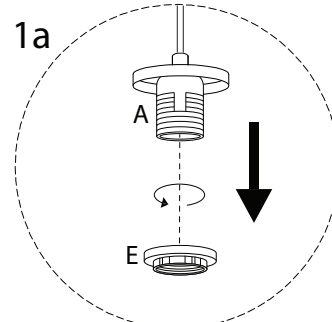


x 4

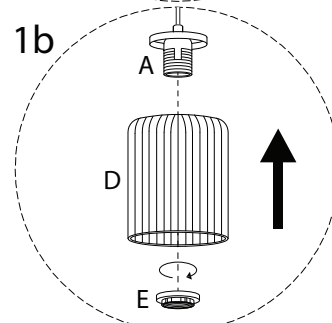
A



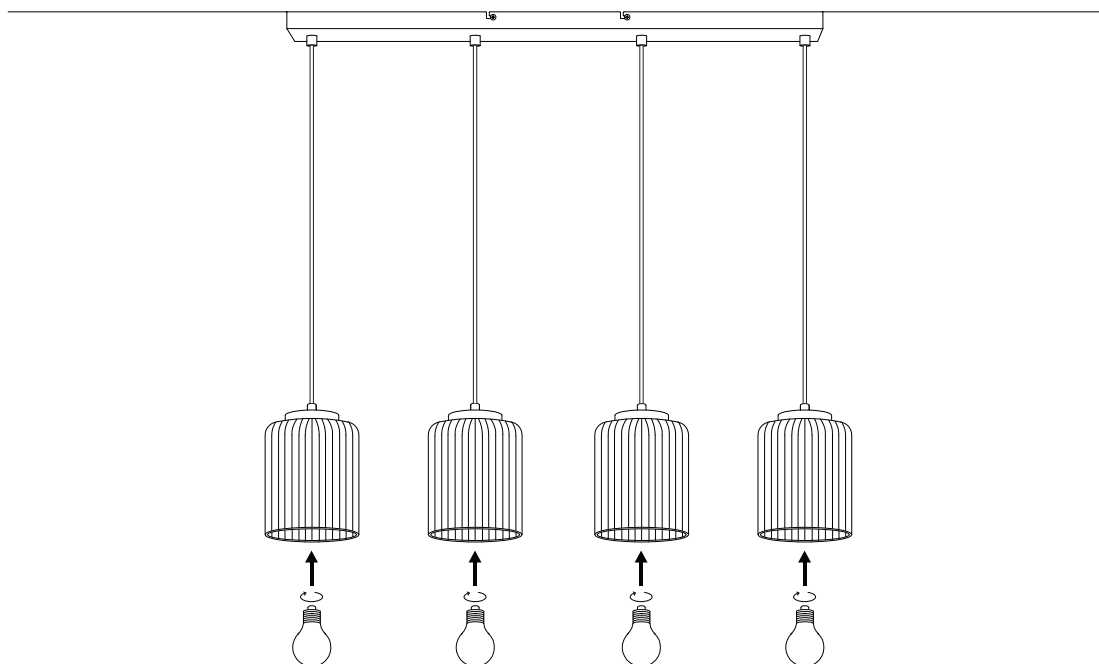
1a



1b



4



!

