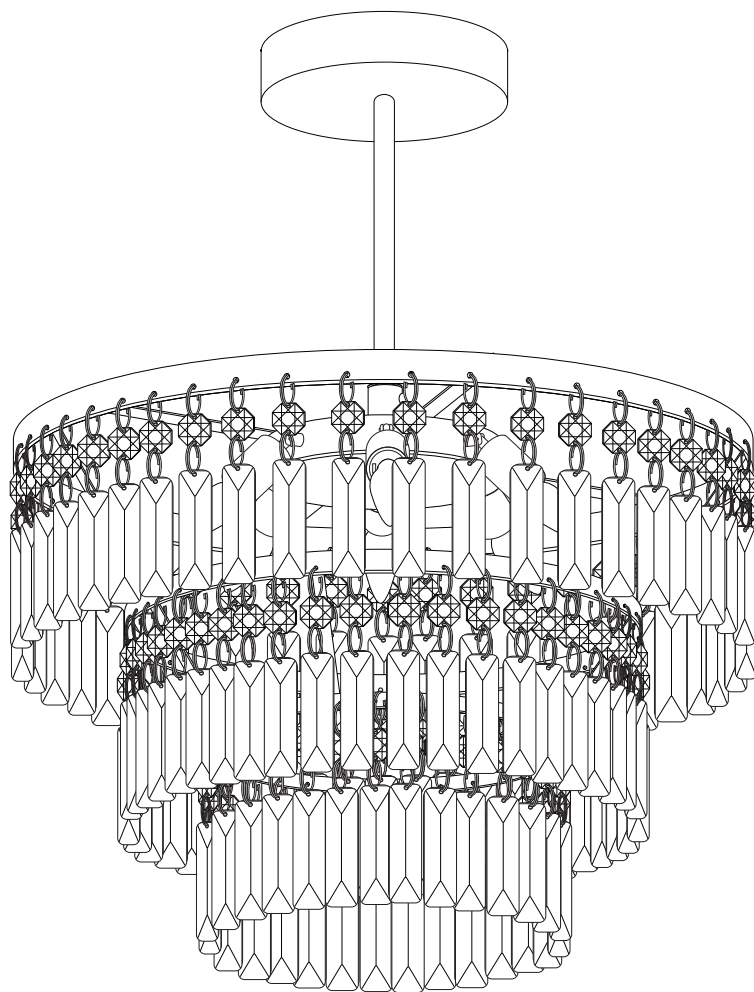
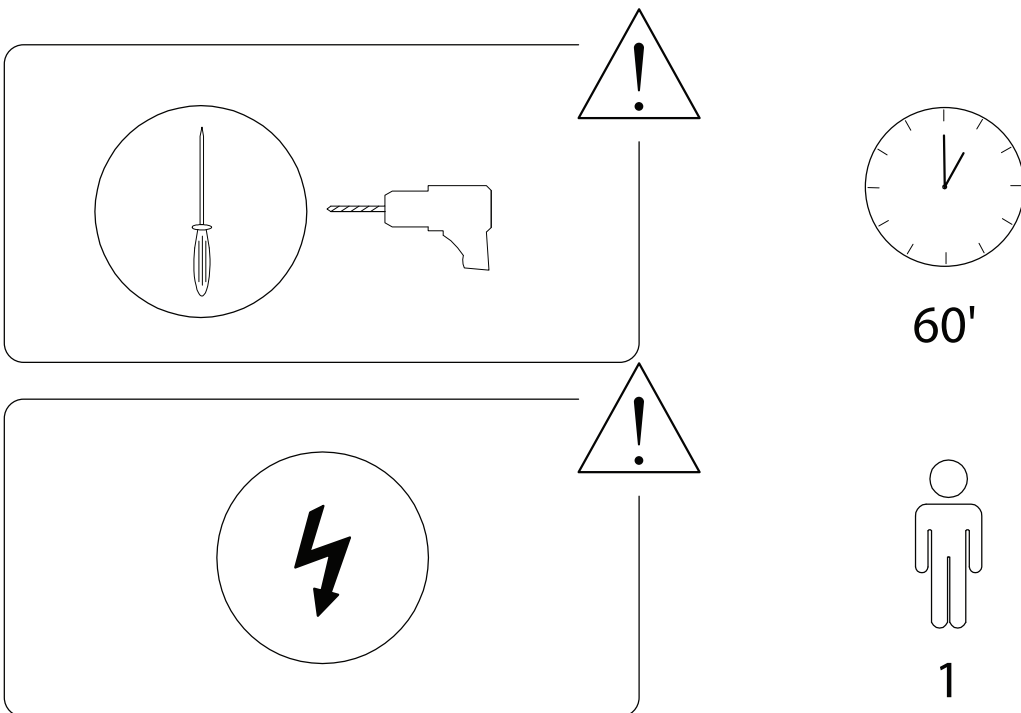
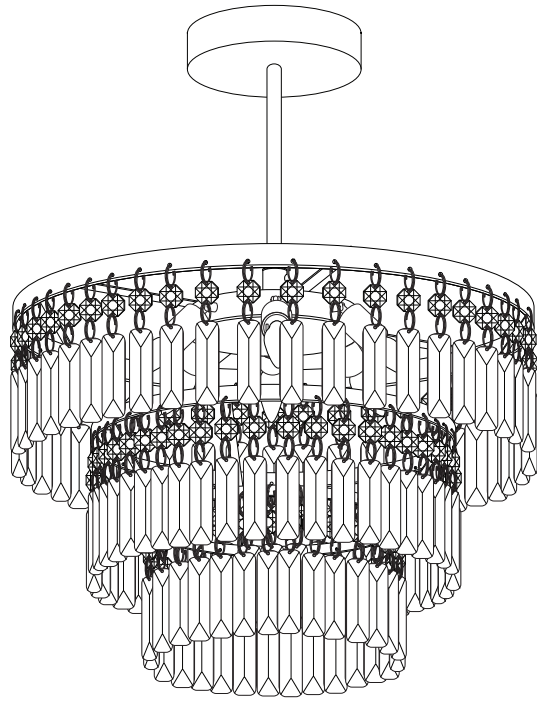
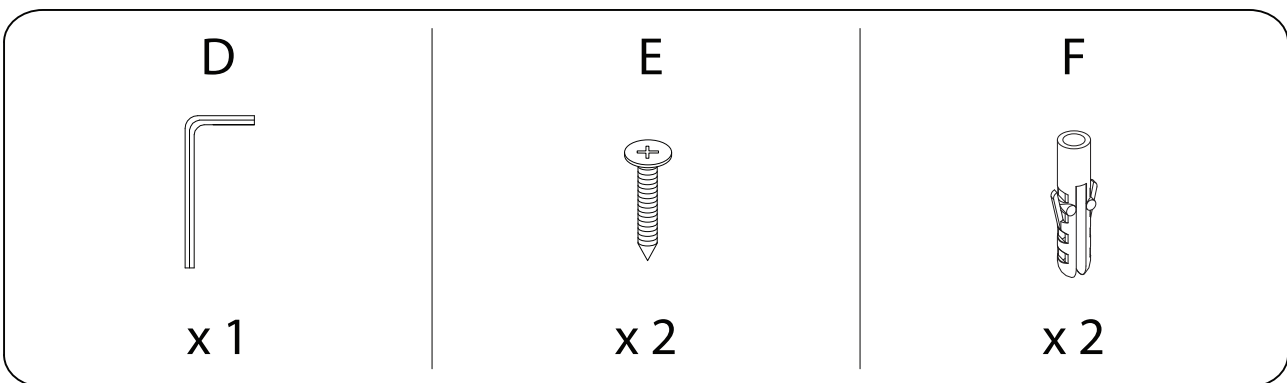
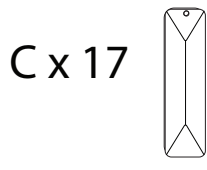
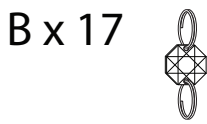
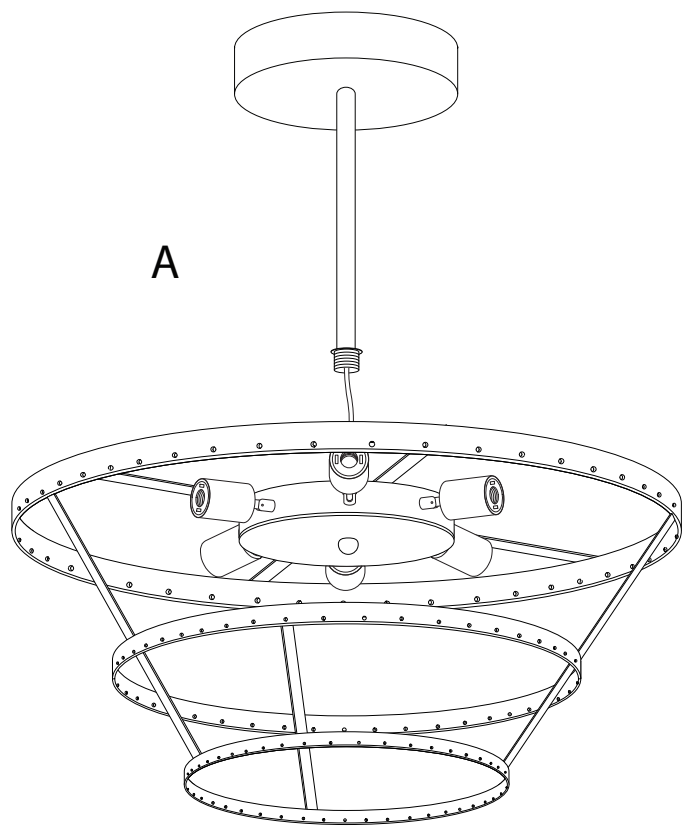
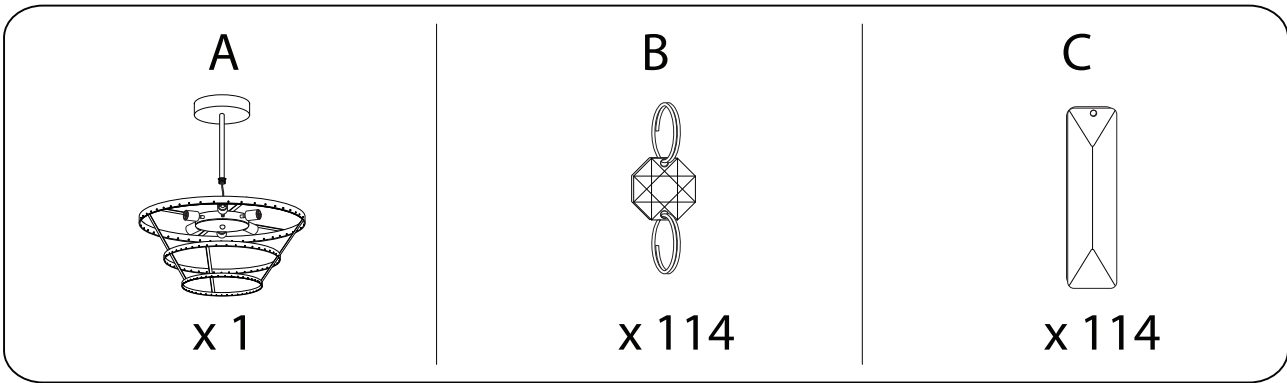


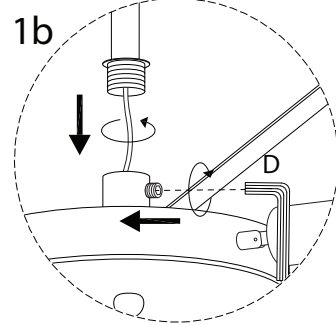
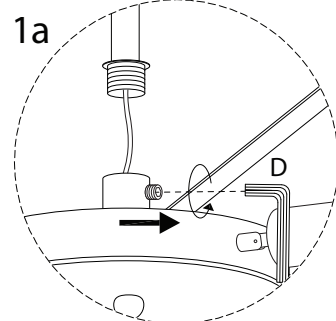
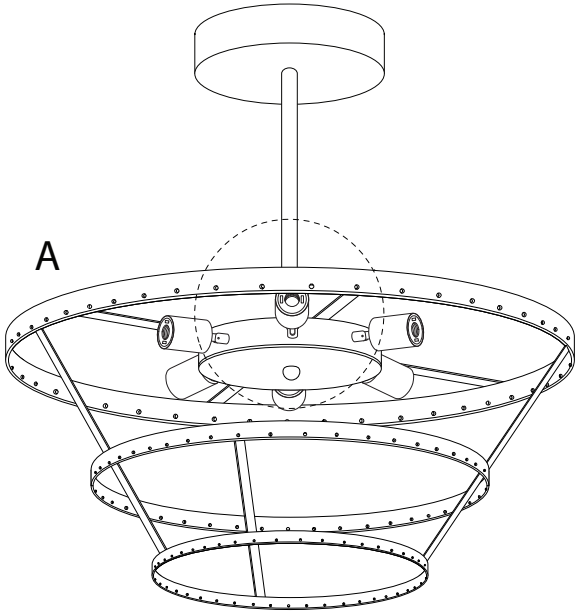
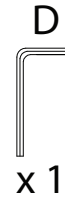
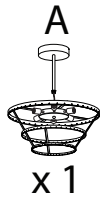
AMENEIRO



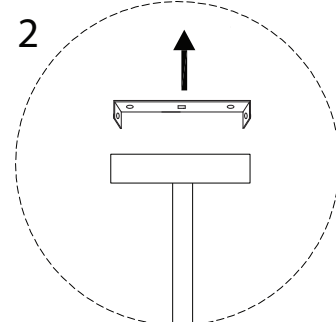
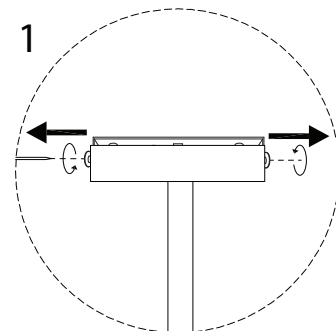
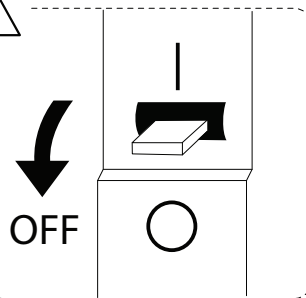
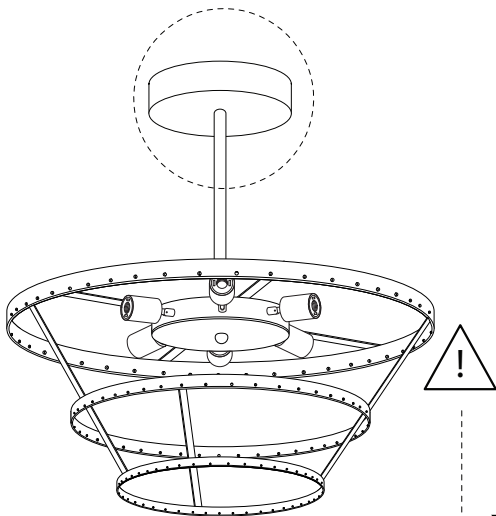




1



2



3

E

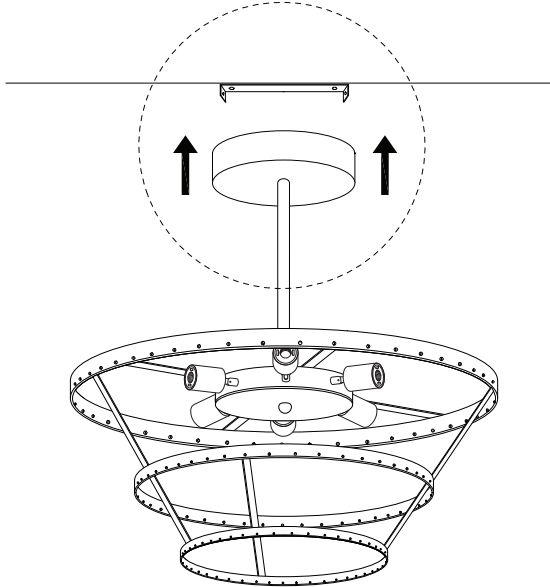


x 2

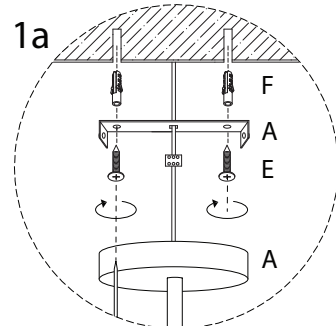
F



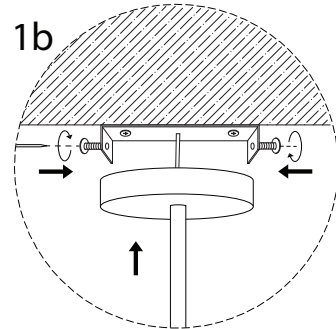
x 2



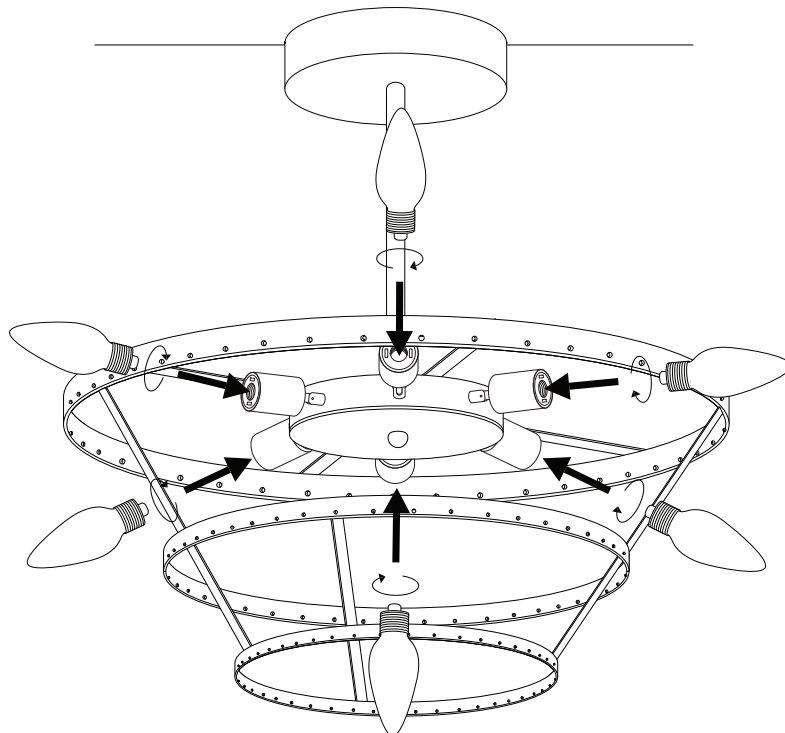
1a



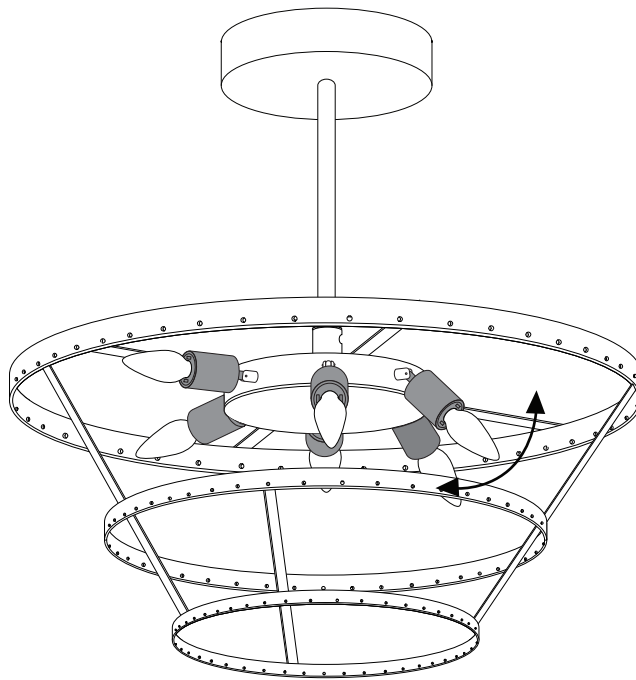
1b



4



!



5

B

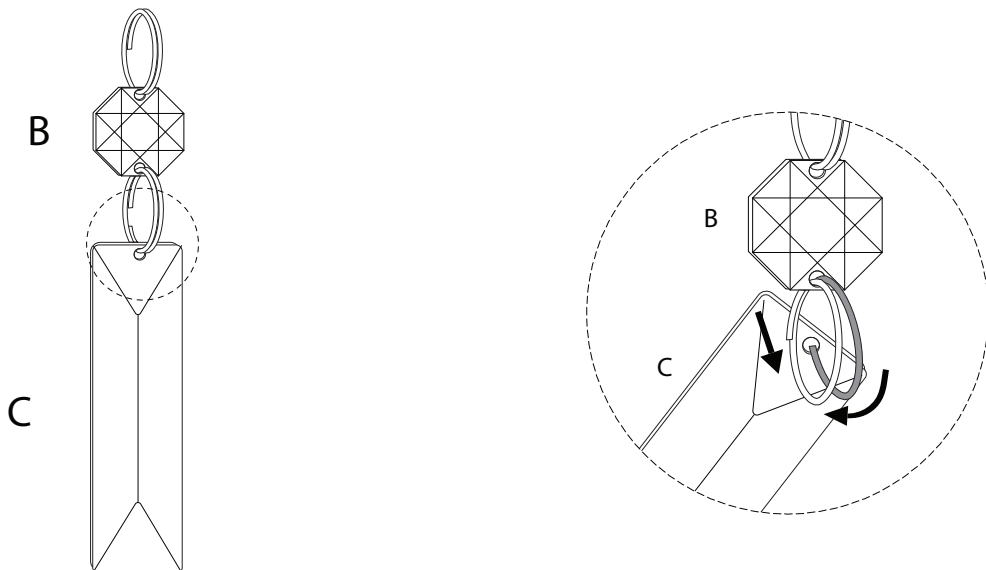


x 114

C



x 114



6

