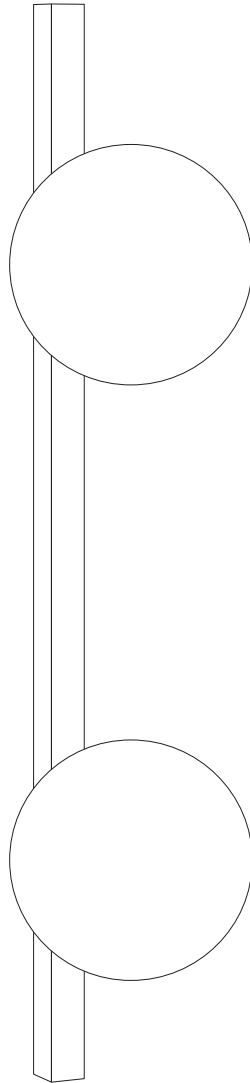
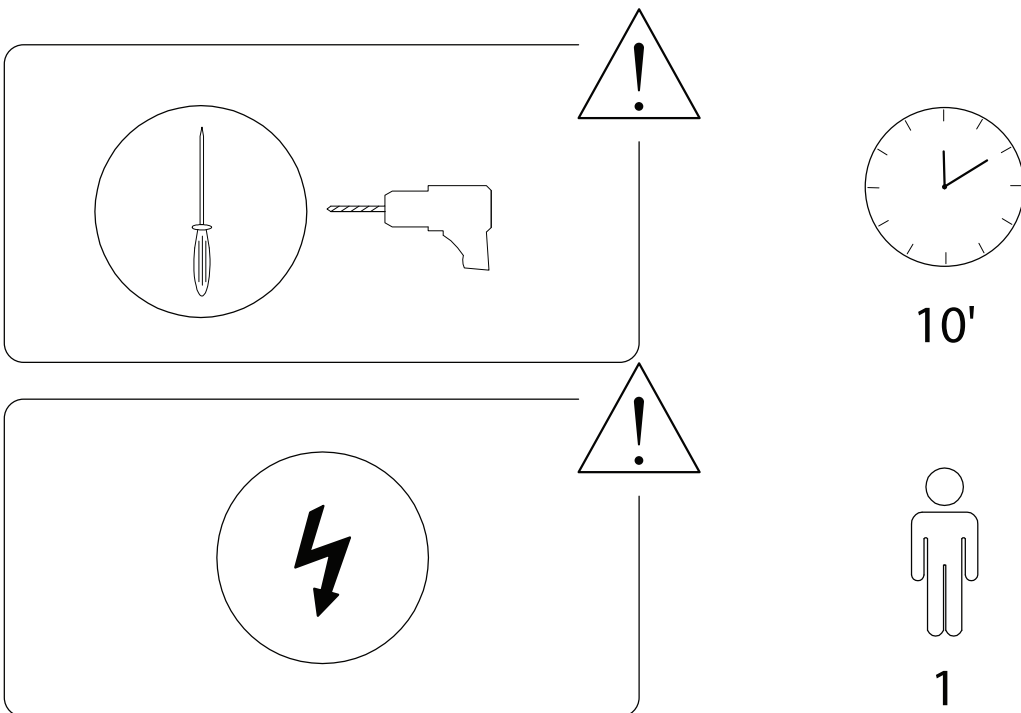
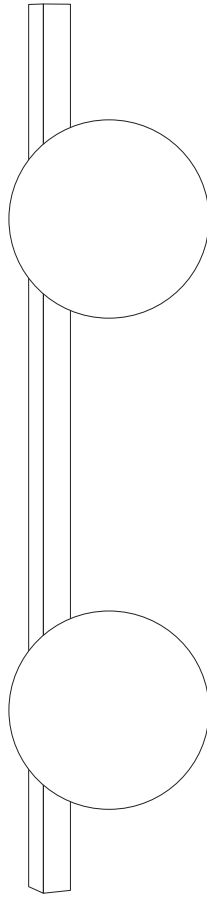
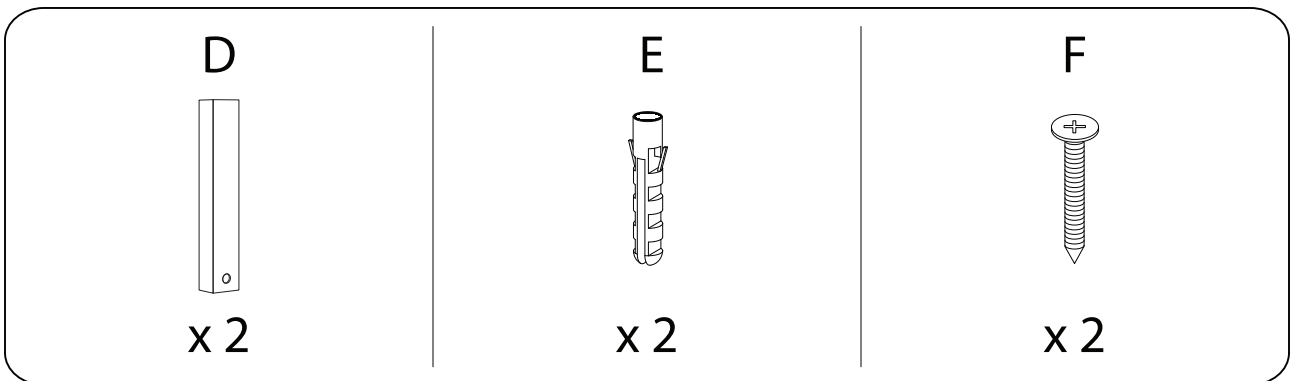
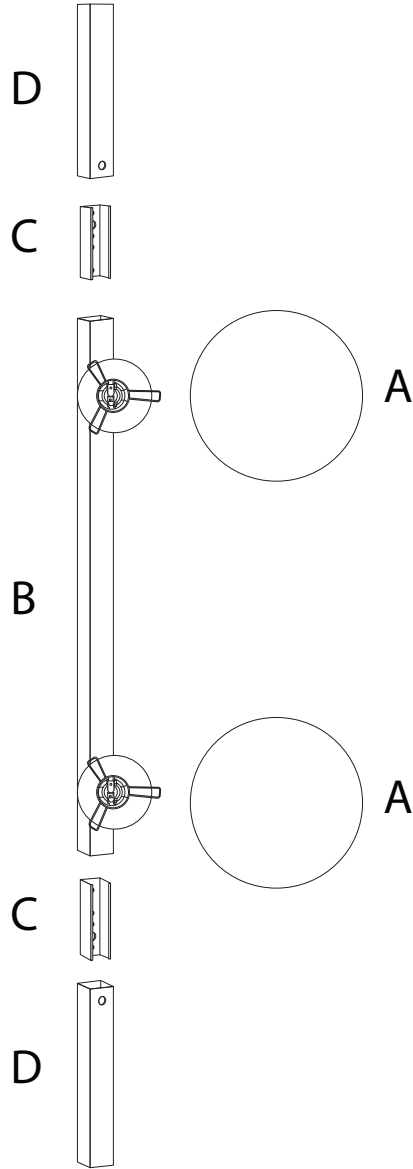
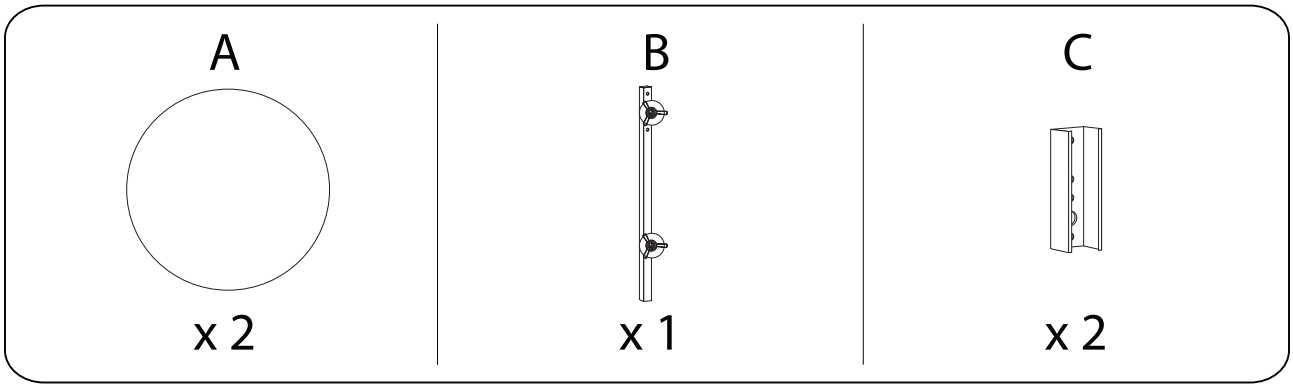


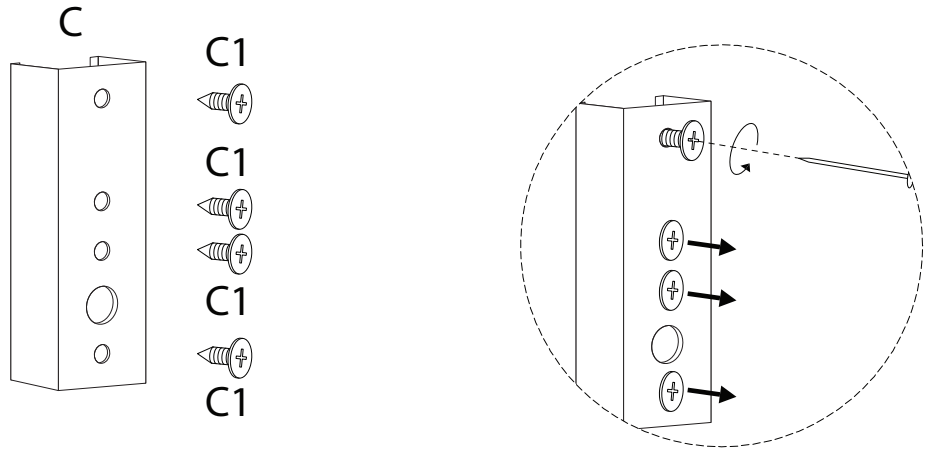
ISABELLA







!

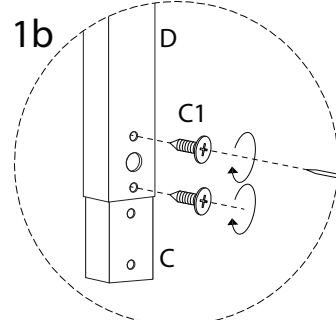
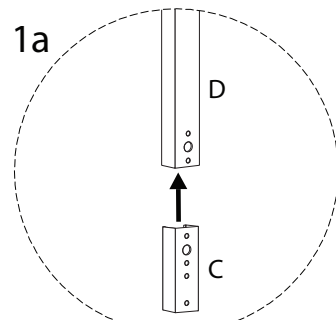
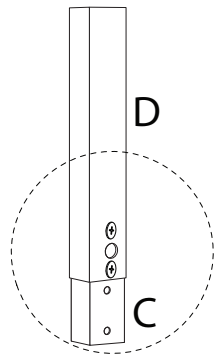


1 x 2

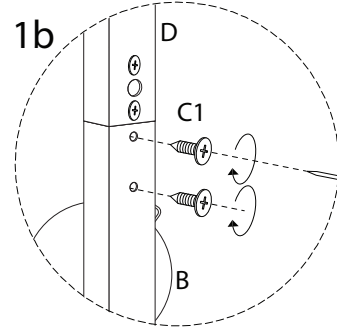
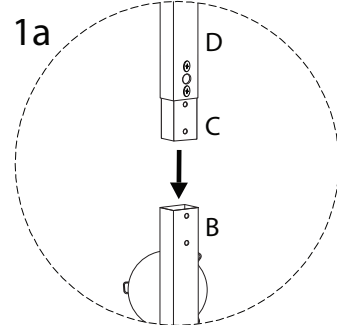
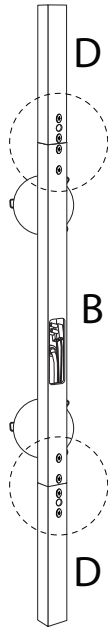
C
x 1

C1
x 2

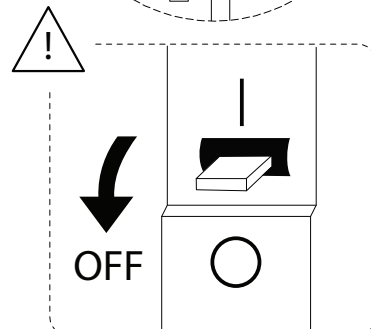
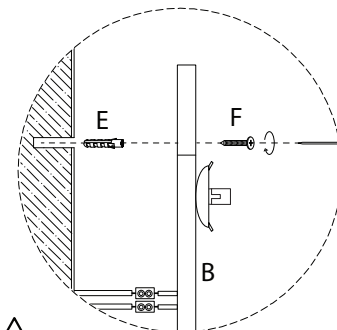
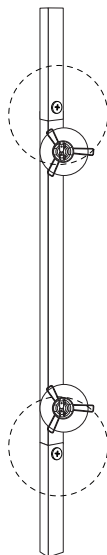
D
x 1



2



3



4

