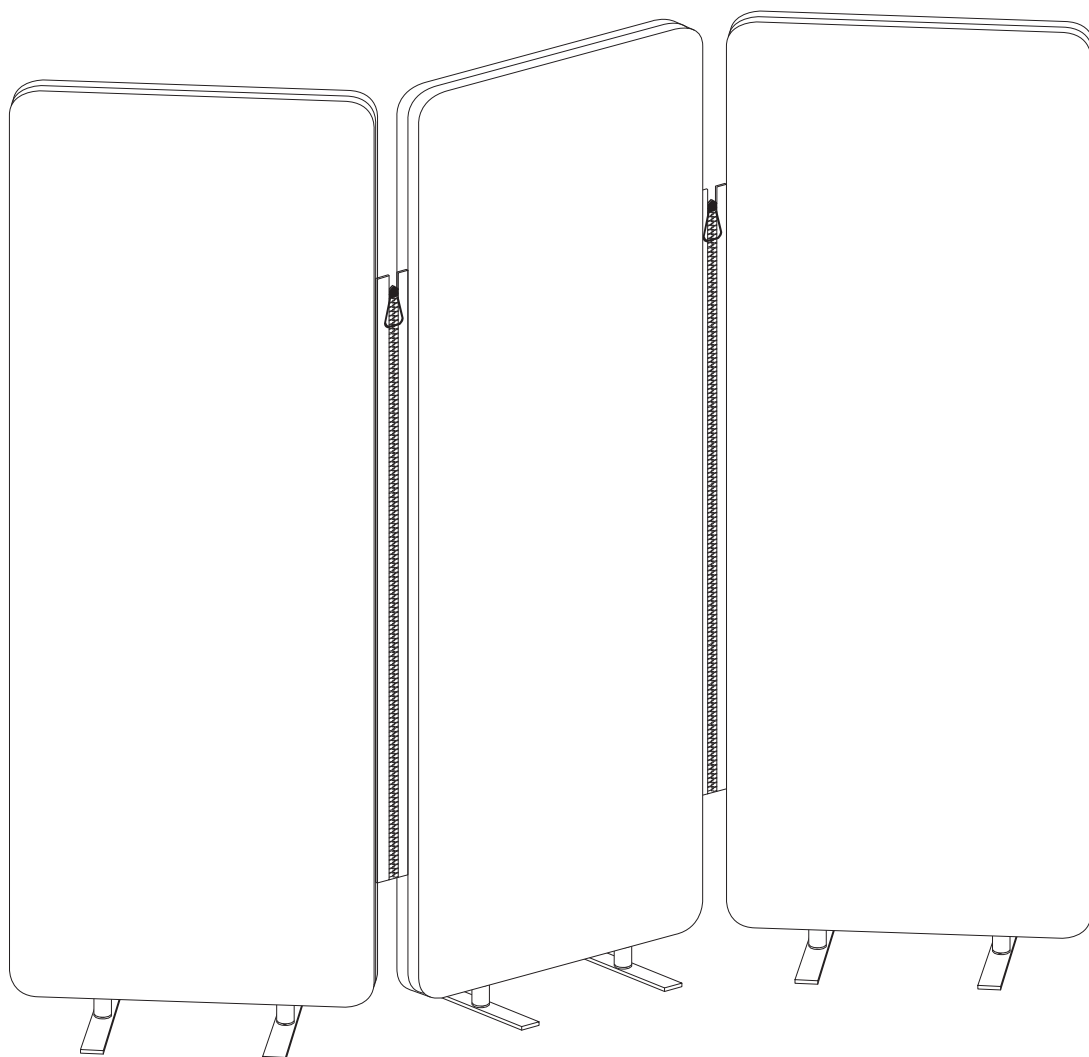
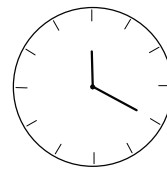
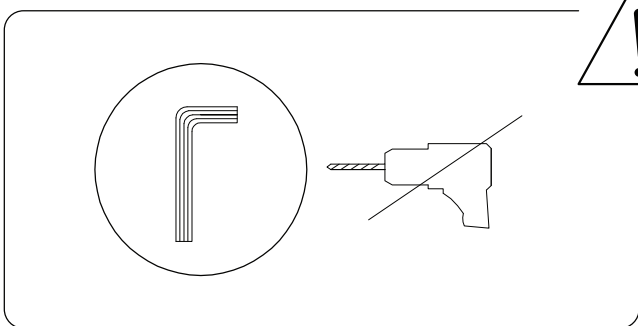
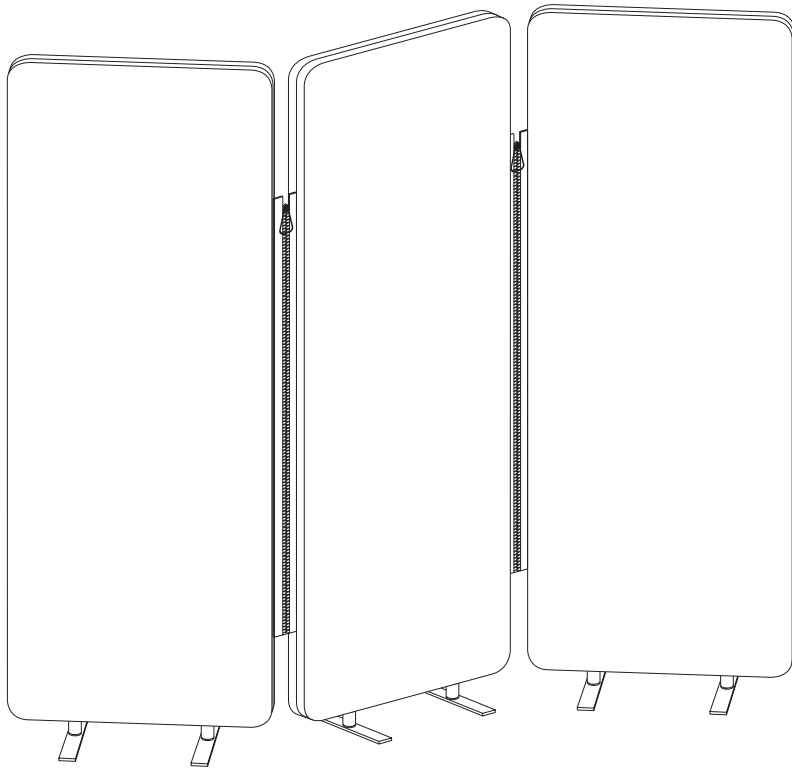
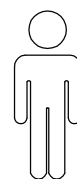
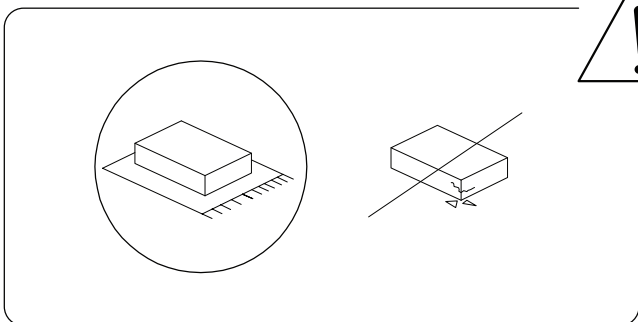


STANDI II

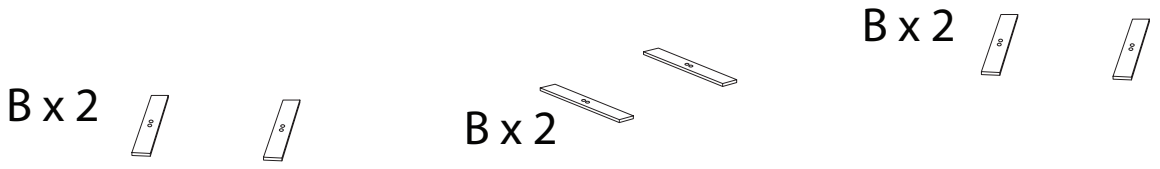
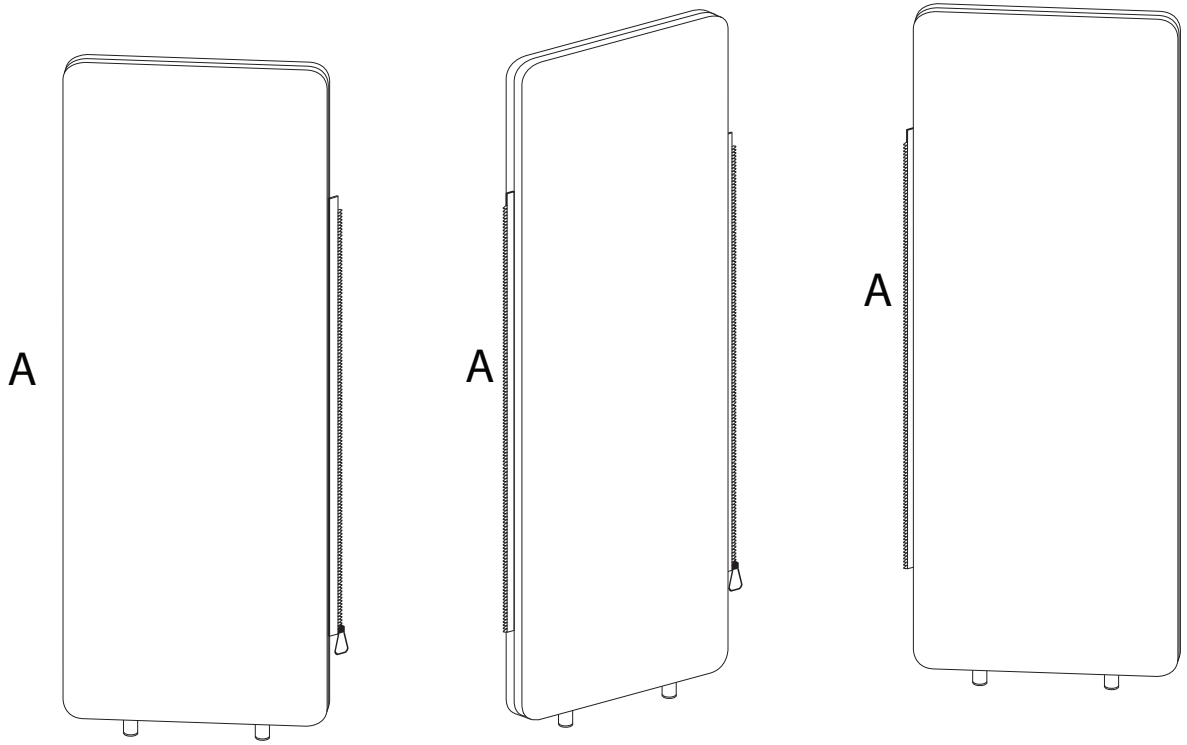


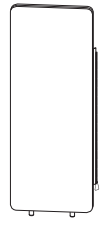
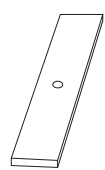
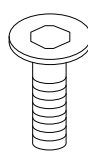
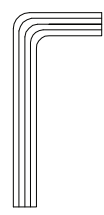


20'



1



<p style="text-align: center;">A</p>  <p style="text-align: center;">x 3</p>	<p style="text-align: center;">B</p>  <p style="text-align: center;">x 6</p>	<p style="text-align: center;">C</p>  <p style="text-align: center;">M6 x 16</p> <p style="text-align: center;">x 6</p>	<p style="text-align: center;">D</p>  <p style="text-align: center;">x 1</p>
---	---	---	---

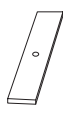
1 x 3

A



x 1

B



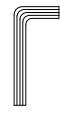
x 2

C

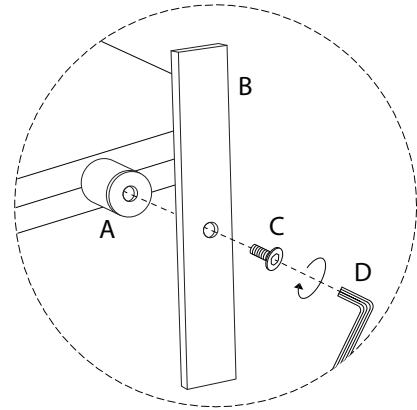
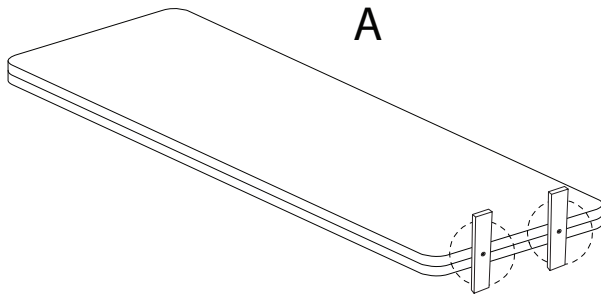


x 2

D



x 1



2

