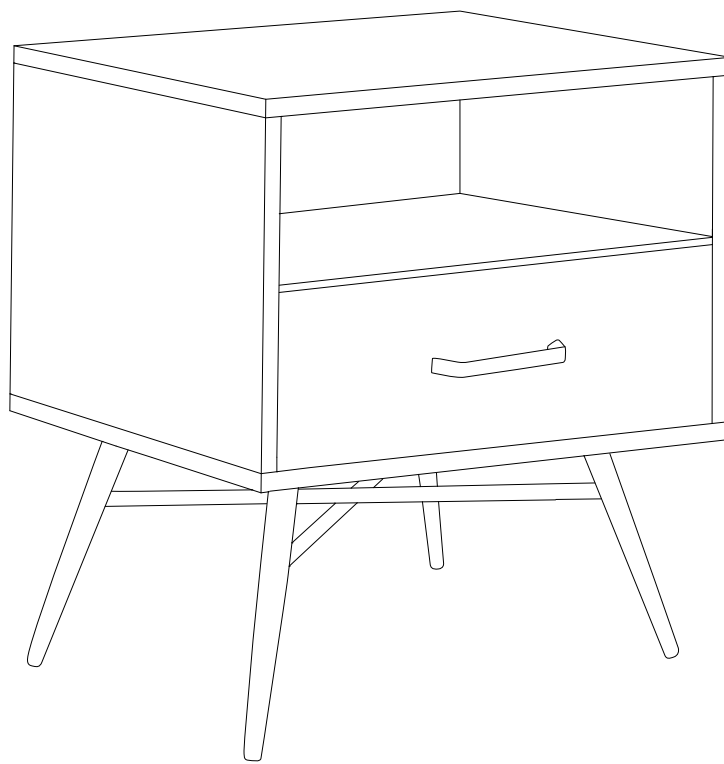
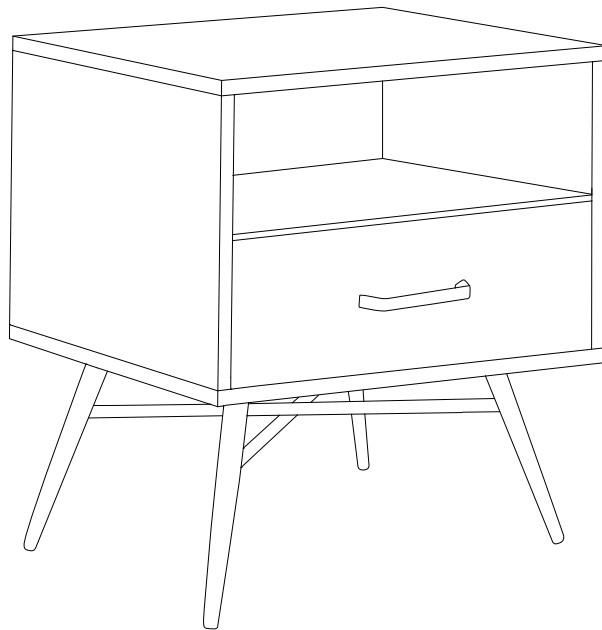
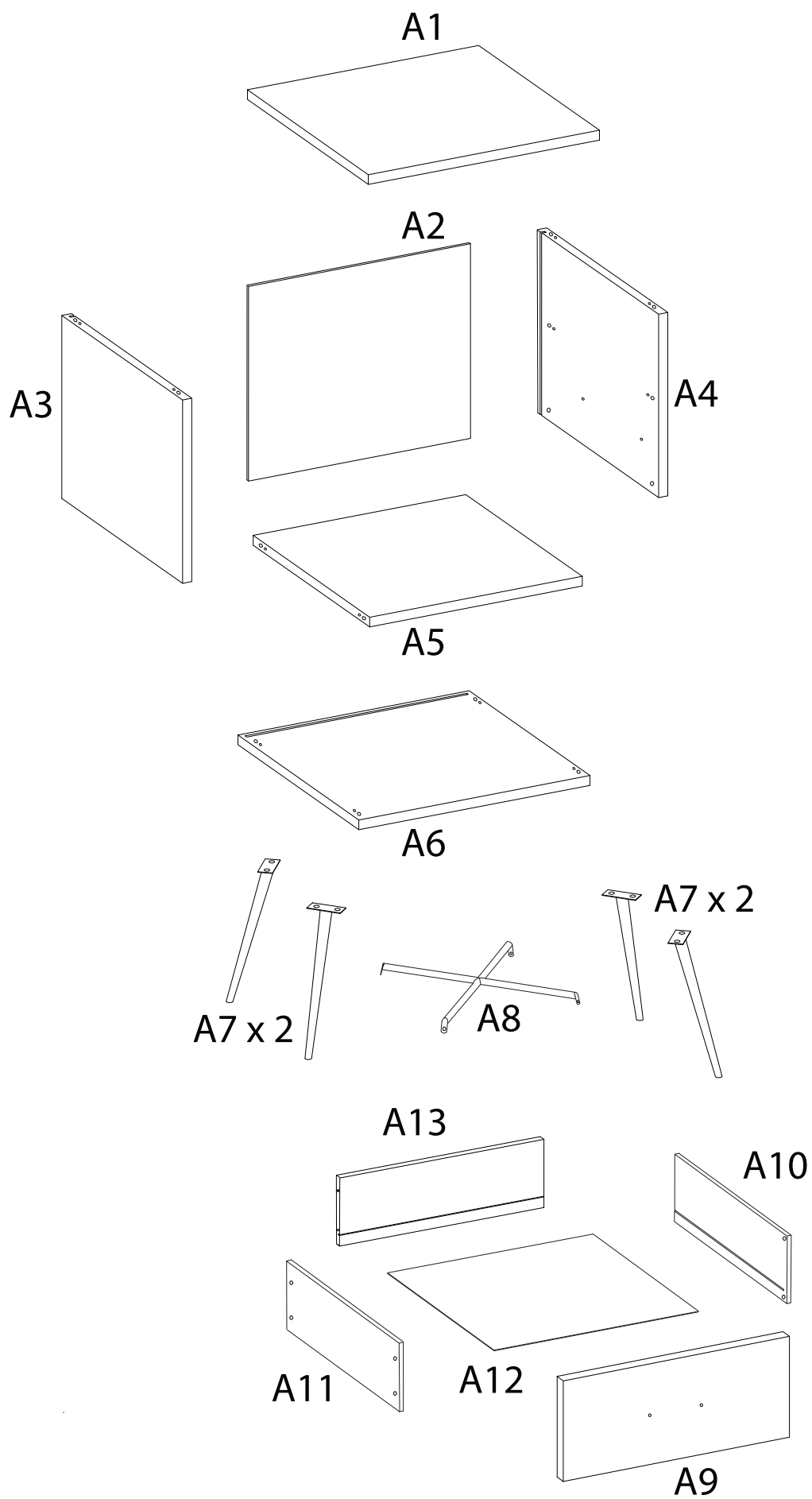


# LUBOCK

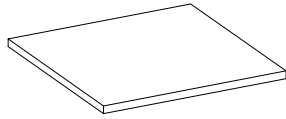




		<b>30'</b>
		<b>1</b>

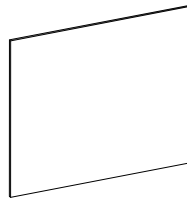


A1



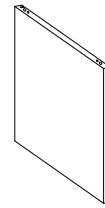
x 1

A2



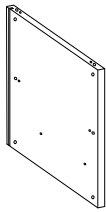
x 1

A3



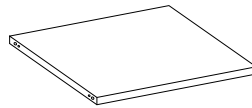
x 1

A4



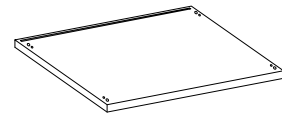
x 1

A5



x 1

A6



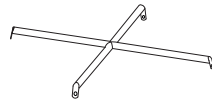
x 1

A7



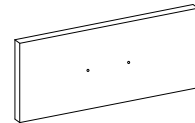
x 4

A8



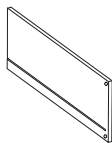
x 1

A9



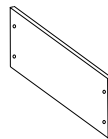
x 1

A10



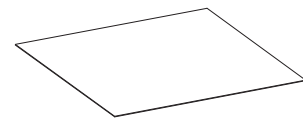
x 1

A11



x 1

A12



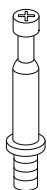
x 1

A13



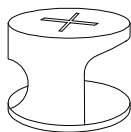
x 1

A



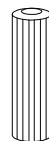
x 20

B



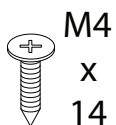
x 20

C



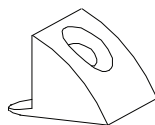
x 12

D



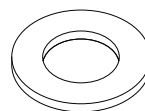
x 12

E



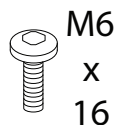
x 4

F



x 8

G



x 12

H



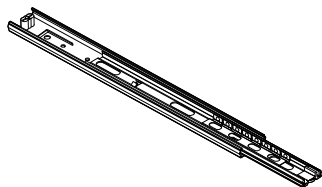
x 1

I



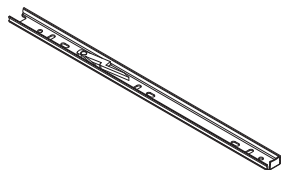
x 1

J



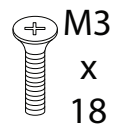
x 2

K



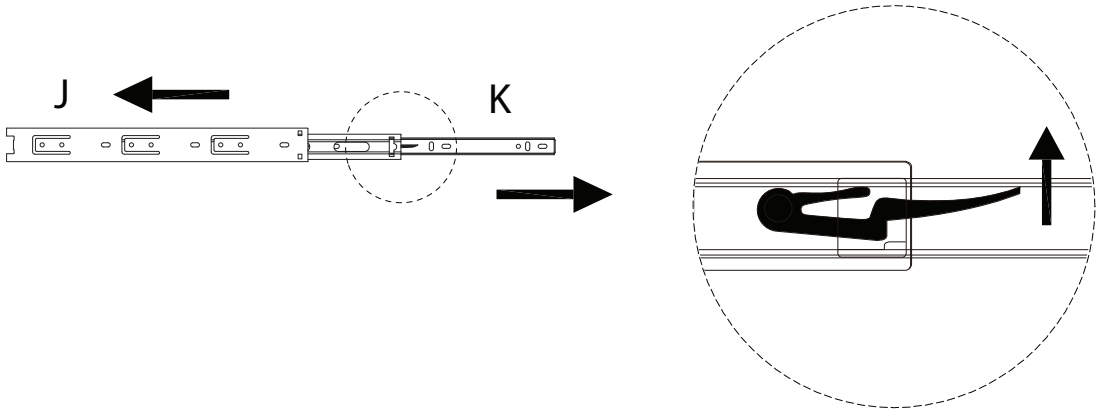
x 2

L

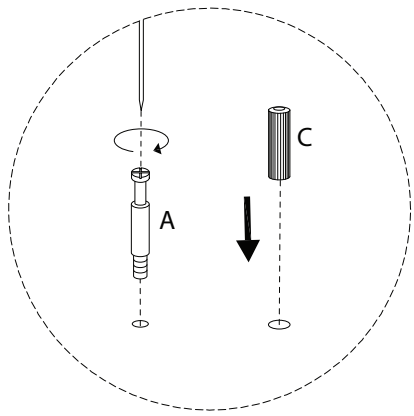
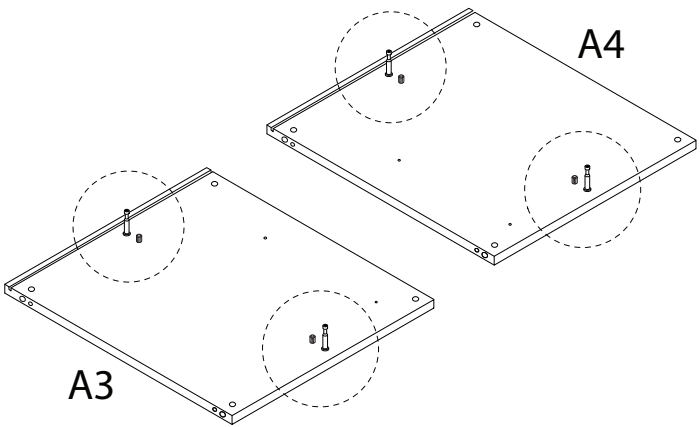
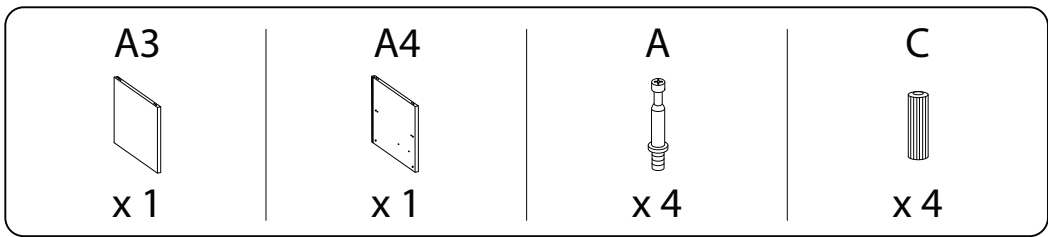


x 2

!



1



2

J

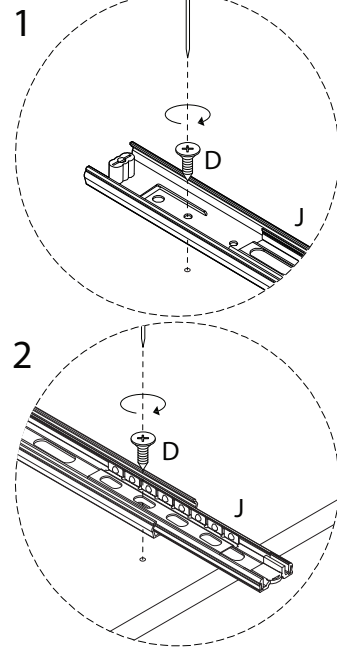
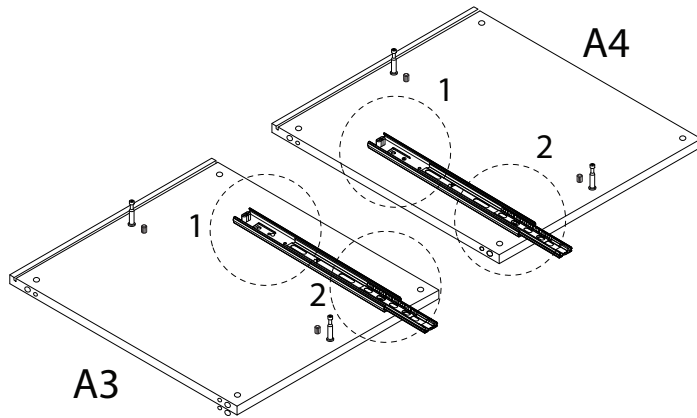


x 2

D

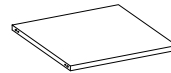


x 4

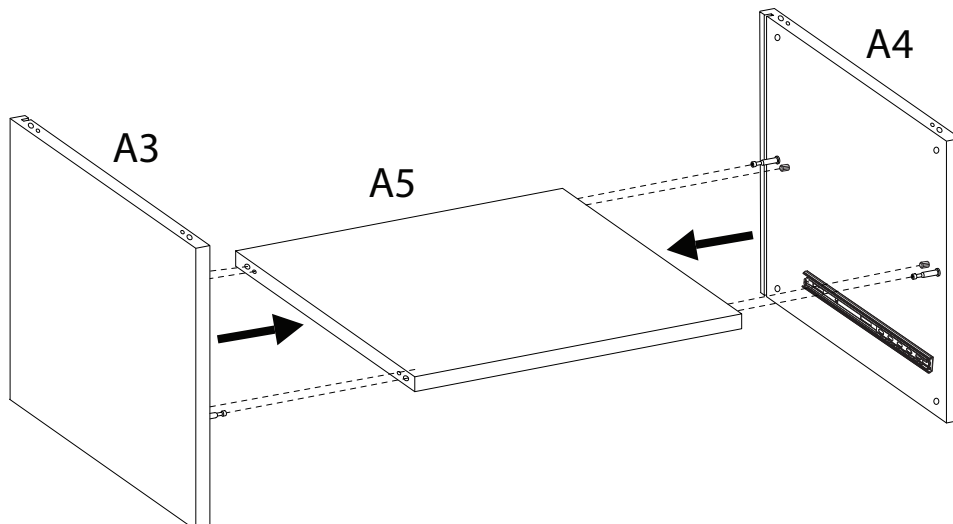


3

A5



x 1

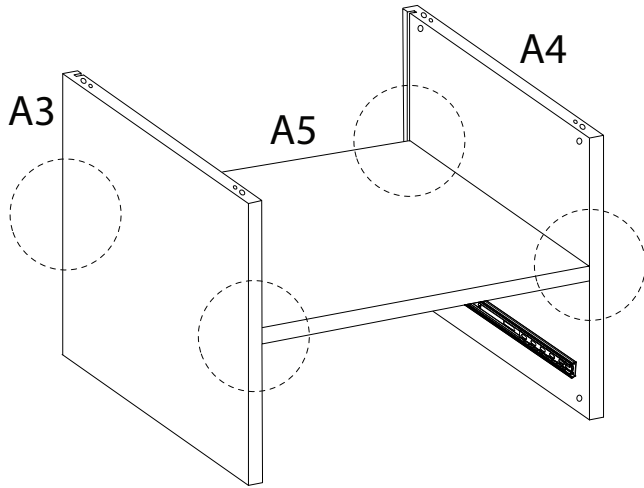


5

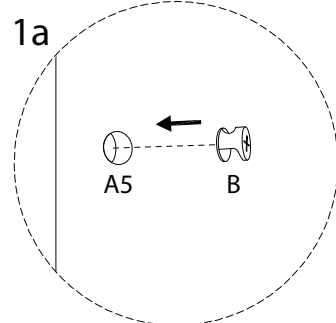
B



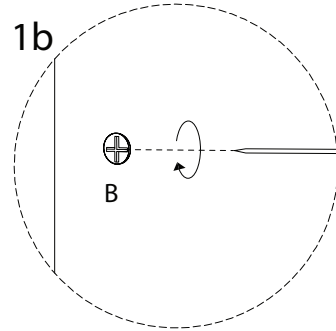
x 4



1a

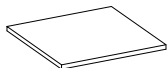


1b



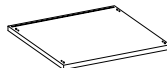
6

A1



x 1

A6



x 1

A

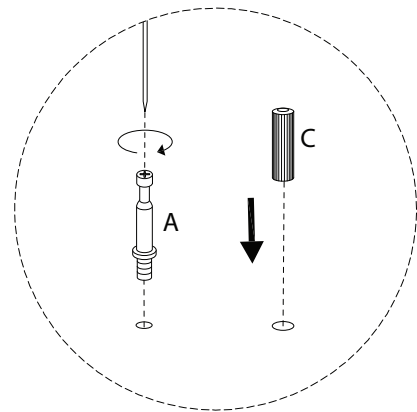
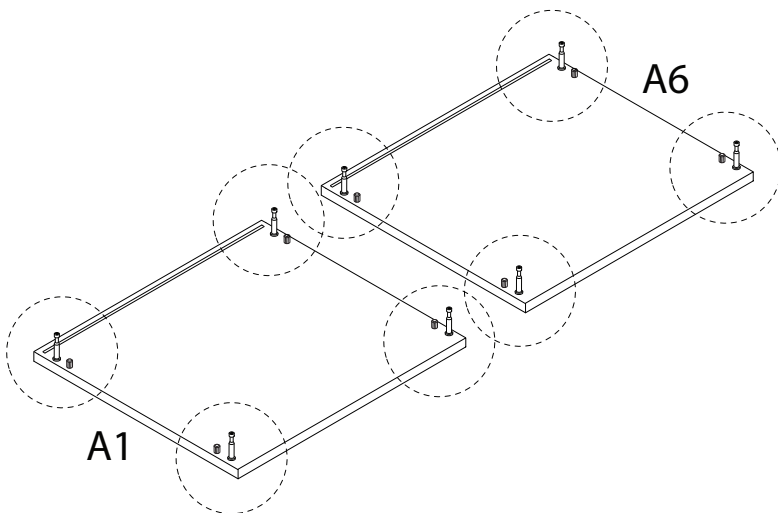


x 8

C

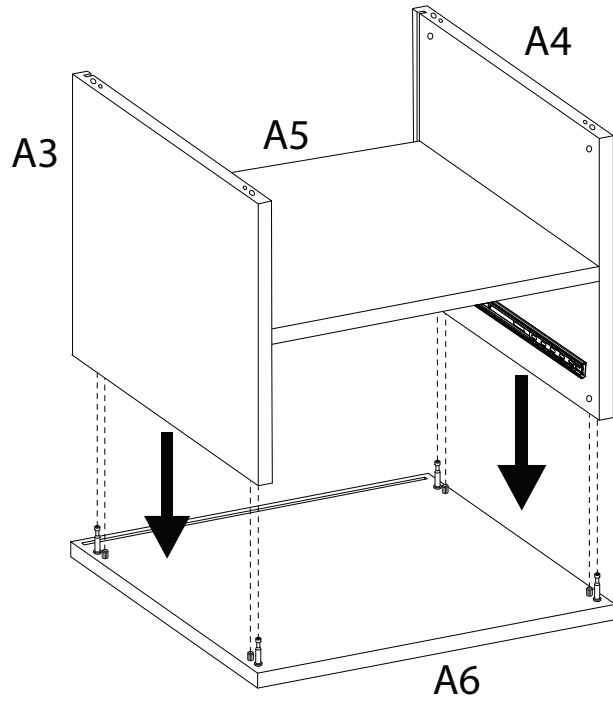


x 8

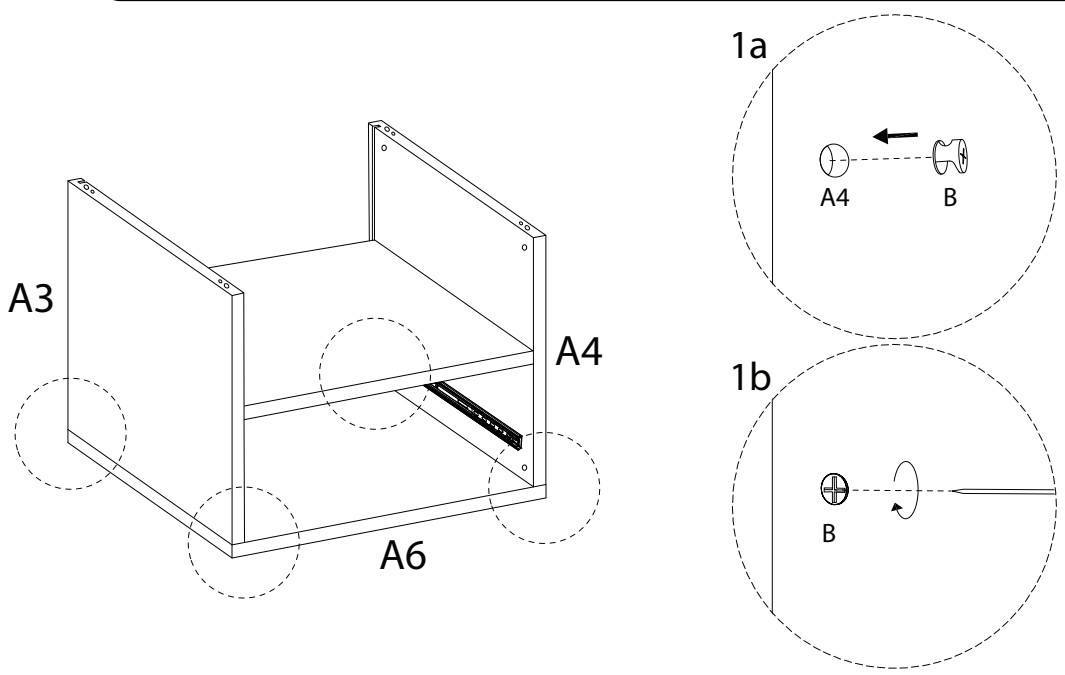




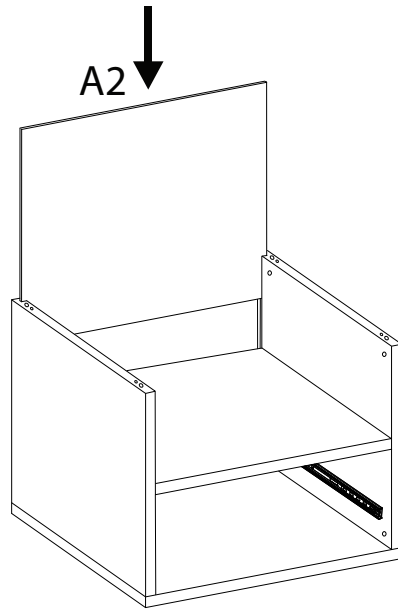
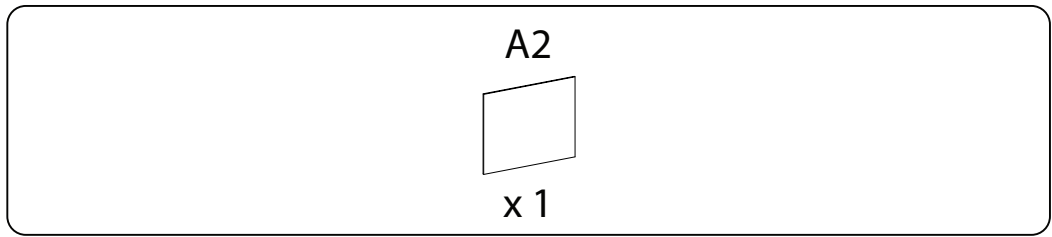
7



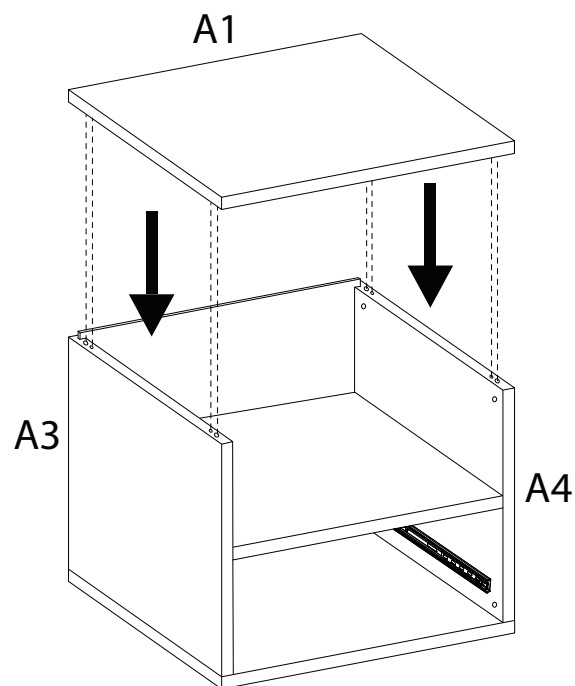
8



9



10

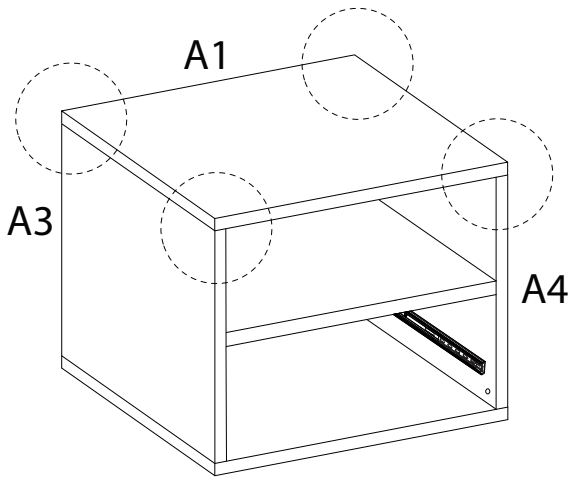


11

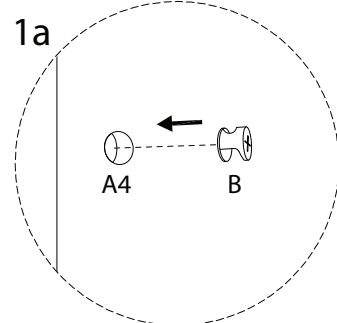
B



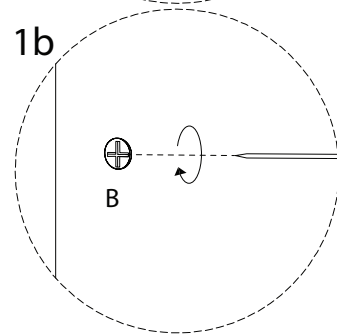
x 4



1a



1b



12

A7



x 4

F



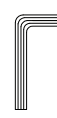
x 8

G

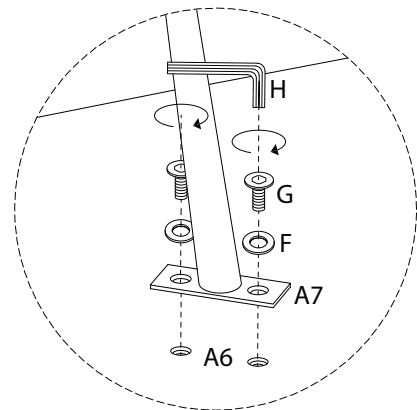
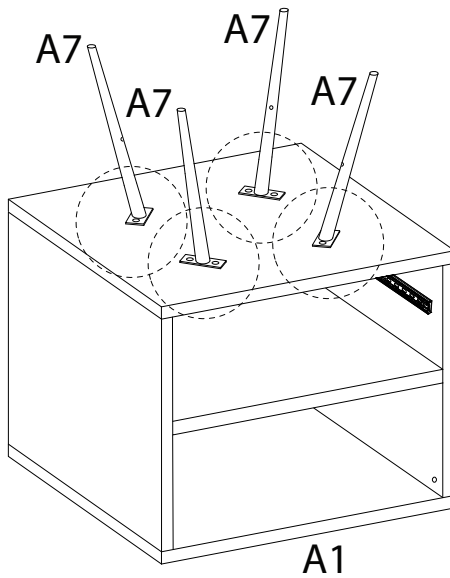


x 8

H

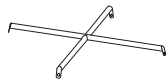


x 1



13

A8



x 1

F



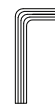
x 4

G

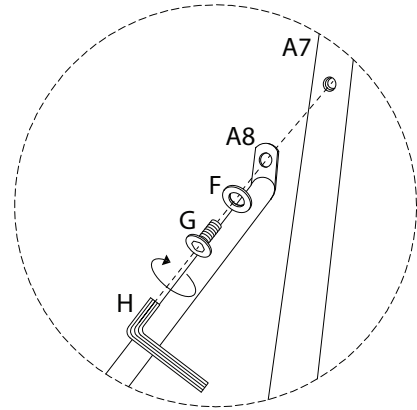
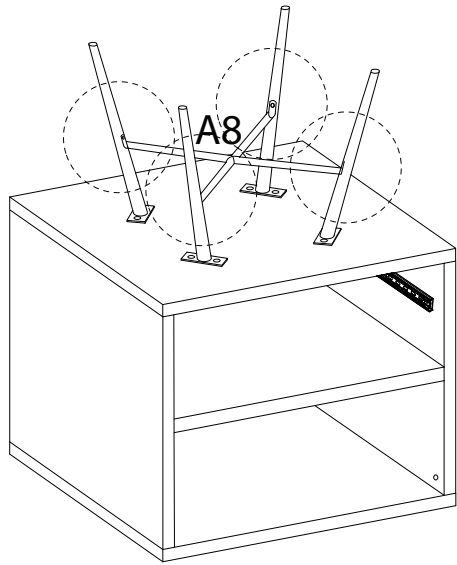


x 4

H



x 1



12

D

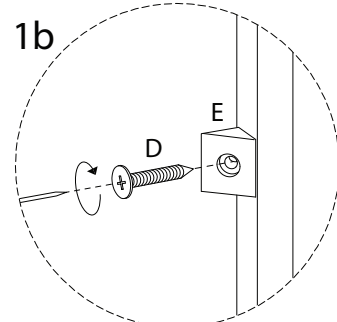
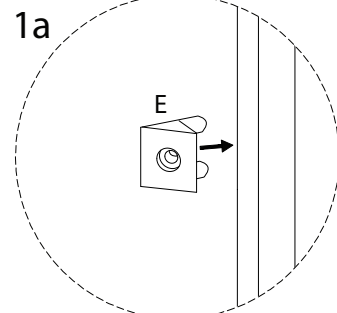
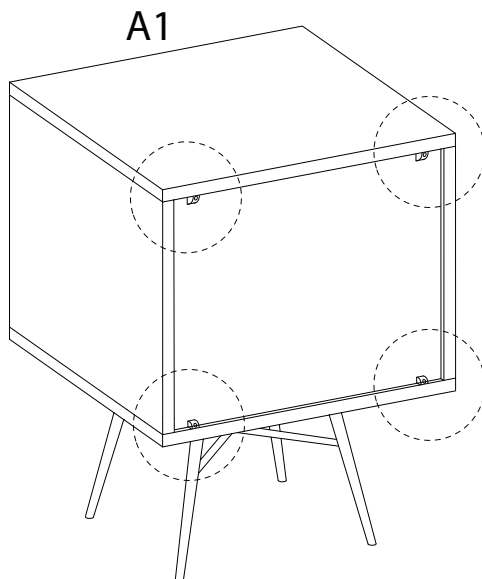


x 4

E



x 4



13

A10



x 1

A11



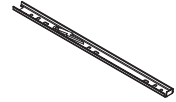
x 1

D

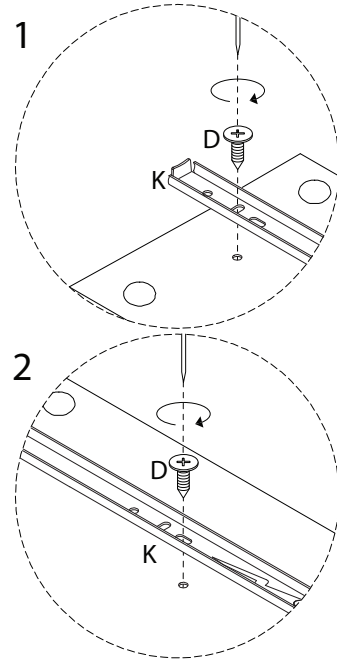
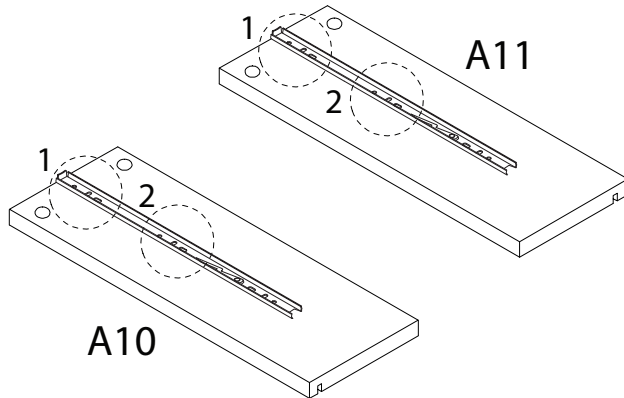


x 4

K

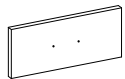


x 2



14

A9

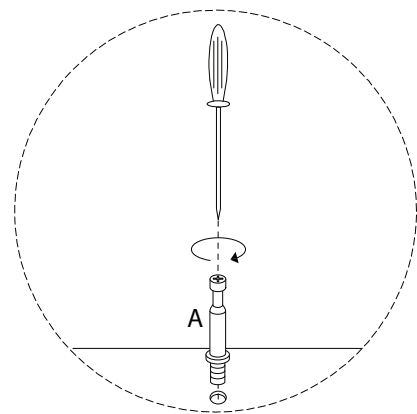
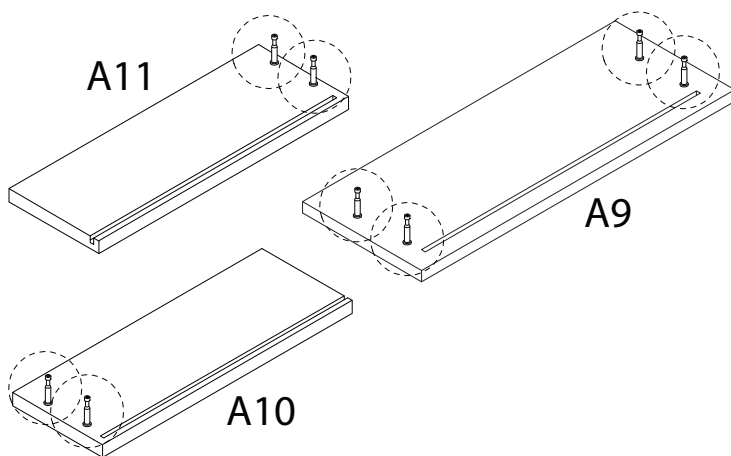


x 1

A



x 8

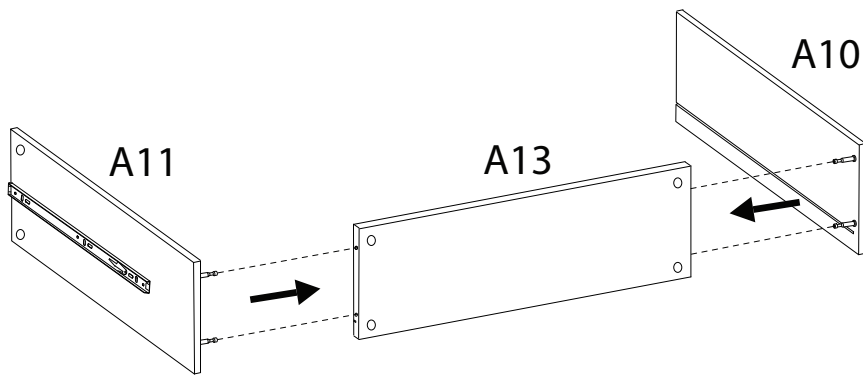


15

A13



x 1

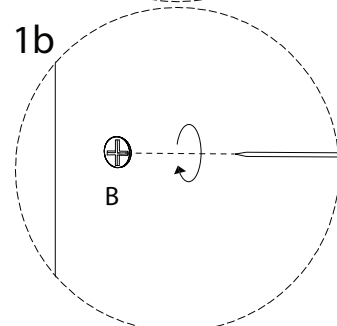
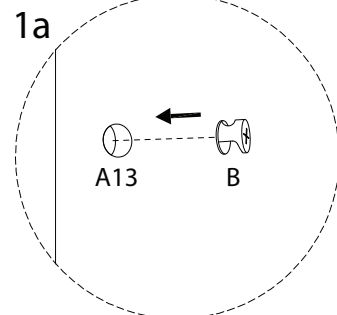
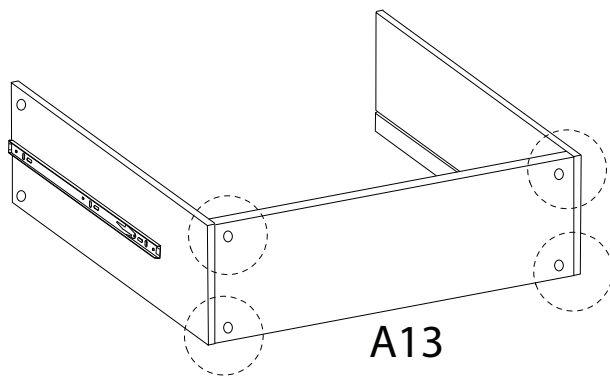


16

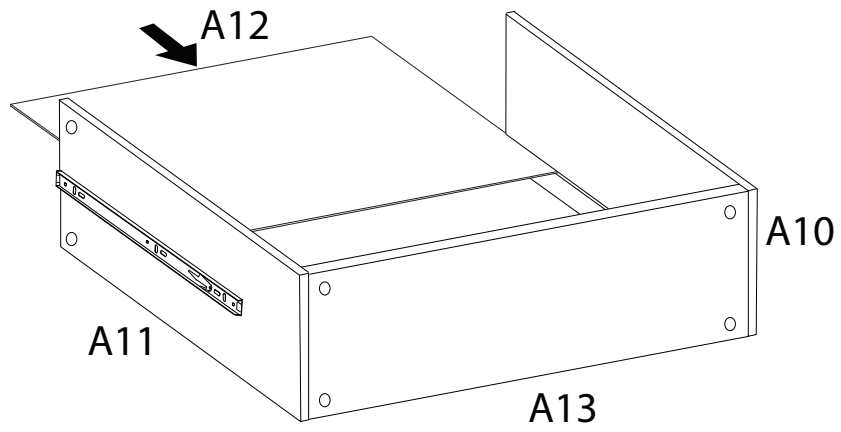
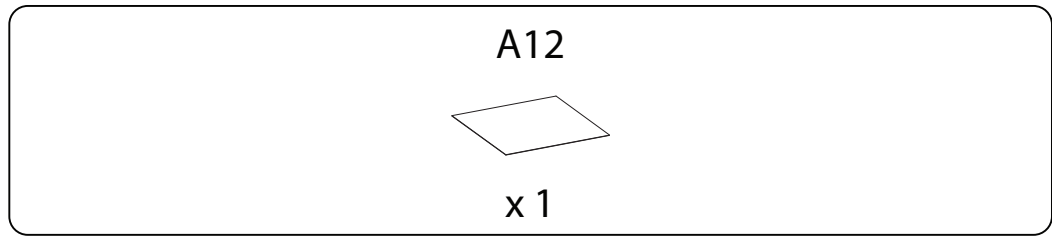
B



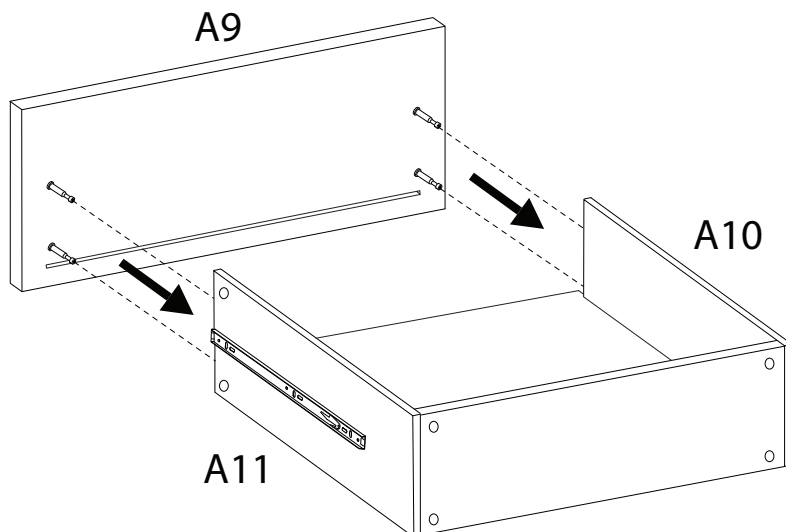
x 4



17



18

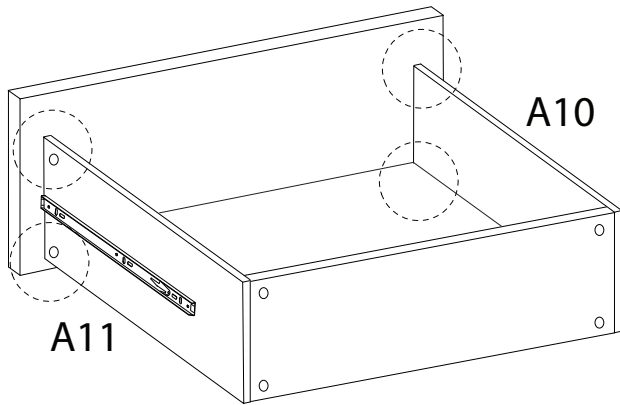


19

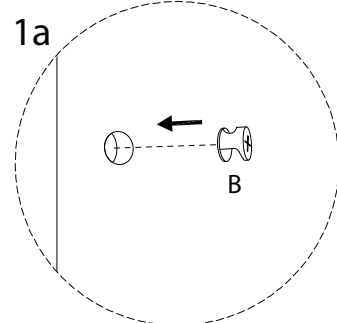
B



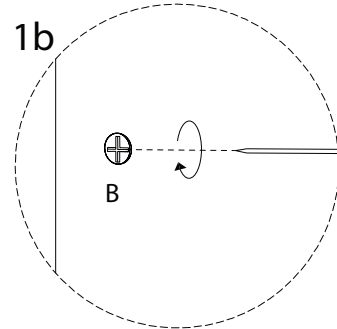
x 4



1a



1b



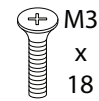
20

I

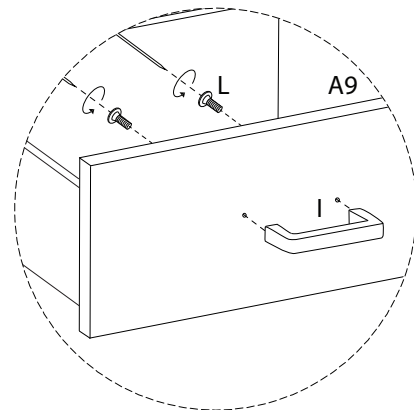
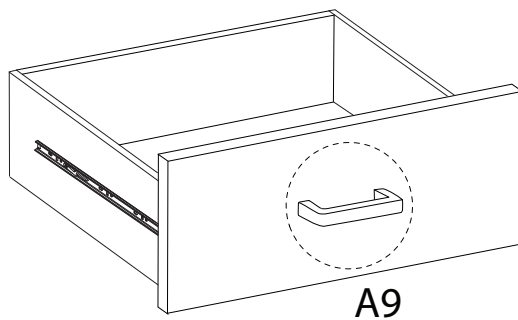


x 1

L



x 2





21

