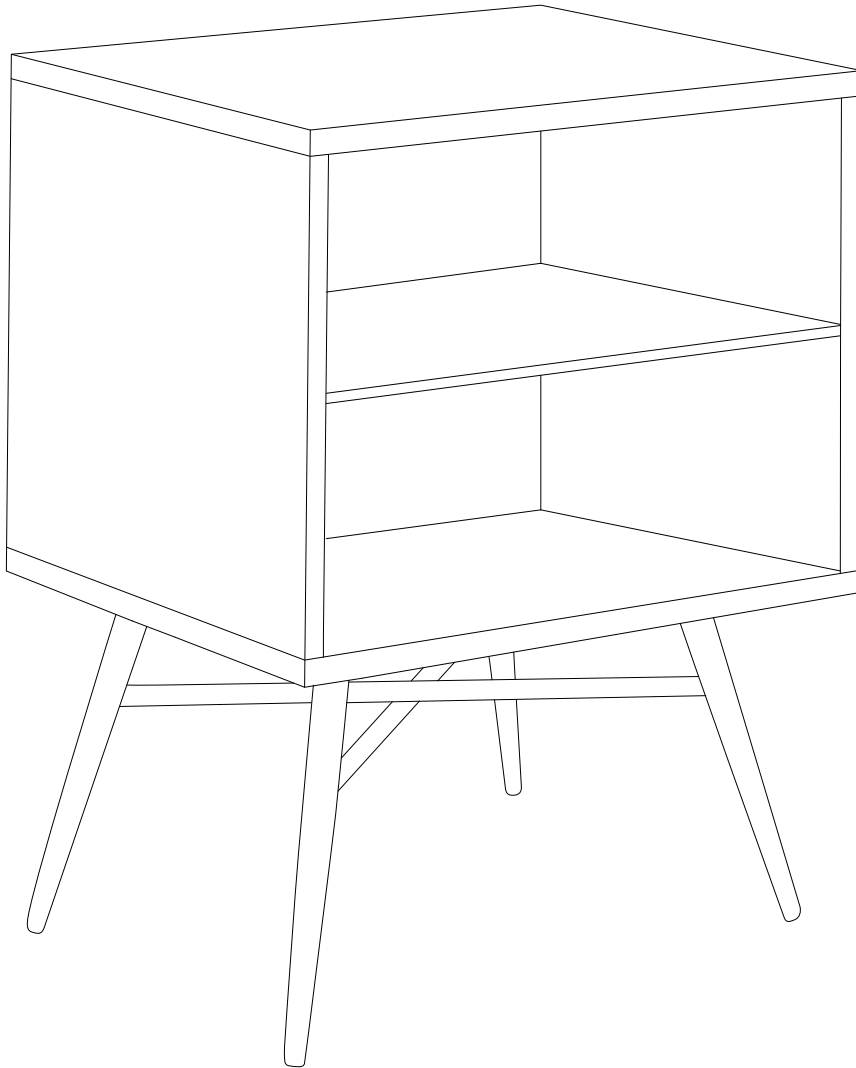
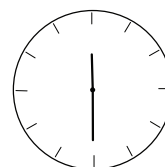
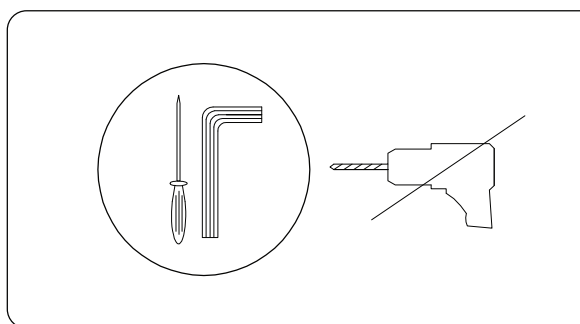
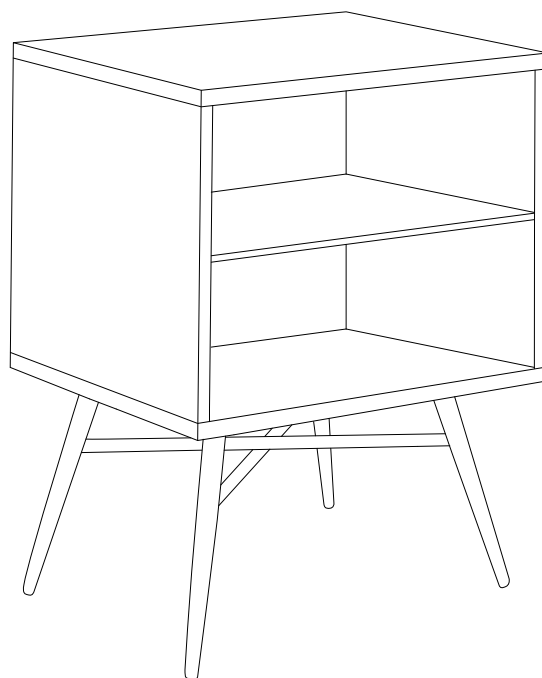
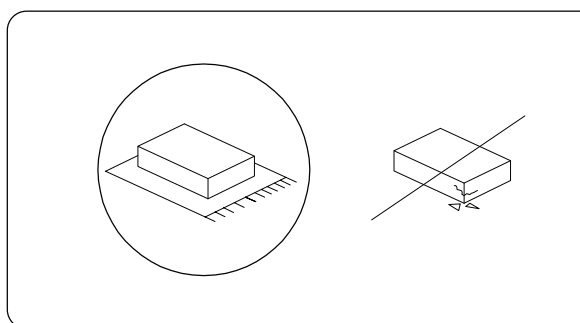


LUBOCK

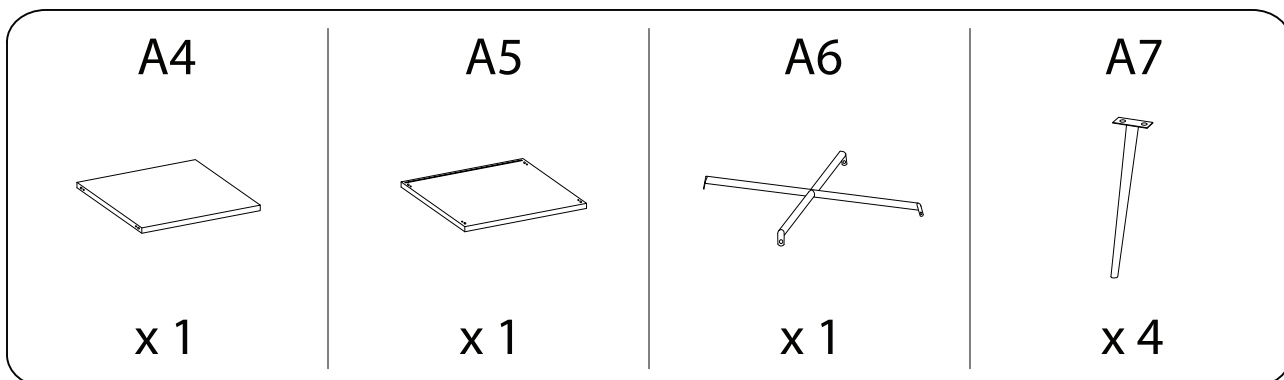
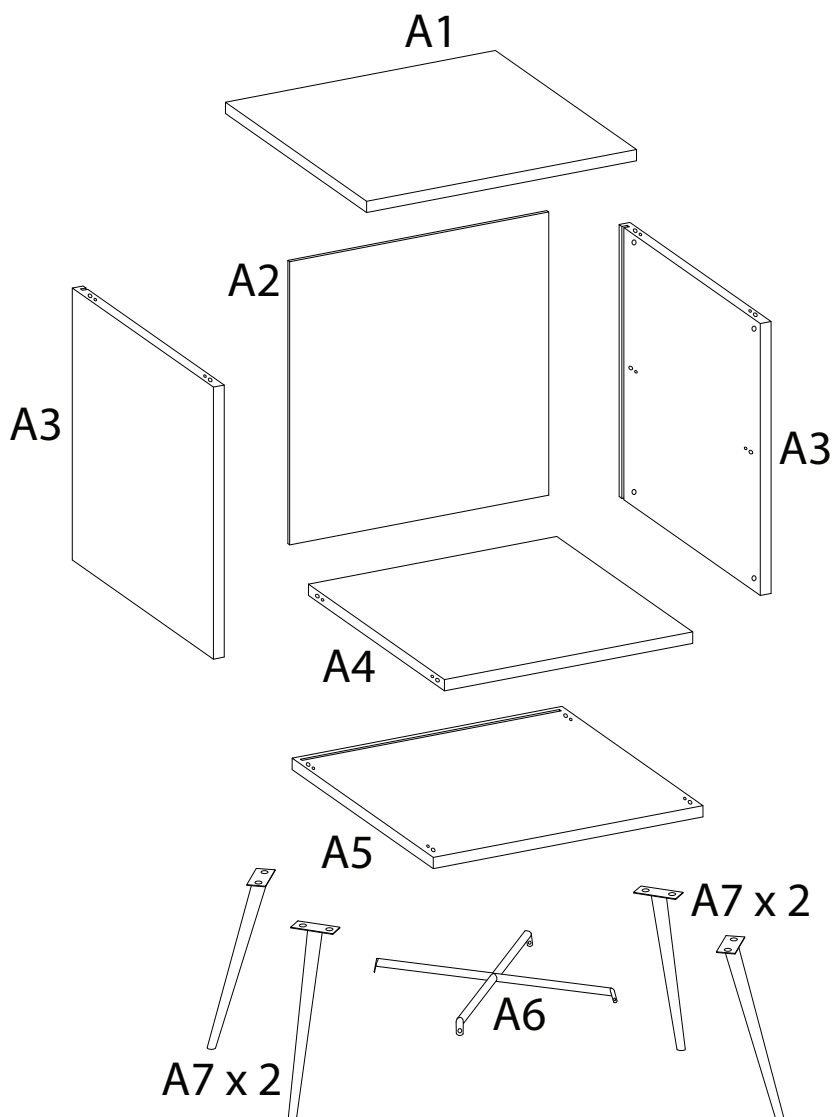
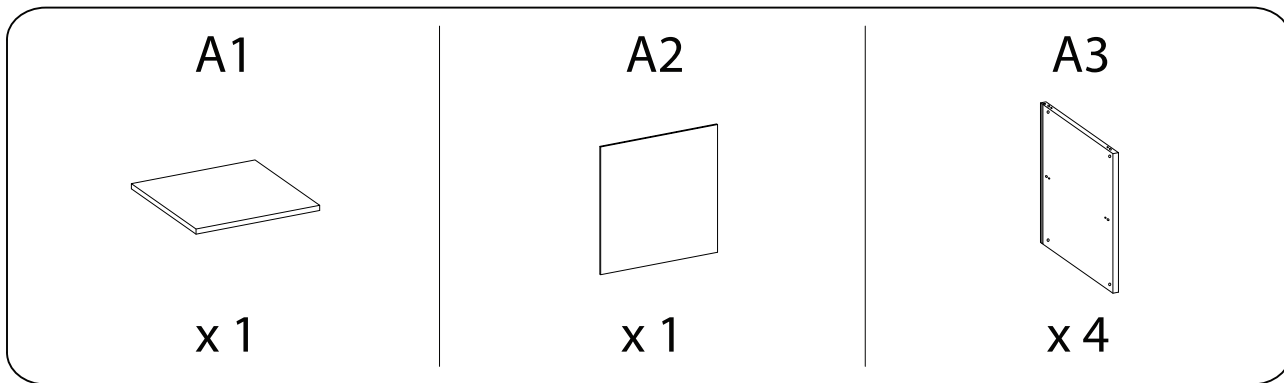



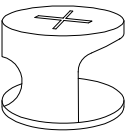
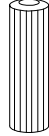
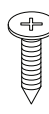
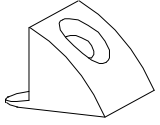
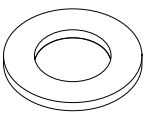
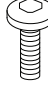
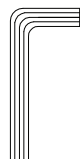


30'



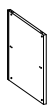
1



<p>A</p>  <p>x 12</p>	<p>B</p>  <p>x 12</p>	<p>C</p>  <p>x 12</p>	<p>D</p>  <p>M4 x 14</p> <p>x 4</p>
<p>E</p>  <p>x 4</p>	<p>F</p>  <p>x 12</p>	<p>G</p>  <p>M6 x 16</p> <p>x 12</p>	<p>H</p>  <p>x 1</p>

1

A3



x 2

A

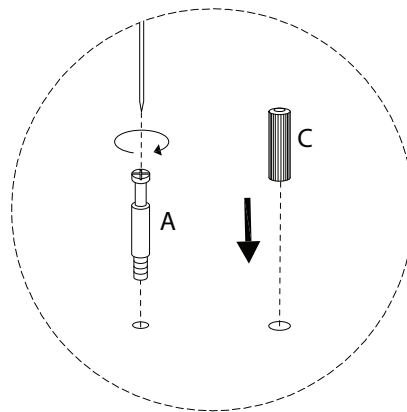
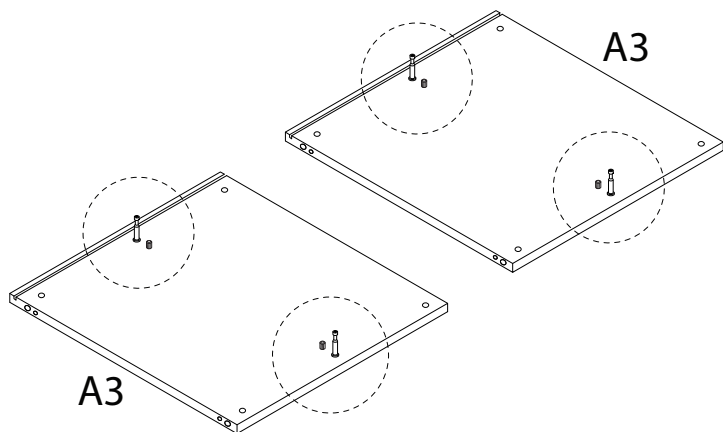


x 4

C

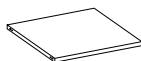


x 4

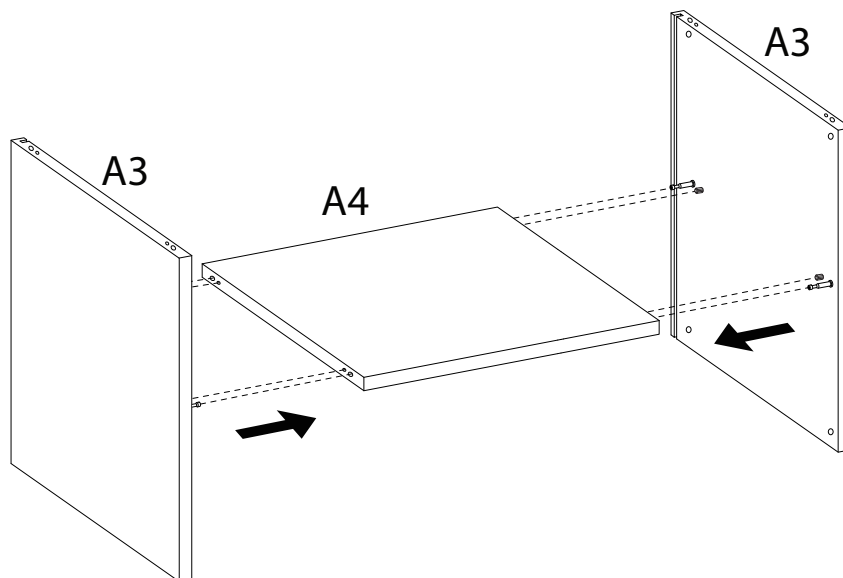


2

A4



x 1

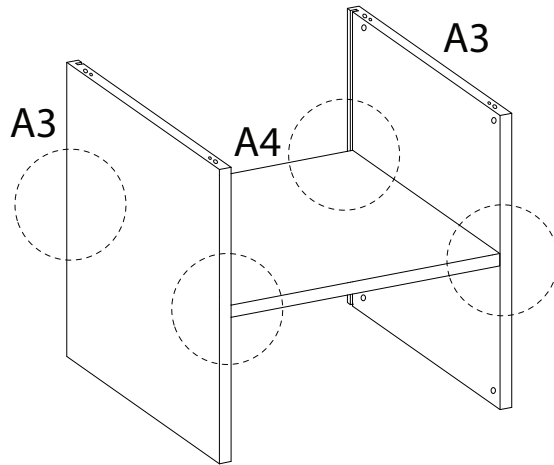


3

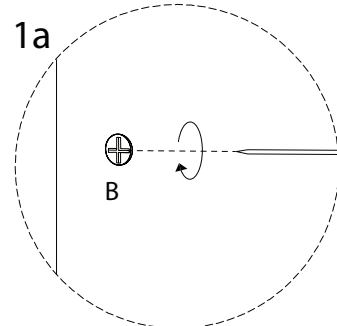
B



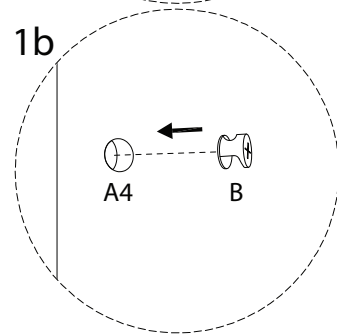
x 4



1a

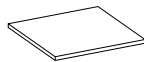


1b



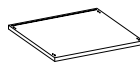
4

A1



x 1

A5



x 1

A

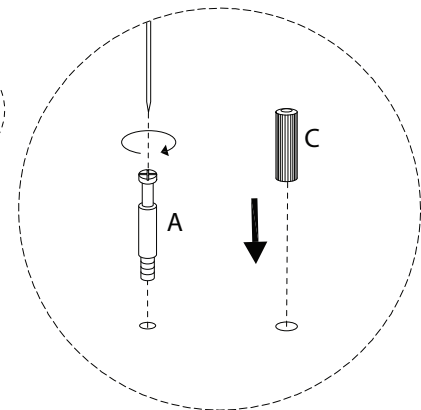
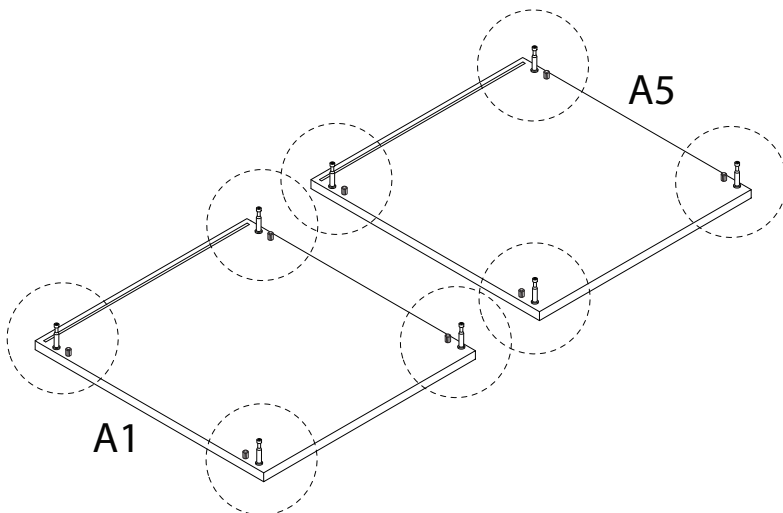


x 8

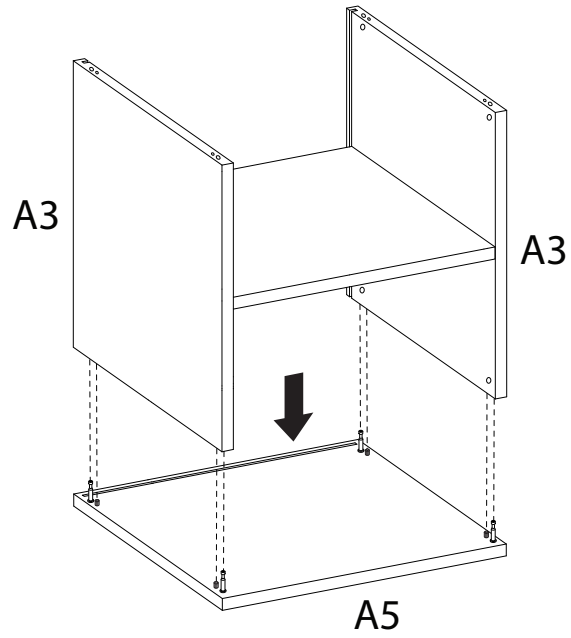
C



x 8



5

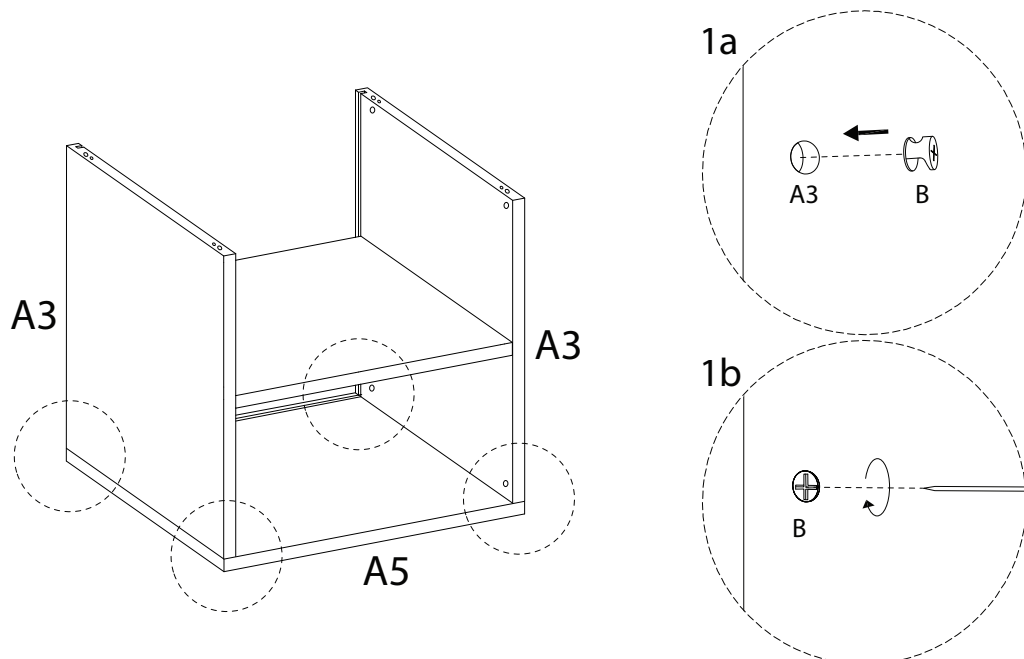


6

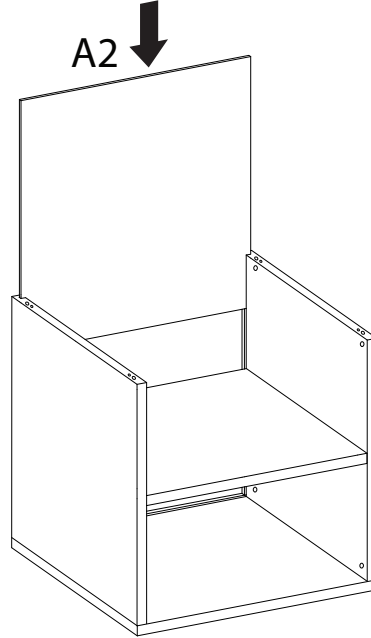
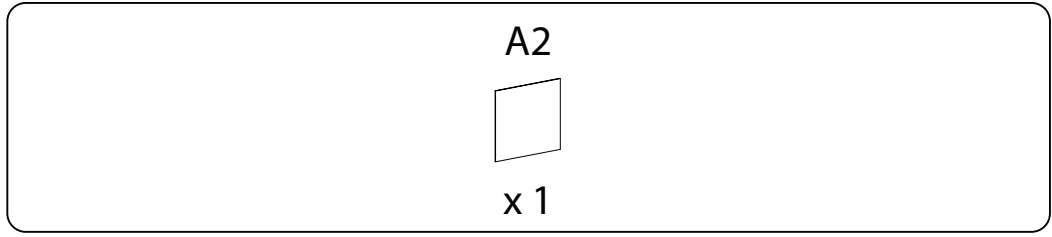
B



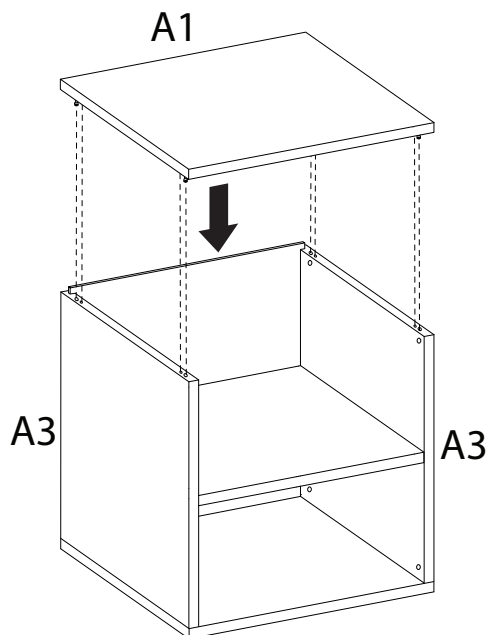
x 4



7



8

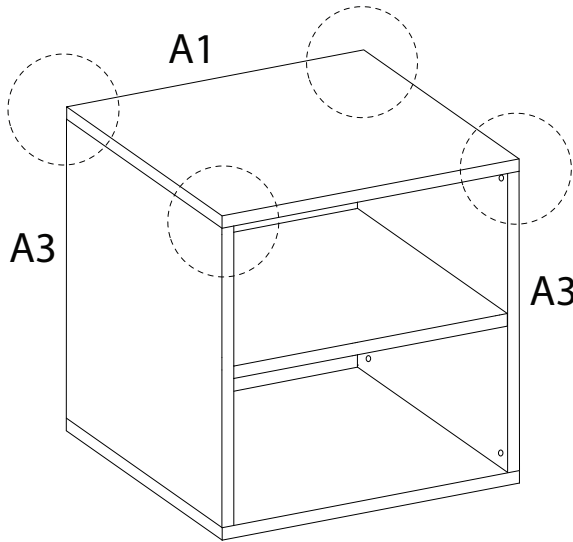


9

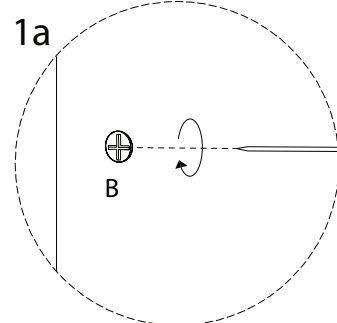
B



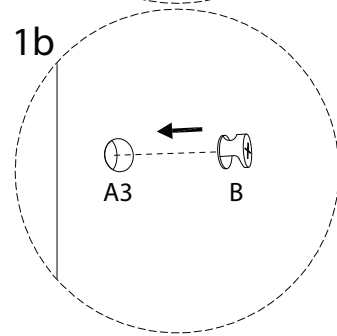
x 4



1a



1b



10

A7



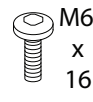
x 4

F



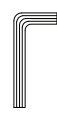
x 4

G

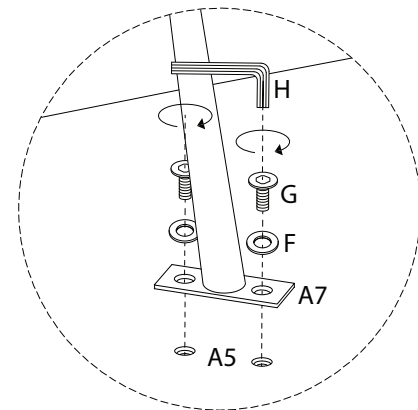
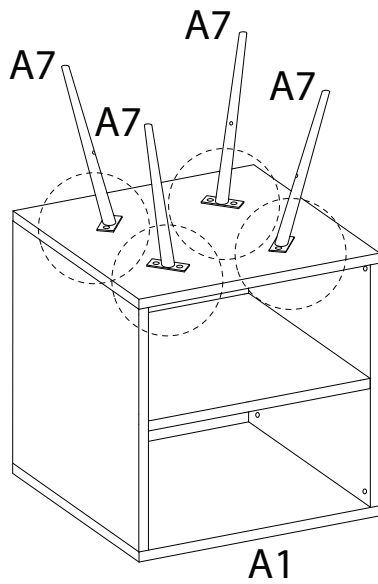


x 4

H

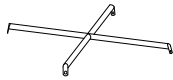


x 1



11

A6



x 1

F



x 4

G

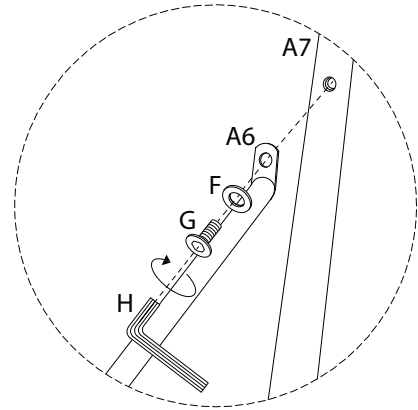
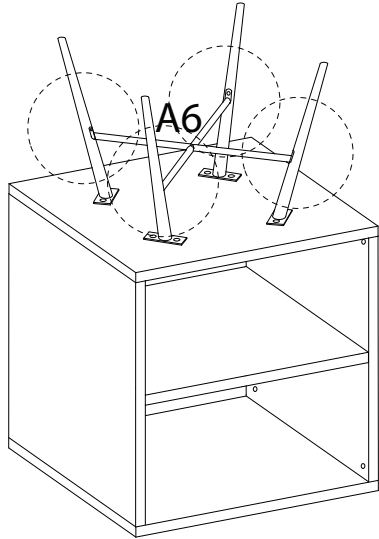


x 4

H



x 1



12

D



x 4

E



x 4

