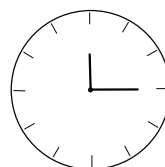
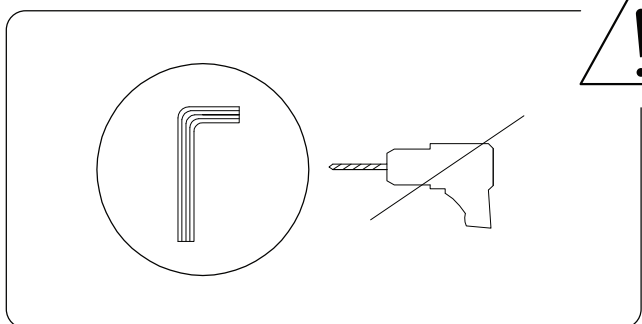
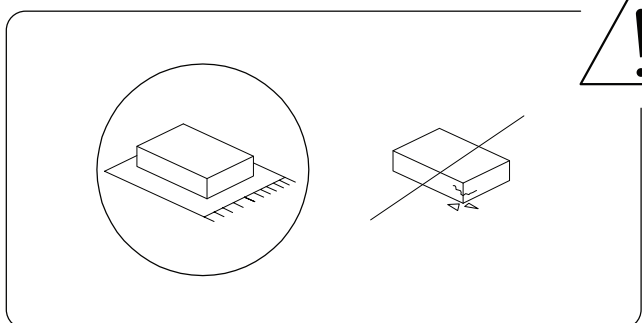


ANTARES



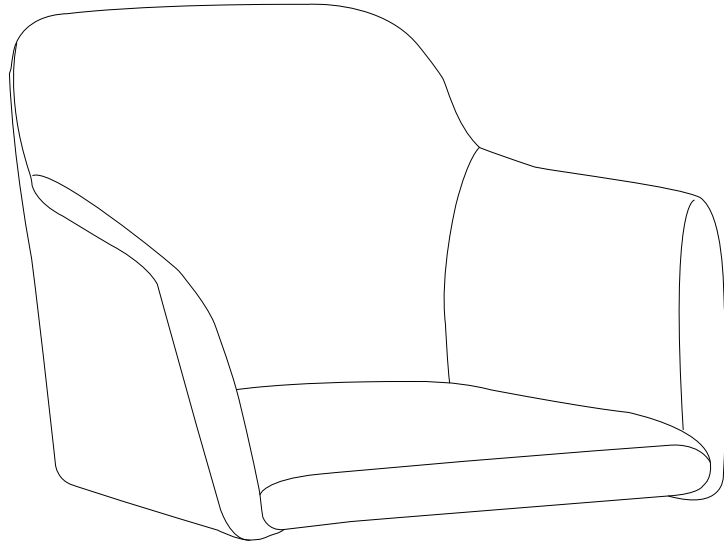


15'

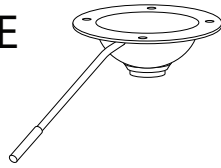


1

D



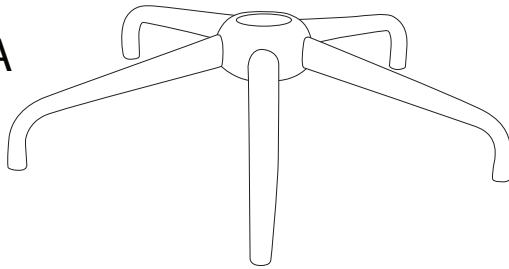
E



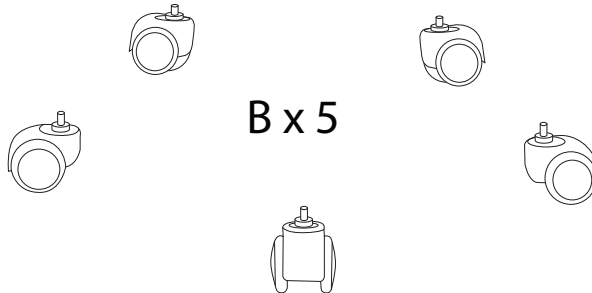
C



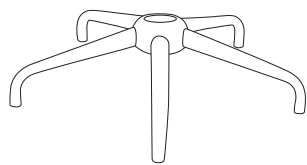
A



B x 5

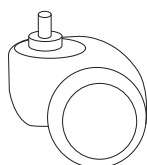


A



x 1

B



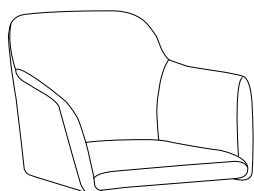
x 5

C



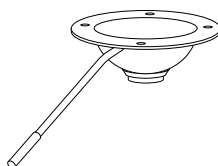
x 1

D



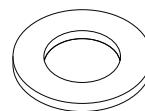
x 1

E



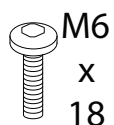
x 1

F



x 4

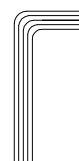
G



M6
x
18

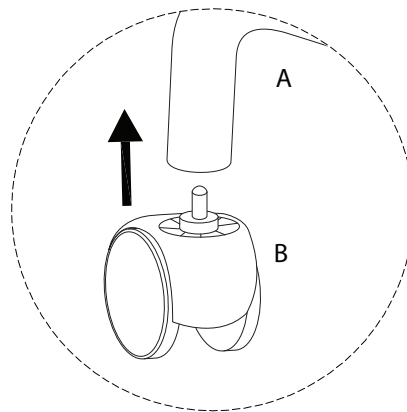
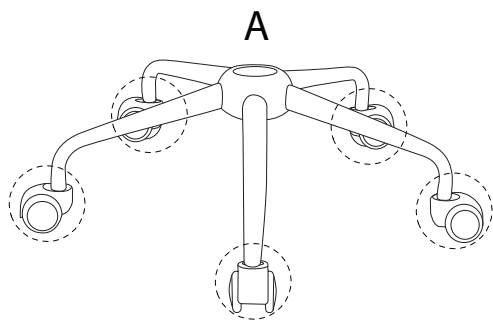
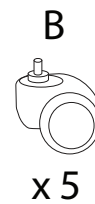
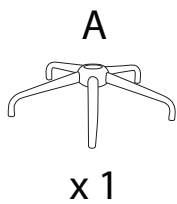
x 4

H

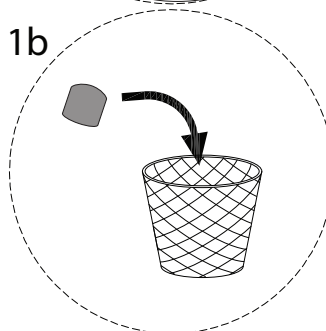
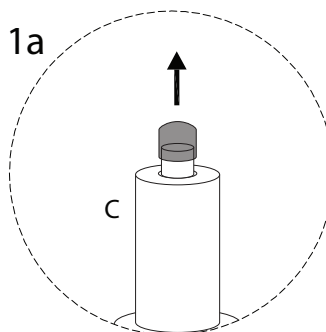
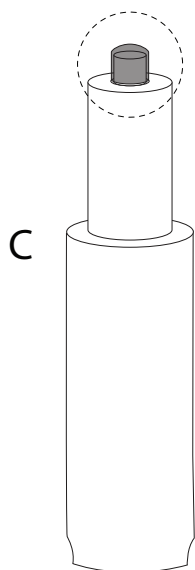


x 1

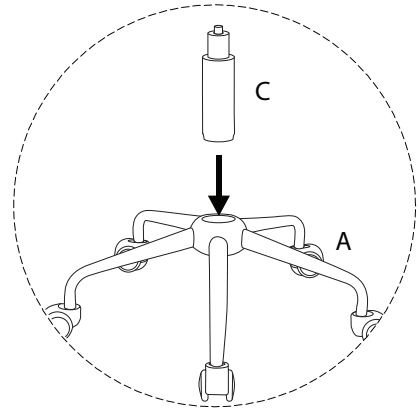
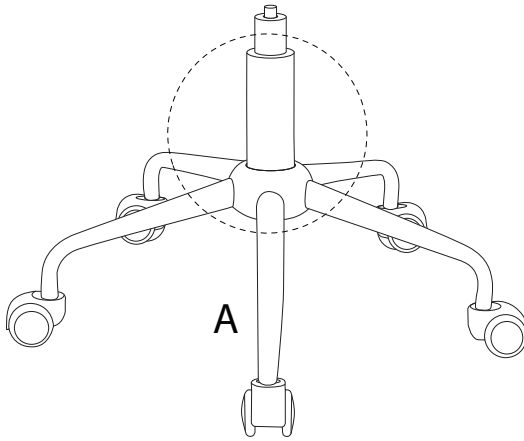
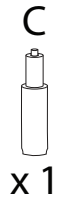
1



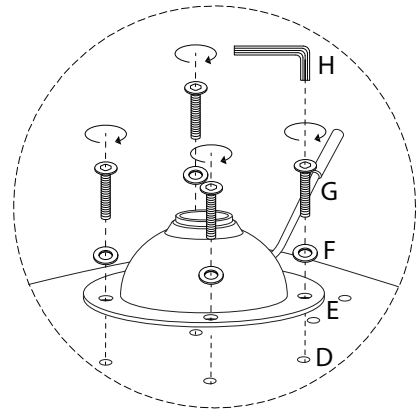
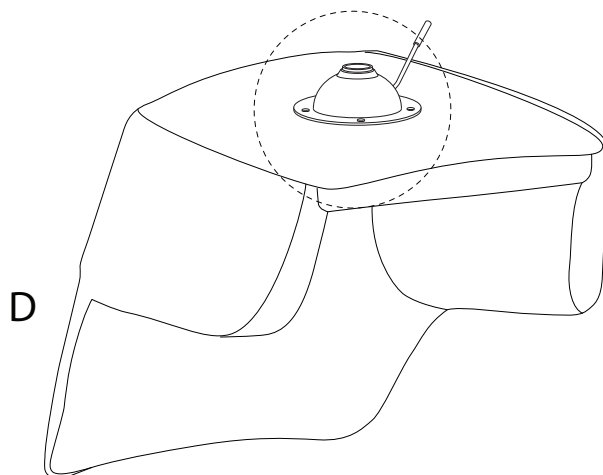
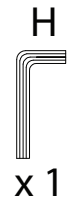
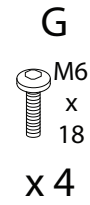
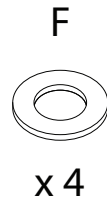
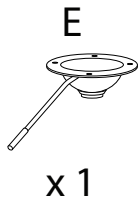
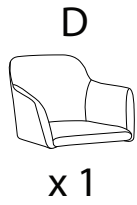
!



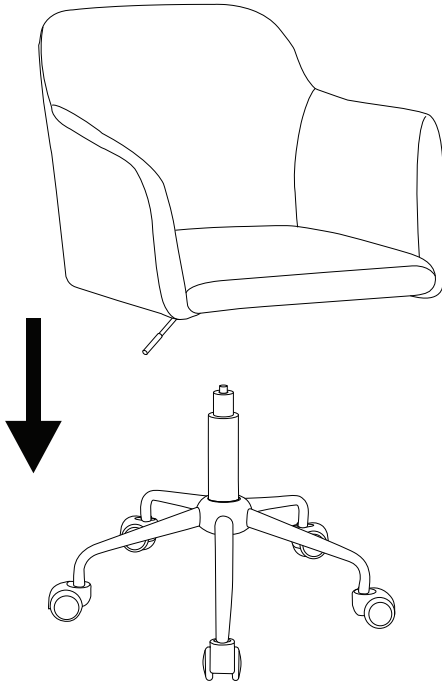
2



3



4



!

