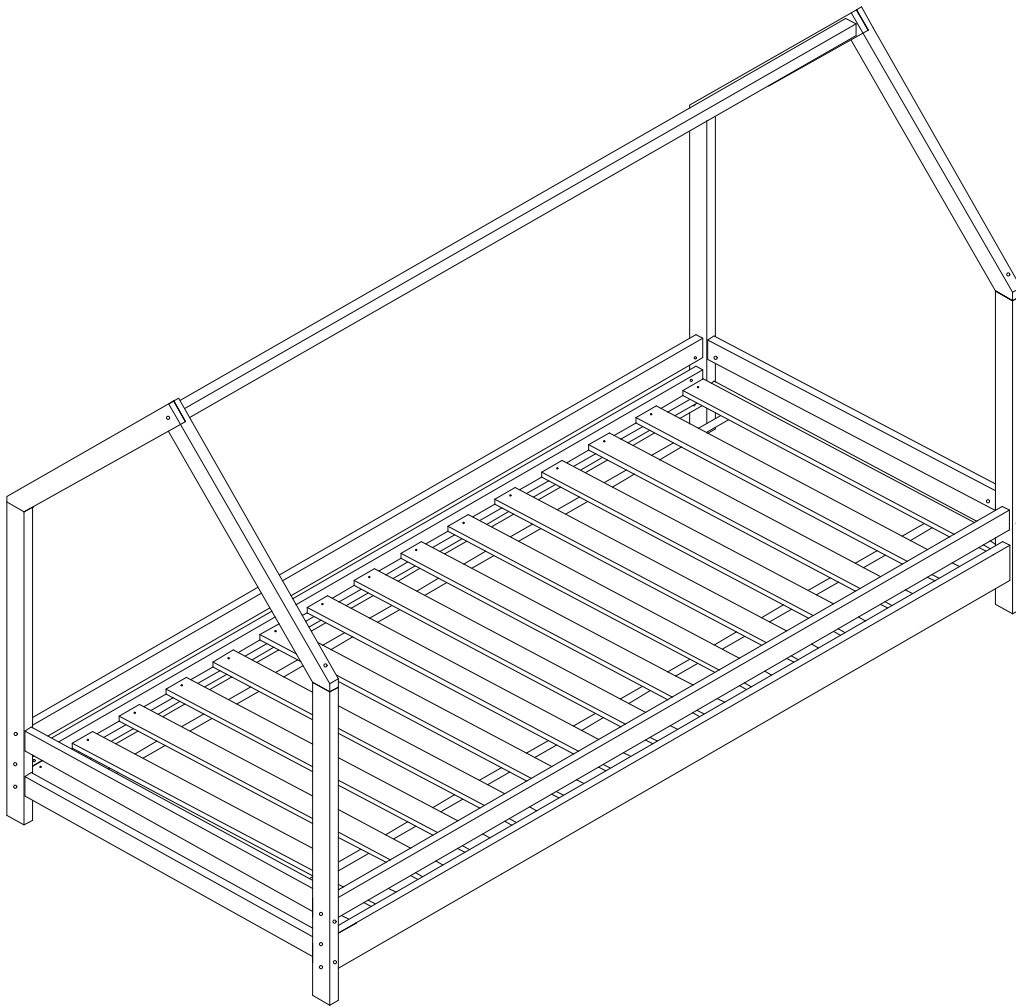
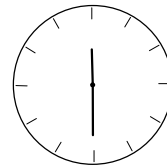
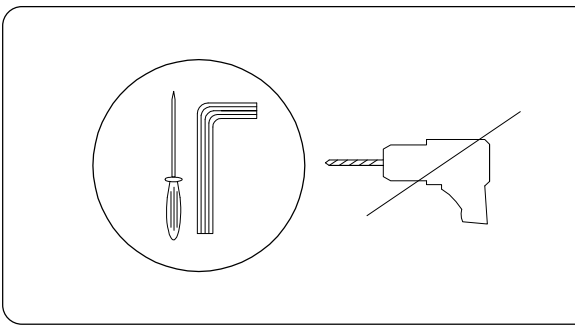
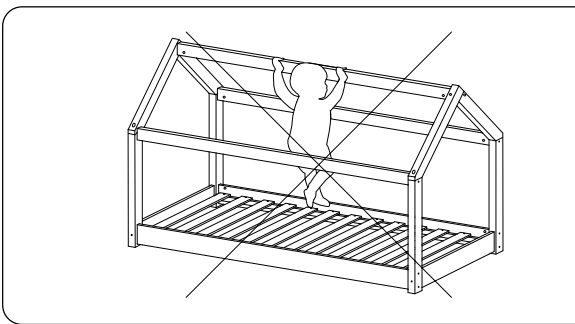
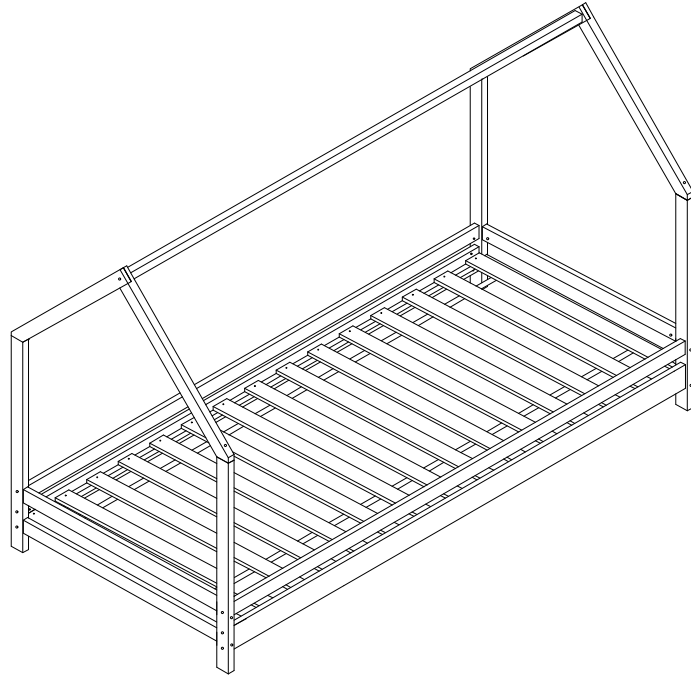
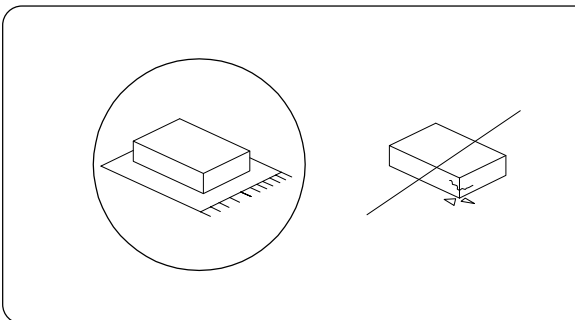


APPY

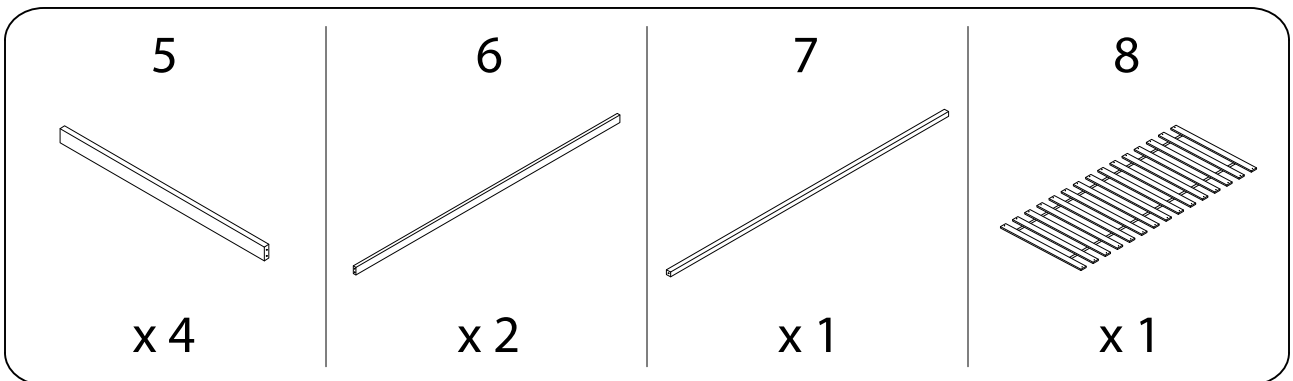
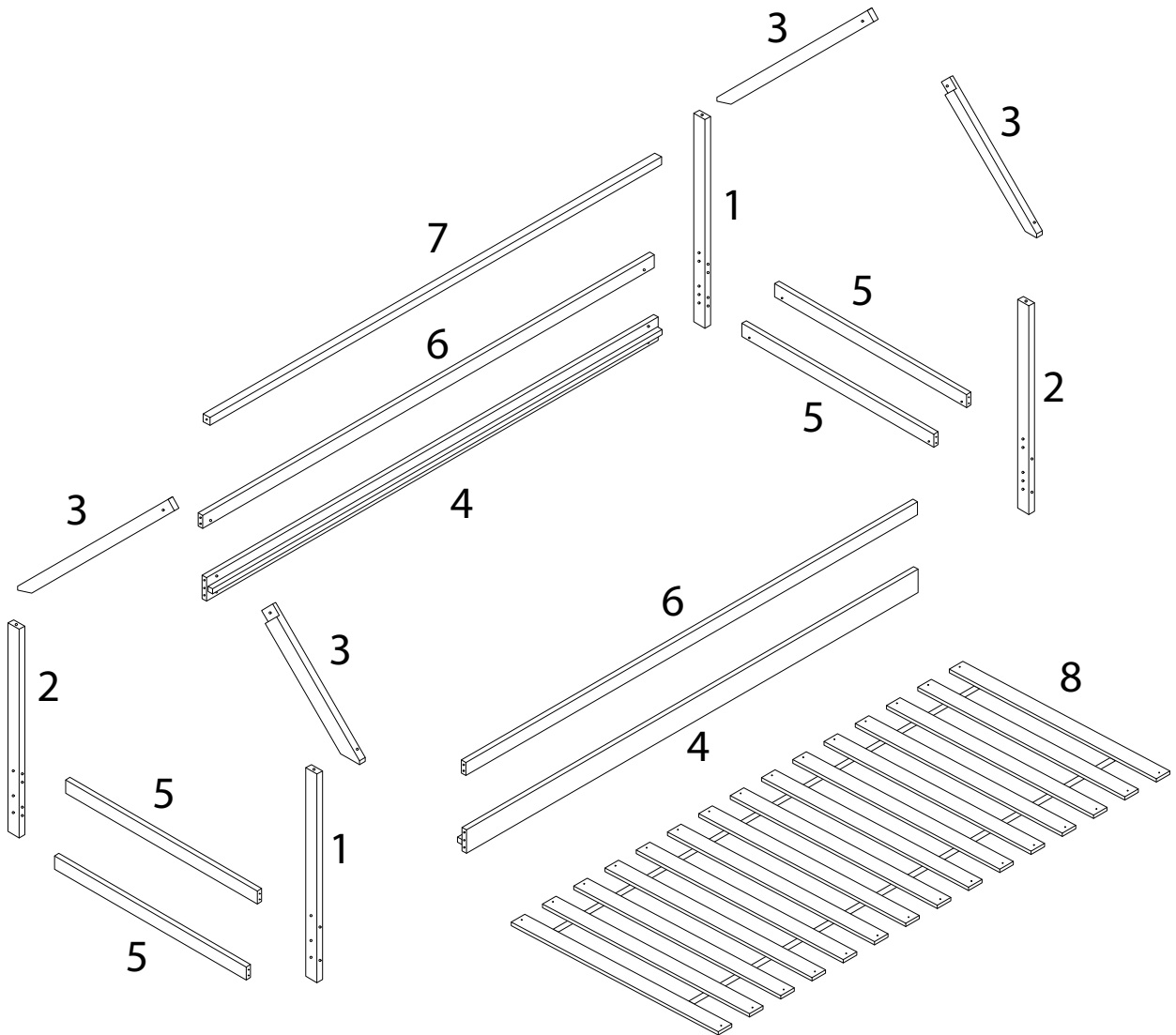
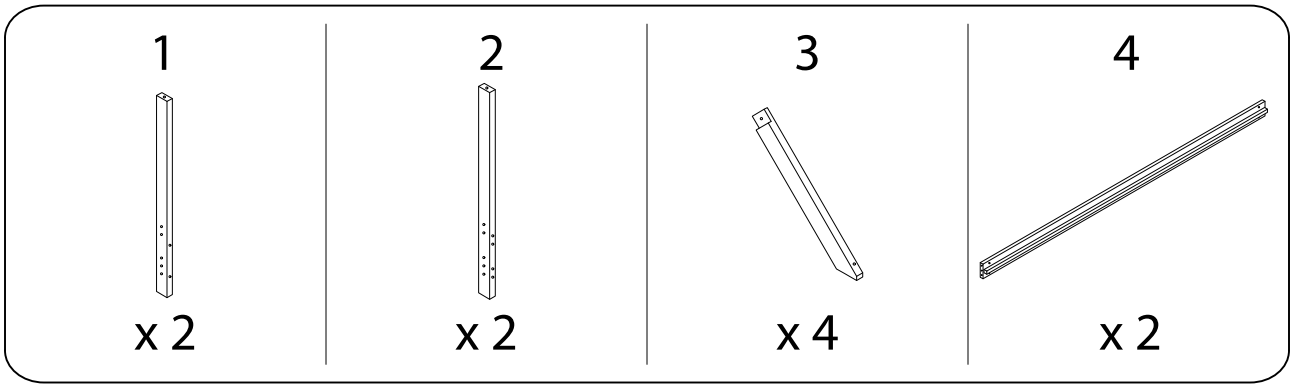




30'



2

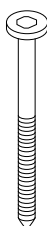


A



x 16

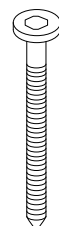
B



M4
x
90

x 8

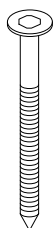
C



M4
x
65

x 12

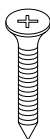
D



M5
x
70

x 6

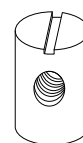
E



M4
x
25

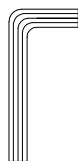
x 30

F



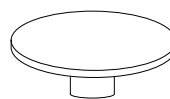
x 20

G



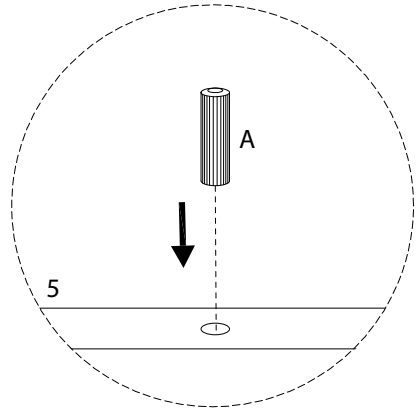
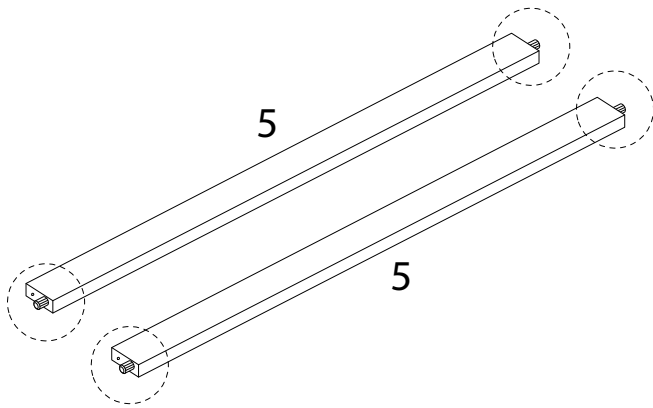
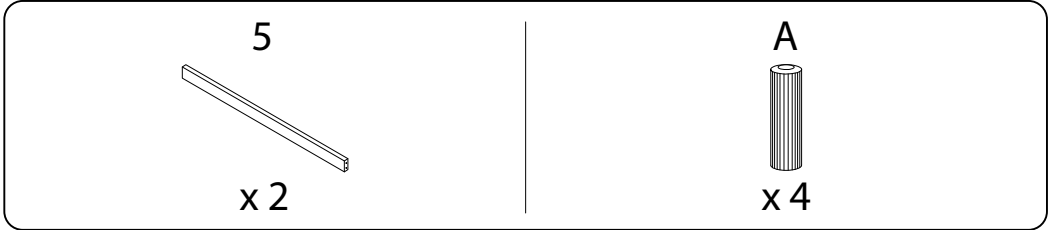
x 1

H

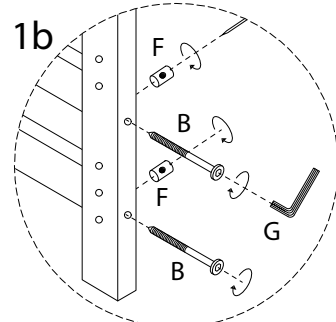
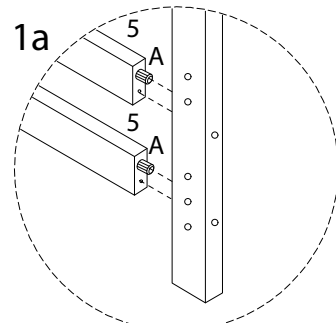
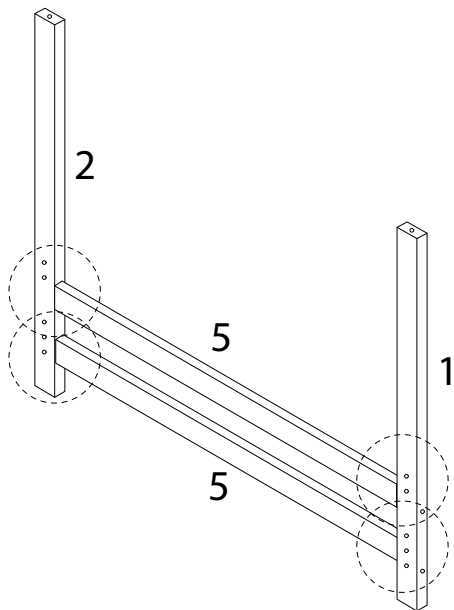
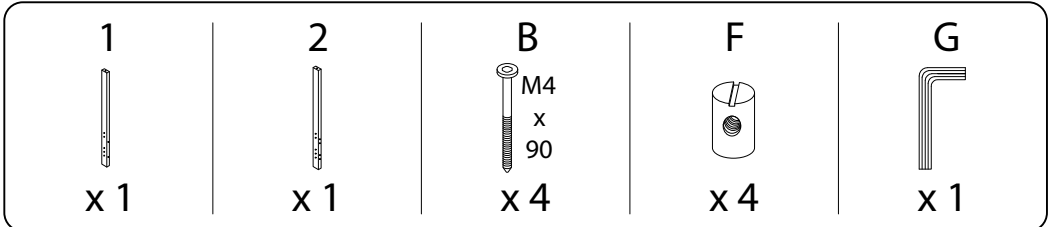


x 22

1 x 2

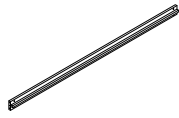


2 x 2



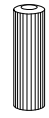
3

4

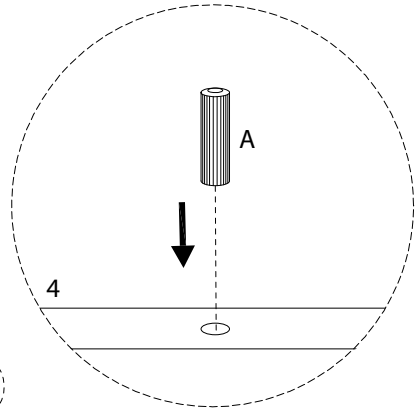
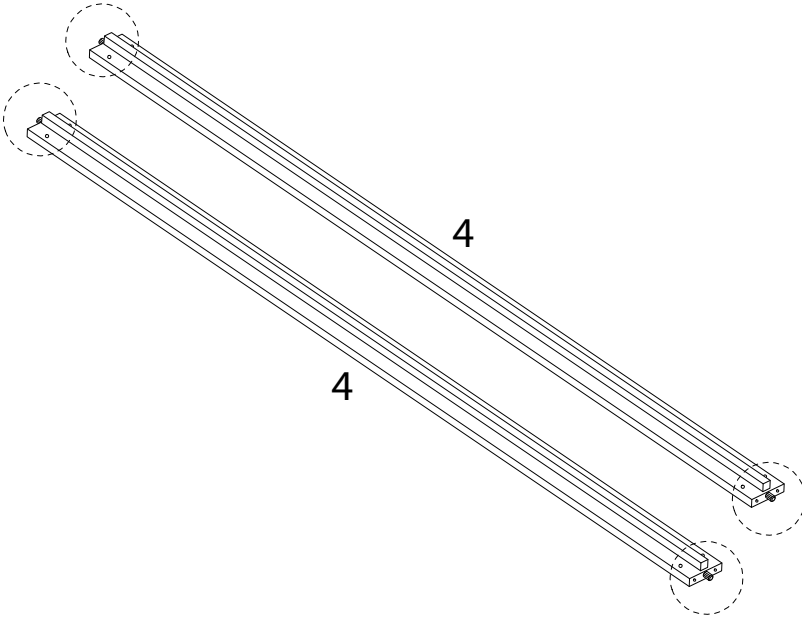


x 2

A

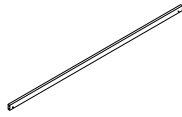


x 4



4

6

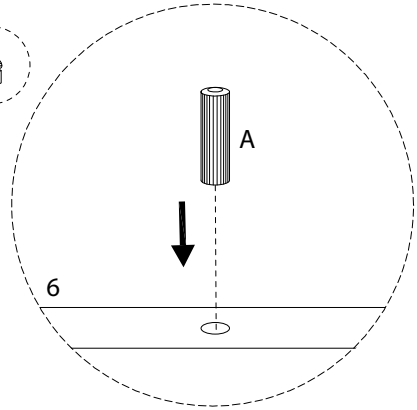
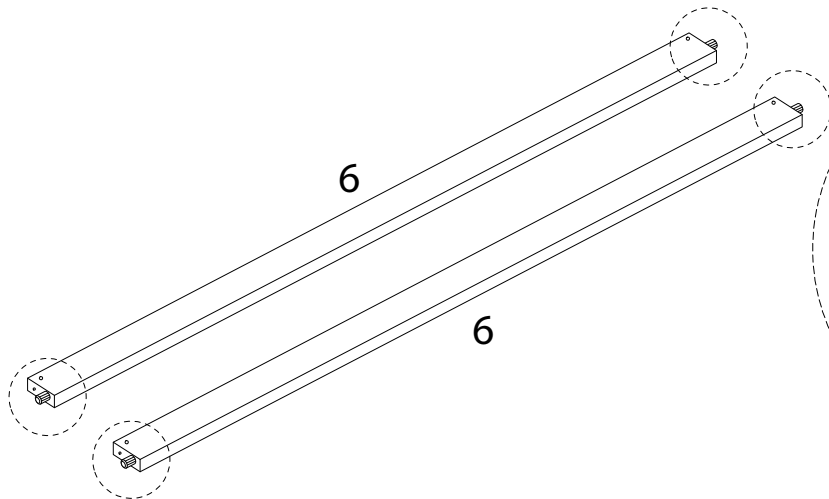


x 2

A



x 4

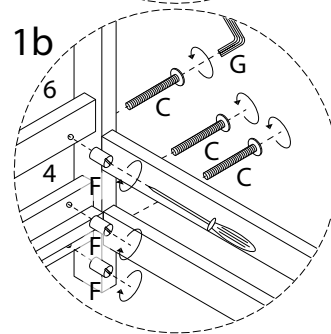
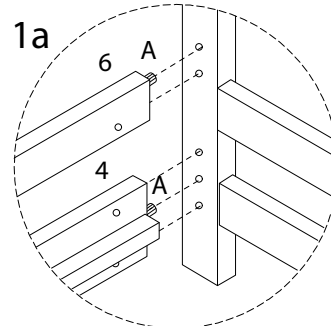
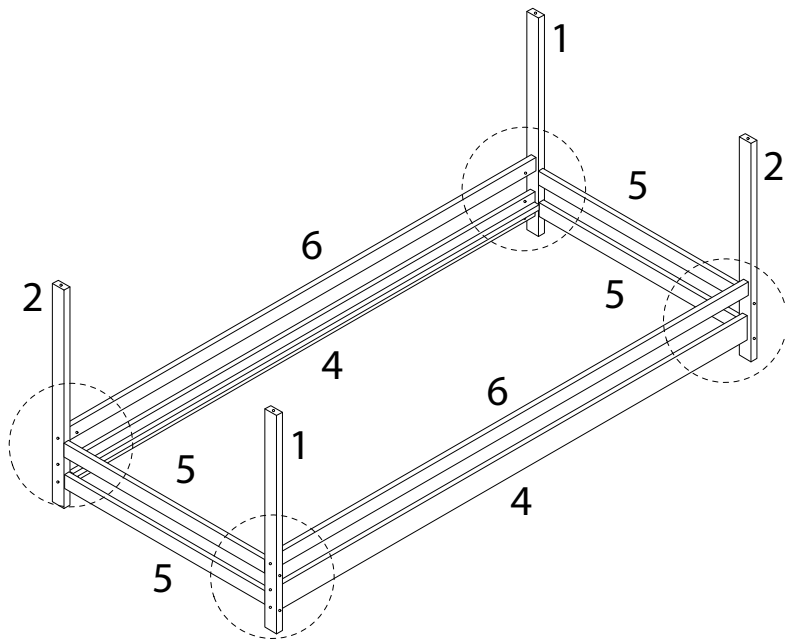


5

C
M4
x
65
x 12

F
x 12

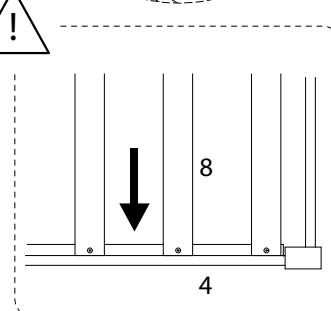
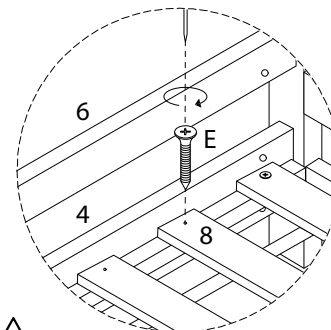
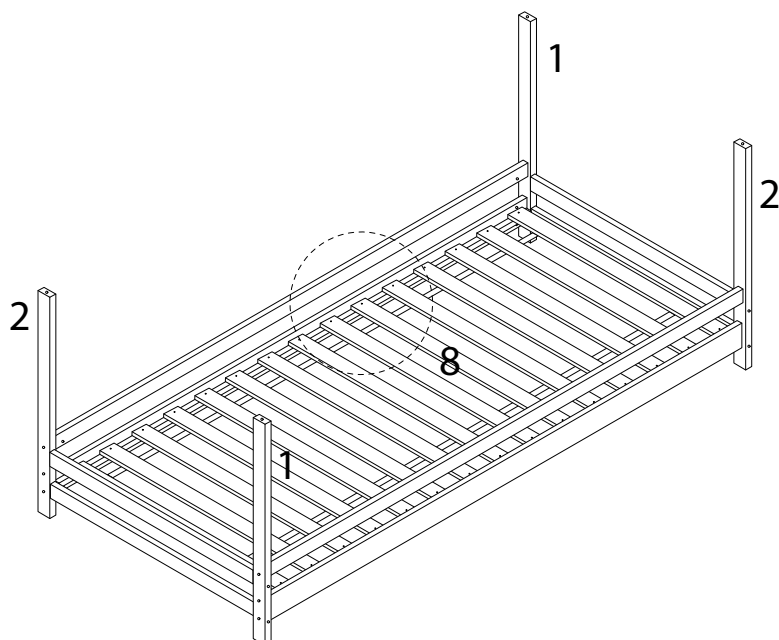
G
x 1



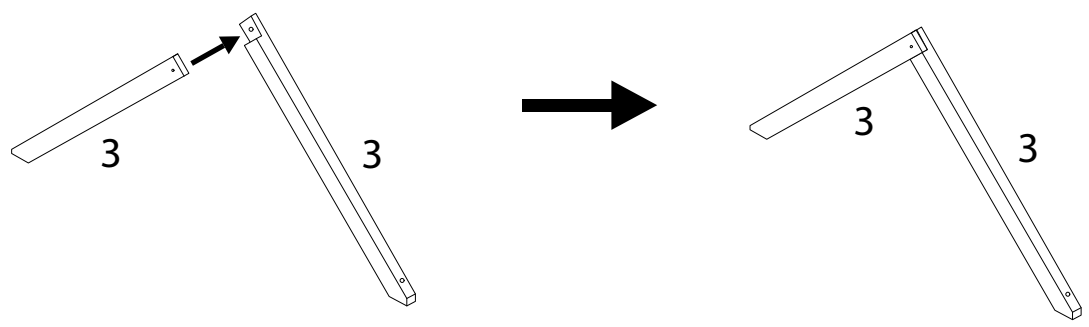
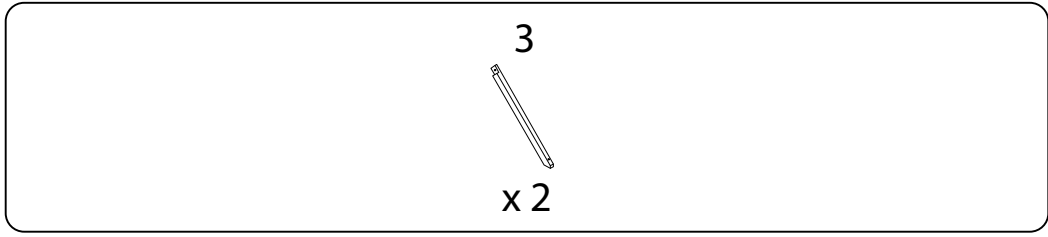
6

8
x 1

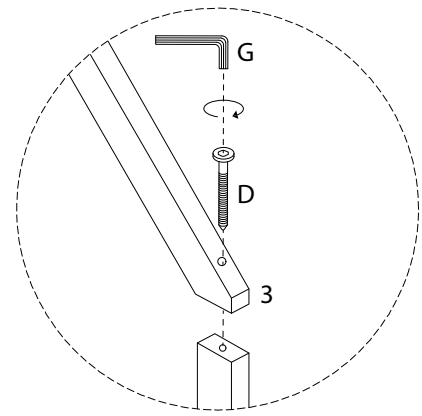
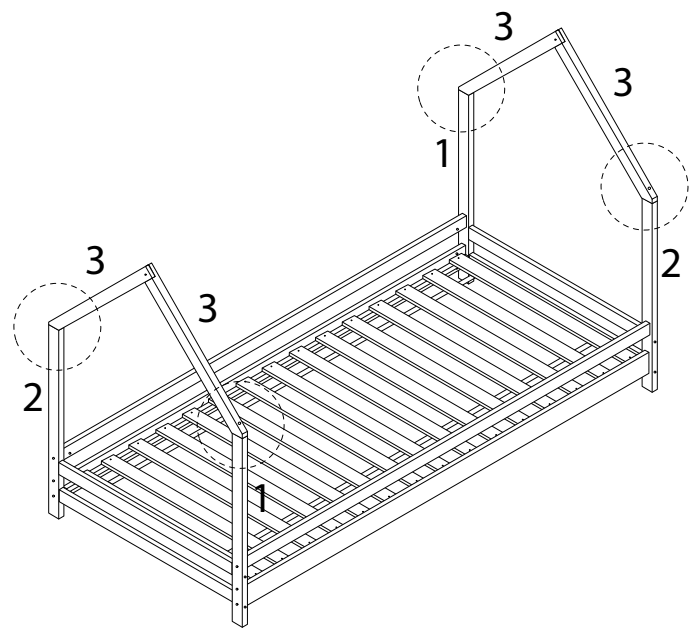
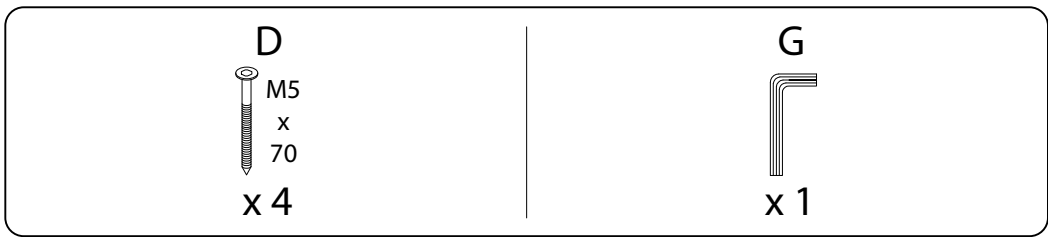
E
M4
x
25
x 30



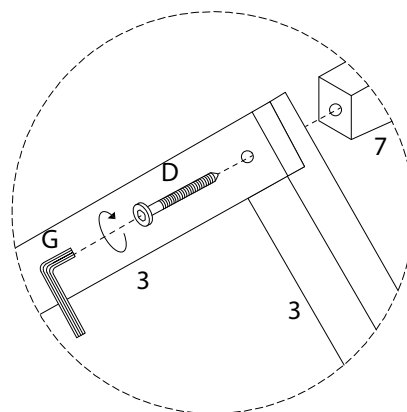
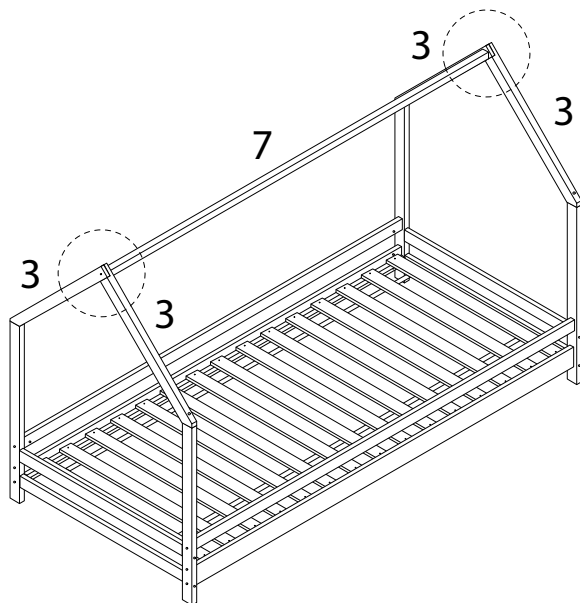
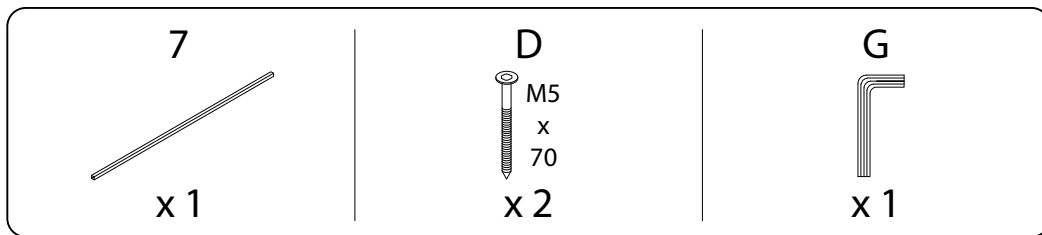
7 x 2



8



9



10

