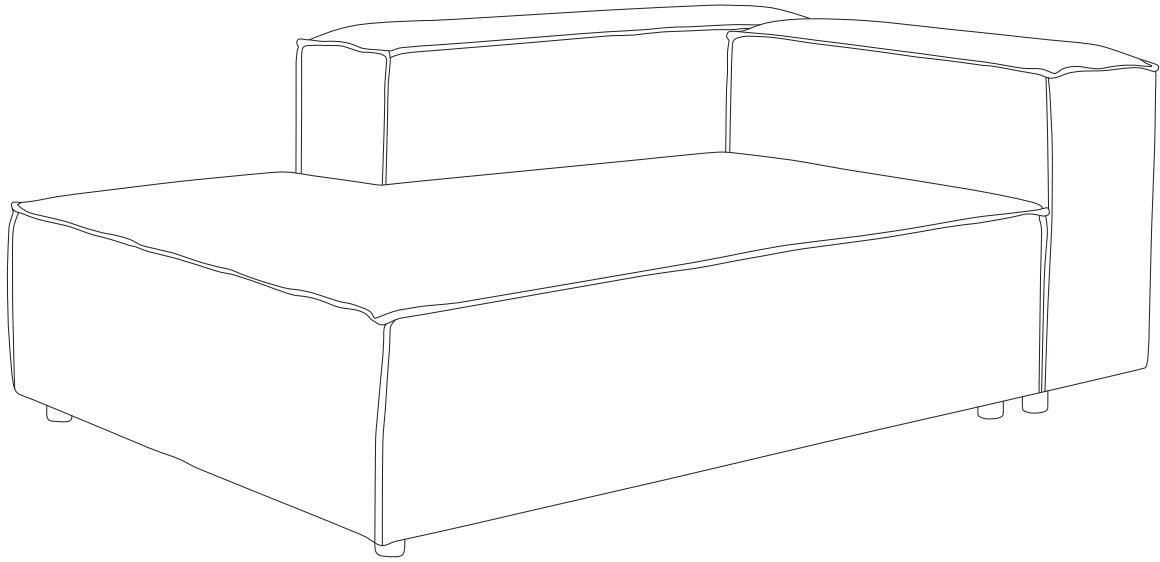
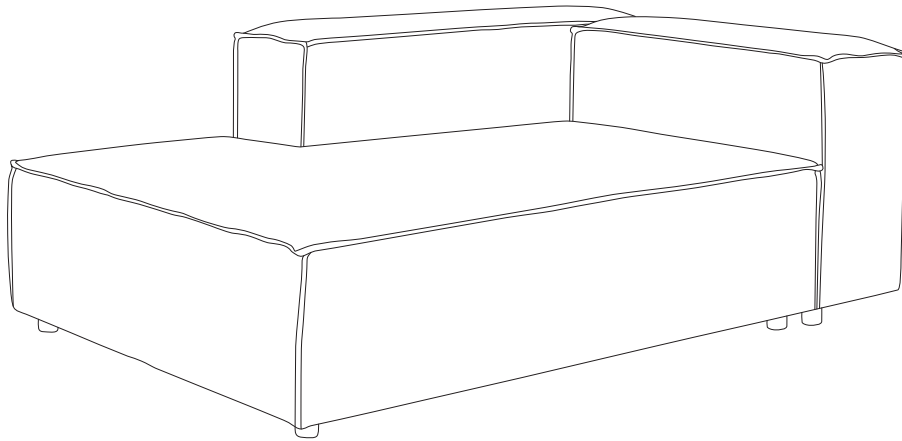
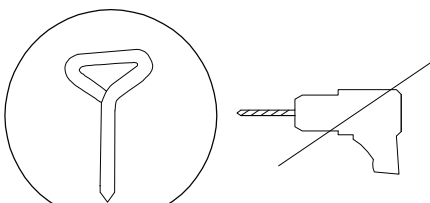

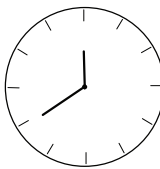
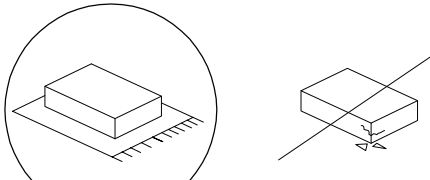


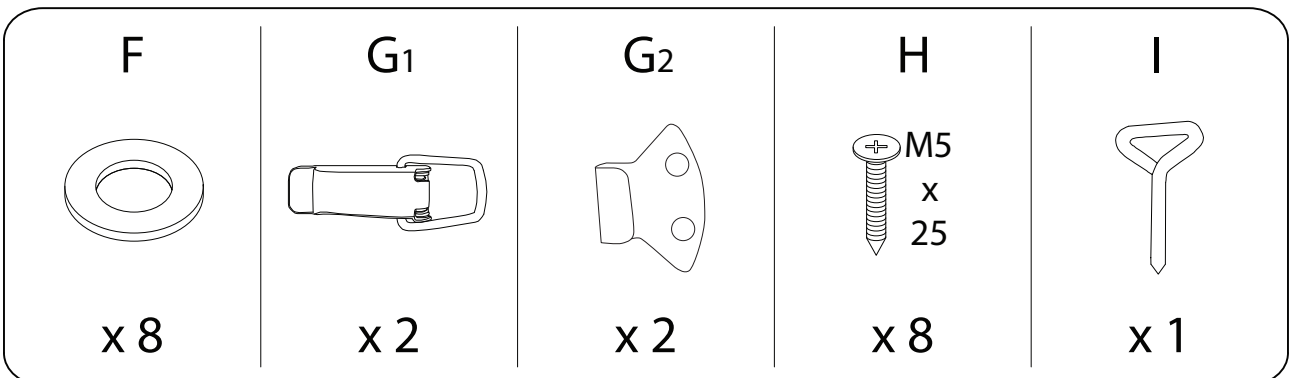
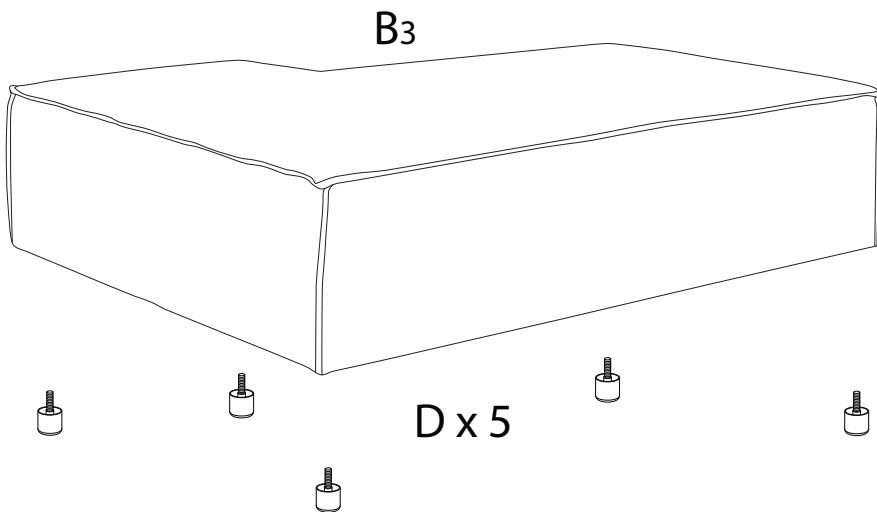
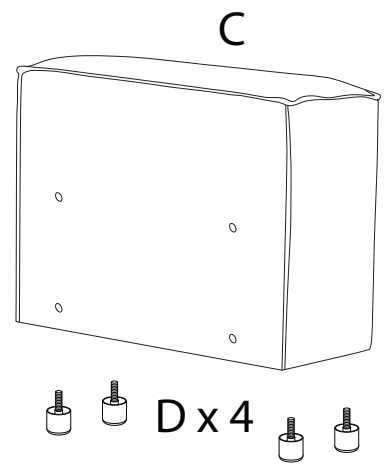
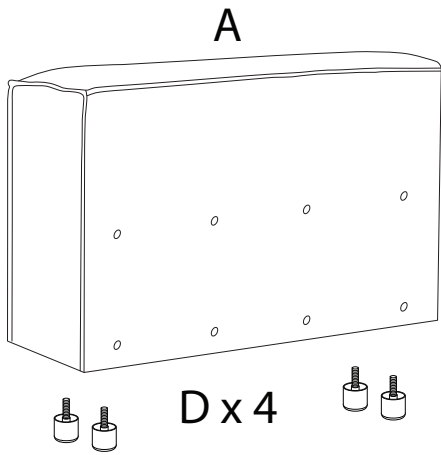
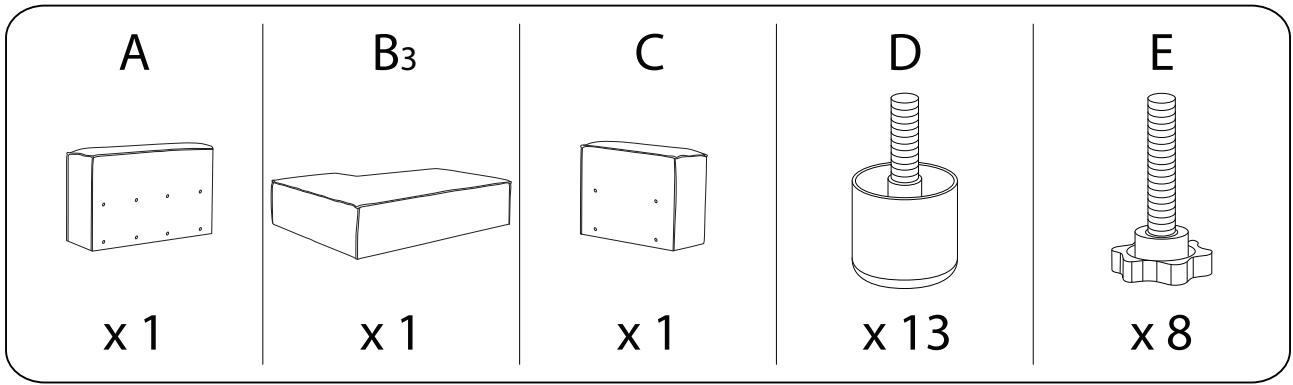


APRICA

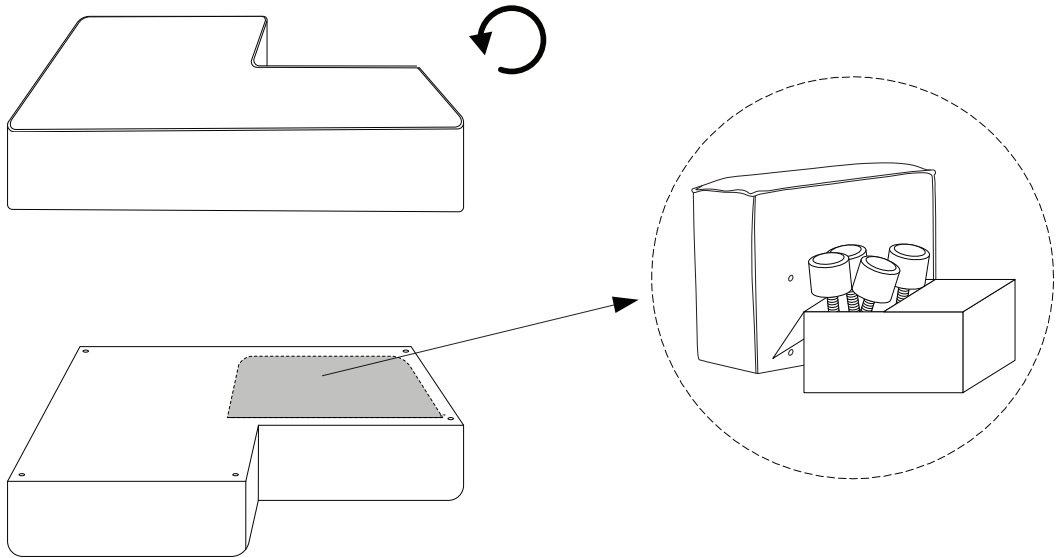




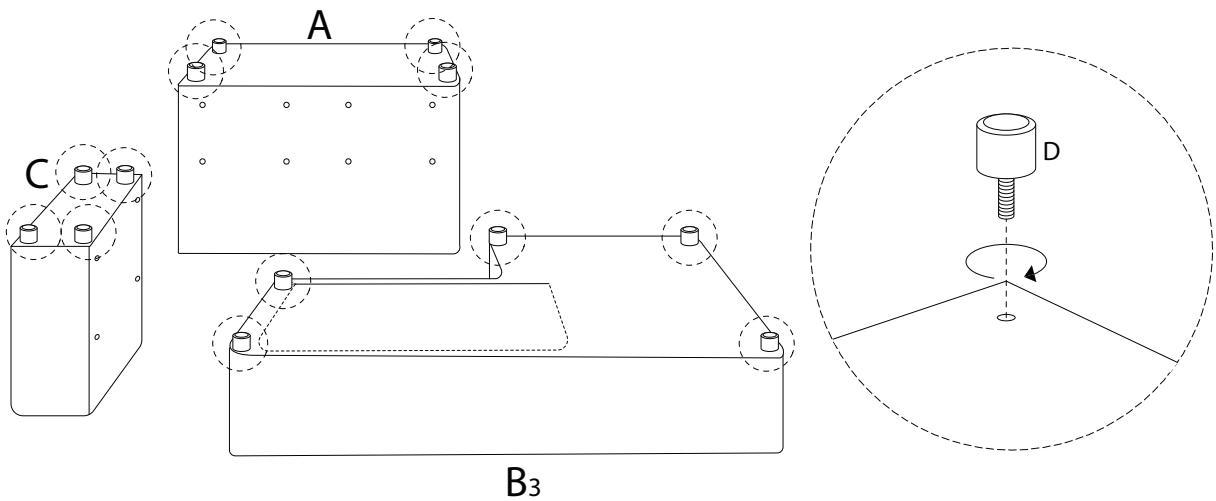
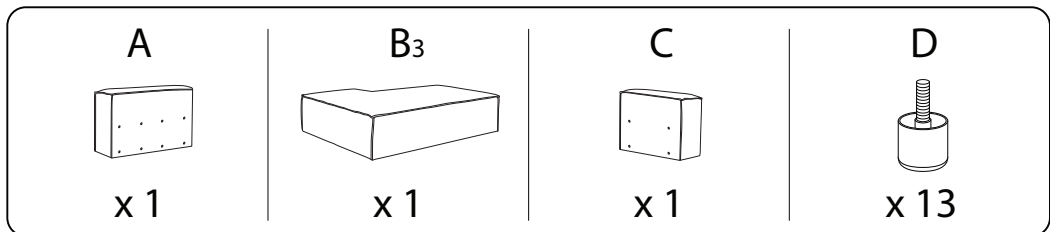
		
		40'
		
		2



!



1



2

E

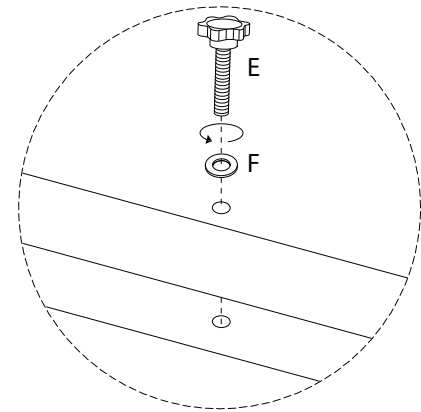
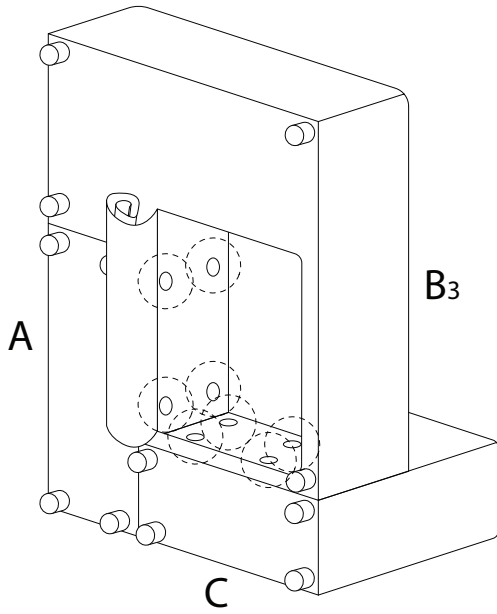


x 8

F

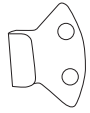


x 8



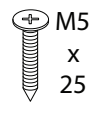
3

G2



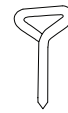
x 2

H

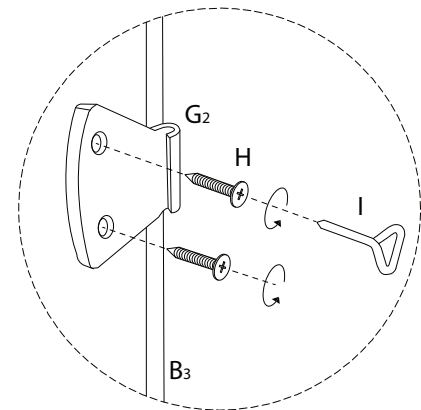
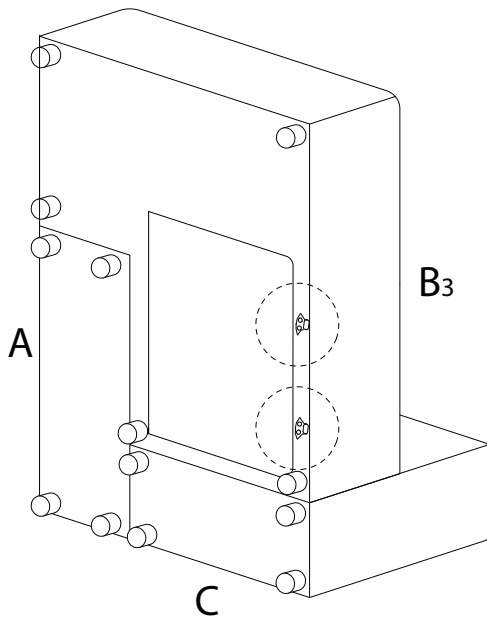


x 4

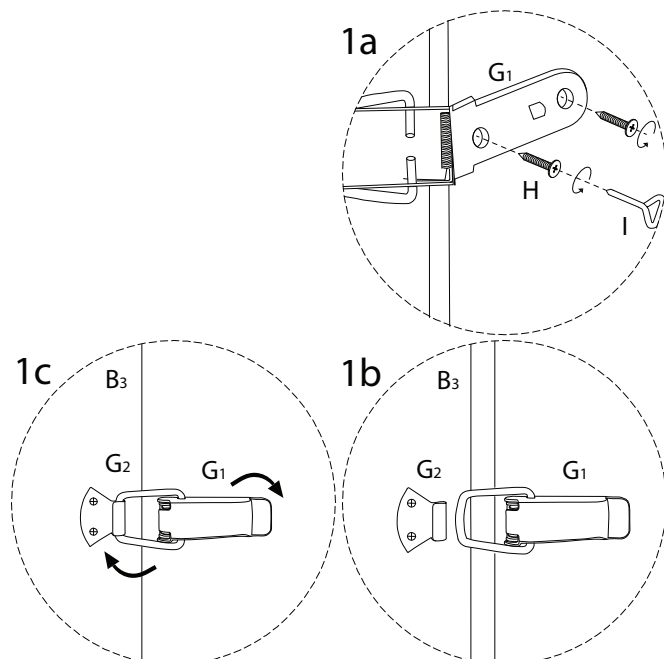
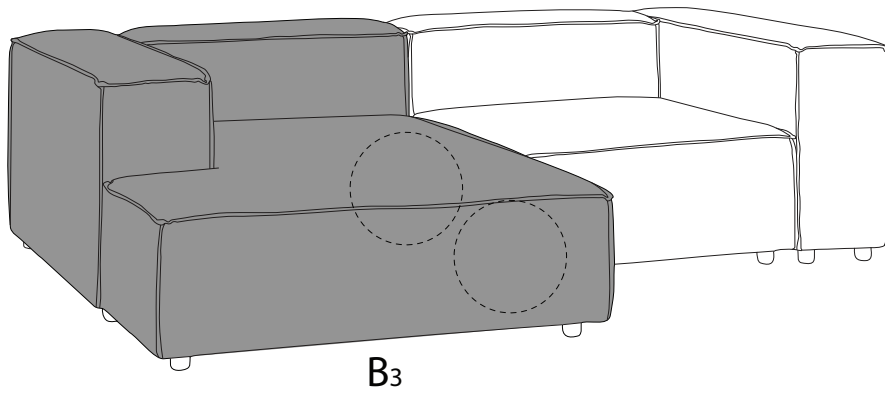
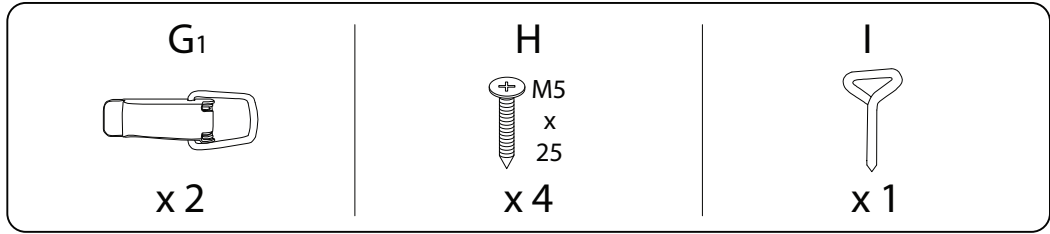
I



x 1



4



!

