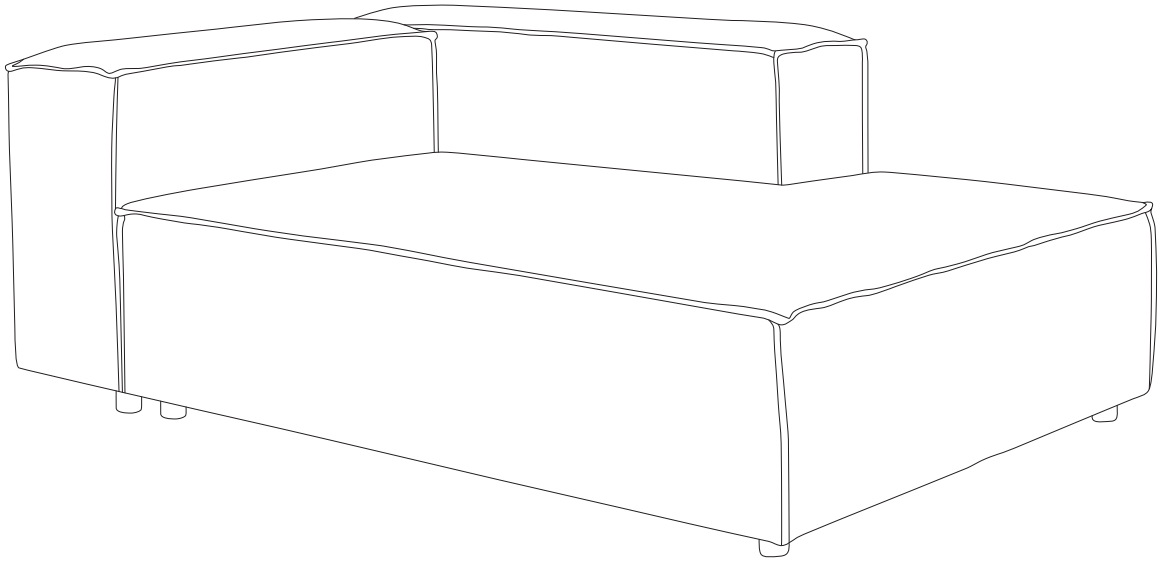
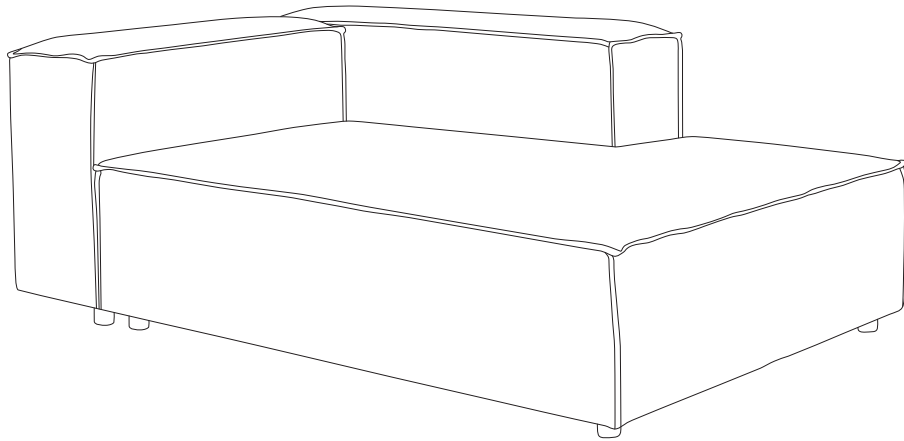
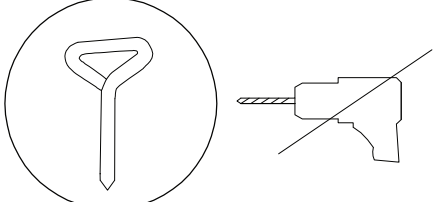

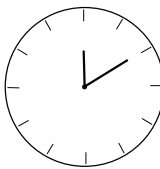
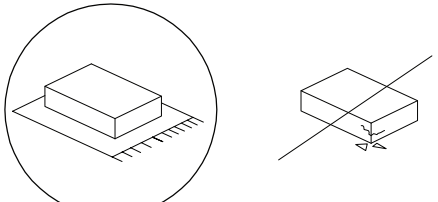

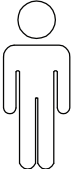
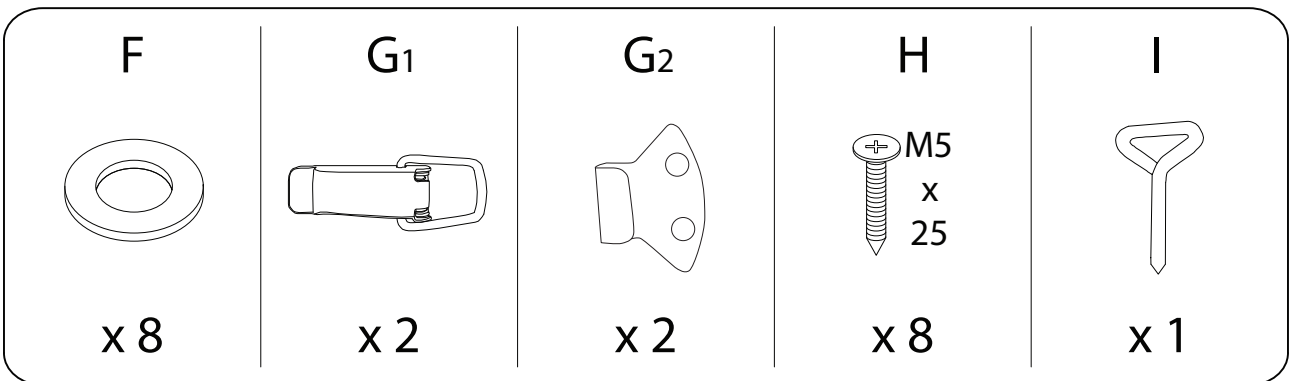
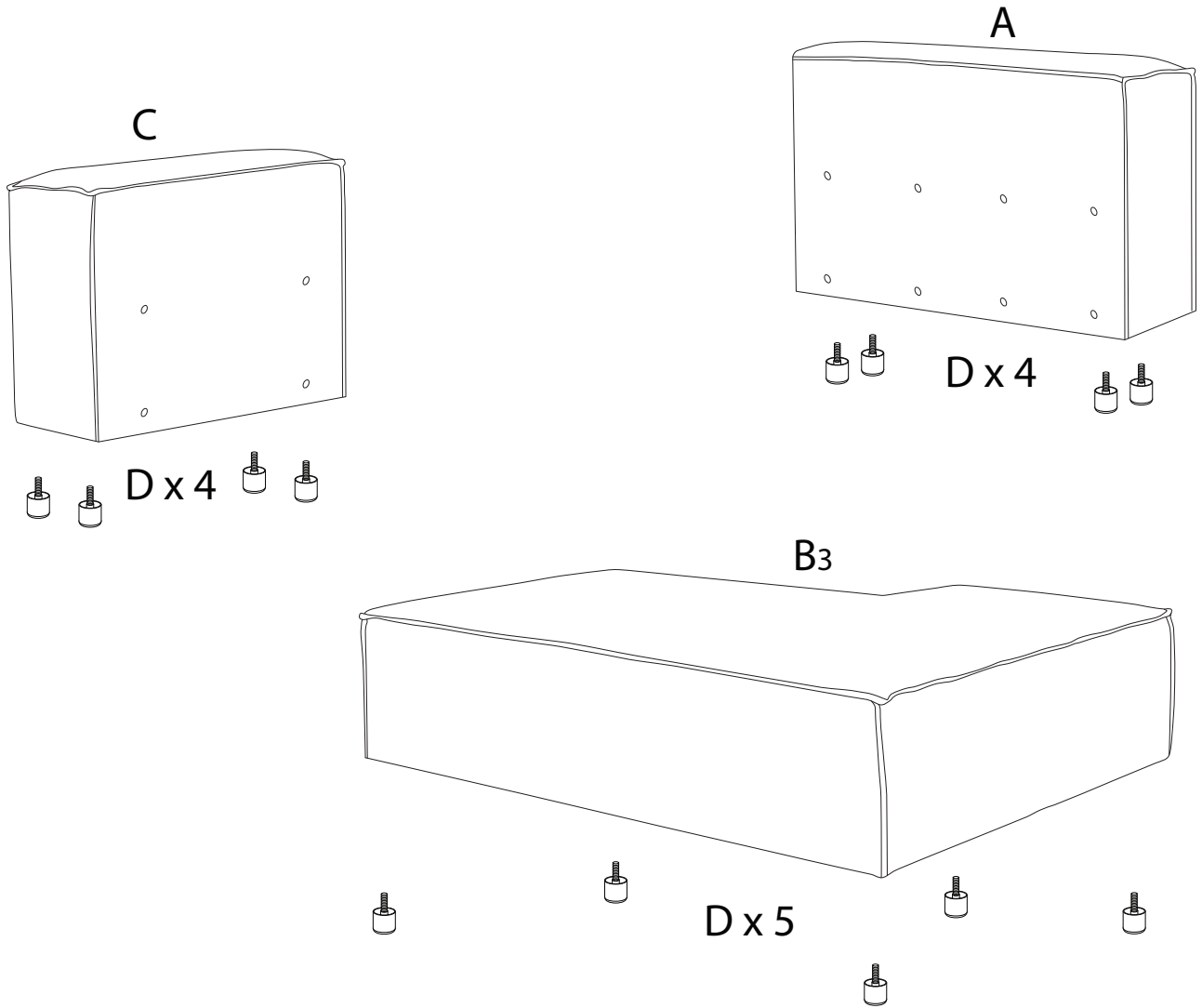
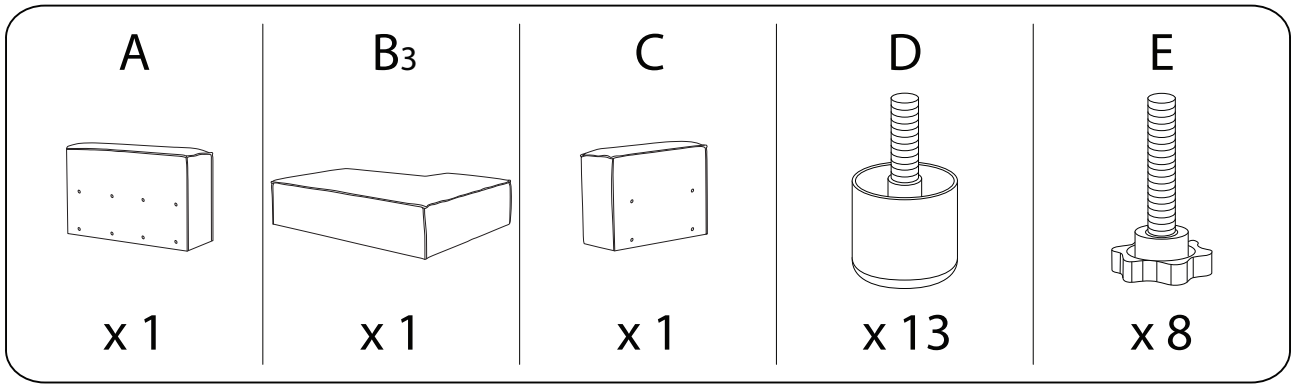


APRICA

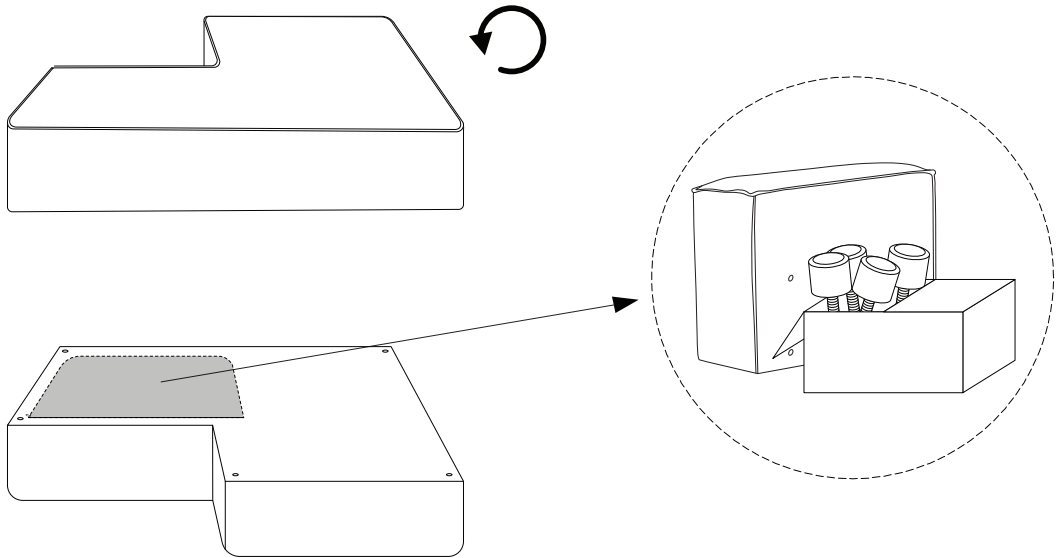




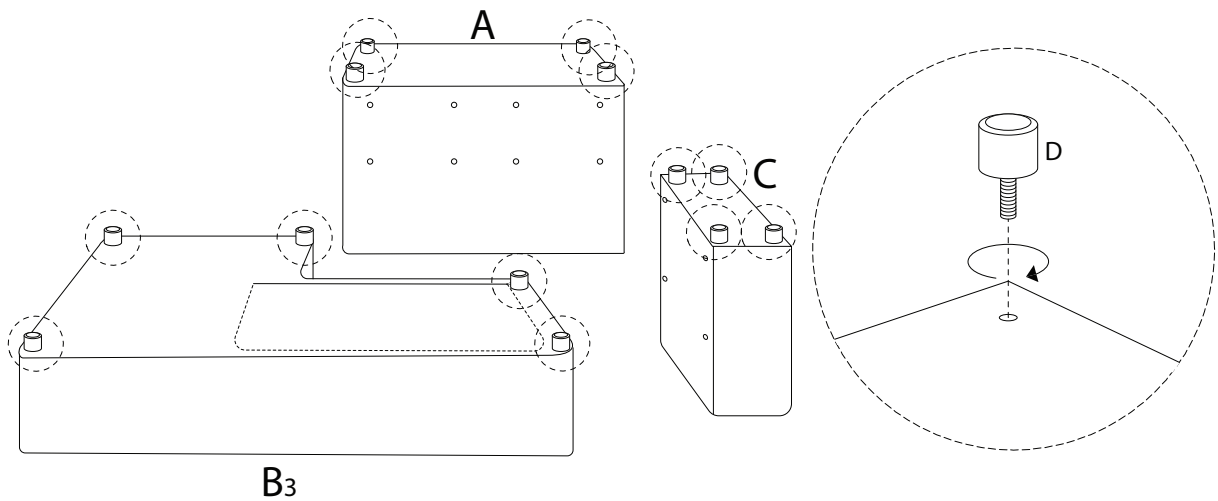
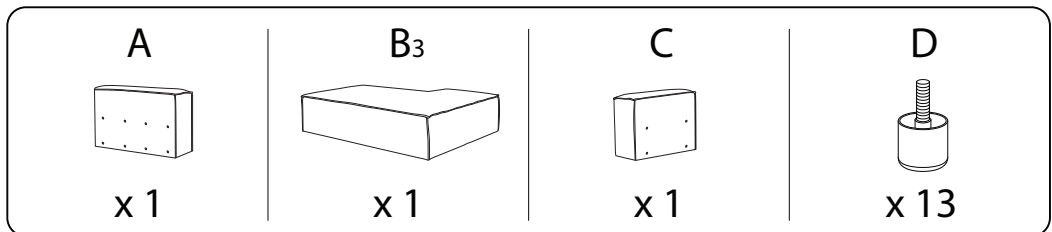
		
		10'
		
		2



!



1



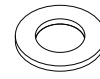
2

E

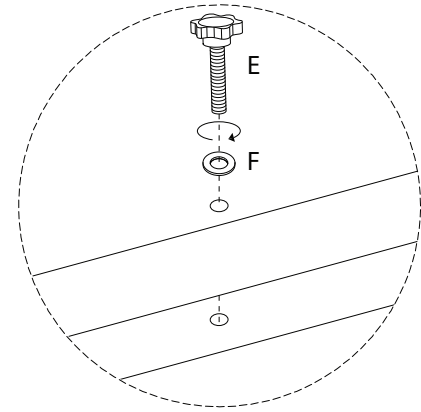
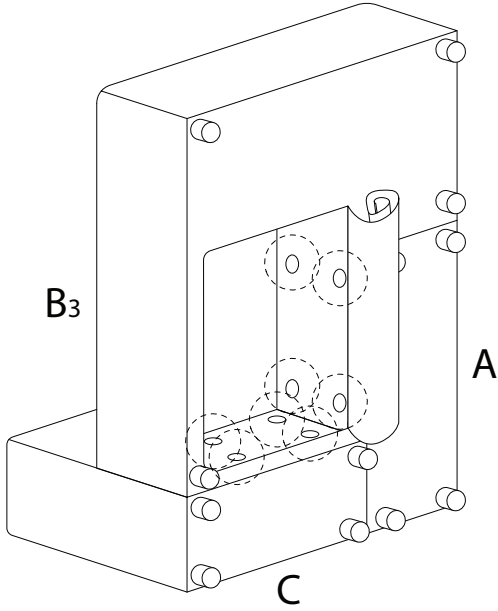


x 8

F

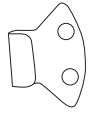


x 8



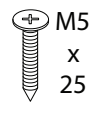
3

G₂



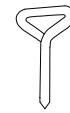
x 2

H

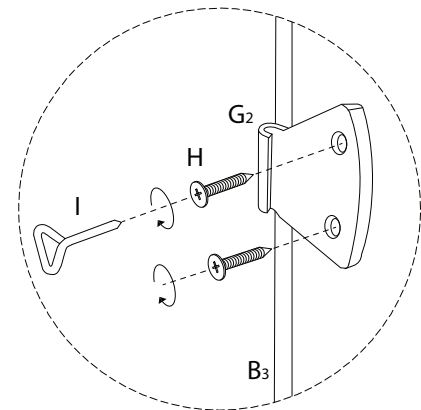
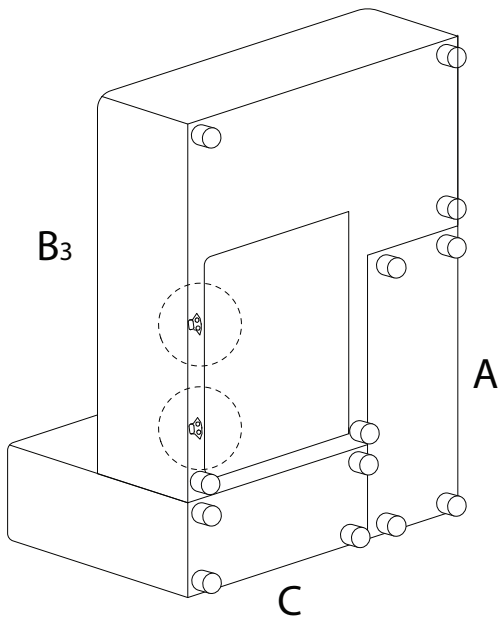


x 4

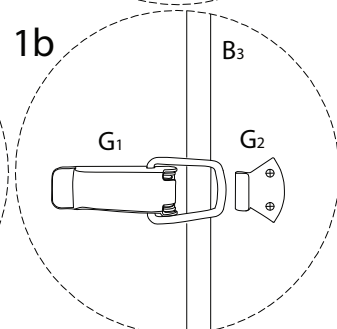
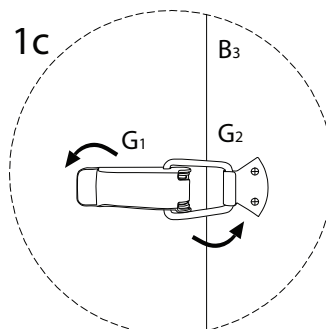
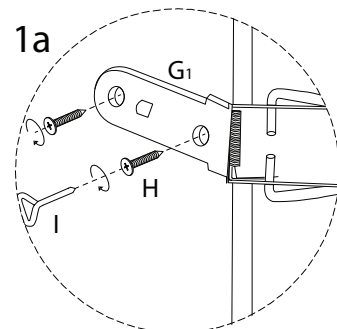
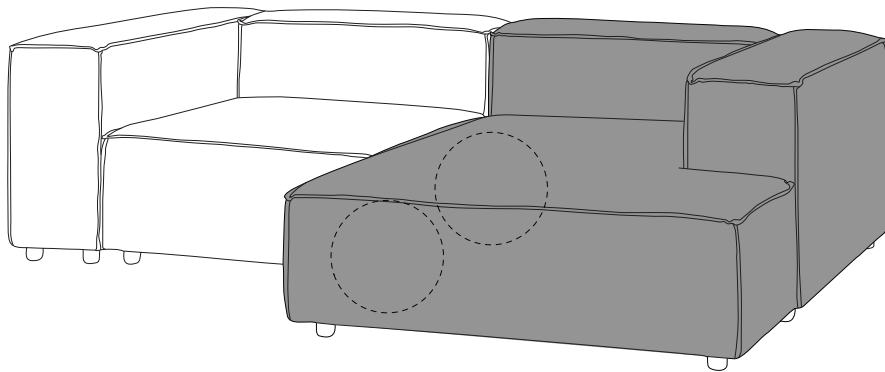
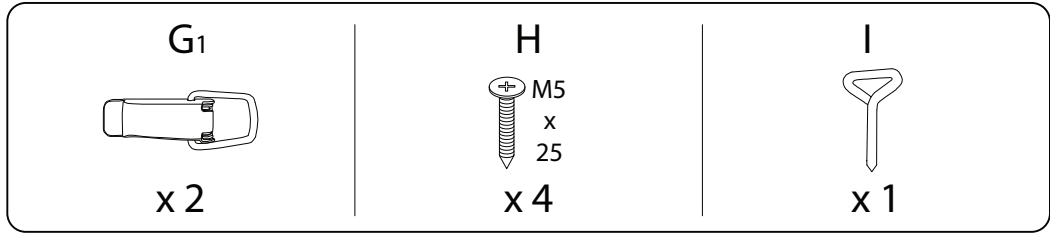
I



x 1



4



!

