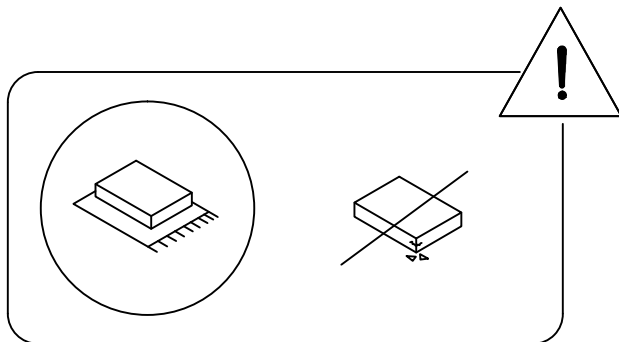
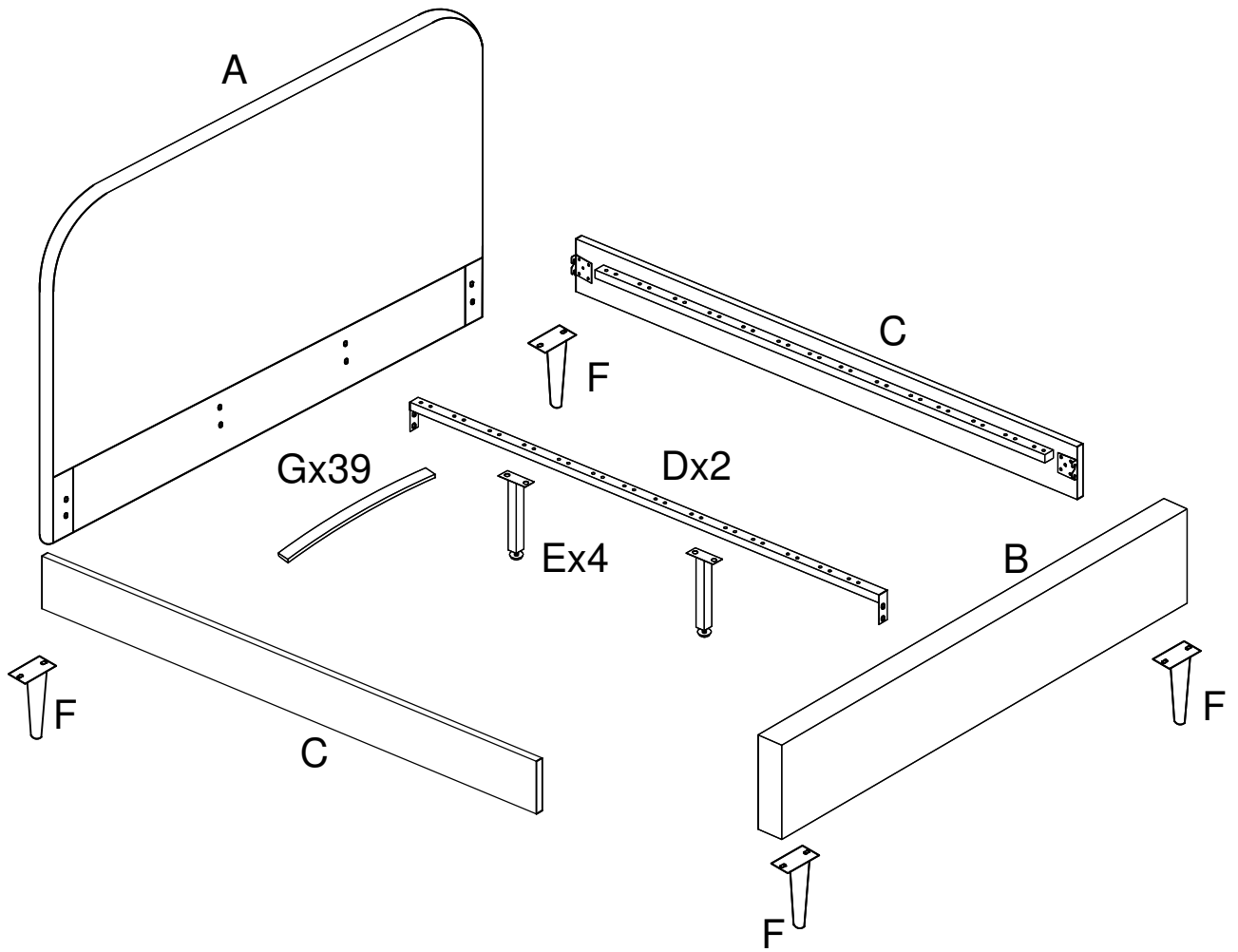
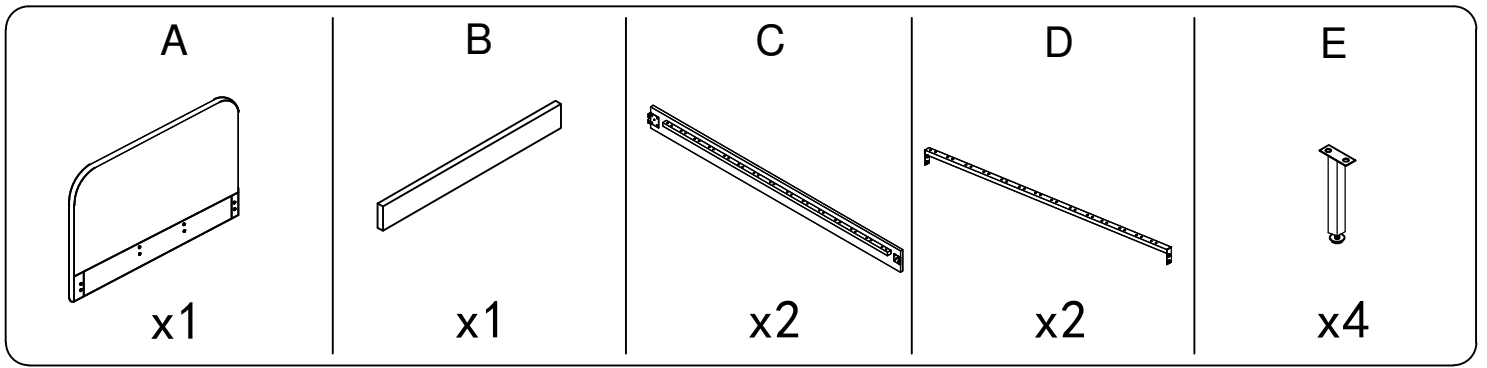
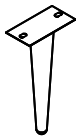
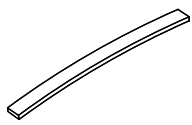
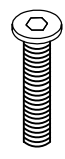
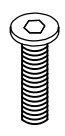
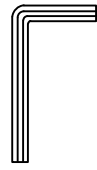
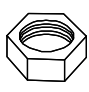
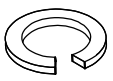
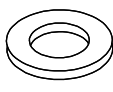
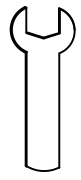
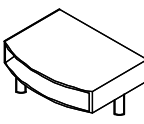
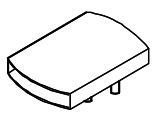


30'









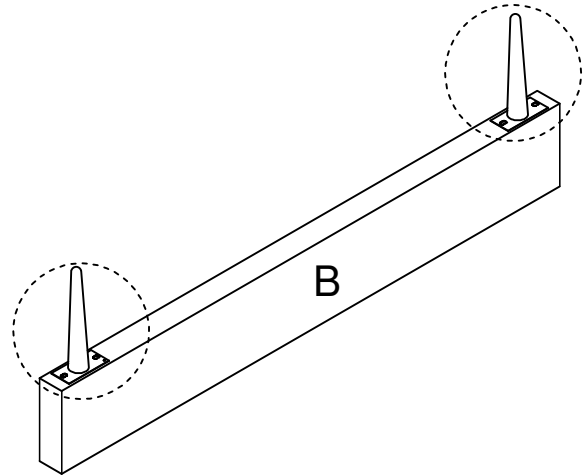
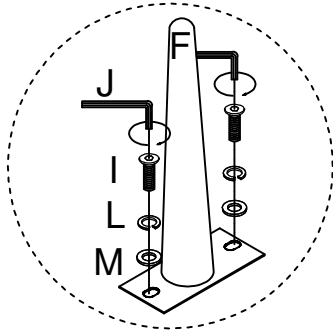
2



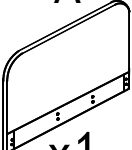





| | | | |
|--|---|--|--|
| <p>F</p>  <p>x4</p> | <p>G</p>  <p>x39</p> | <p>H</p>  <p>M8 x 40</p> <p>x8</p> | <p>I</p>  <p>M8 x 30</p> <p>x24</p> |
| <p>J</p>  <p>x1</p> | <p>K</p>  <p>x8</p> | <p>L</p>  <p>x32</p> | <p>M</p>  <p>x32</p> |
| <p>N</p>  <p>x1</p> | <p>O</p>  <p>x26</p> | <p>P</p>  <p>x26</p> | |

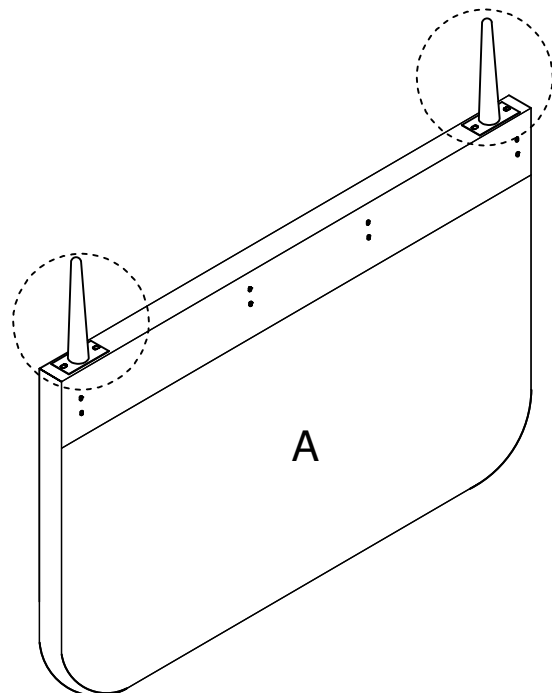
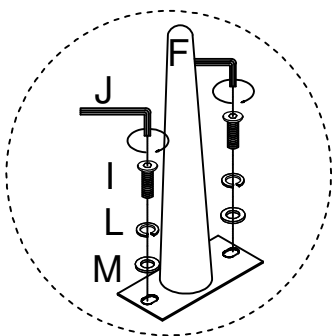
1

| | | | | | |
|--|--|---|---|--|--|
| <p>B</p>  <p>x1</p> | <p>F</p>  <p>x2</p> | <p>I</p>  <p>M8 x 30</p> <p>x4</p> | <p>L</p>  <p>x4</p> | <p>M</p>  <p>x4</p> | <p>J</p>  <p>x1</p> |
|--|--|---|---|--|--|

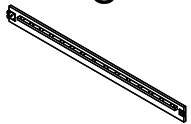






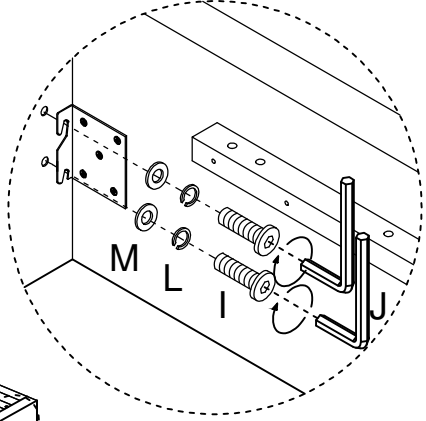
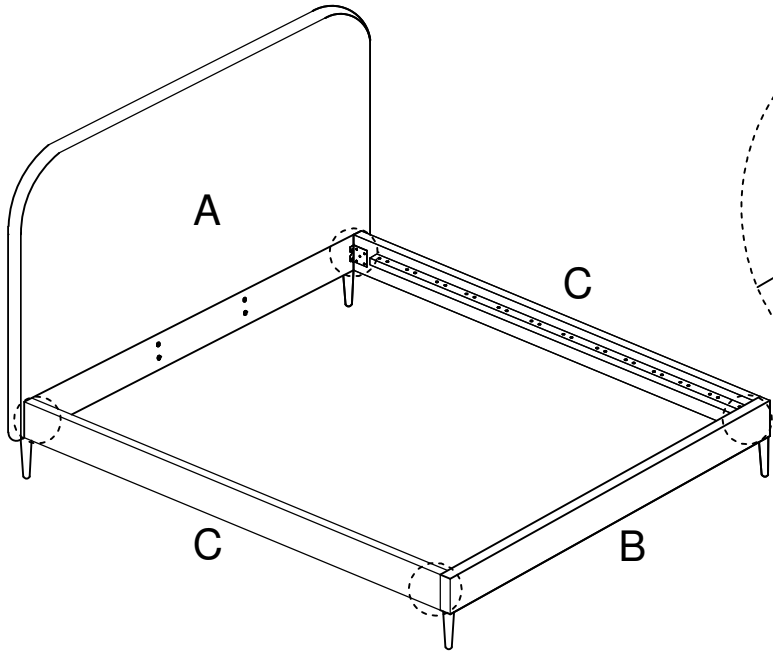
2

| | | | | | |
|--|--|---|---|--|--|
| <p>A</p>  <p>x1</p> | <p>F</p>  <p>x2</p> | <p>I</p>  <p>M8 x 30</p> <p>x4</p> | <p>L</p>  <p>x4</p> | <p>M</p>  <p>x4</p> | <p>J</p>  <p>x1</p> |
|--|--|---|---|--|--|











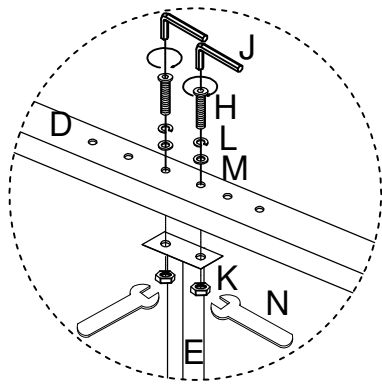
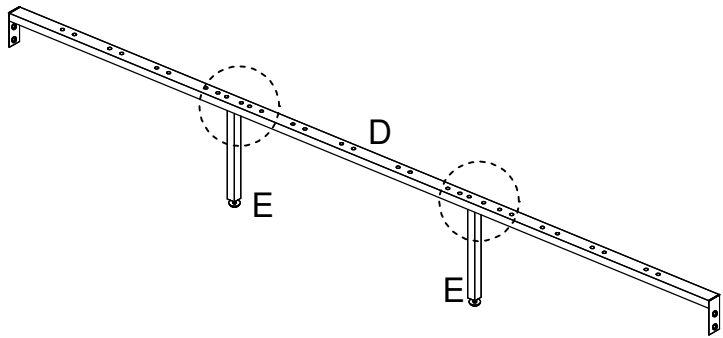
3

| | | | | |
|--|---|--|--|--|
| <p>C</p>  <p>x2</p> | <p>I</p>  <p>M8 x 30</p> <p>x8</p> | <p>L</p>  <p>x8</p> | <p>M</p>  <p>x8</p> | <p>J</p>  <p>x1</p> |
|--|---|--|--|--|

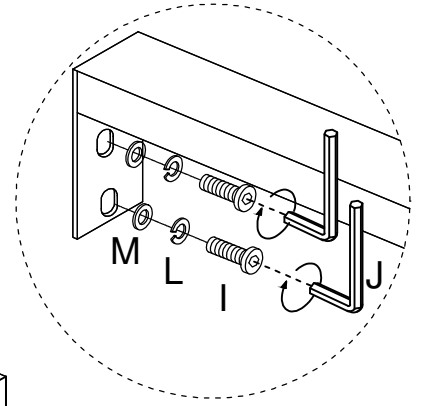
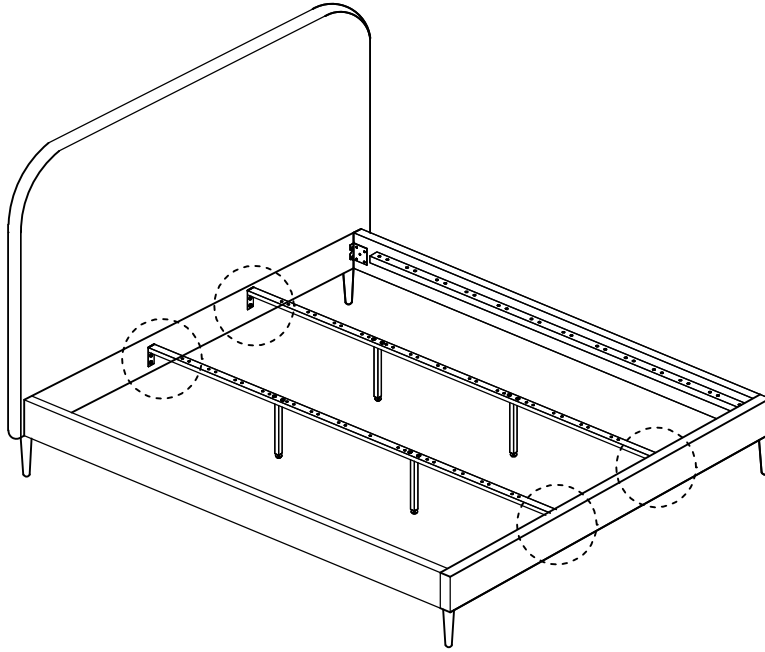
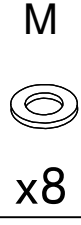
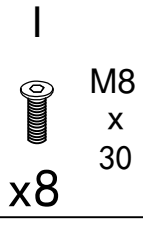


4x2

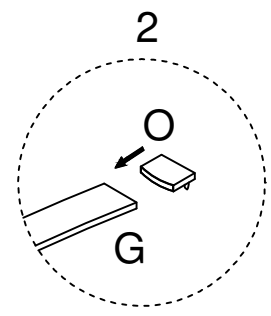
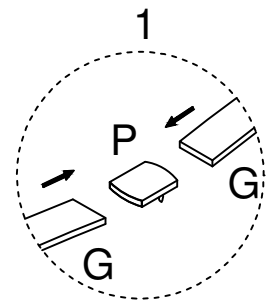
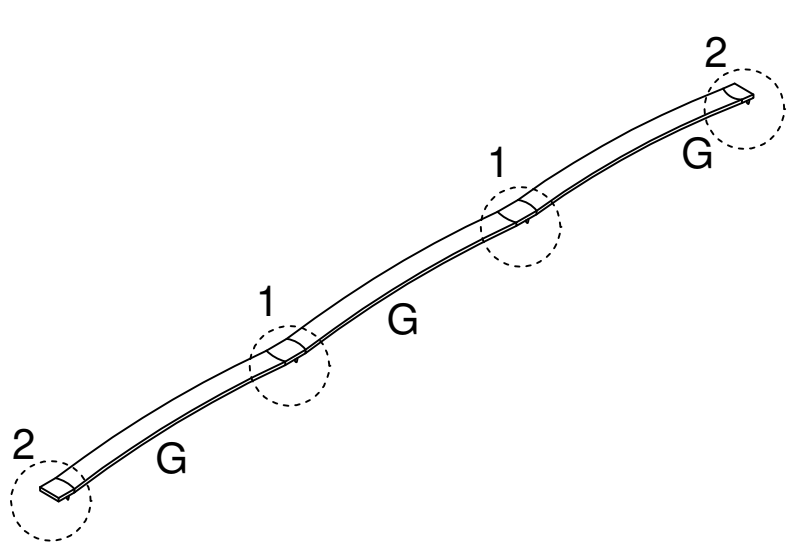
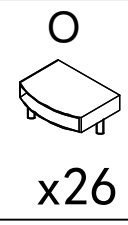
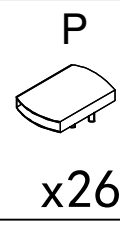
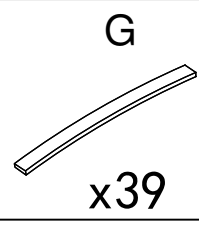
| | | | | | | | |
|--|--|---|--|--|--|--|--|
| <p>D</p>  <p>x1</p> | <p>E</p>  <p>x2</p> | <p>H</p>  <p>M8 x 40</p> <p>x4</p> | <p>K</p>  <p>x4</p> | <p>L</p>  <p>x4</p> | <p>M</p>  <p>x4</p> | <p>N</p>  <p>x1</p> | <p>J</p>  <p>x1</p> |
|--|--|---|--|--|--|--|--|



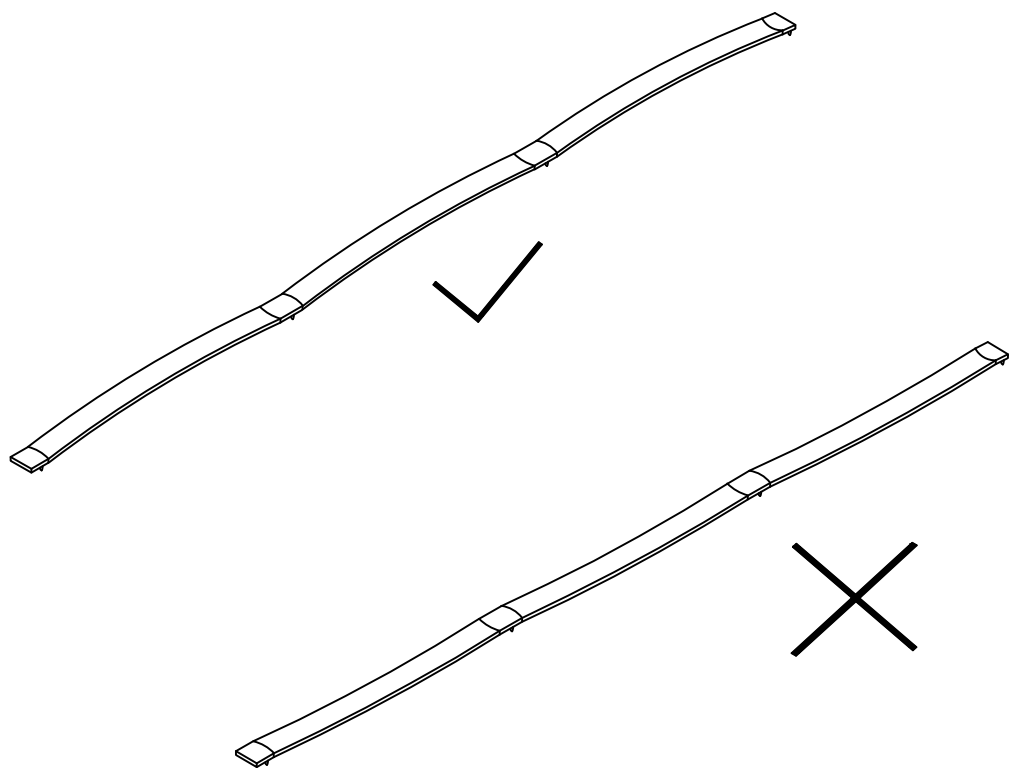
5



6



!



7

