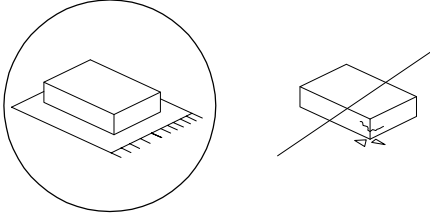
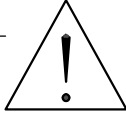

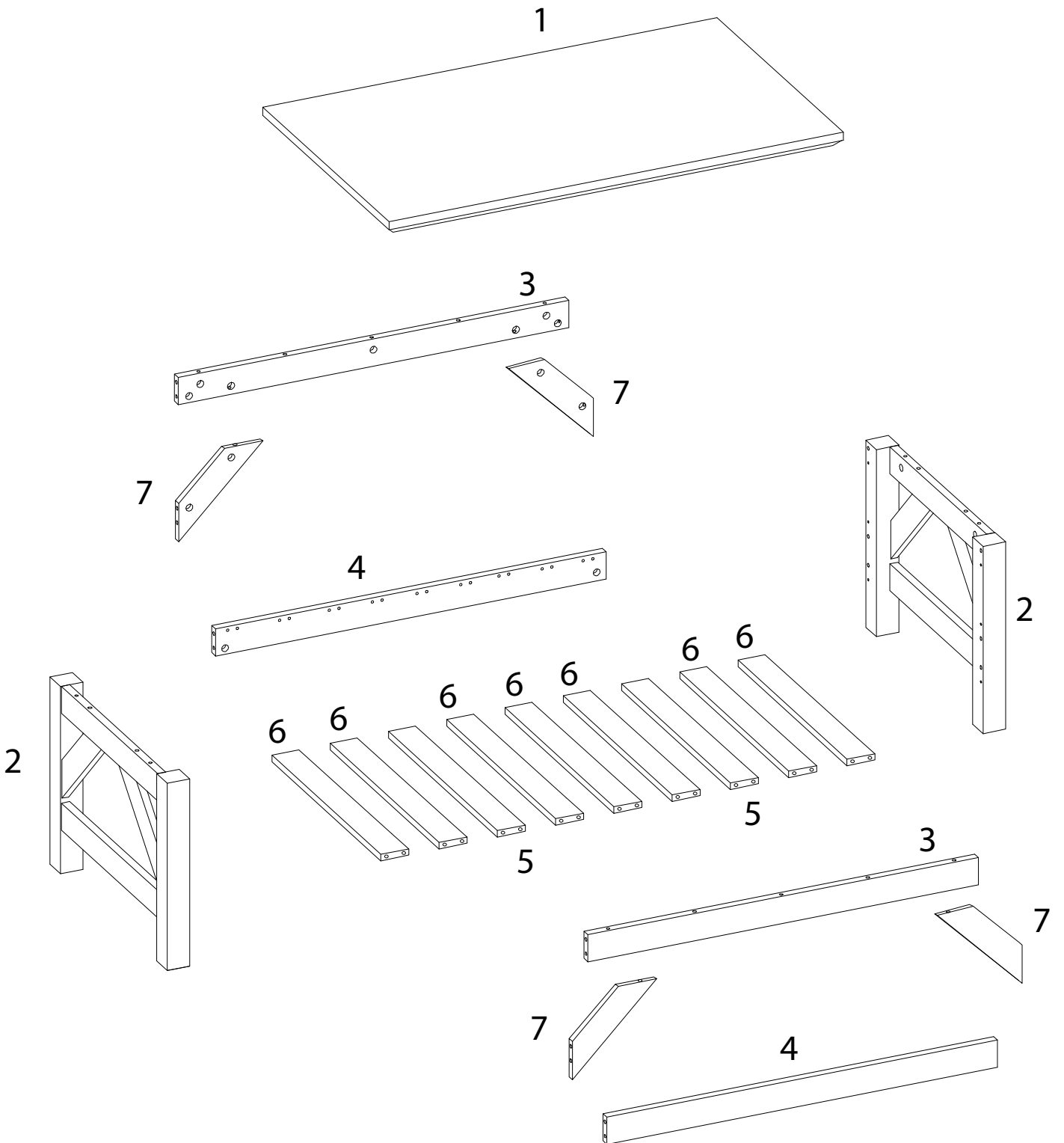
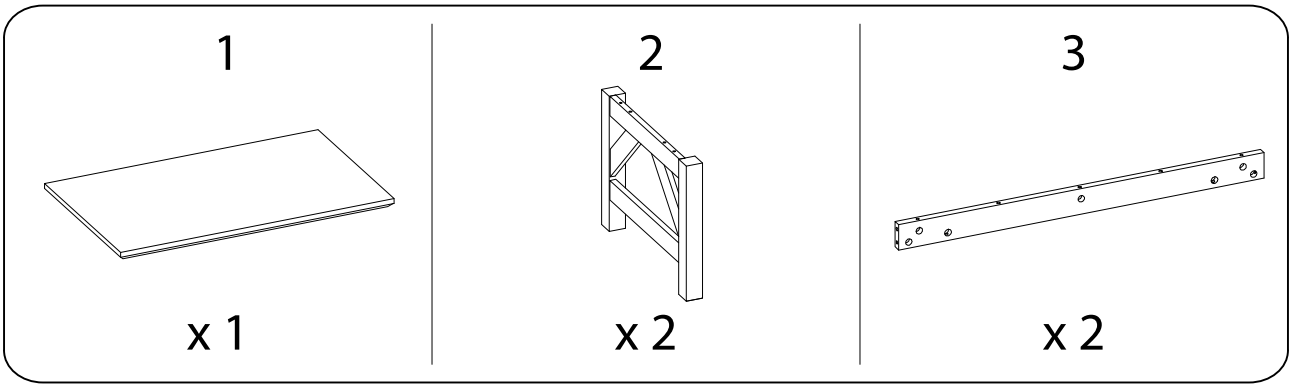
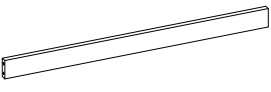
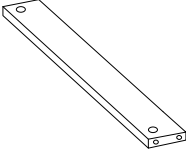
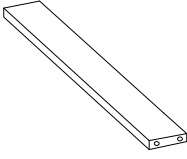
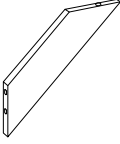

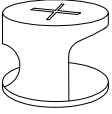
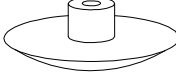
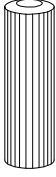



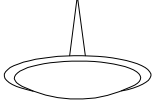
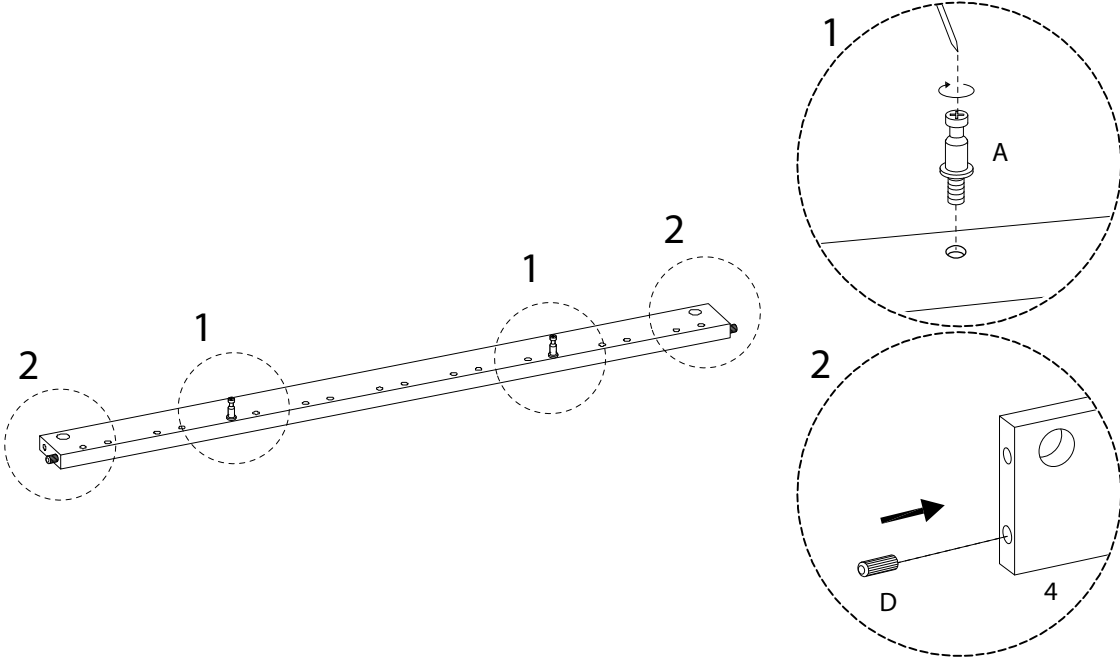
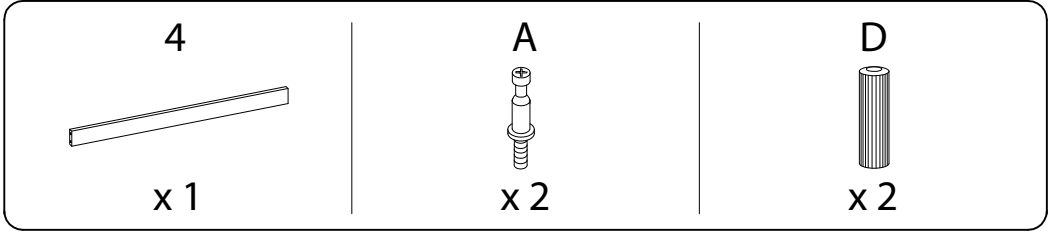

		40'
		
		1

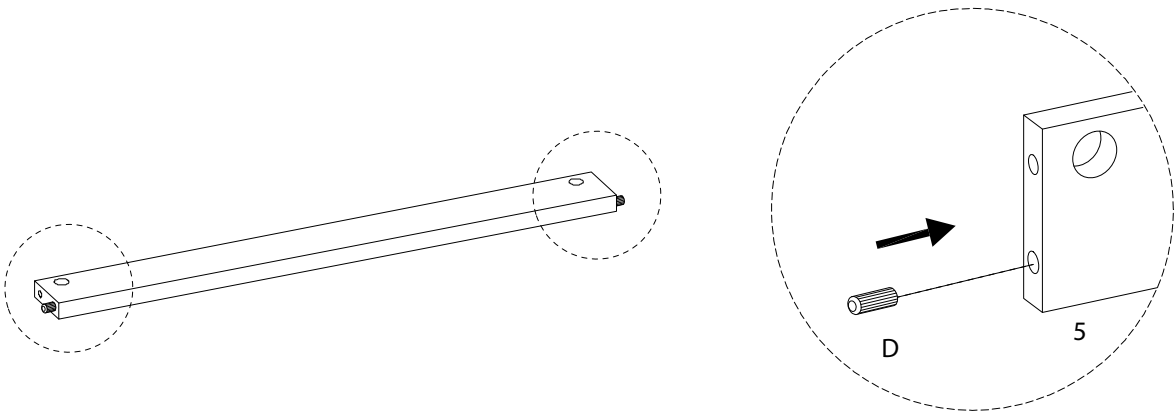
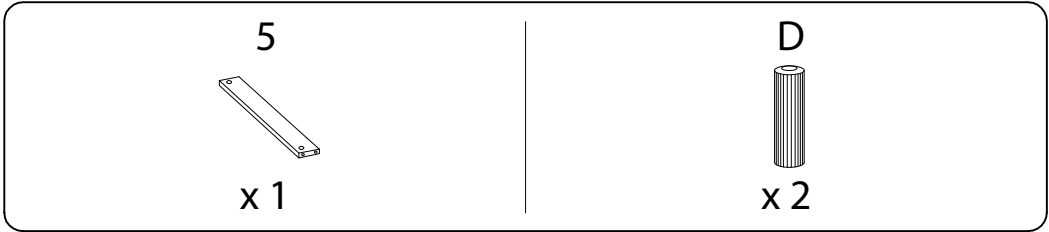


<p>4</p>  <p>x 2</p>	<p>5</p>  <p>x 2</p>	<p>6</p>  <p>x 7</p>	<p>7</p>  <p>x 4</p>
<p>A</p>  <p>x 26</p>	<p>B</p>  <p>x 30</p>	<p>C</p>  <p>x 8</p>	<p>D</p>  <p>x 56</p>
<p>E</p>  <p>x 4</p>	<p>F</p>  <p>x 4</p>	<p>G</p>  <p>x 4</p>	<p>H</p>  <p>x 4</p>

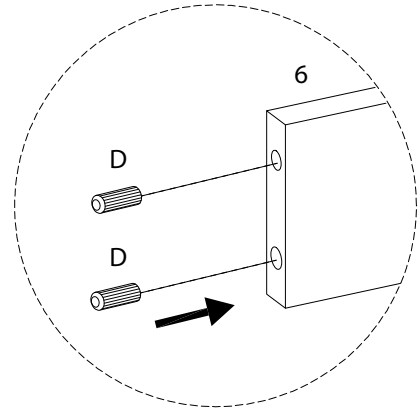
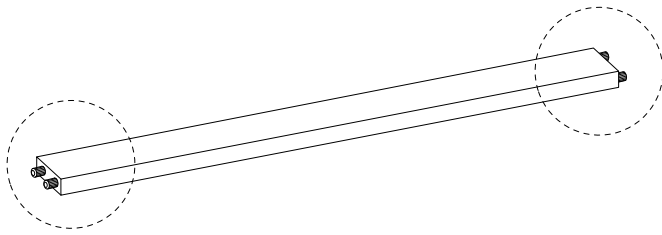
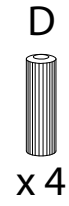
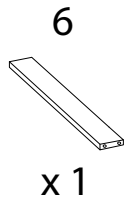
1 x 2



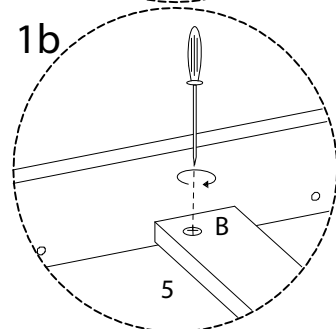
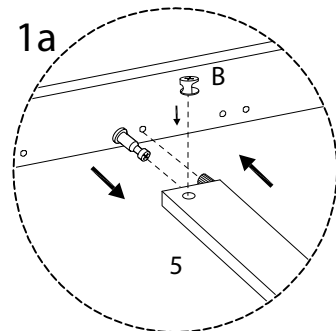
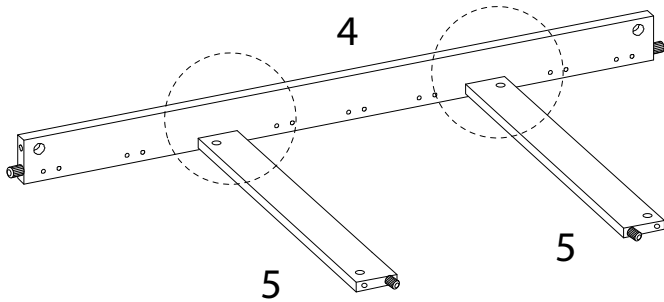
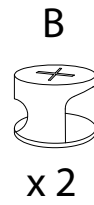
2 x 2



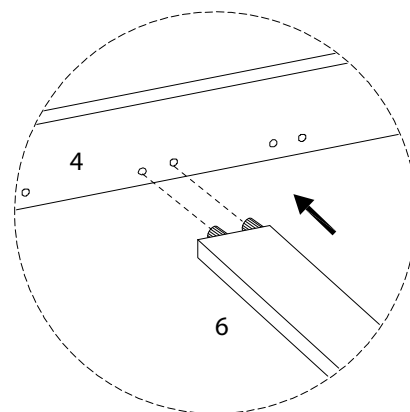
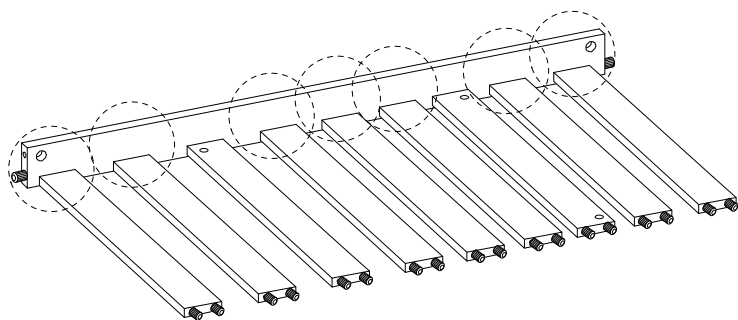
3 x 7



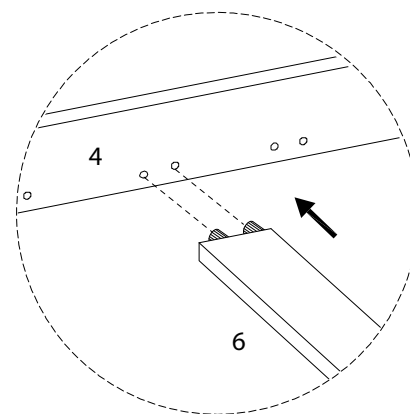
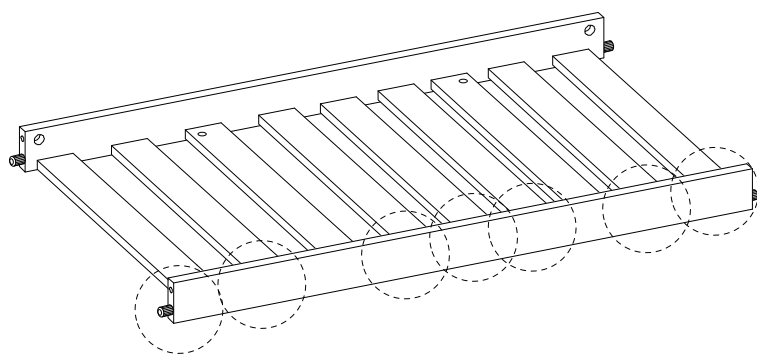
4



5



6

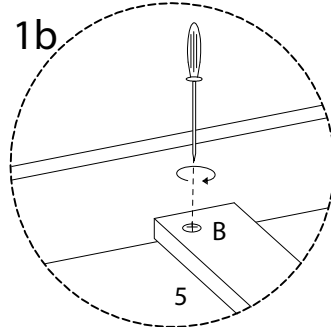
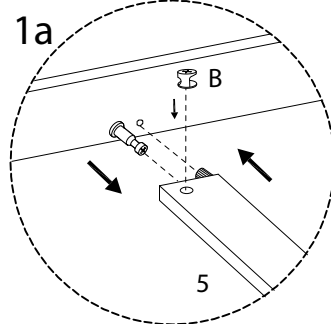
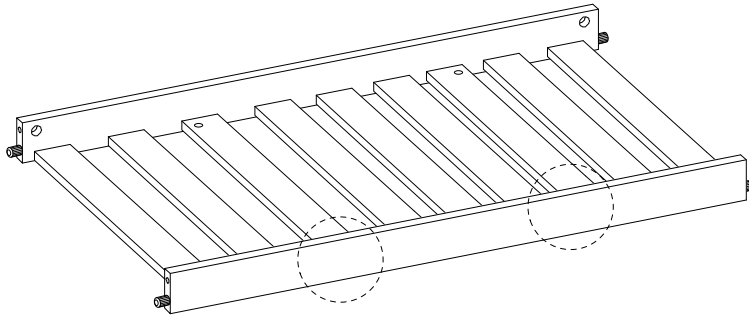


7

B

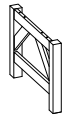


x 2



8 x 2

2



x 1

D



x 2

A

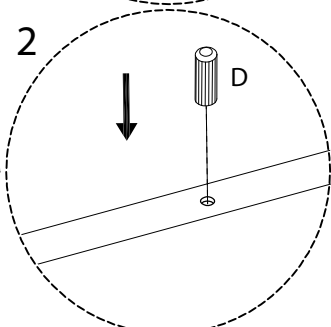
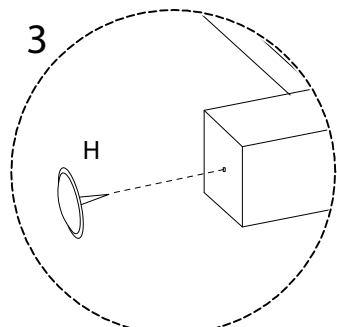
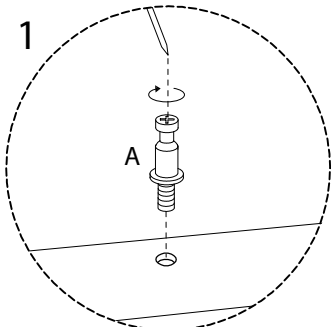
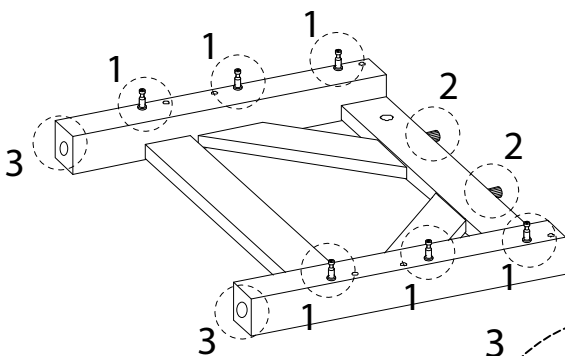


x 6

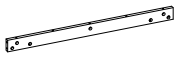
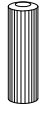


H

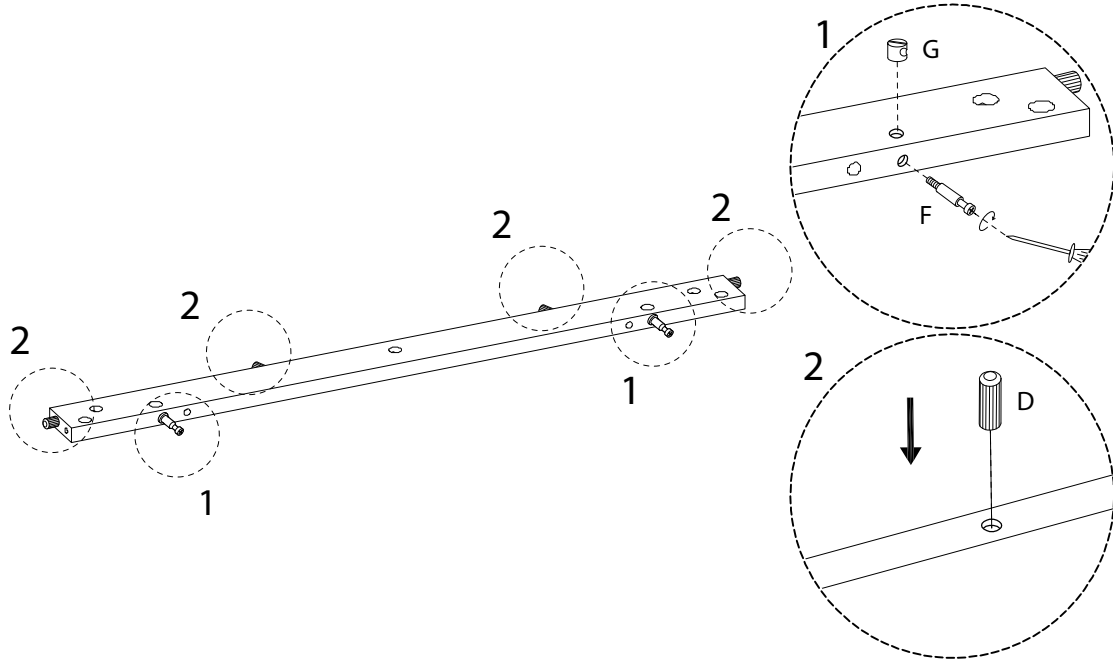


x 2

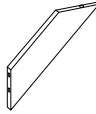



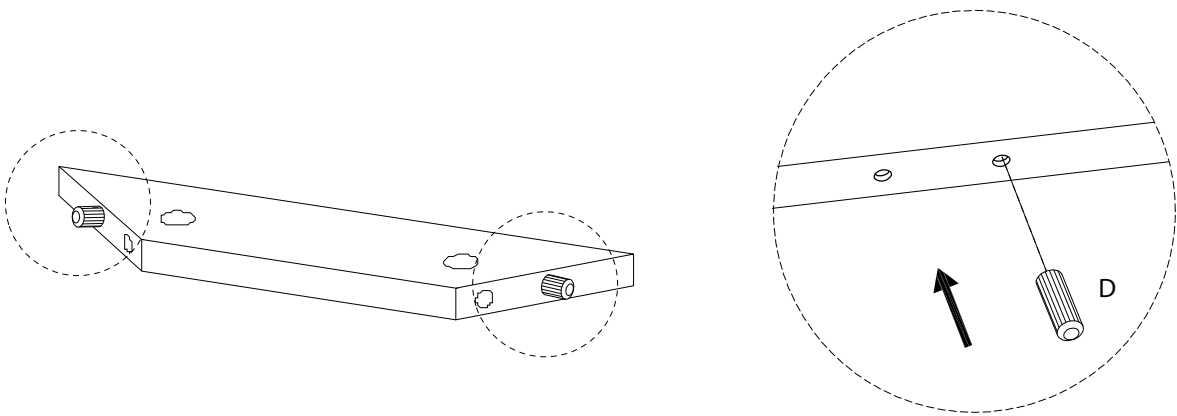
9 x 2

<p>3</p>  <p>x 1</p>	<p>D</p>  <p>x 4</p>	<p>F</p>  <p>x 2</p>	<p>G</p>  <p>x 2</p>
---	---	--	---

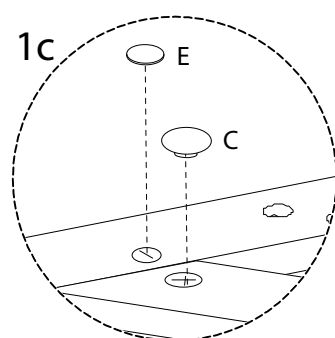
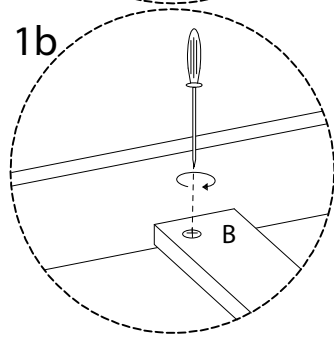
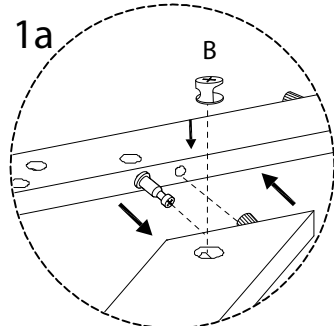
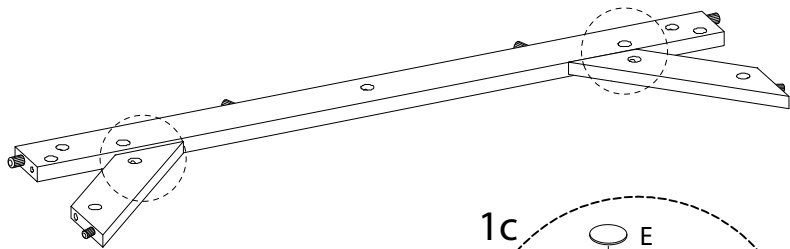
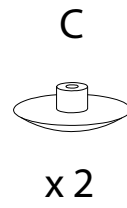
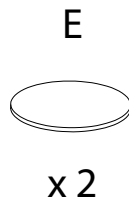


10 x 4

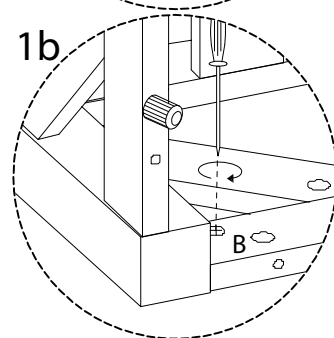
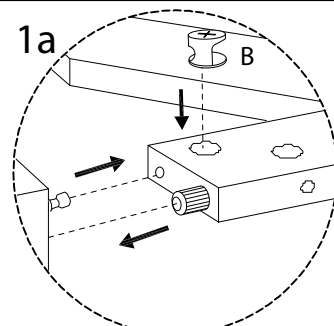
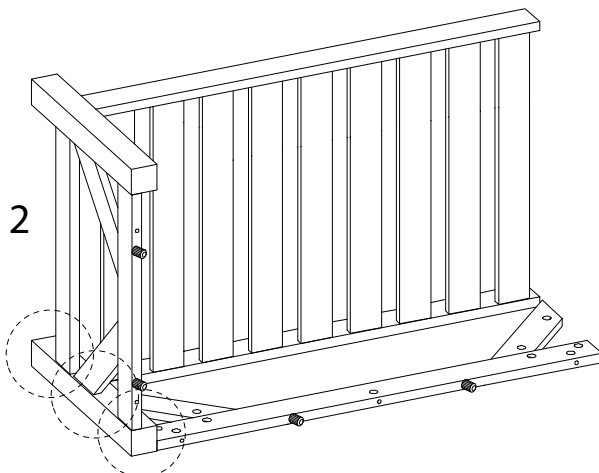
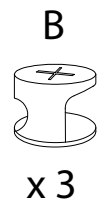
<p>A</p>  <p>x 1</p>	<p>D</p>  <p>x 2</p>
---	---



11 x 2



12

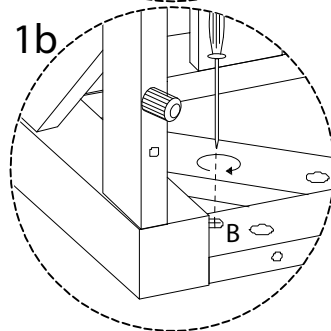
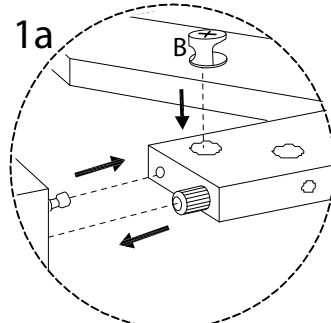
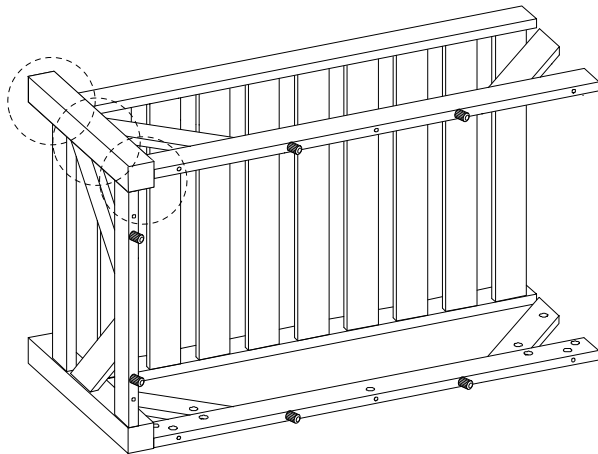


13

B



x 3

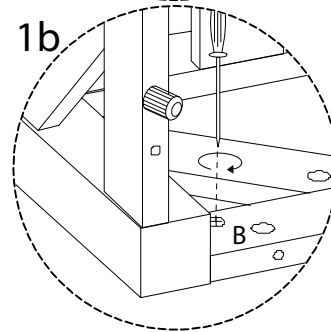
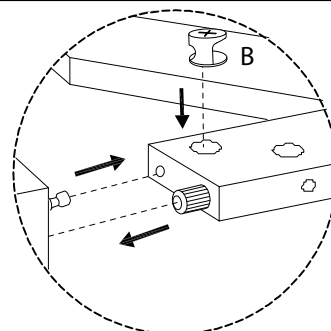
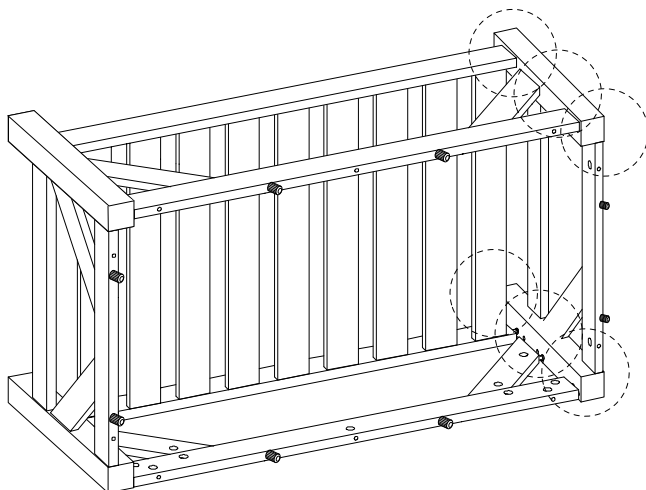


14

B



x 6



15

1

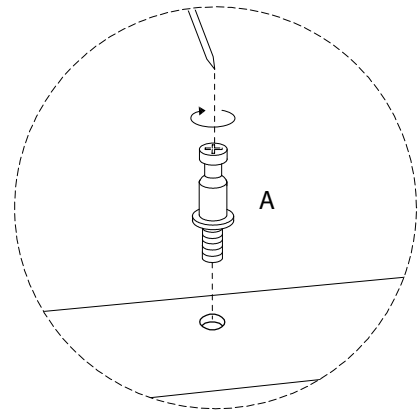
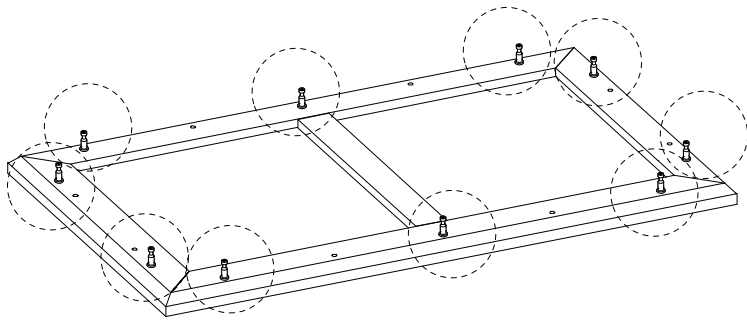


x 1

A



x 10

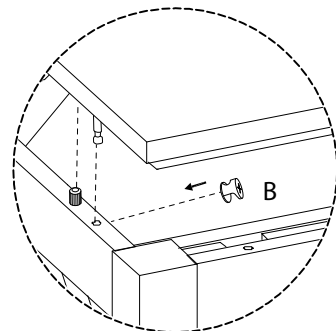
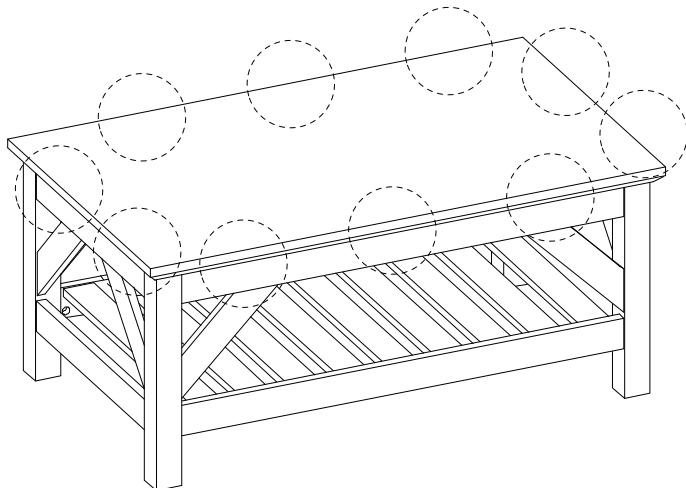


16

B



x 10



1b

