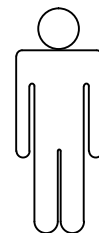
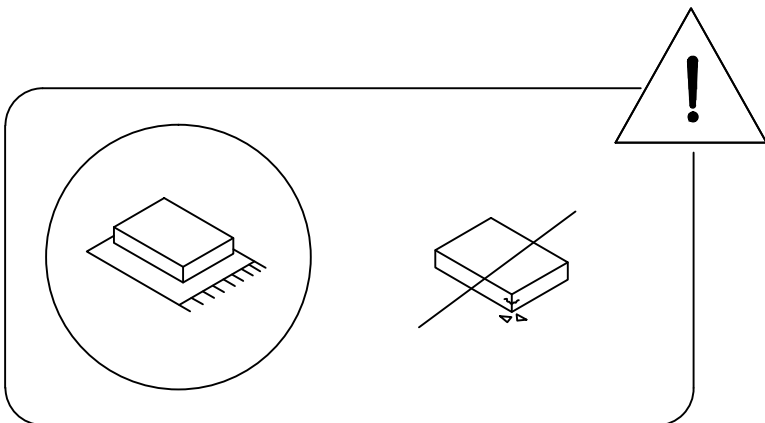
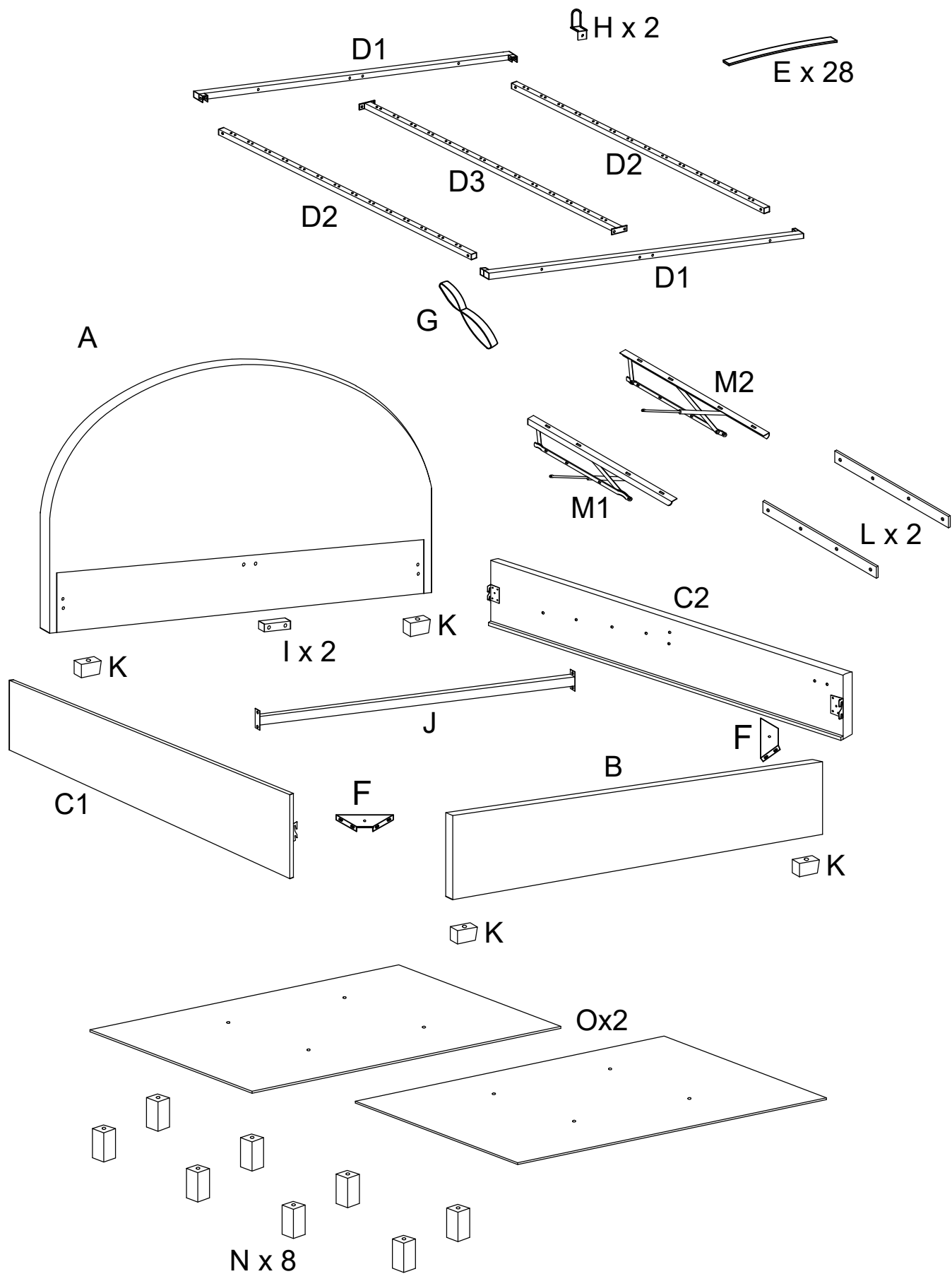


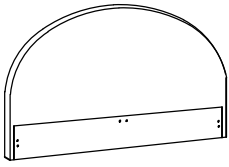
90'



2

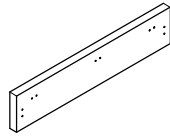


A



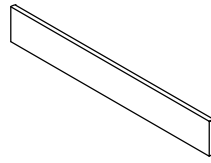
x 1

B



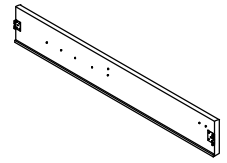
x 1

C1



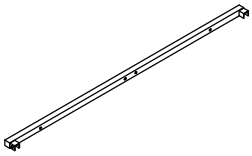
x 1

C2



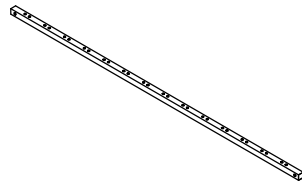
x 1

D1



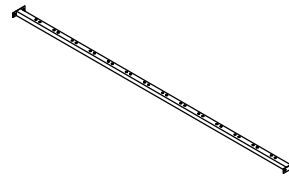
x 2

D2



x 2

D3



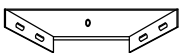
x 1

E



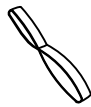
x 28

F



x 2

G



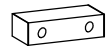
x 1

H



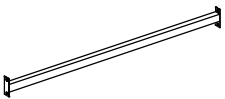
x 2

I



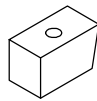
x 2

J



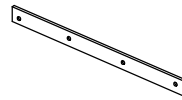
x 1

K



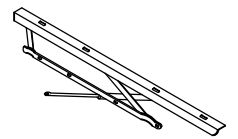
x 4

L



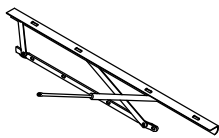
x 2

M1



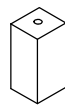
x 1

M2



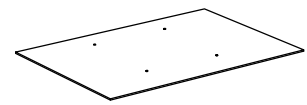
x 1

N



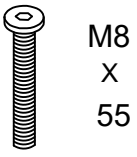
x 8

O



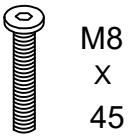
x 2

1



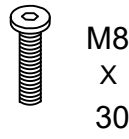
x 4

2



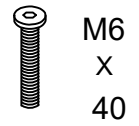
x 18

3



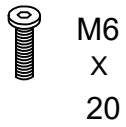
x 16

4



x 8

5



x 12

6



x 14

7



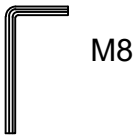
x 38

8



x 30

9



x 1

10



x 1

11



x 1

12



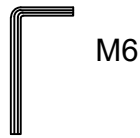
x 20

13



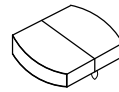
x 20

14



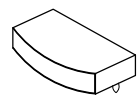
x 1

15



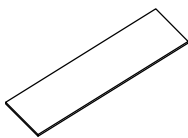
x 14

16



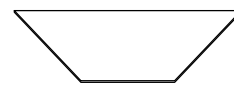
x 28

17



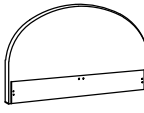

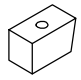
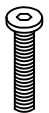
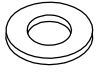

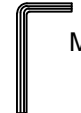
x 3

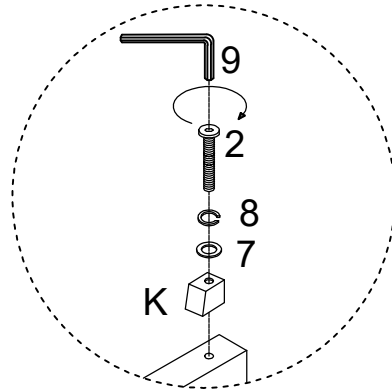
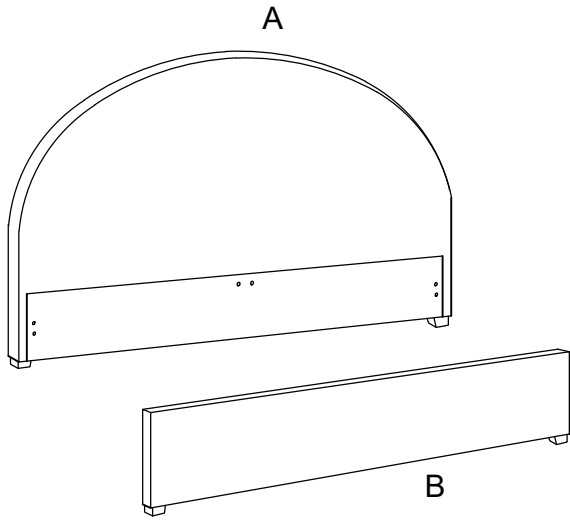
18



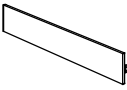
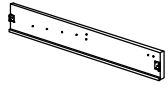
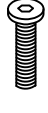


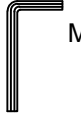
x 2

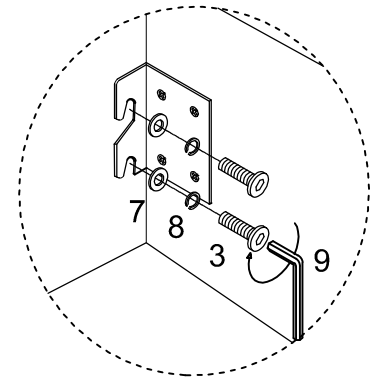
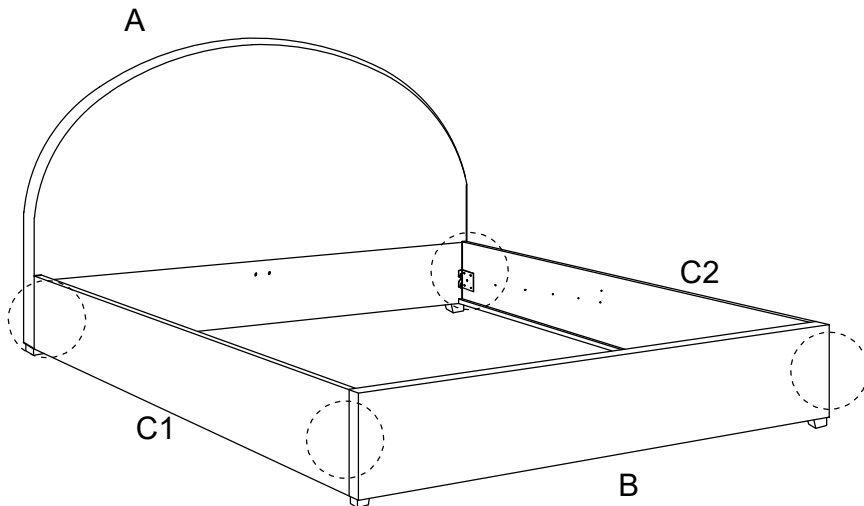
1

<p>A</p>  <p>x 1</p>	<p>B</p>  <p>x 1</p>	<p>K</p>  <p>x 4</p>	<p>2</p>  <p>M8 X 45</p> <p>x 4</p>	<p>7</p>  <p>M8</p> <p>x 4</p>	<p>8</p>  <p>M8</p> <p>x 4</p>	<p>9</p>  <p>M8</p> <p>x 1</p>
---	---	---	--	--	---	---

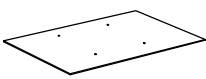
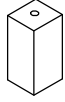
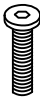
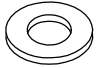
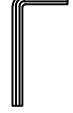


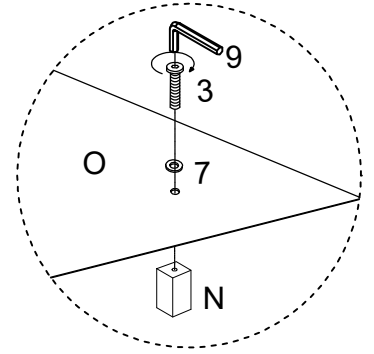
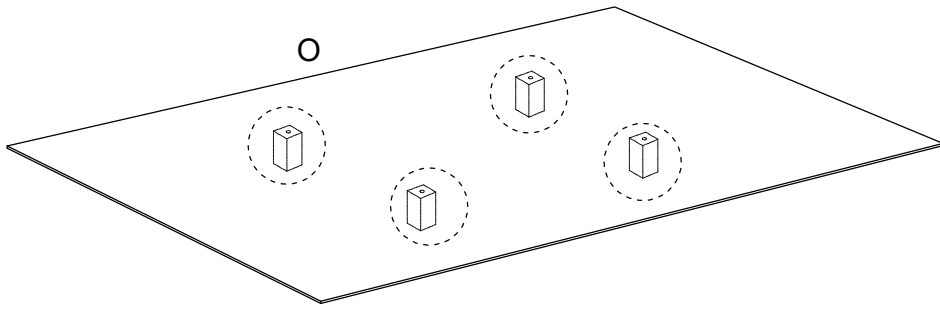
2

<p>C1</p>  <p>x 1</p>	<p>C2</p>  <p>x 1</p>	<p>3</p>  <p>M8 X 30</p> <p>x 8</p>	<p>7</p>  <p>M8</p> <p>x 8</p>	<p>8</p>  <p>M8</p> <p>x 8</p>	<p>9</p>  <p>M8</p> <p>x 1</p>
--	--	--	--	---	---

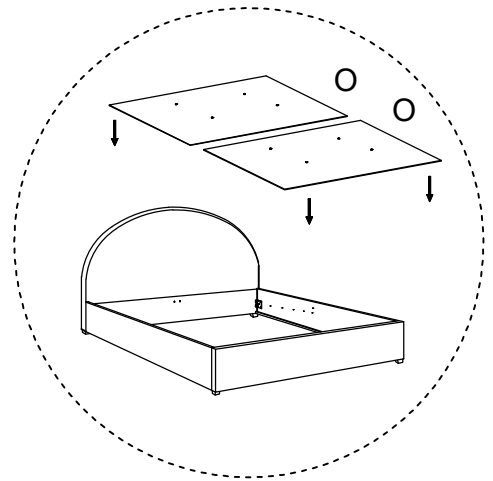
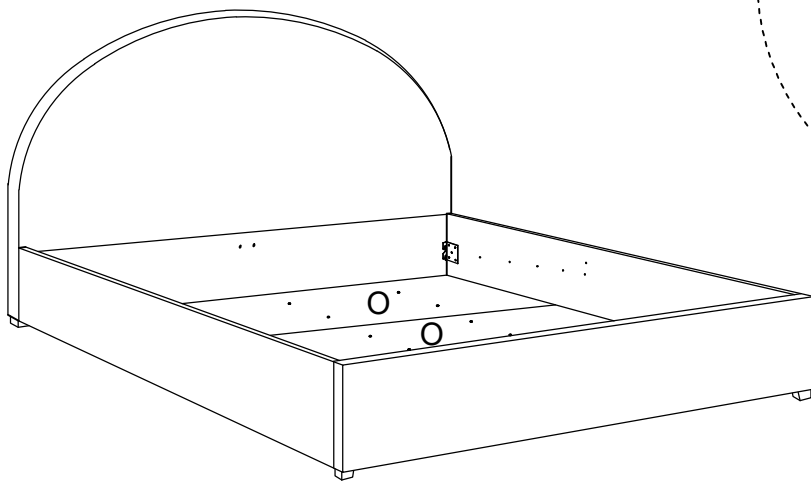


3

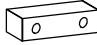
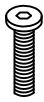
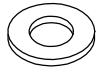

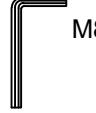
<p>O</p>  <p>x 2</p>	<p>N</p>  <p>x 8</p>	<p>3</p>  <p>M8 X 30</p> <p>x 8</p>	<p>7</p>  <p>M8</p> <p>x 8</p>	<p>9</p>  <p>M8</p> <p>x 1</p>
---	---	--	---	---

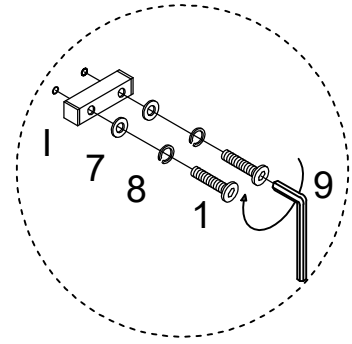
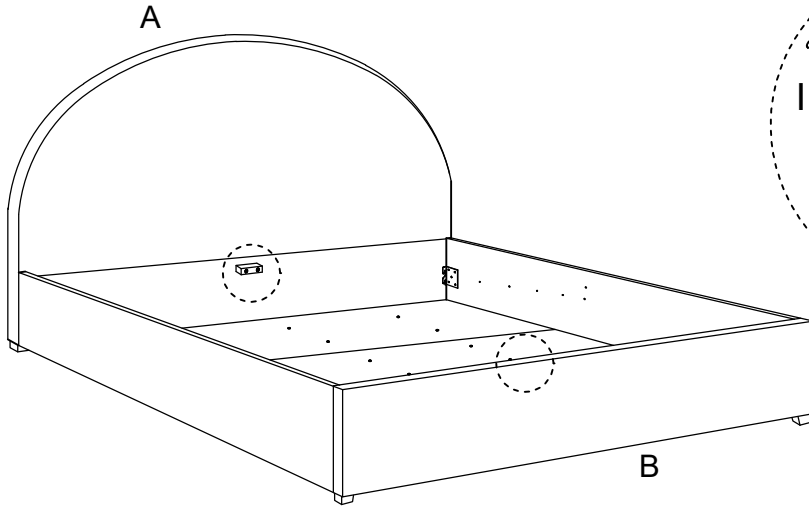


4

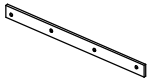
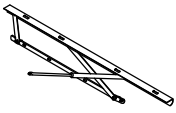
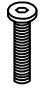


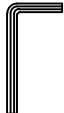


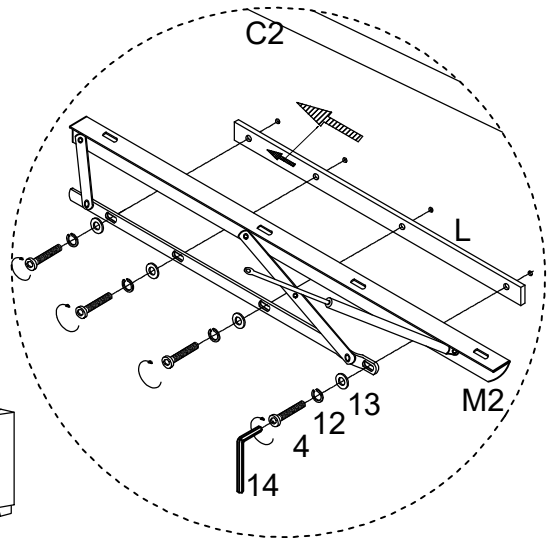
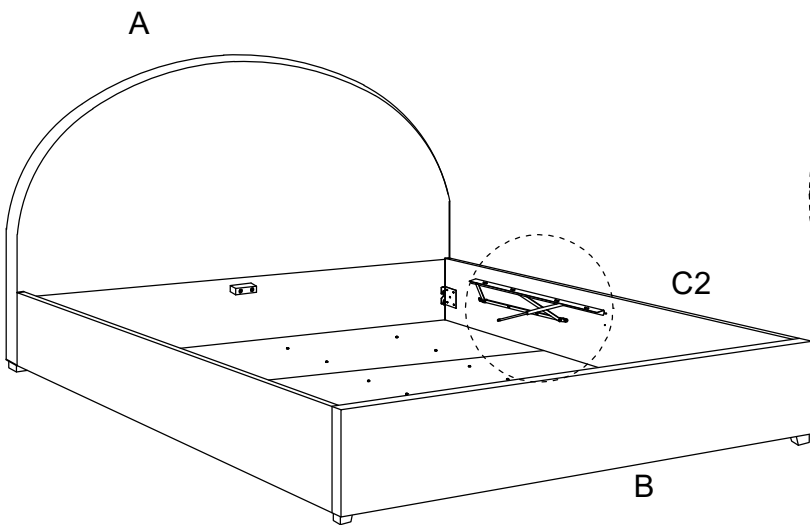
5

<p>I</p>  <p>x 2</p>	<p>1</p>  <p>M8 X 55</p> <p>x 4</p>	<p>7</p>  <p>M8</p> <p>x 4</p>	<p>8</p>  <p>M8</p> <p>x 4</p>	<p>9</p>  <p>M8</p> <p>x 1</p>
---	--	---	---	---

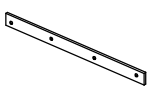
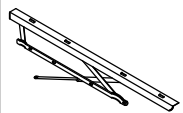






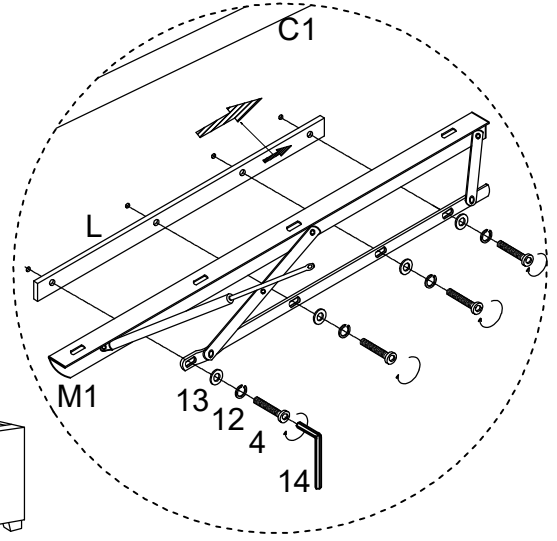
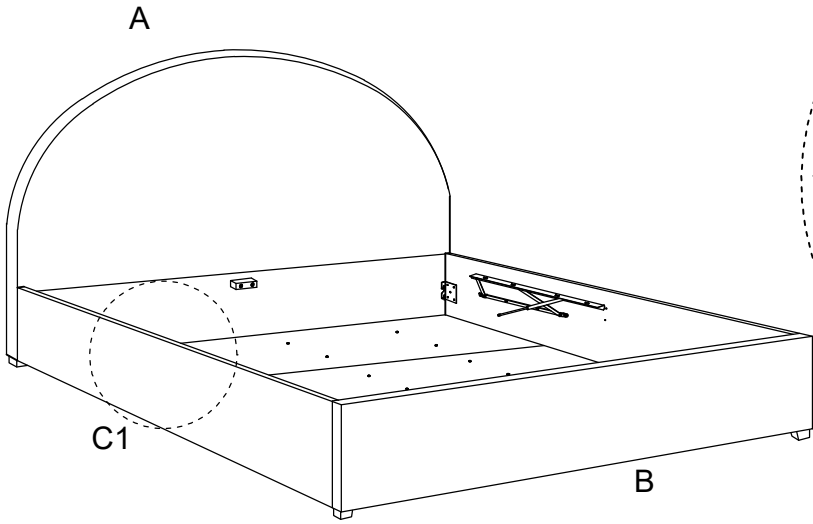
6

<p>L</p>  <p>x 1</p>	<p>M2</p>  <p>x 1</p>	<p>4</p>  <p>M6 X 40</p> <p>x 4</p>	<p>12</p>  <p>M6</p> <p>x 4</p>	<p>13</p>  <p>M6</p> <p>x 4</p>	<p>14</p>  <p>M6</p> <p>x 1</p>
---	--	--	---	--	--

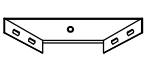
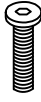


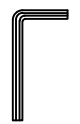


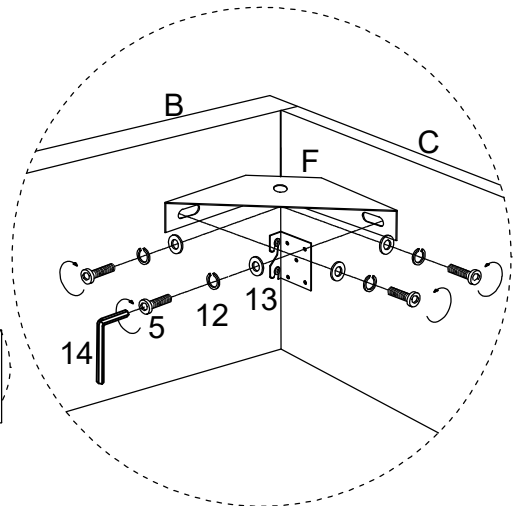
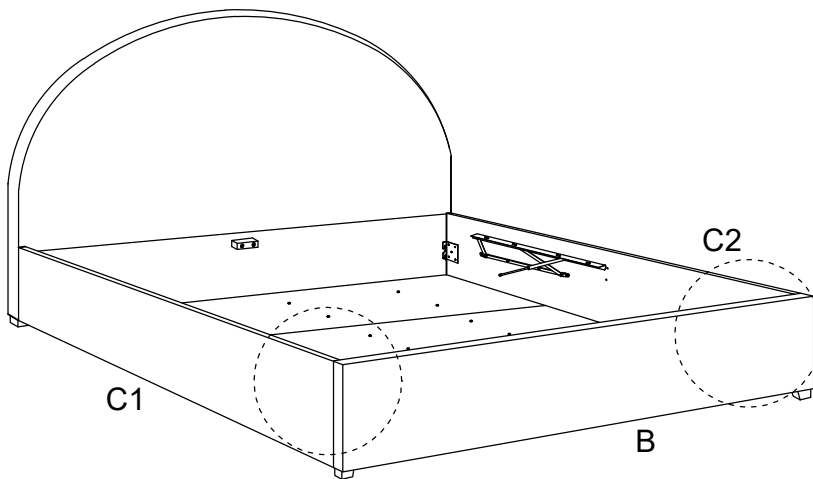
7

<p>L</p>  <p>x 1</p>	<p>M1</p>  <p>x 1</p>	<p>4</p>  <p>M6 X 40</p> <p>x 4</p>	<p>12</p>  <p>M6</p> <p>x 4</p>	<p>13</p>  <p>M6</p> <p>x 4</p>	<p>14</p>  <p>M6</p> <p>x 1</p>
---	--	--	---	--	--

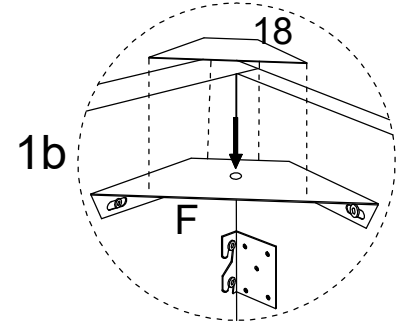
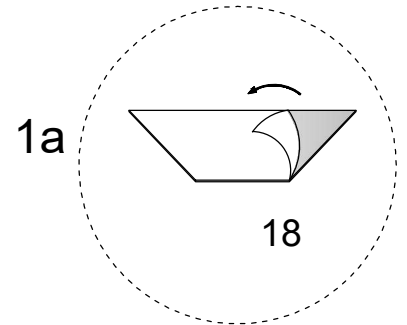
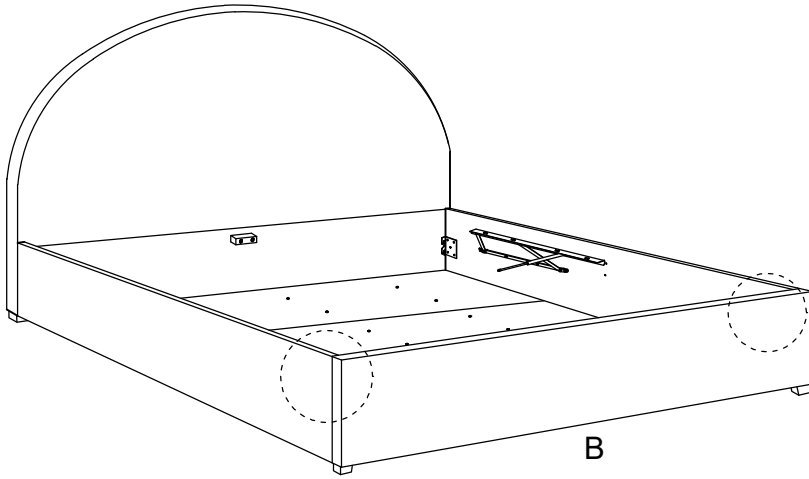
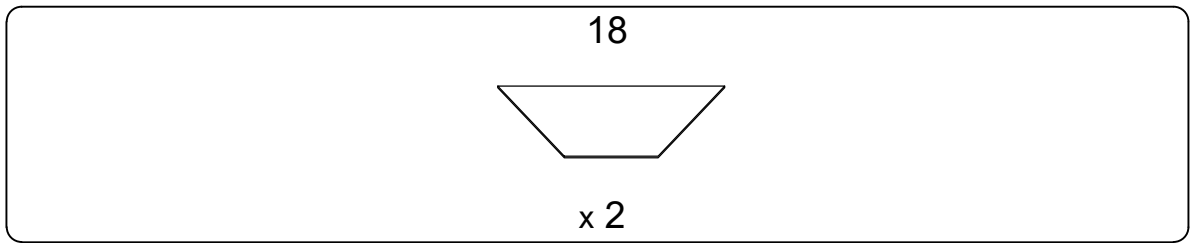


8

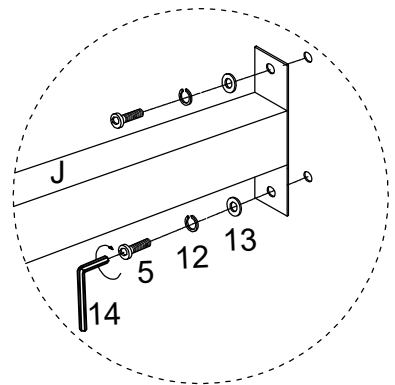
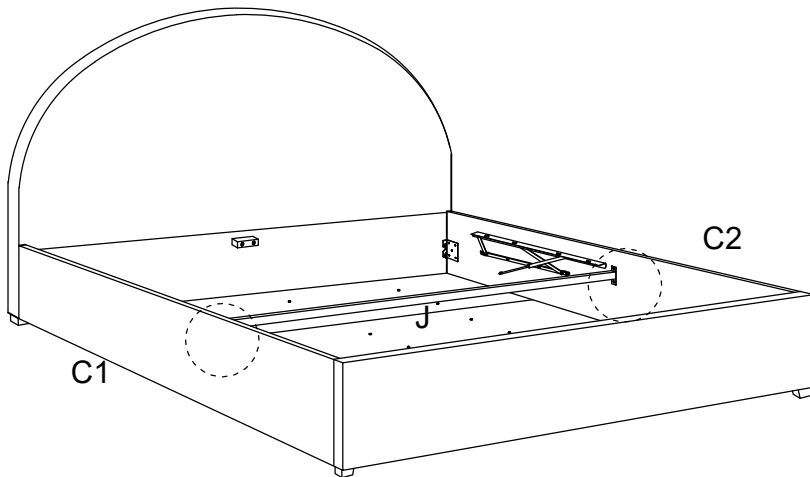
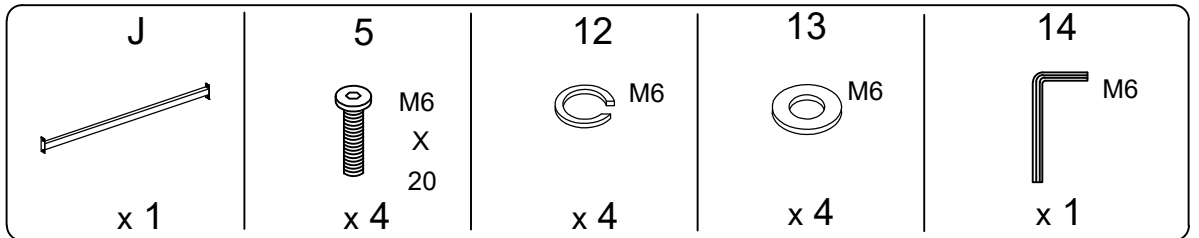
<p>F</p>  <p>x 2</p>	<p>5</p>  <p>M6 X 20</p> <p>x 8</p>	<p>12</p>  <p>M6</p> <p>x 8</p>	<p>13</p>  <p>M6</p> <p>x 8</p>	<p>14</p>  <p>M6</p> <p>x 1</p>
---	--	--	--	--



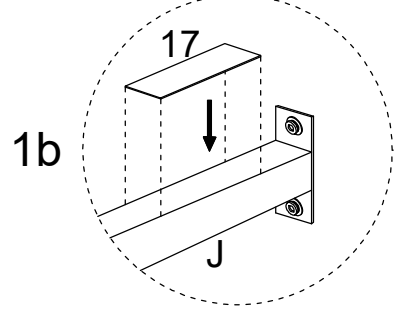
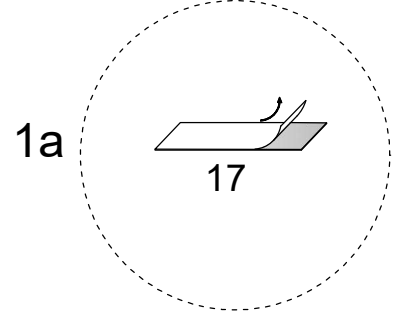
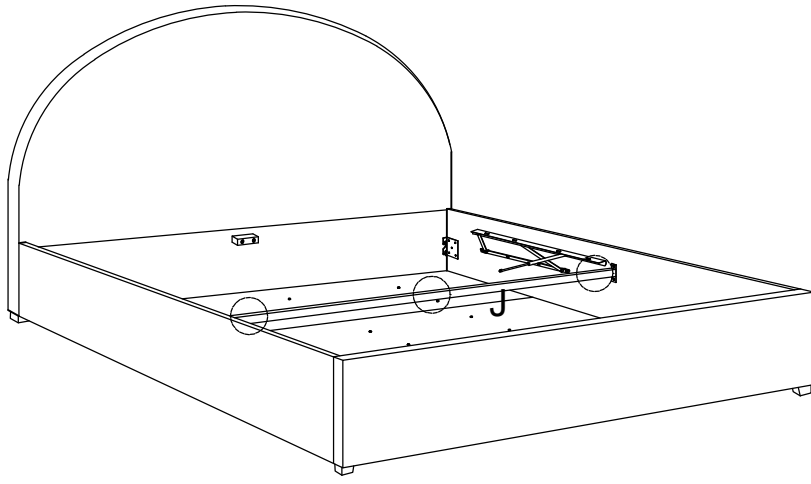
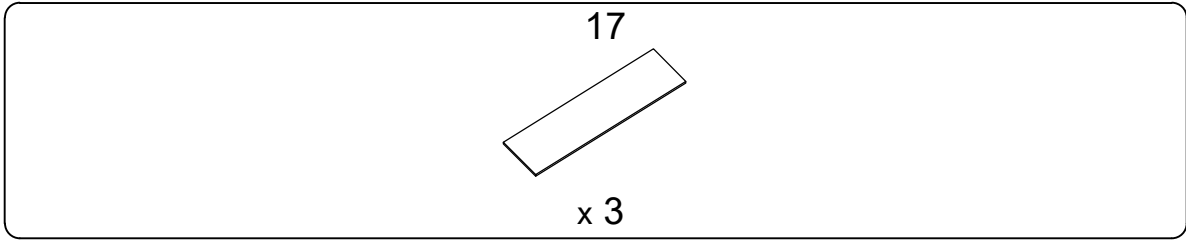
9



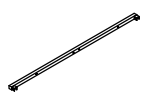
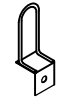

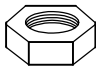
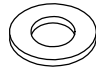


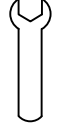
10

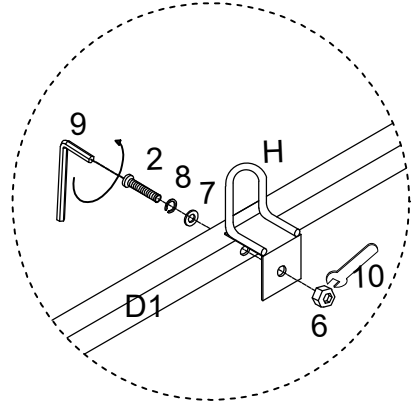
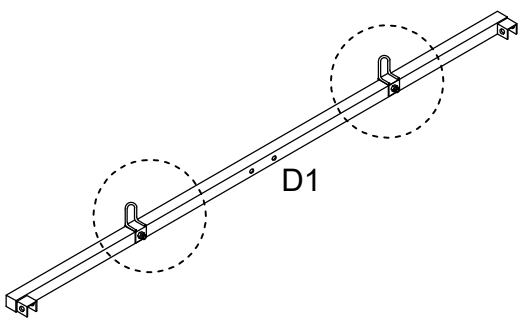


11



12

D1	H	2	6	7	8	9	10
		 M8 x 45		 M8	 M8	 M8	
x 1	x 2	x 2	x 2	x 2	x 2	x 1	x 1

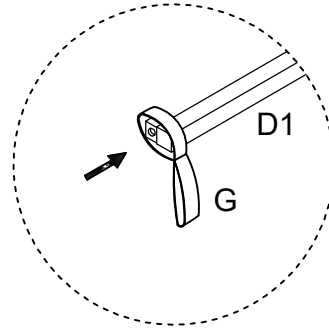
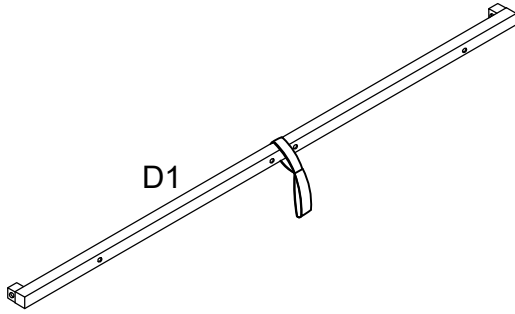


13

G



x 1



14

D2



x 2

2



x 4

6



x 4

7



x 4

8



x 4

9

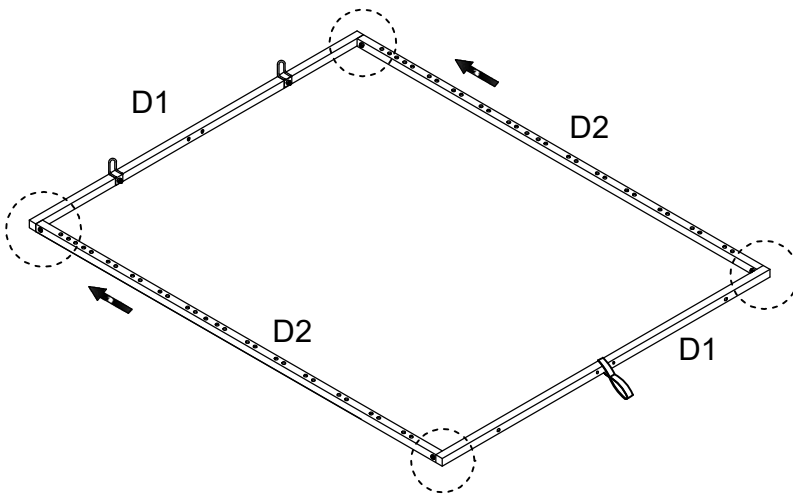


x 1

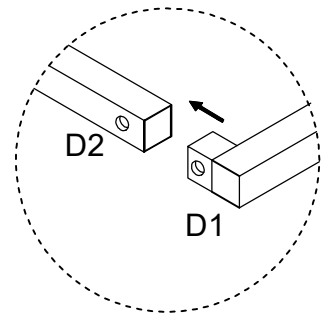
10



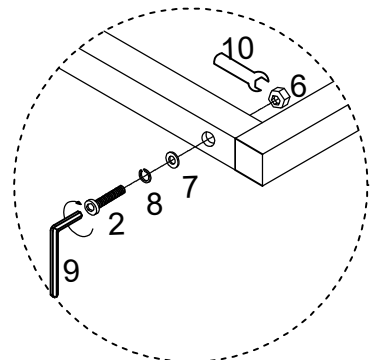
x 1




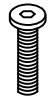
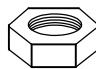



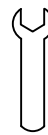
1a

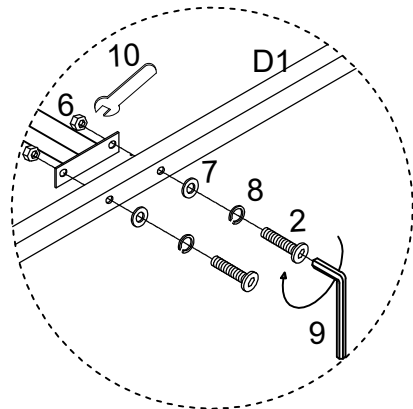
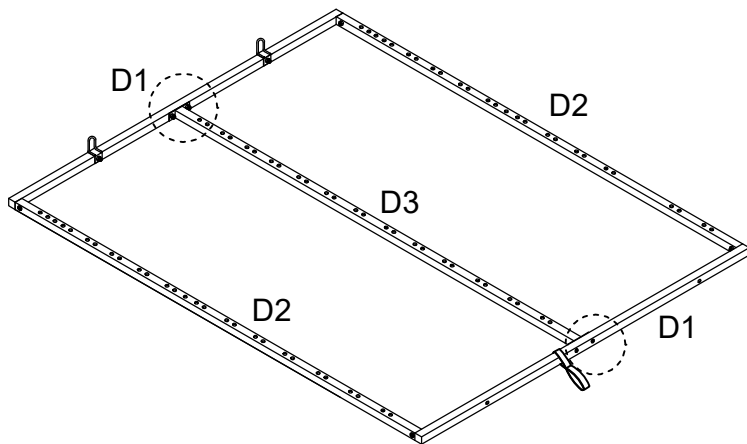


1b









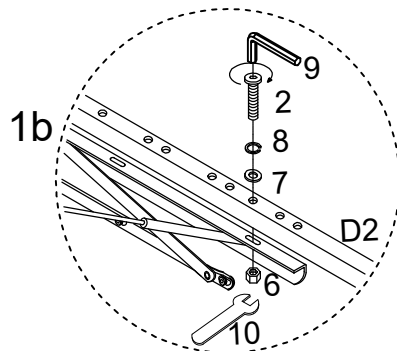
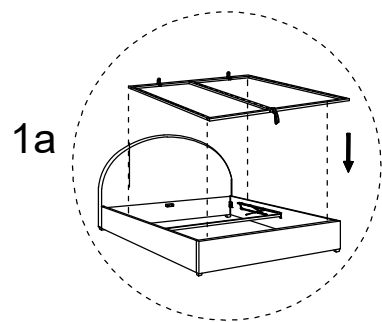
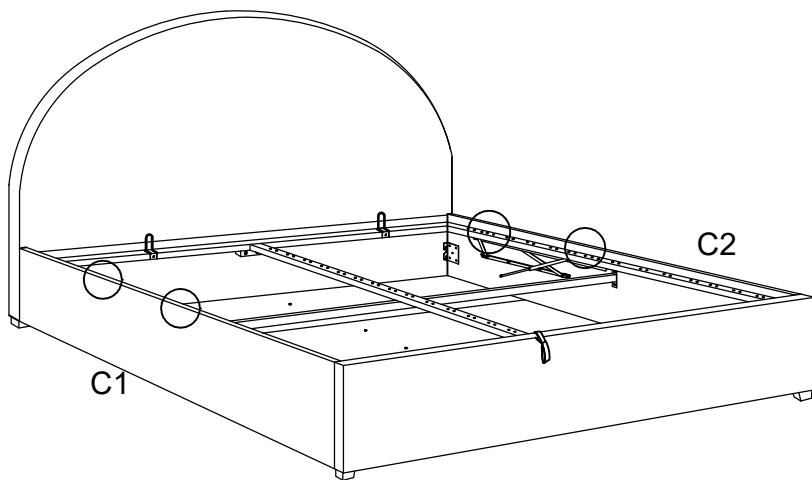
15

D3  x 1	2 M8 X 45  x 4	6  x 4	7 M8  x 4	8 M8  x 4	9 M8  x 1	10  x 1
--	--	---	---	--	---	--



16

2 M8 X 45  x 4	6  x 4	7 M8  x 4	8 M8  x 4	9 M8  x 1	10  x 1
--	---	---	--	---	--



17x14

E



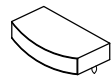
x 2

15

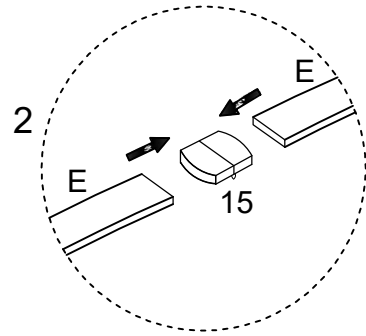
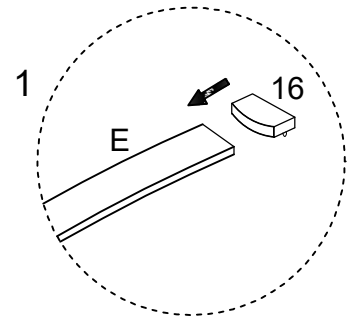
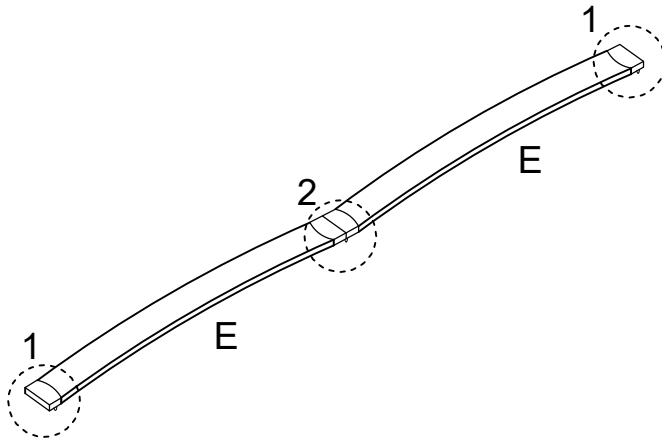


x 1

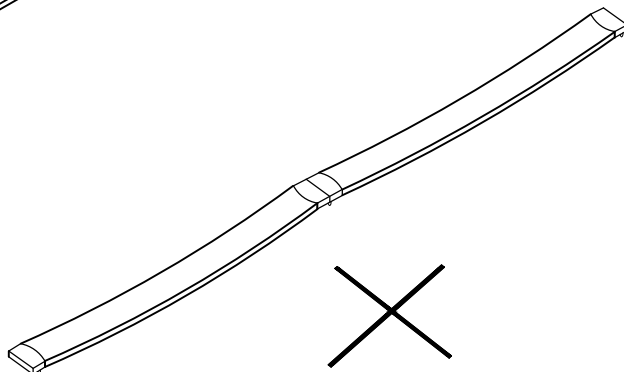
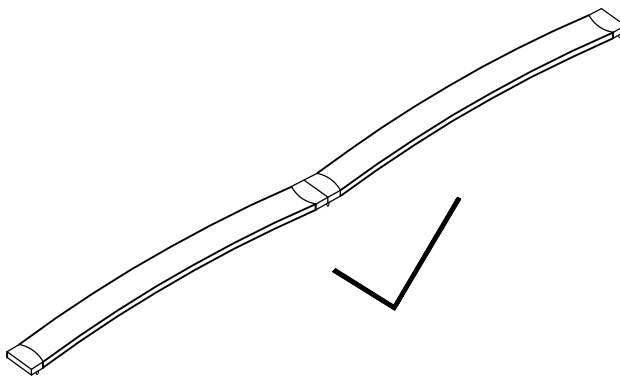
16



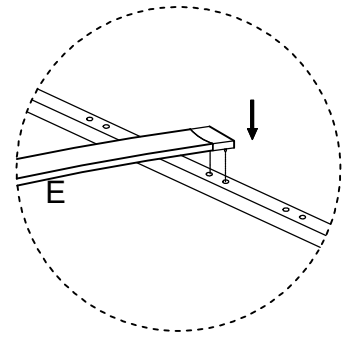
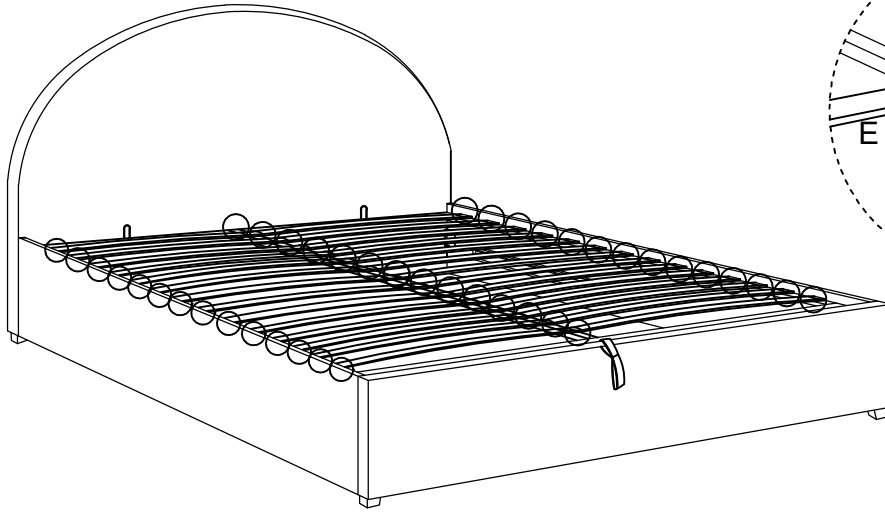
x 2



!



18



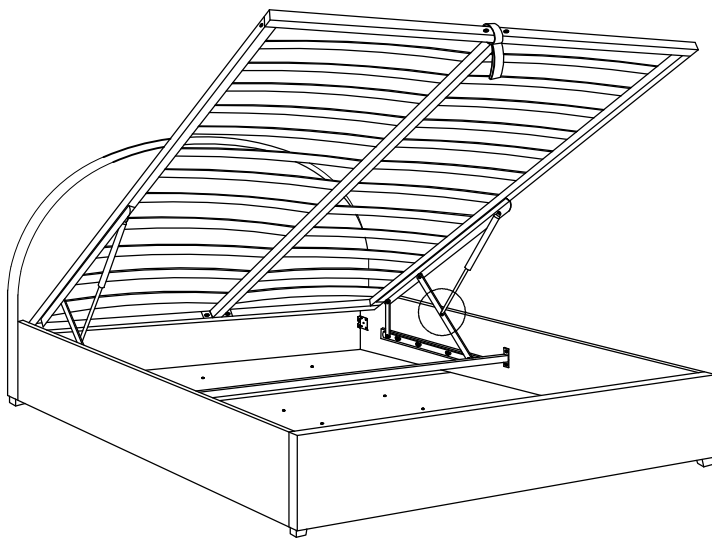
19

11

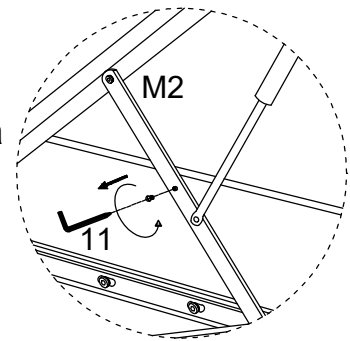


M8

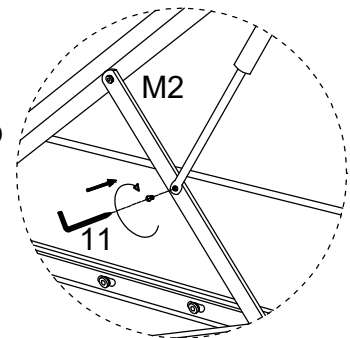
x 1



1a



1b

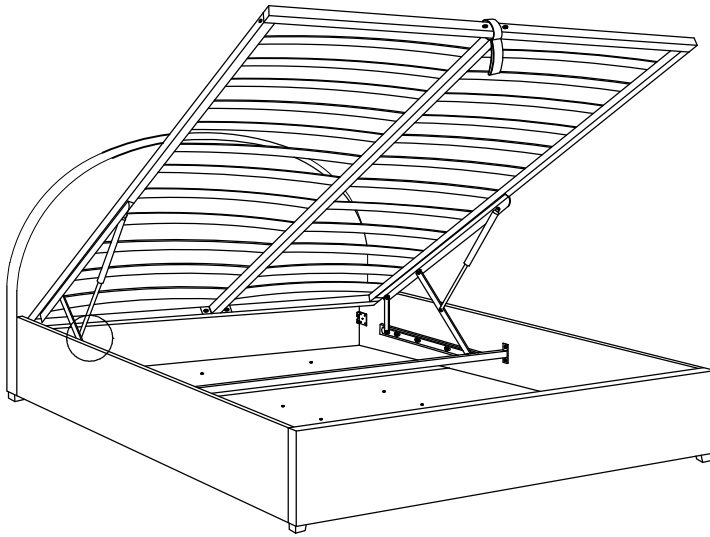


20

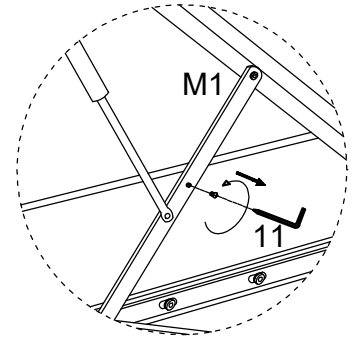
11



x 1



1a



1b

