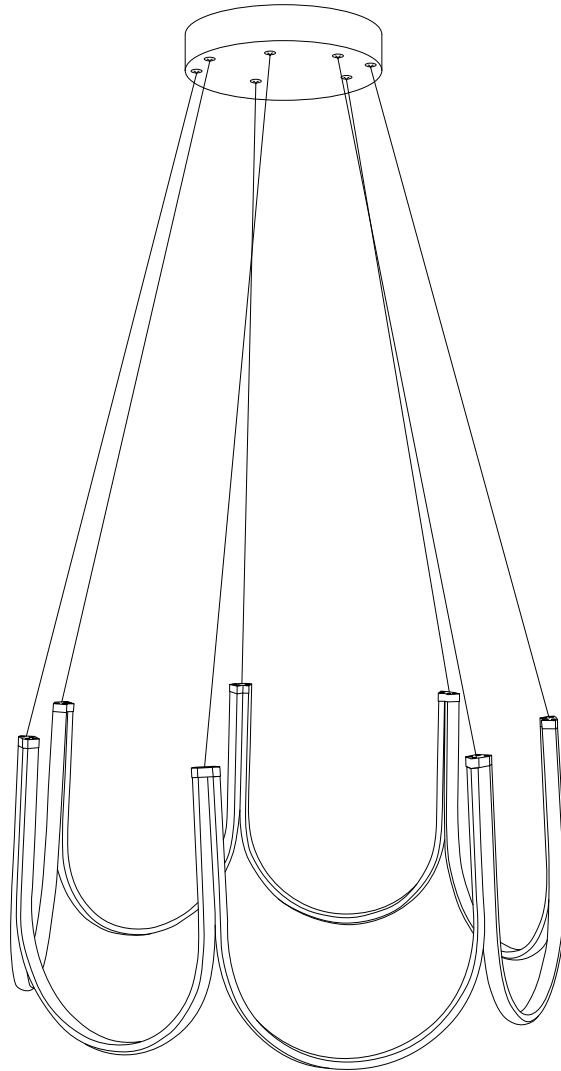
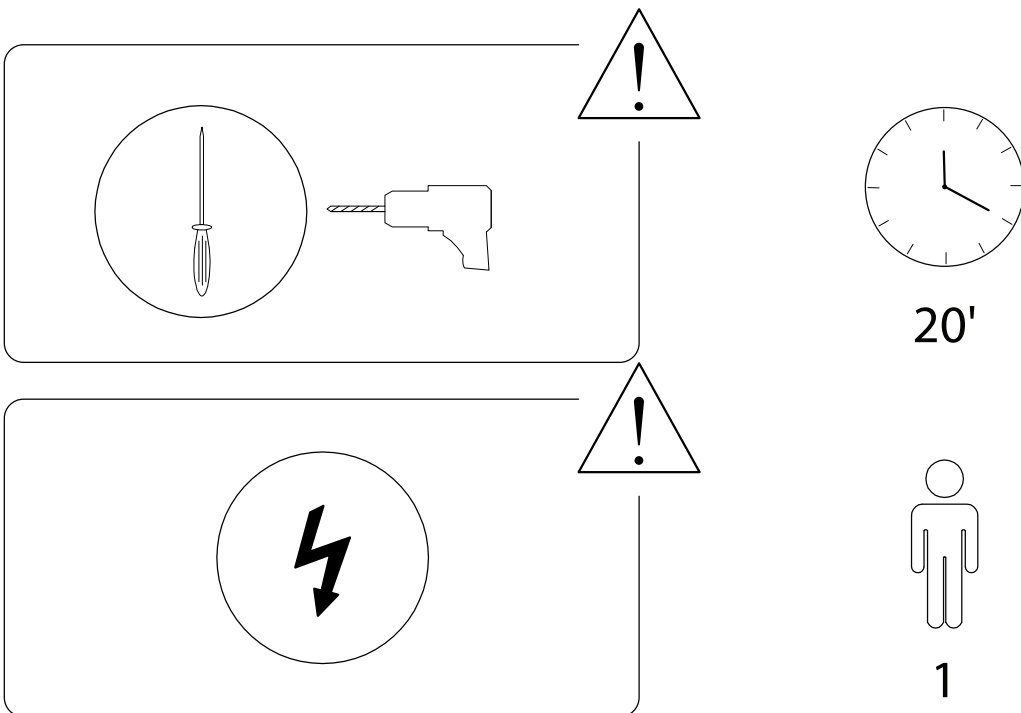
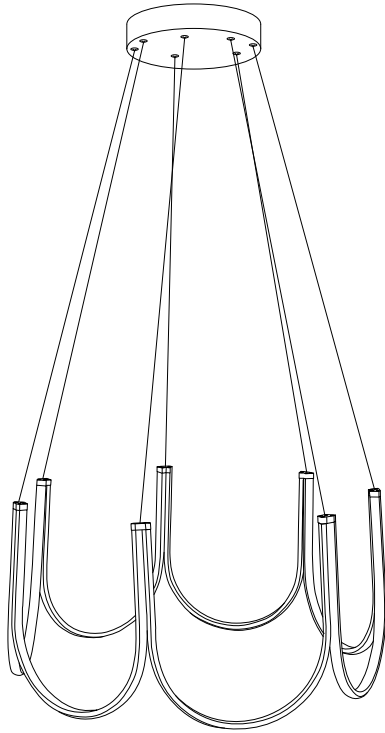
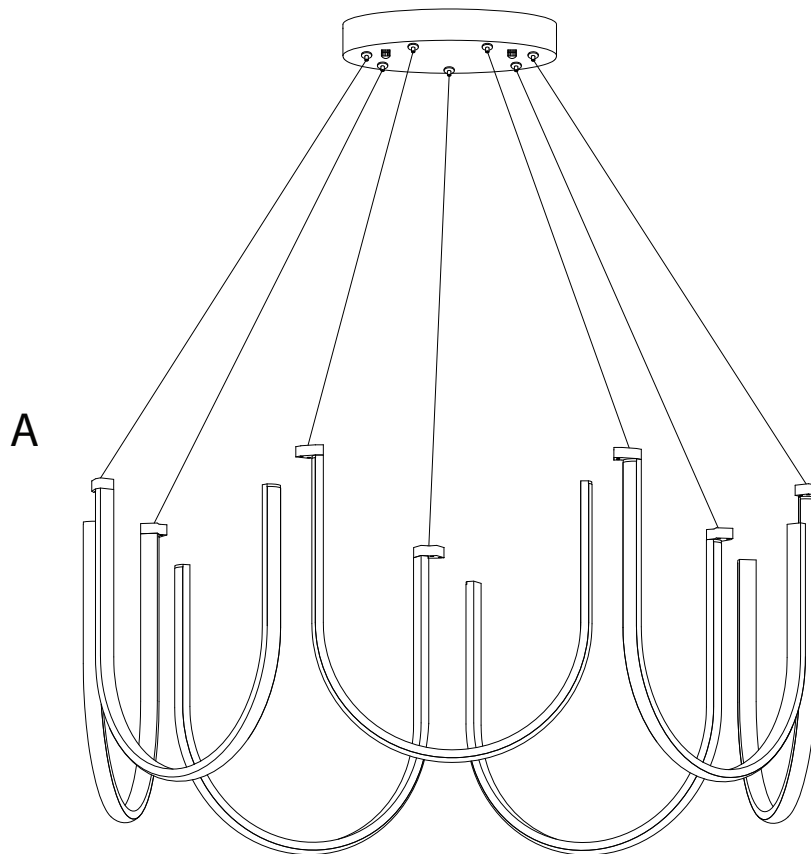


# PERQUENO



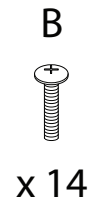
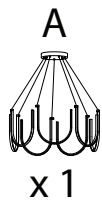


1/5

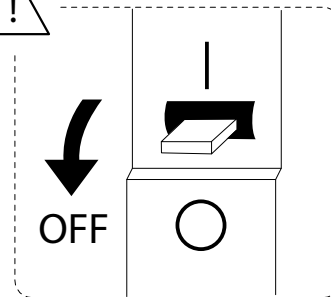
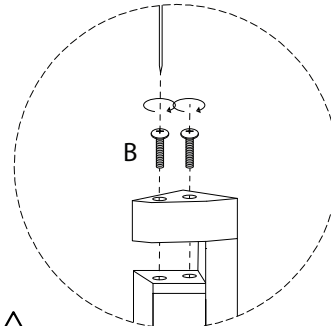
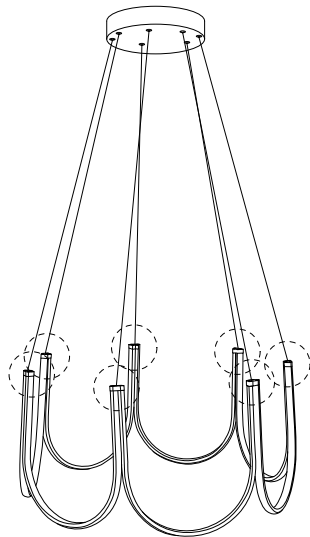


<p><b>A</b></p>	<p><b>B</b></p>	<p><b>C</b></p>	<p><b>D</b></p>	<p><b>E</b></p>
<p>x 1</p>	<p>x 14</p>	<p>x 2</p>	<p>x 2</p>	<p>x 2</p>

1



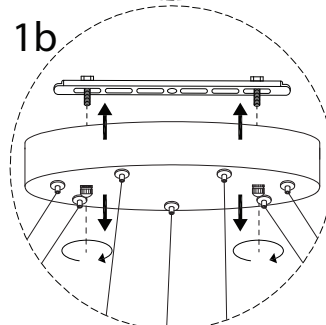
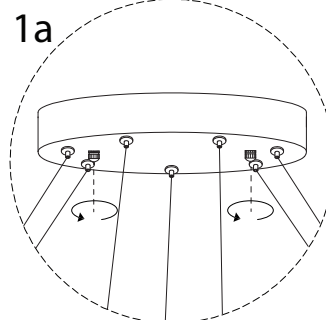
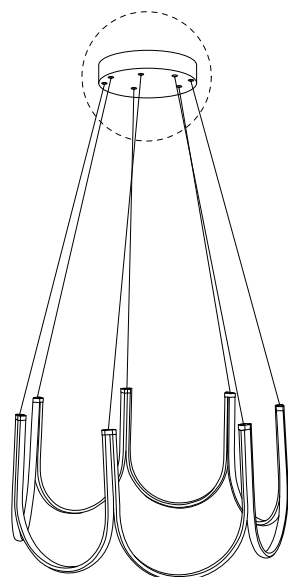
A



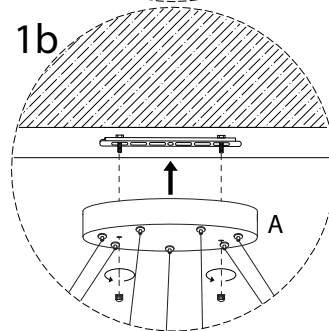
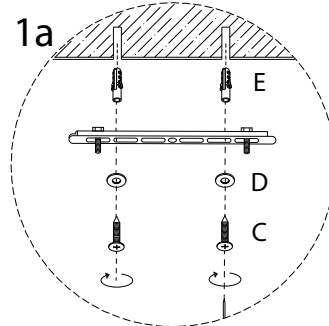
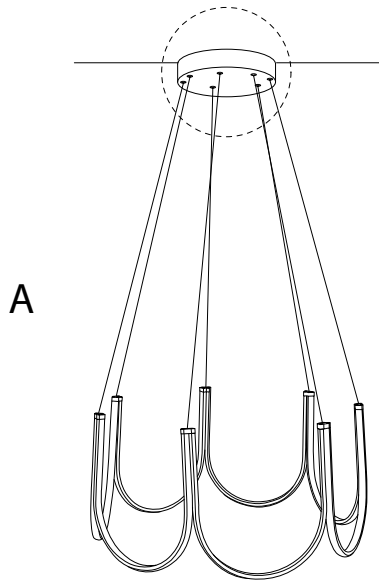
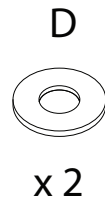
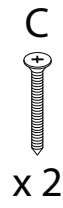
2



A



3



!

