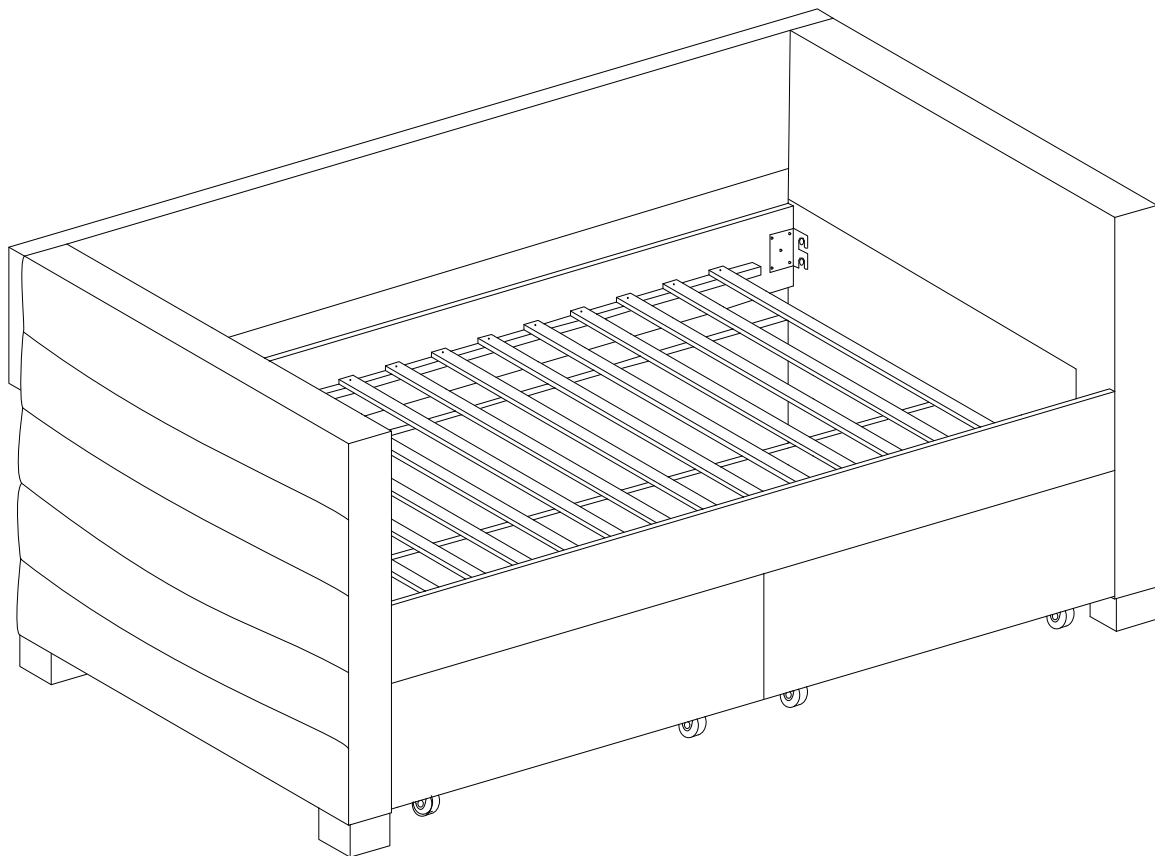
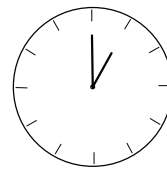
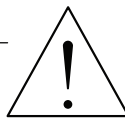
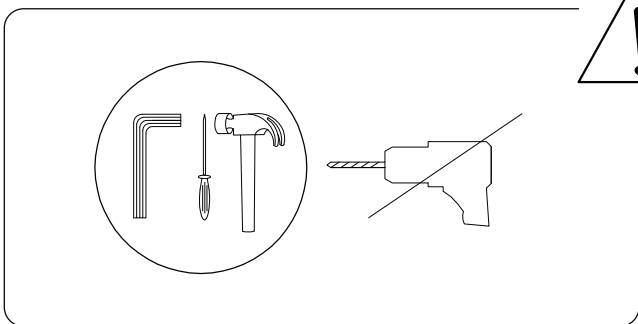
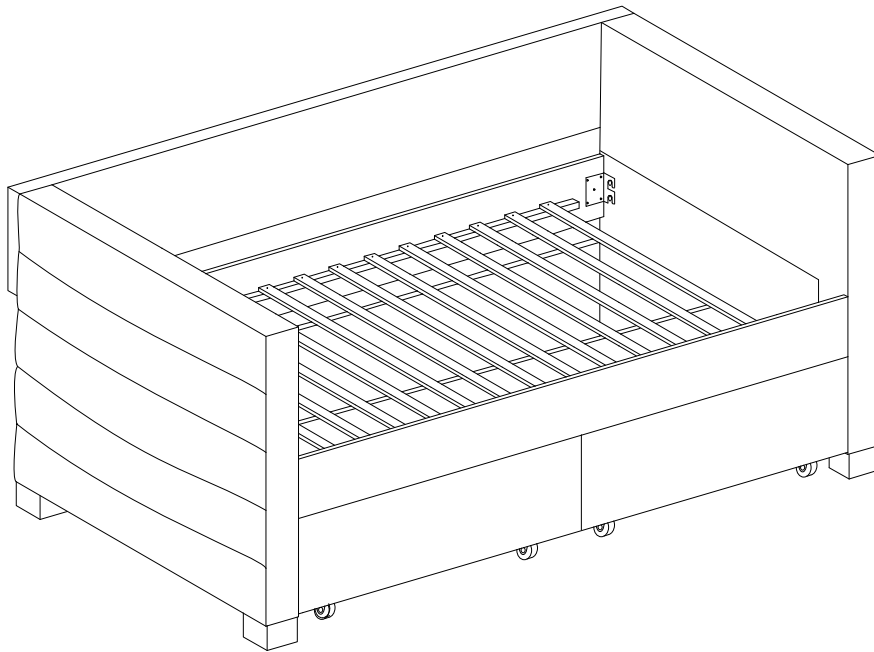
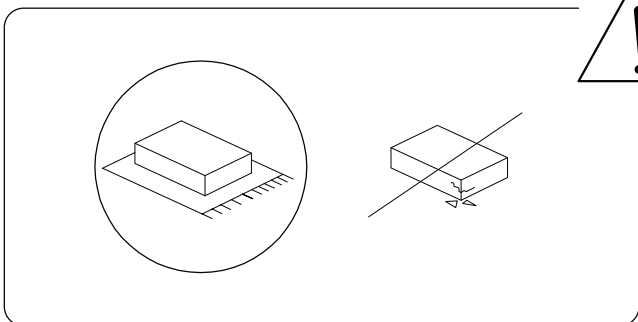


MARRAY

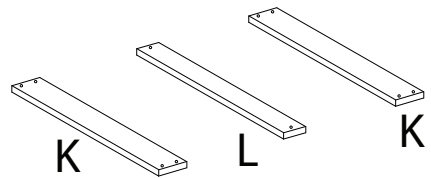
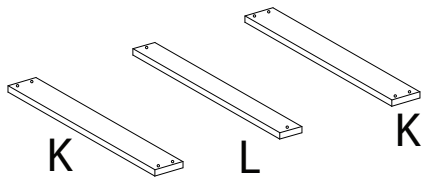
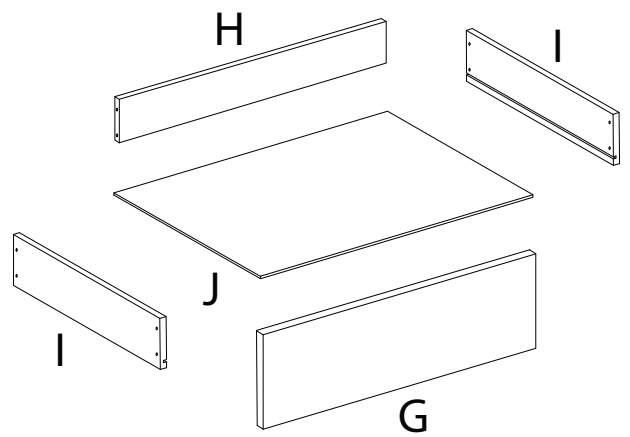
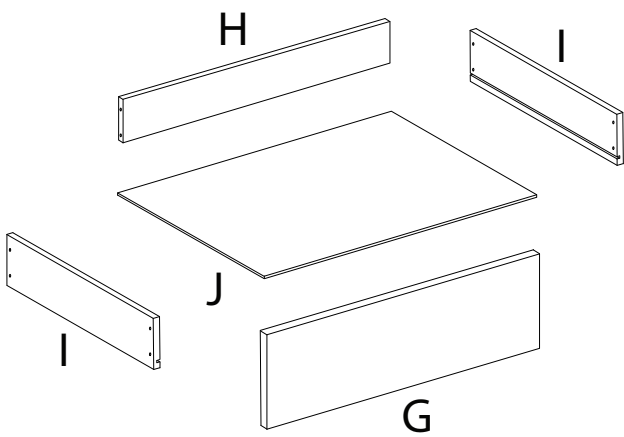
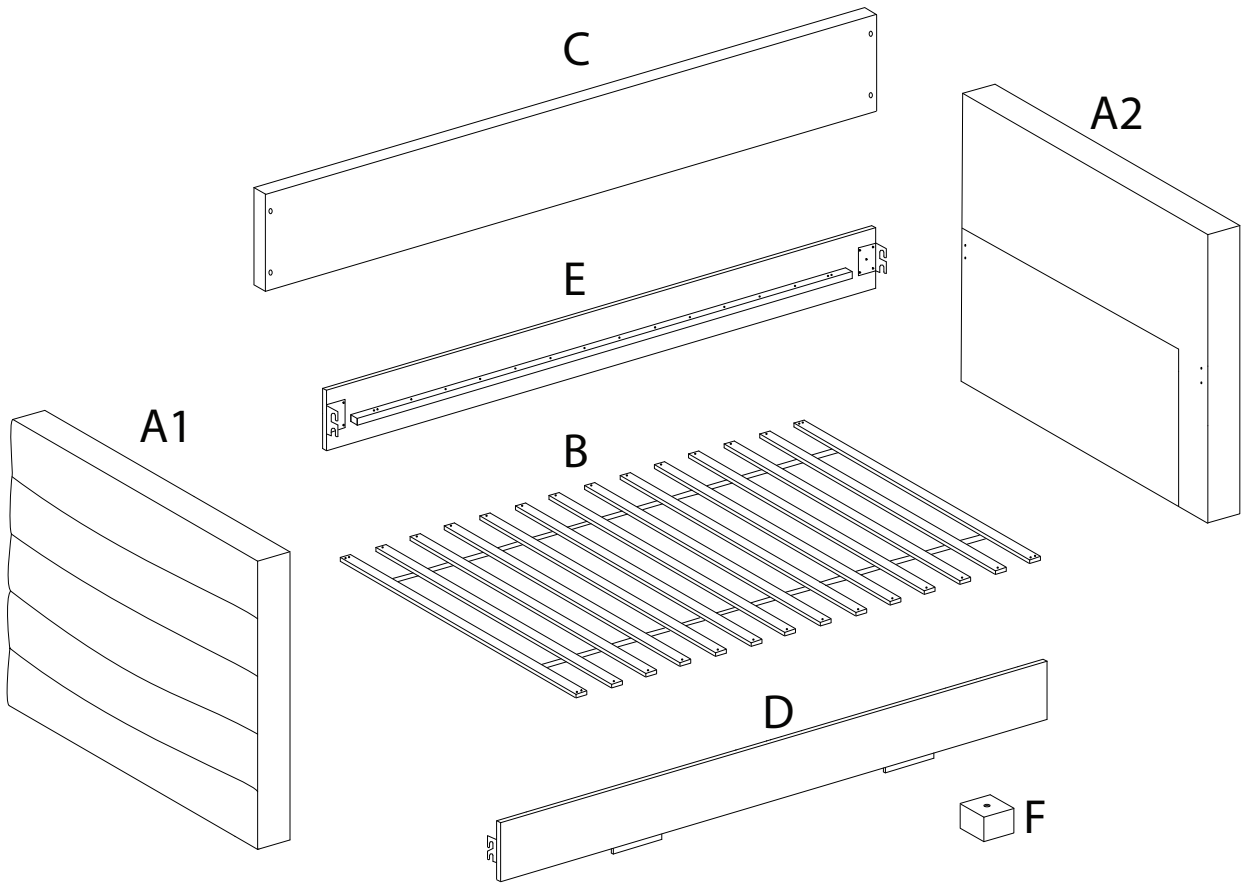




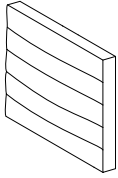
60'



2

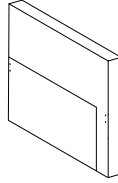


A1



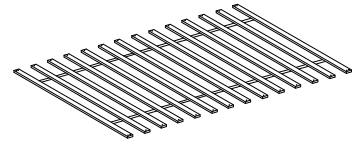
x 1

A2



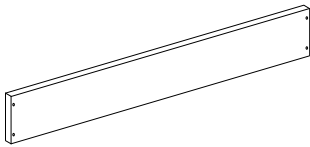
x 1

B



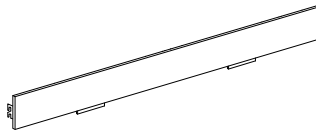
x 1

C



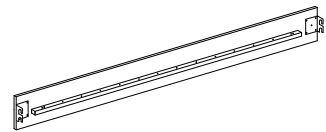
x 1

D



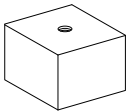
x 1

E



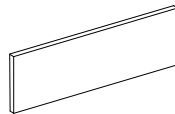
x 1

F



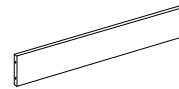
x 4

G



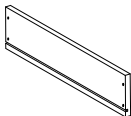
x 2

H



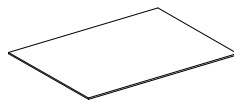
x 2

I



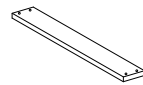
x 4

J



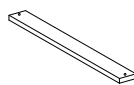
x 2

K



x 4

L



x 2

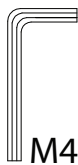
1



M5

x 1

2



M4

x 1

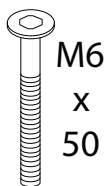
3



M8
x
20

x 8

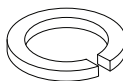
4



M6
x
50

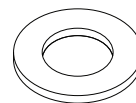
x 8

5



x 4

6



x 4

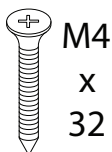
7



M4
x
16

x 32

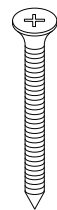
8



M4
x
32

x 52

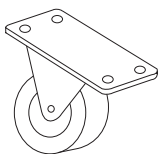
9



M4
x
50

x 16

10



x 8

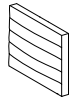
11



x 32

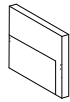
1

A1



x 1

A2



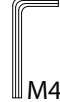
x 1

F



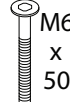
x 4

2

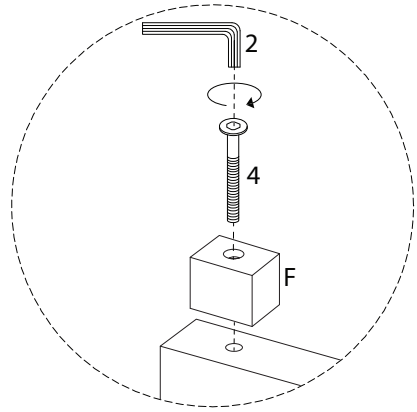
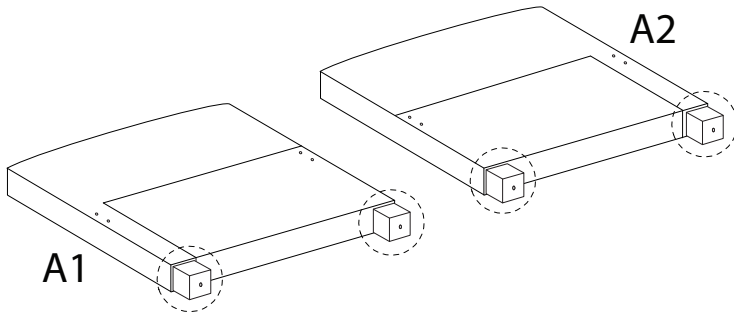


x 1

4

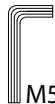


x 4



2

1

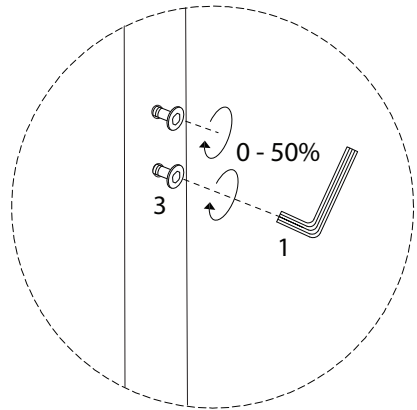
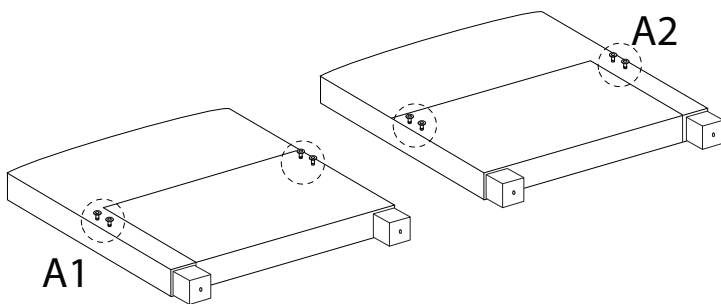


x 1

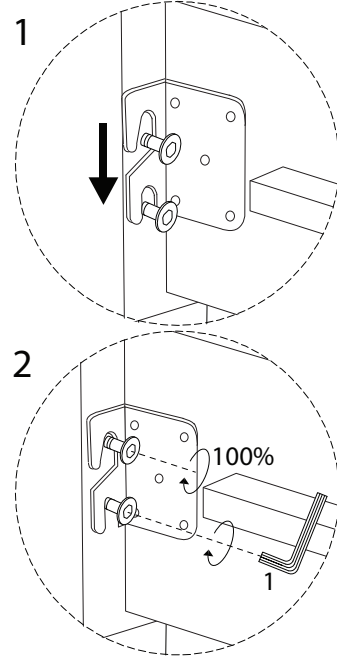
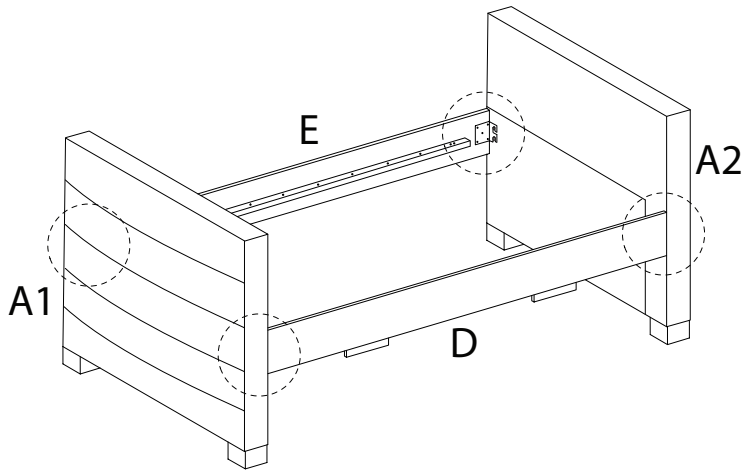
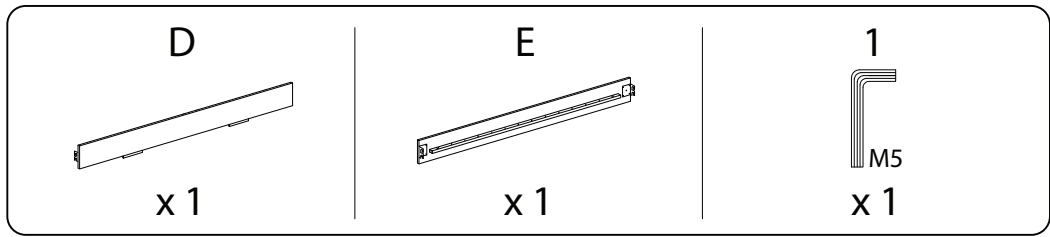
3



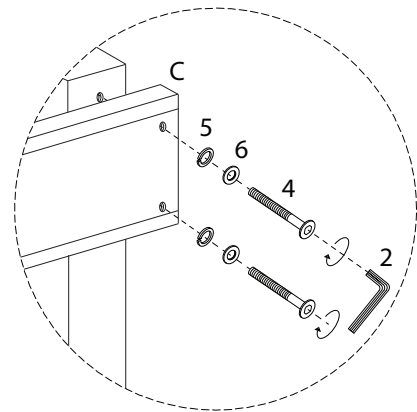
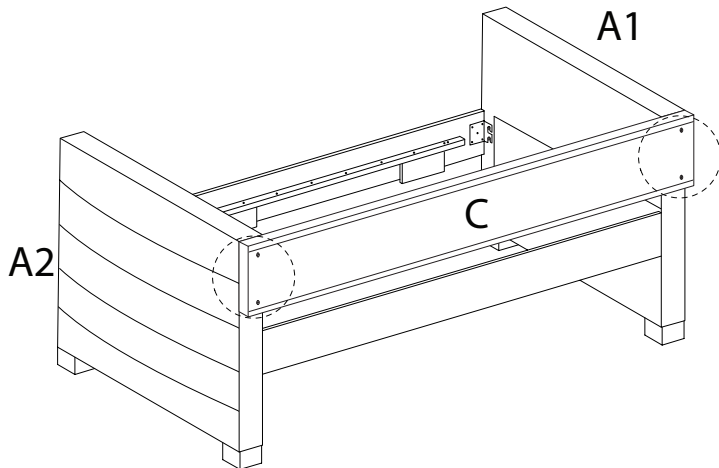
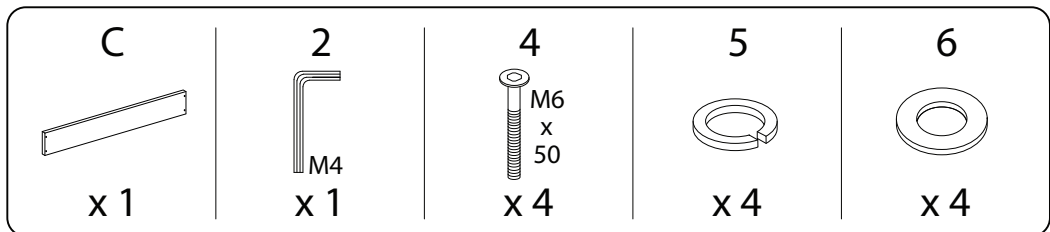
x 8



3



4



5

B

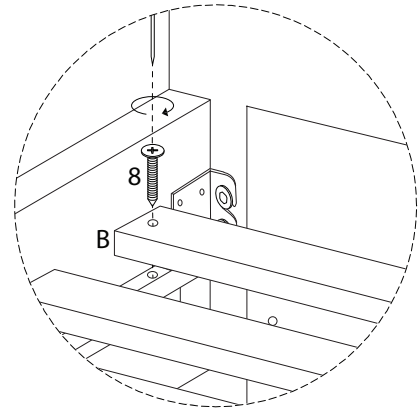
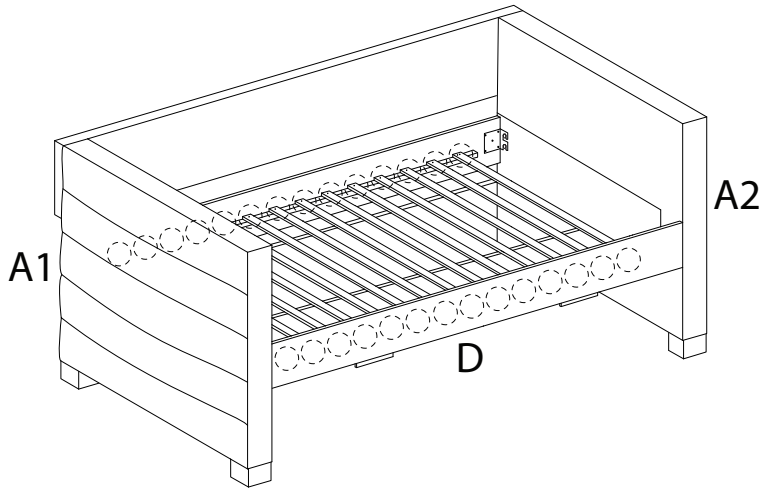


x 1

8

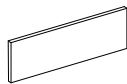


x 32



6 x 2

G



x 1

H



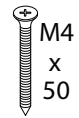
x 1

I

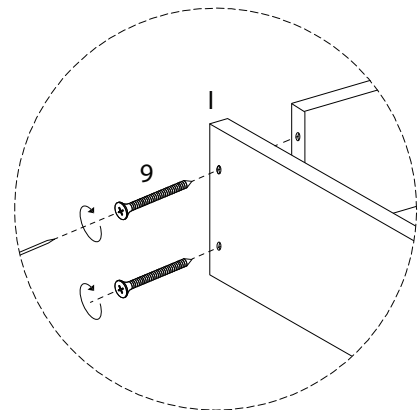
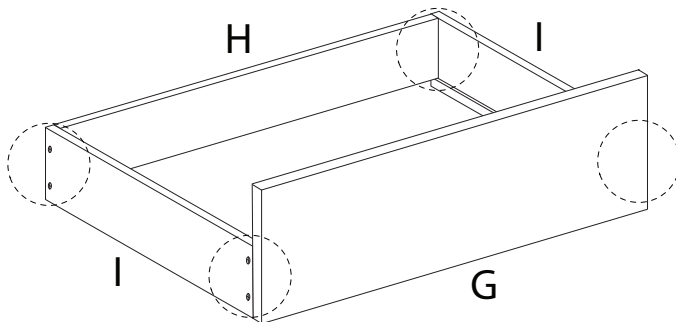


x 2

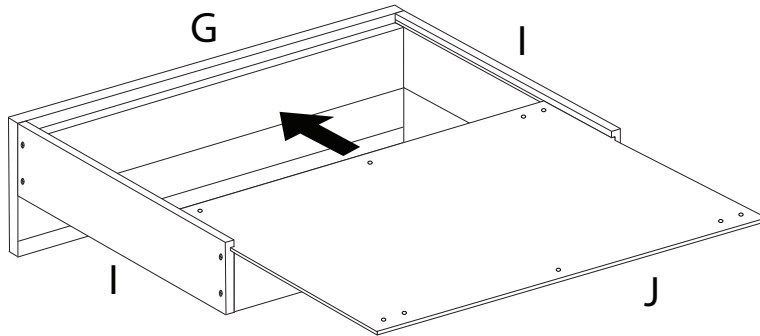
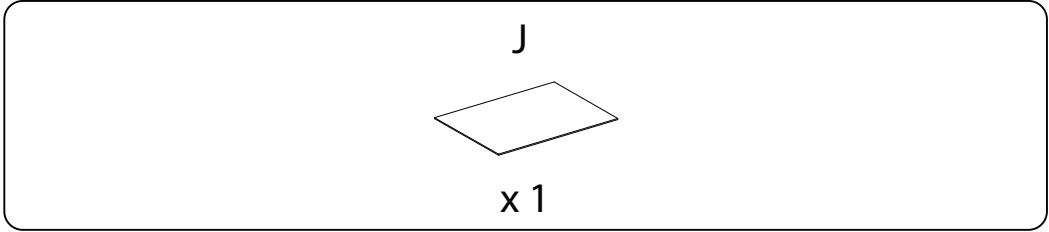
9



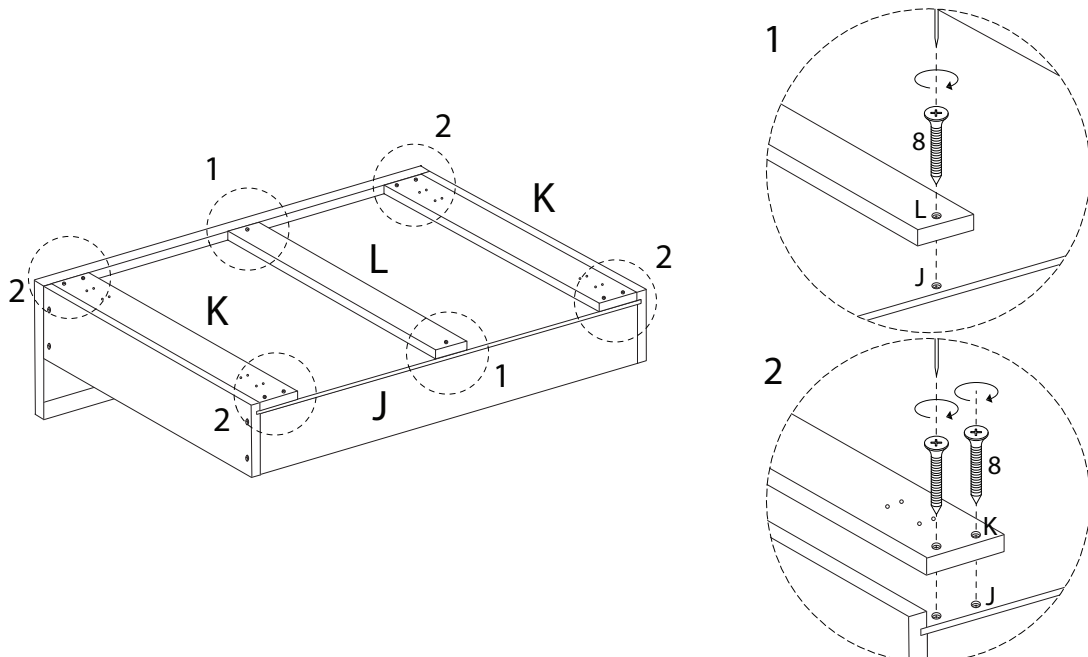
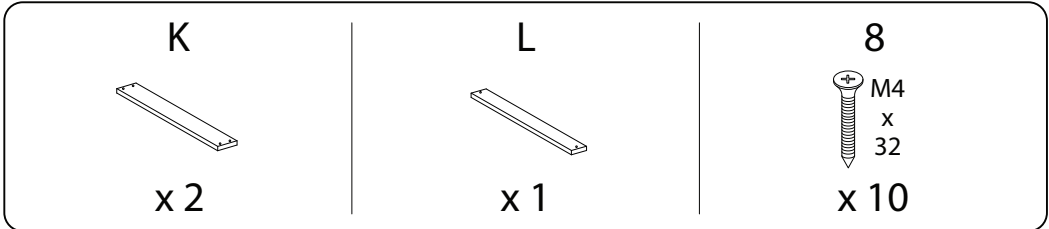
x 8



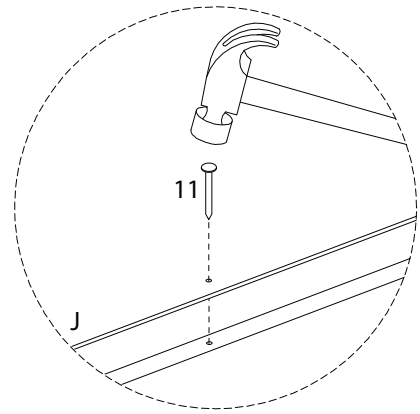
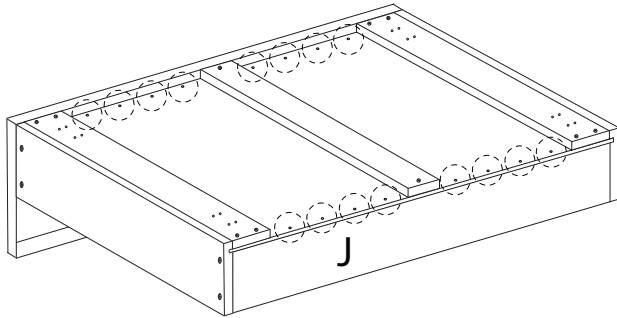
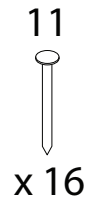
7 x 2



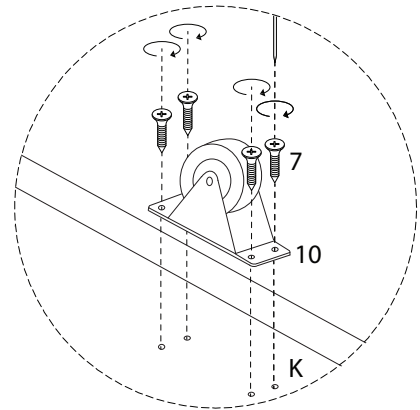
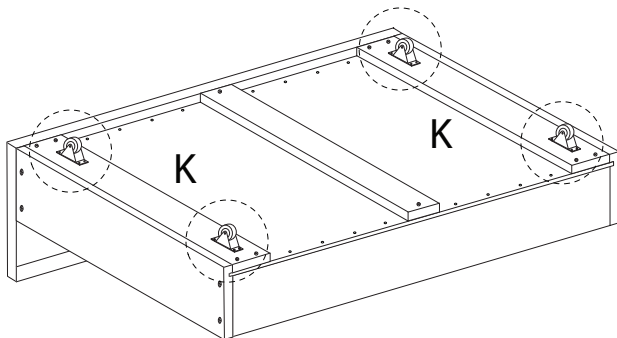
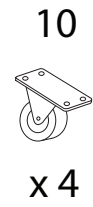
8 x 2



9 x 2



10 x 2



11

