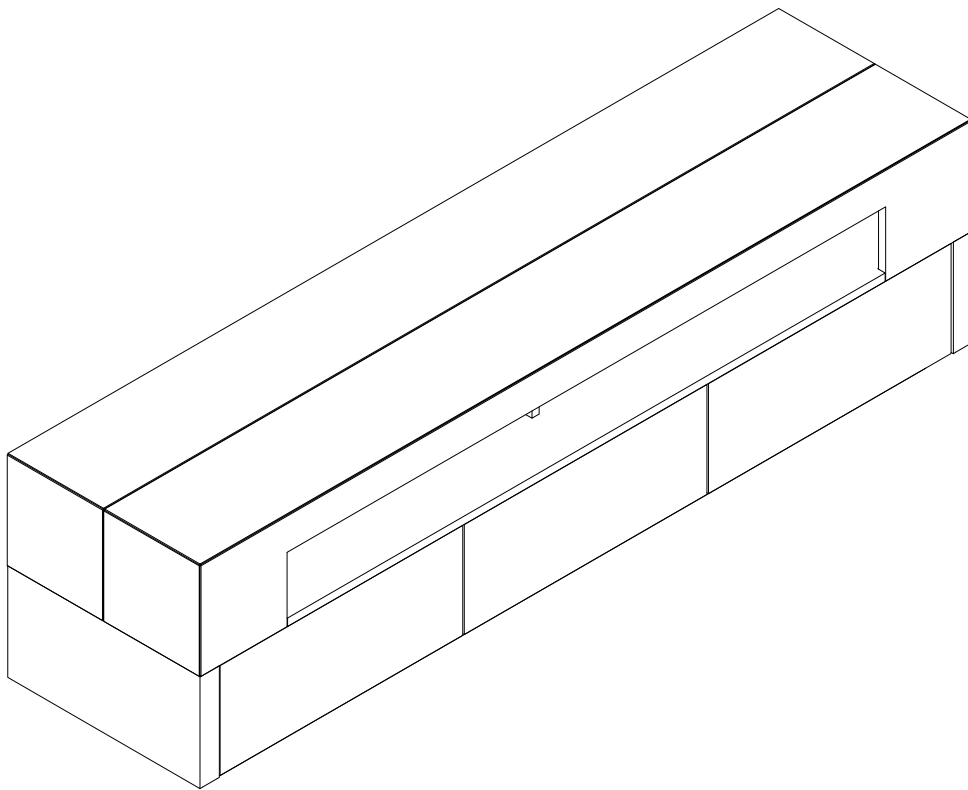
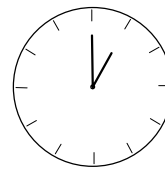
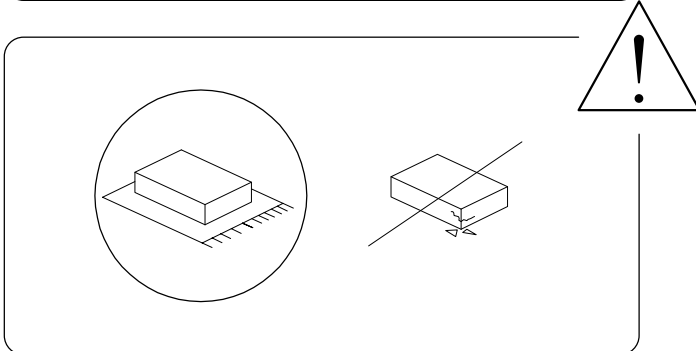
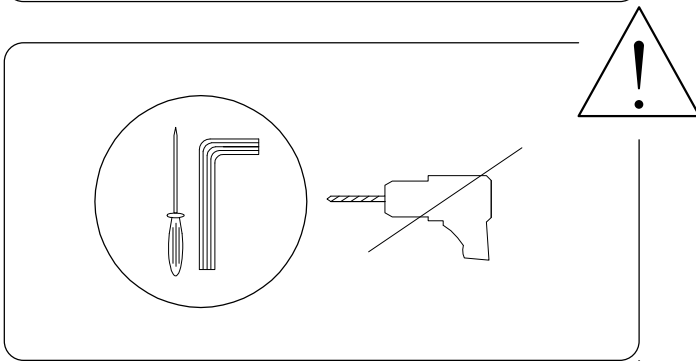
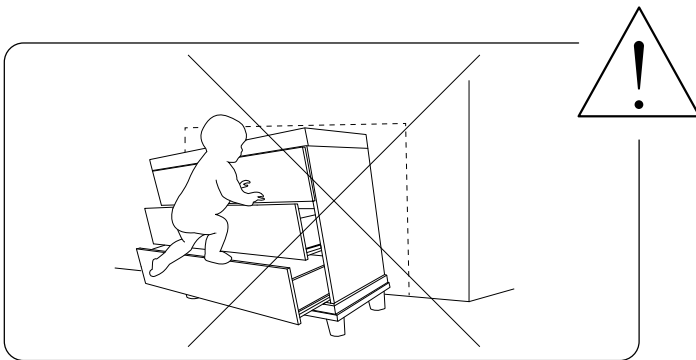
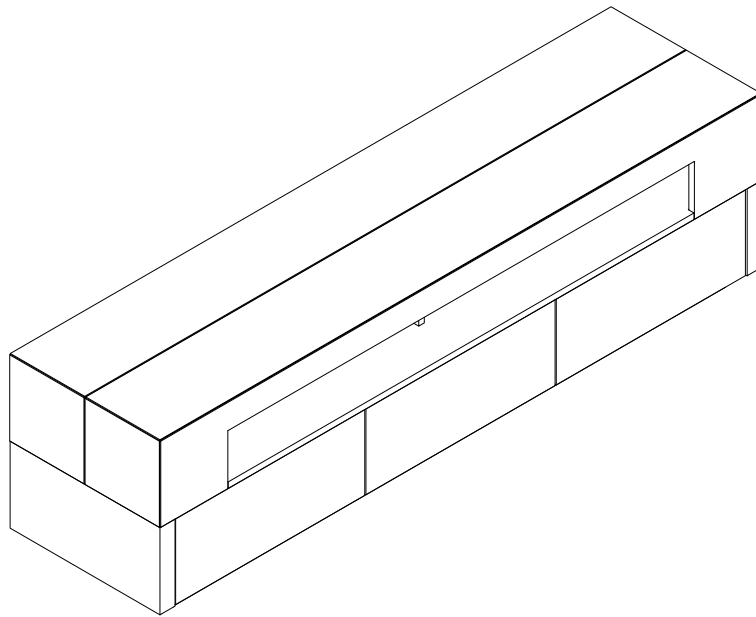
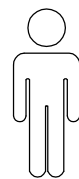


# ANTONIO

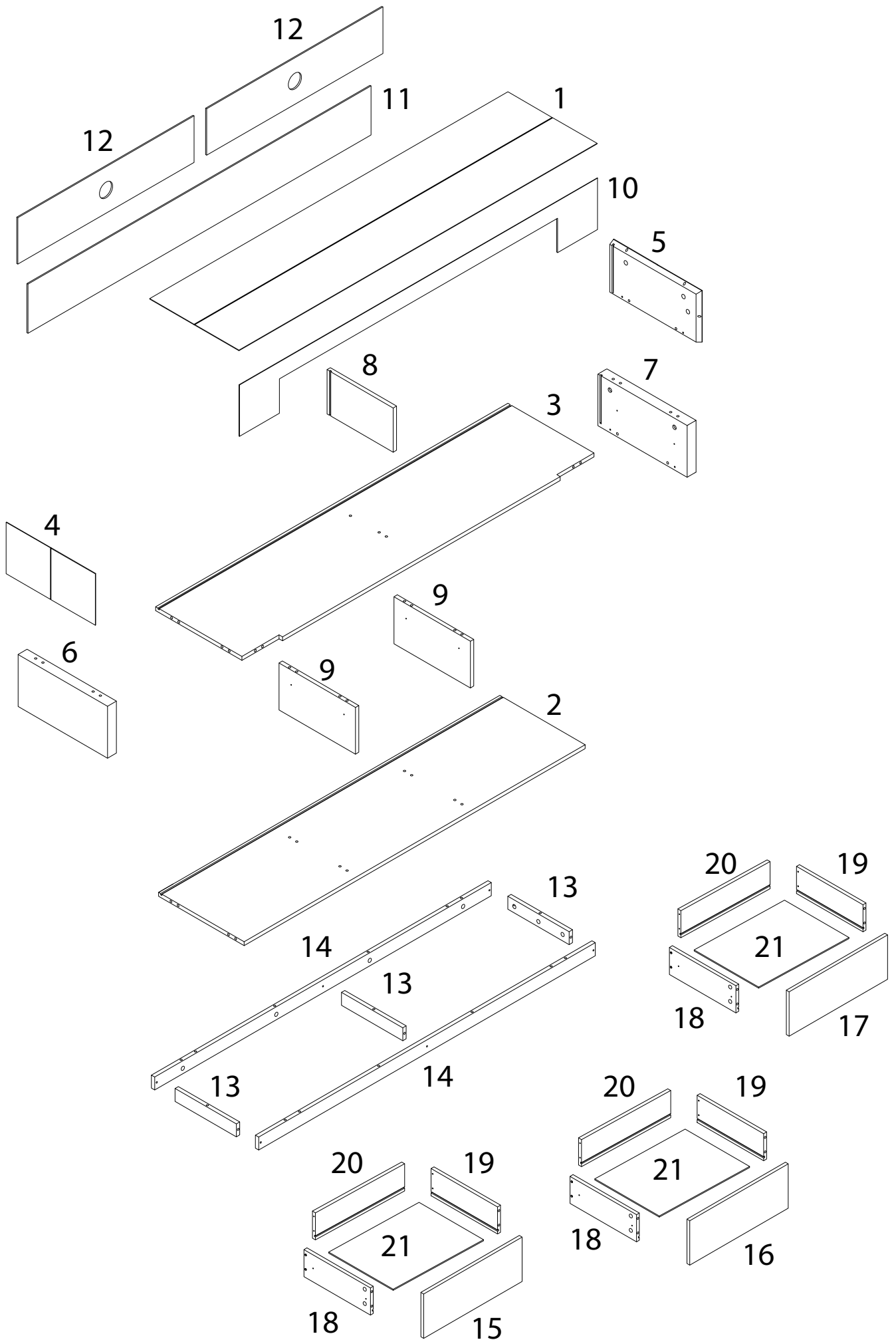


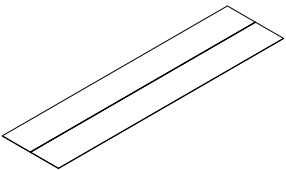
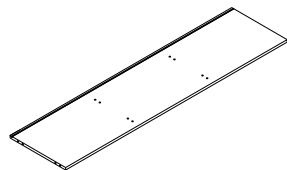
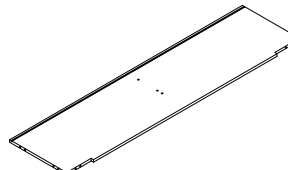
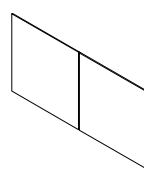
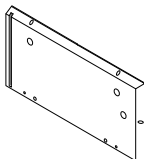
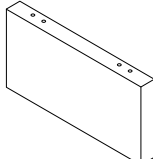
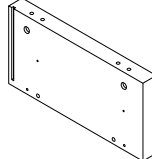
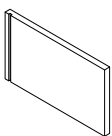
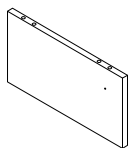
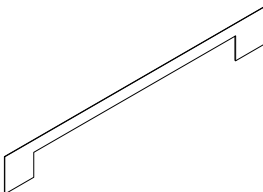
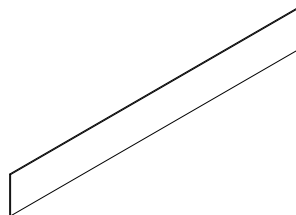
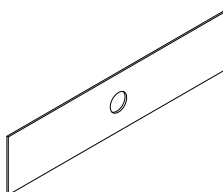
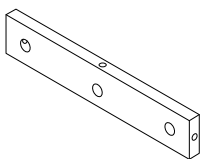
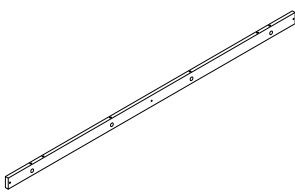
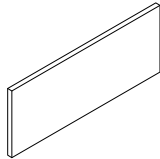
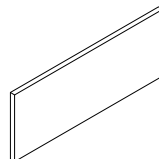
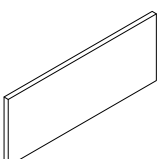
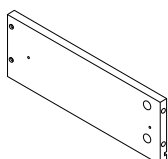
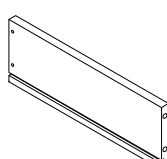
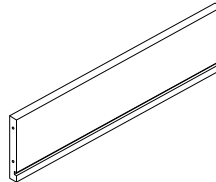
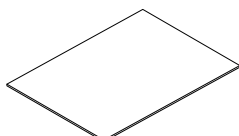


60'

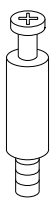


2



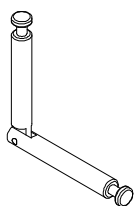
<p>1</p>  <p>x 1</p>	<p>2</p>  <p>x 1</p>	<p>3</p>  <p>x 1</p>	<p>4</p>  <p>x 1</p>	
<p>5</p>  <p>x 1</p>	<p>6</p>  <p>x 1</p>	<p>7</p>  <p>x 1</p>	<p>8</p>  <p>x 1</p>	
<p>9</p>  <p>x 2</p>	<p>10</p>  <p>x 1</p>	<p>11</p>  <p>x 1</p>	<p>12</p>  <p>x 2</p>	
<p>13</p>  <p>x 3</p>	<p>14</p>  <p>x 2</p>	<p>15</p>  <p>x 1</p>	<p>16</p>  <p>x 1</p>	
<p>17</p>  <p>x 1</p>	<p>18</p>  <p>x 3</p>	<p>19</p>  <p>x 3</p>	<p>20</p>  <p>x 3</p>	<p>21</p>  <p>x 3</p>

A



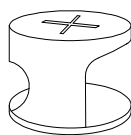
x 47

B



x 10

C



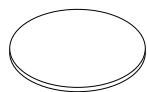
x 57

D



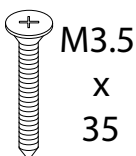
x 26

E



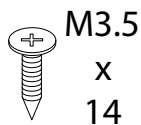
x 20

F



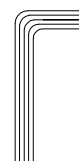
x 12

G



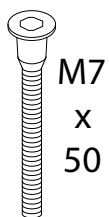
x 38

H



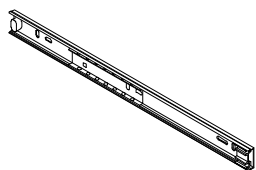
x 1

I



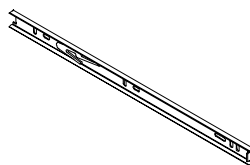
x 6

J



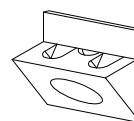
x 6

K



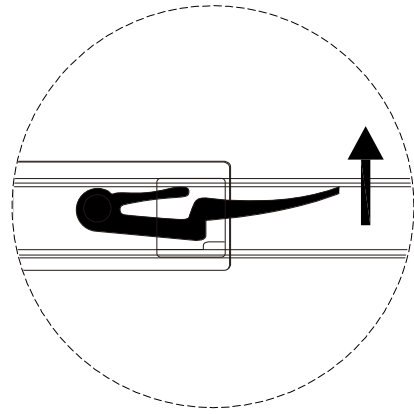
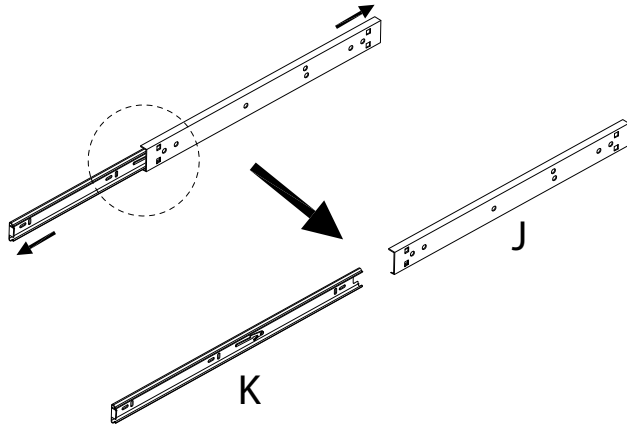
x 6

L

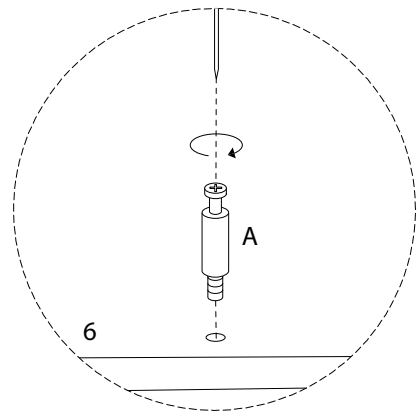
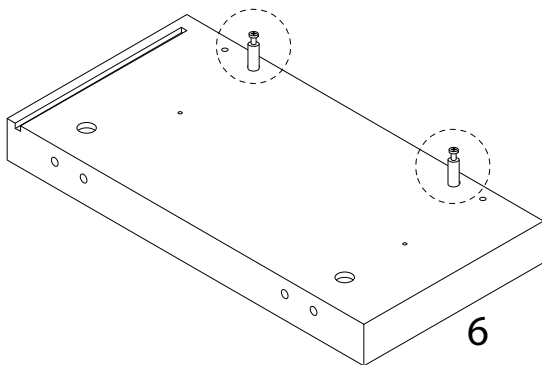
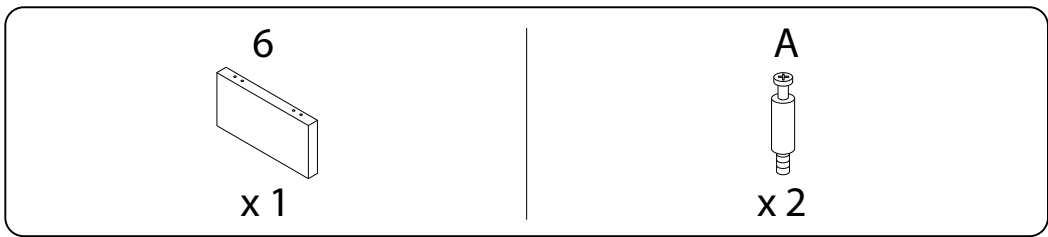


x 14

!



1

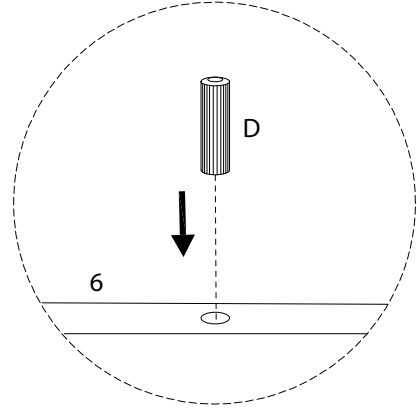
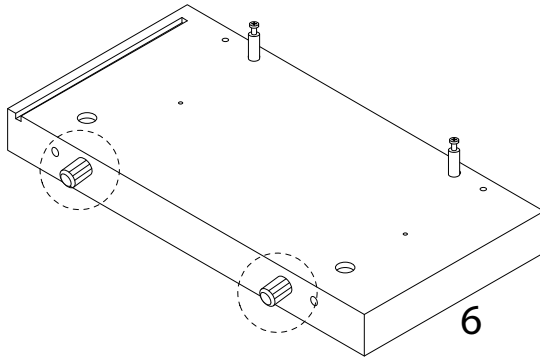


2

D

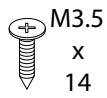


x 2



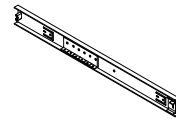
3

G

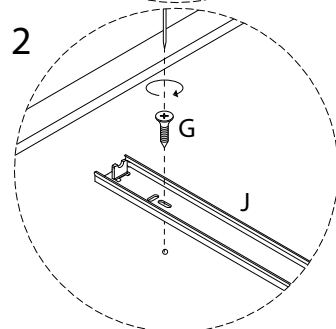
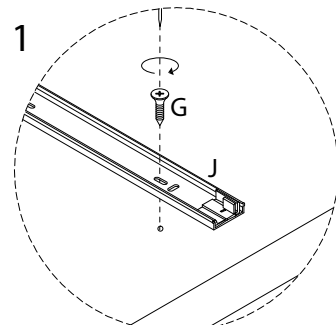
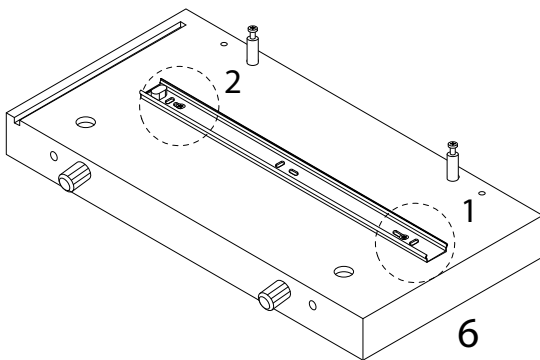


x 2

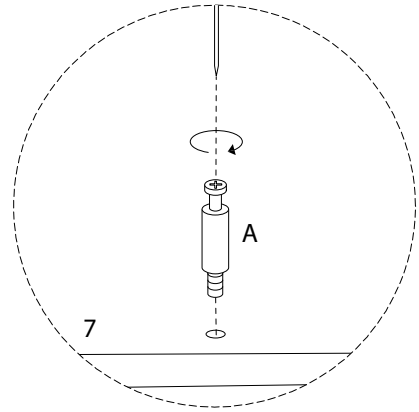
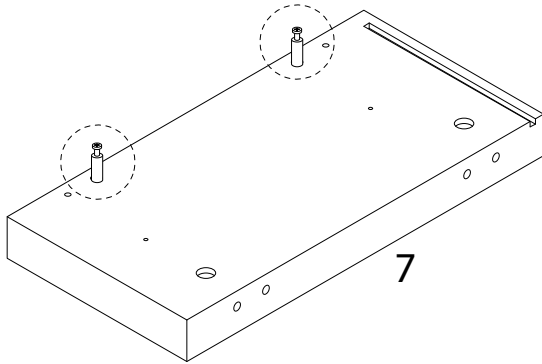
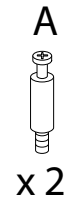
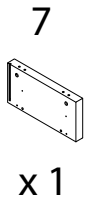
J



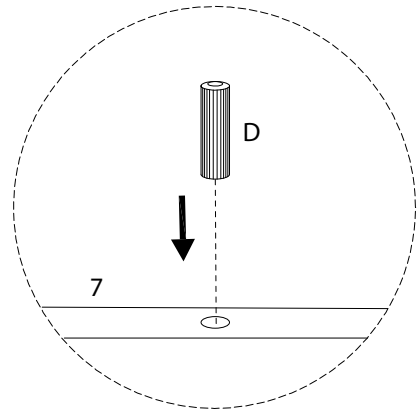
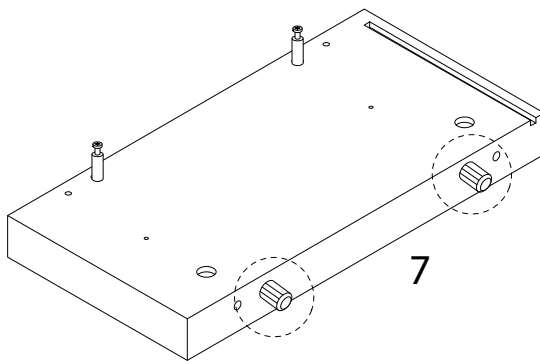
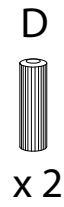
x 1



4



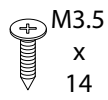
5





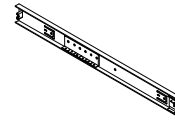
6

G

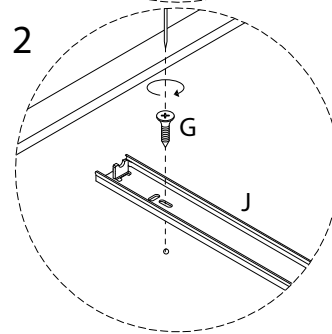
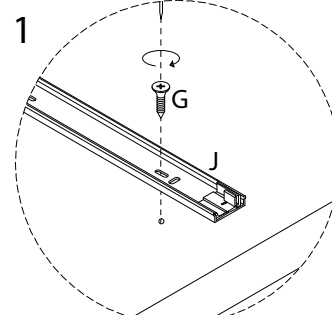
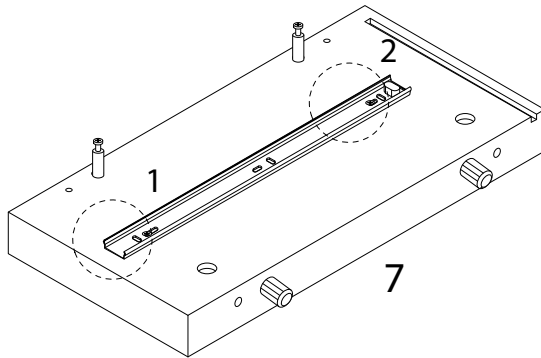


x 2

J

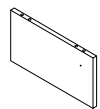


x 1



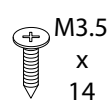
7

9



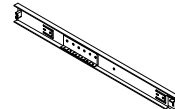
x 2

G

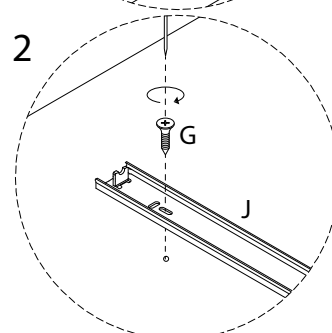
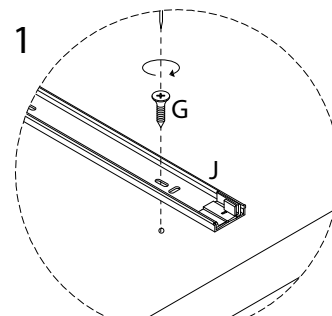
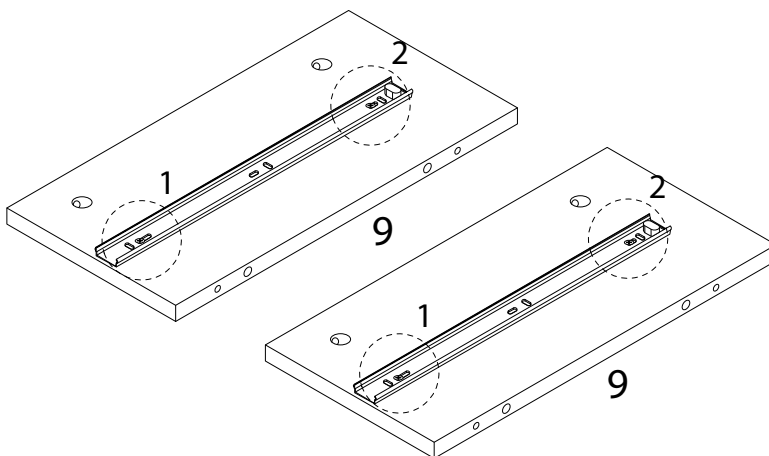


x 4

J

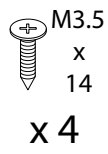


x 2

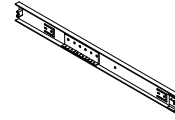


8

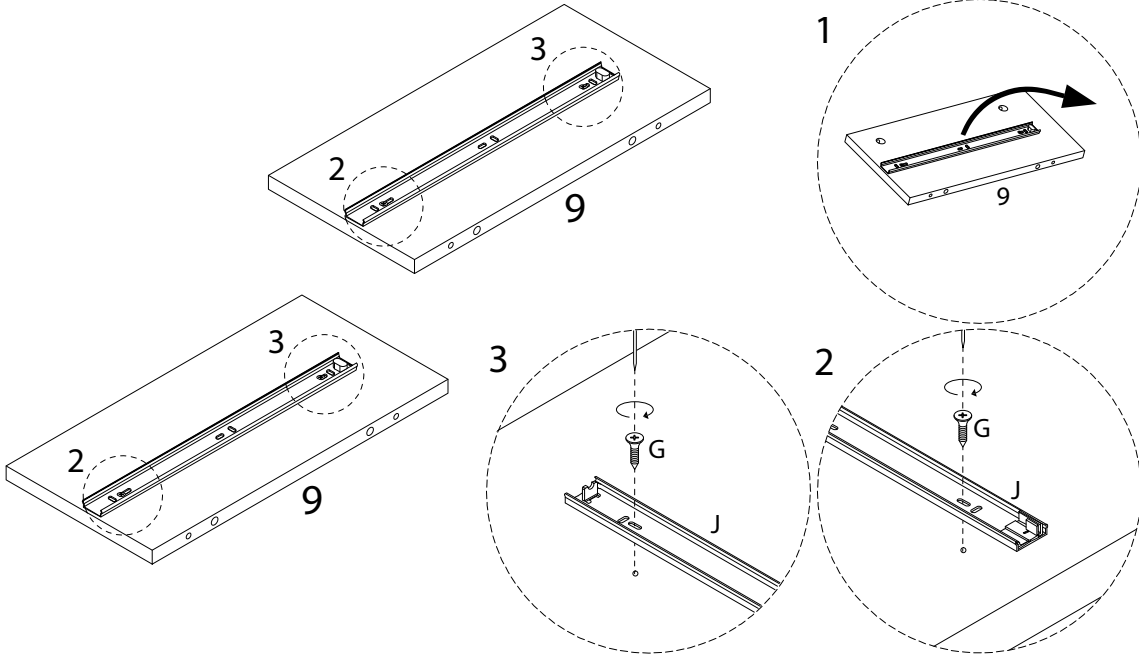
G



J



x 2

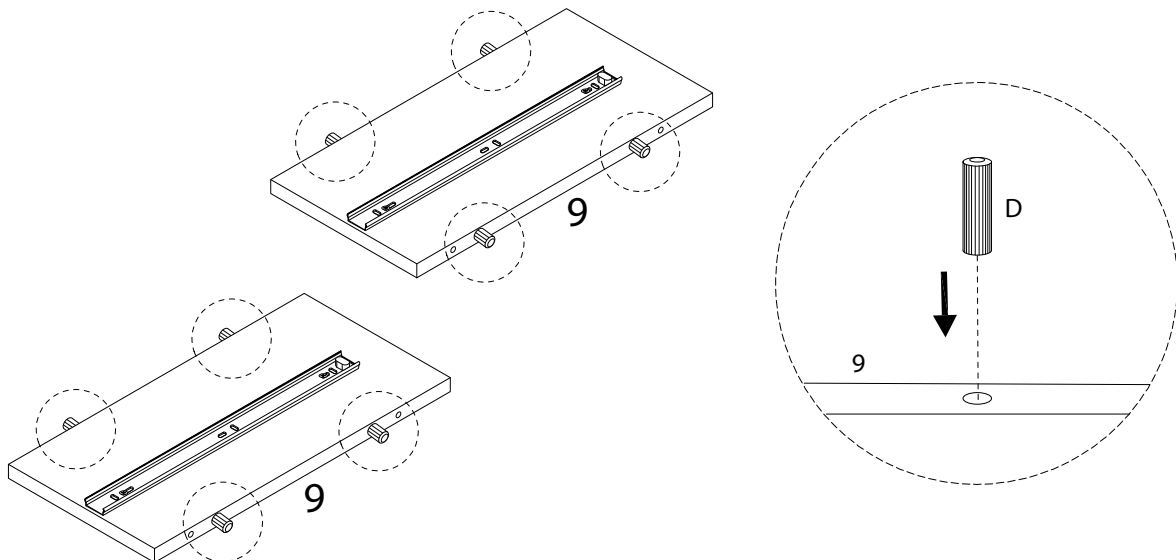


9

D

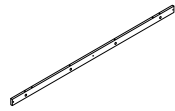


x 8



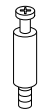
10

14

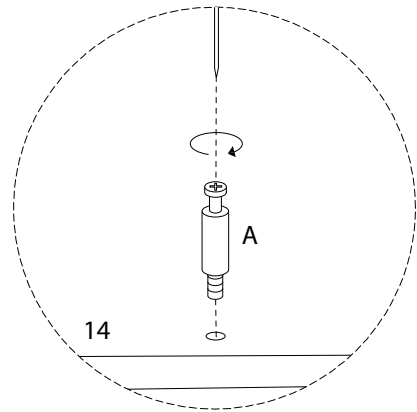
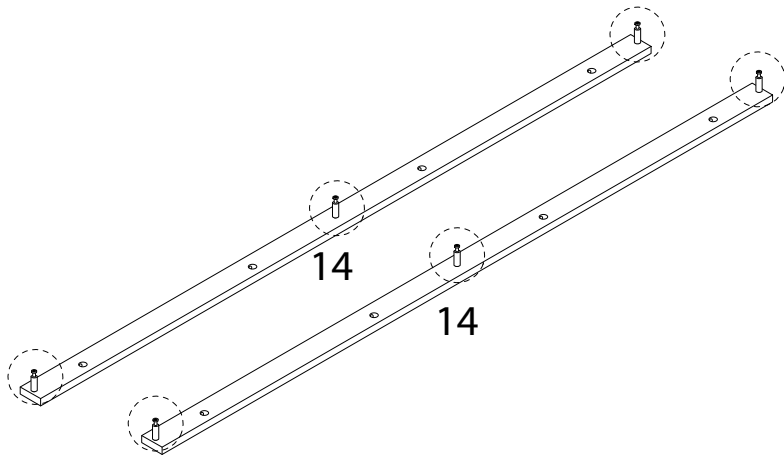


x 2

A

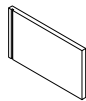


x 6



11

8

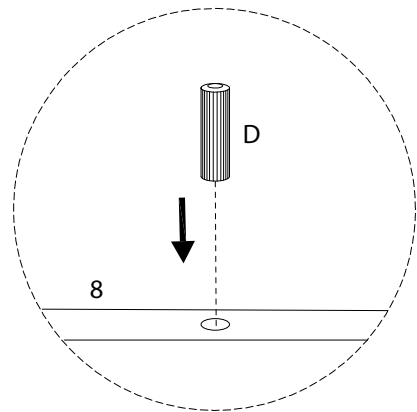
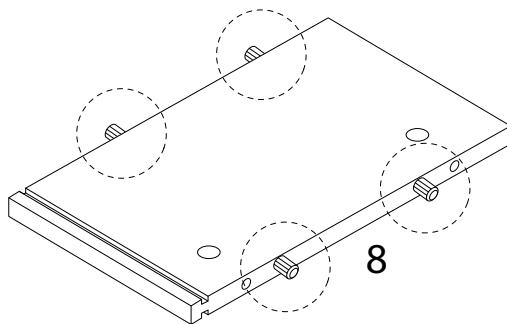


x 1

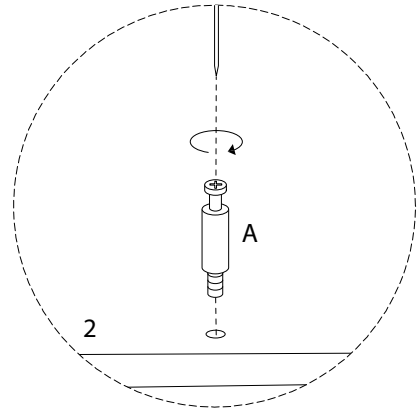
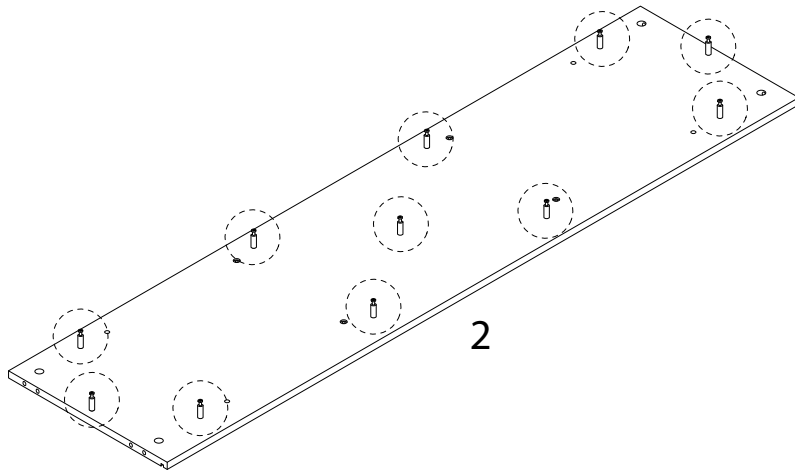
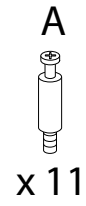
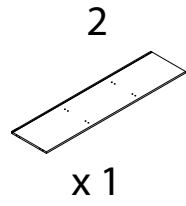
D



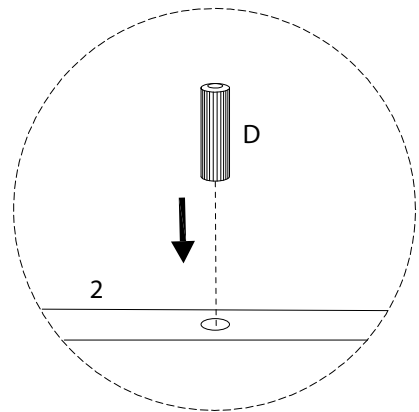
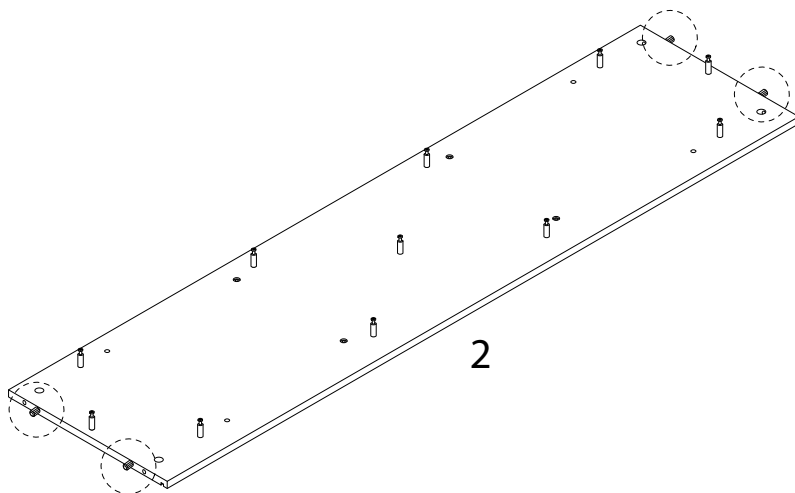
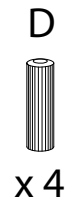
x 4



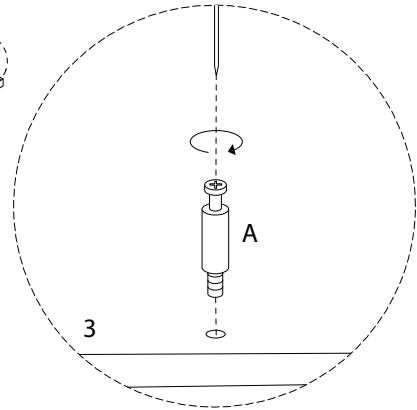
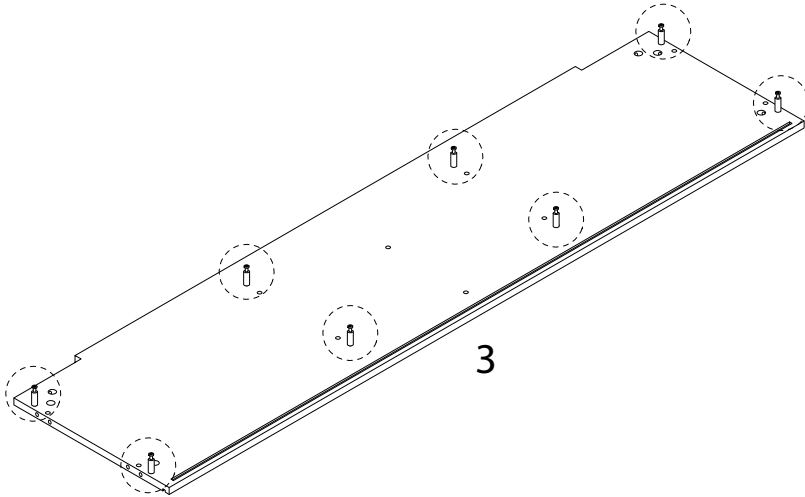
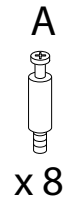
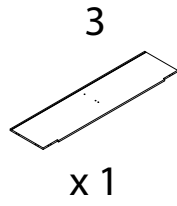
12



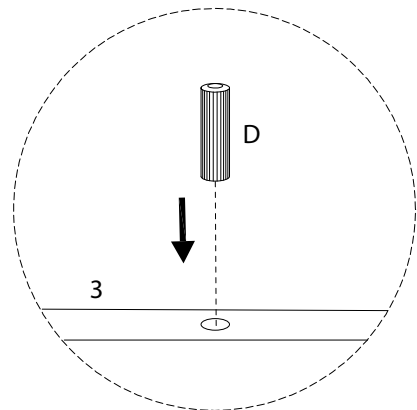
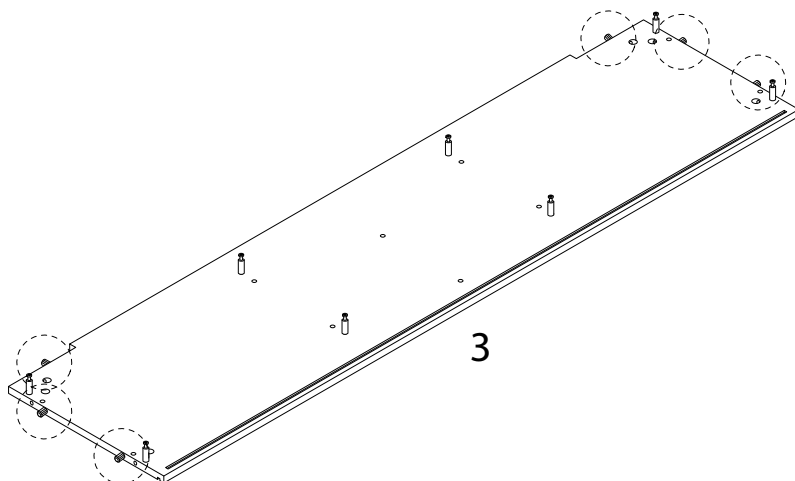
13



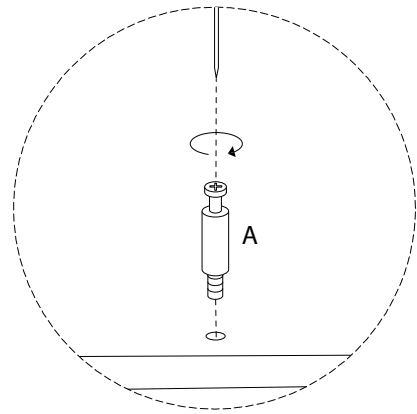
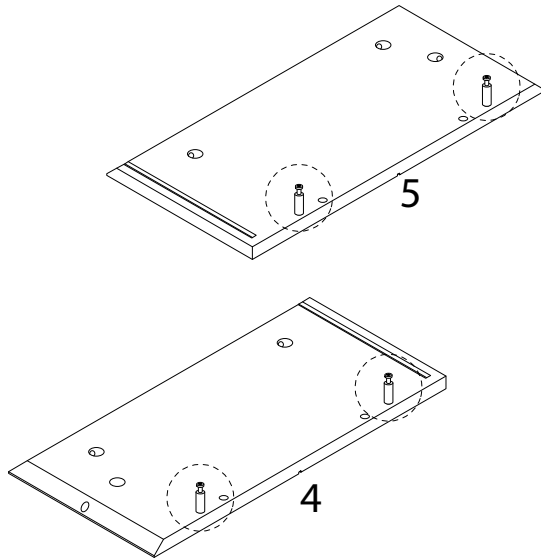
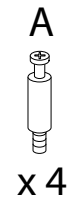
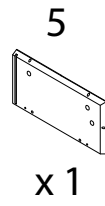
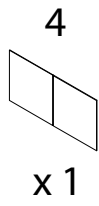
14



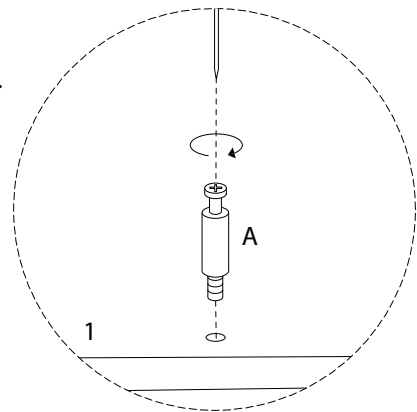
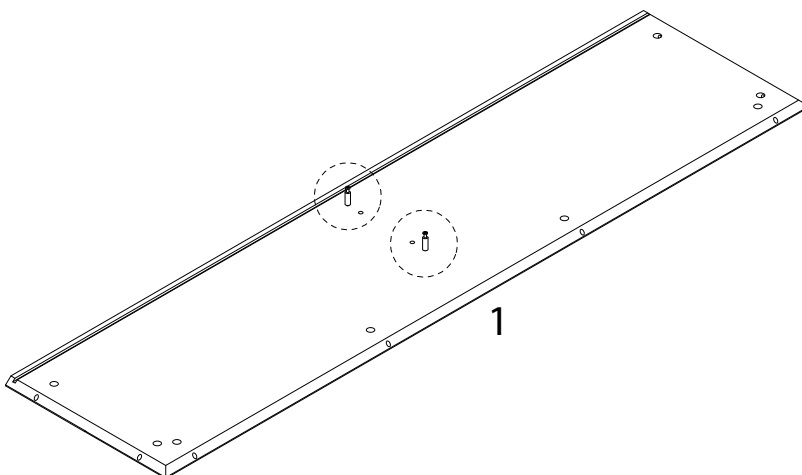
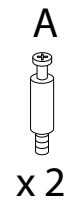
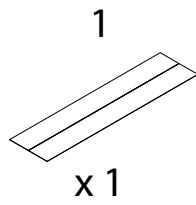
15



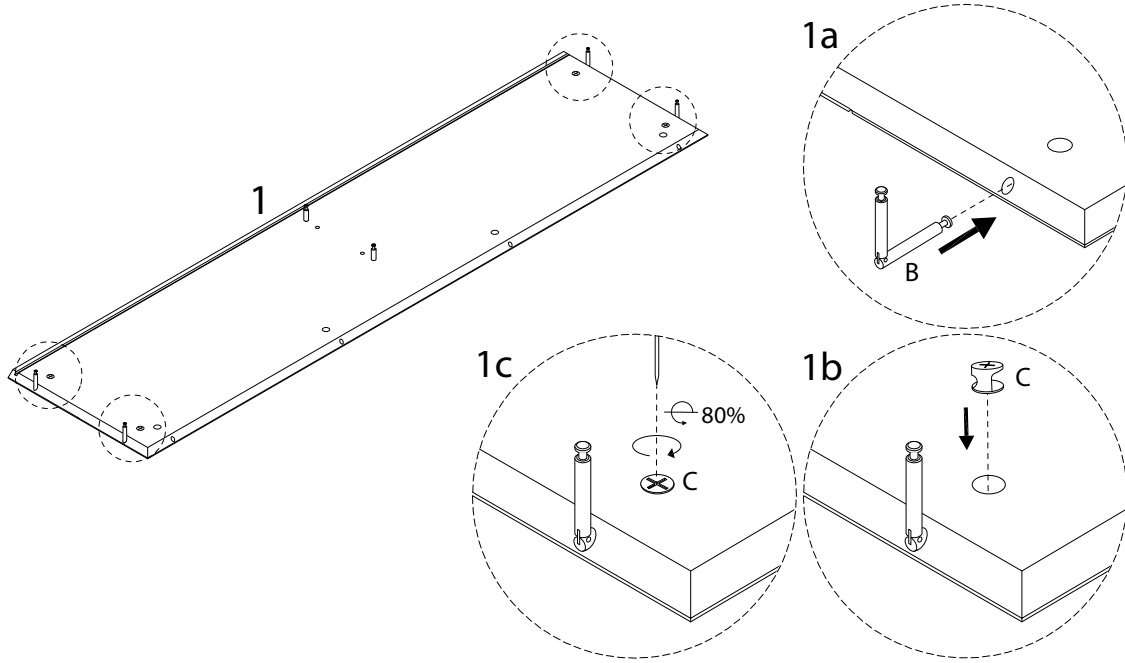
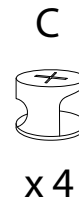
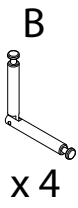
16



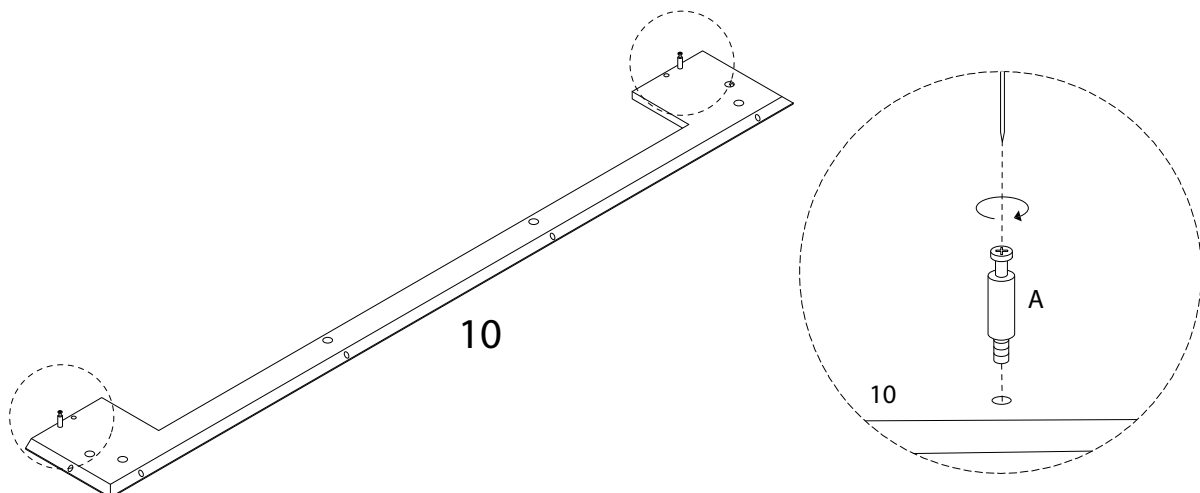
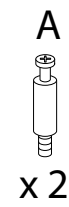
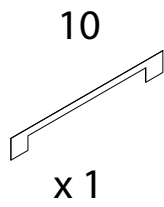
17



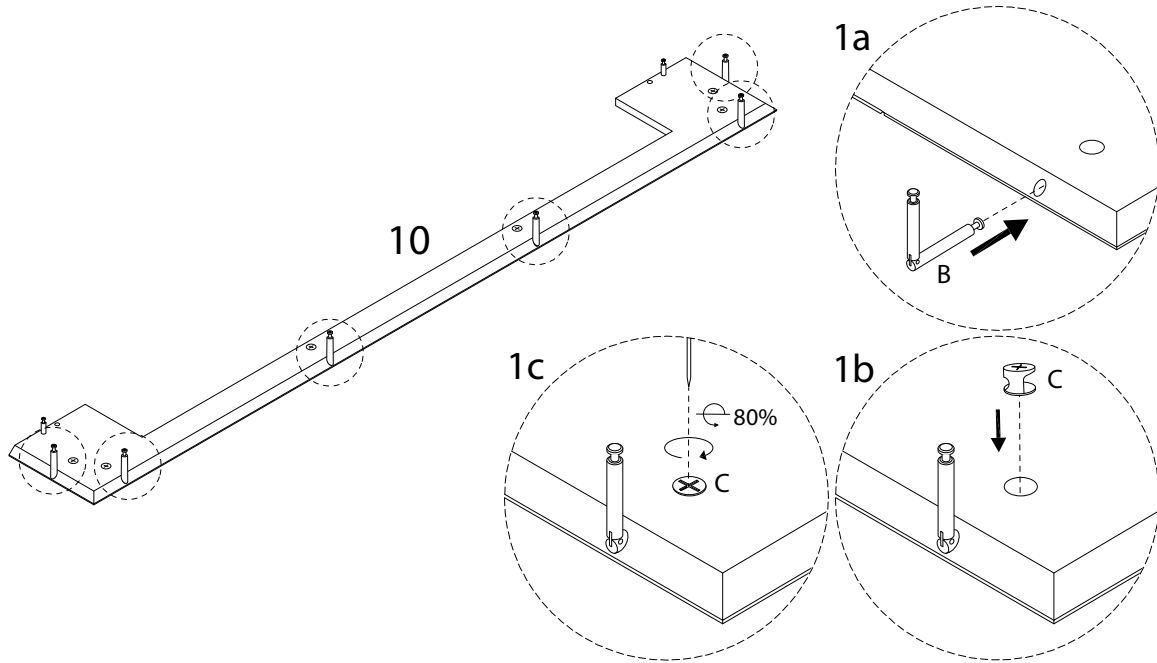
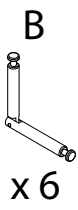
18



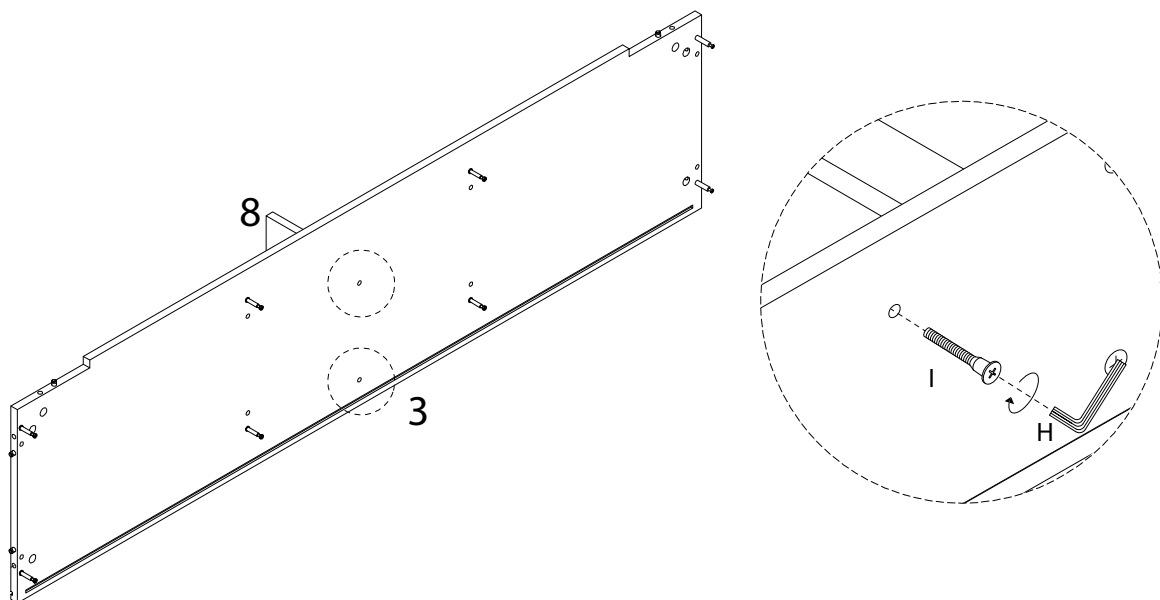
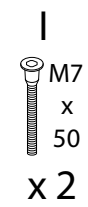
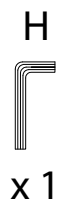
19



20

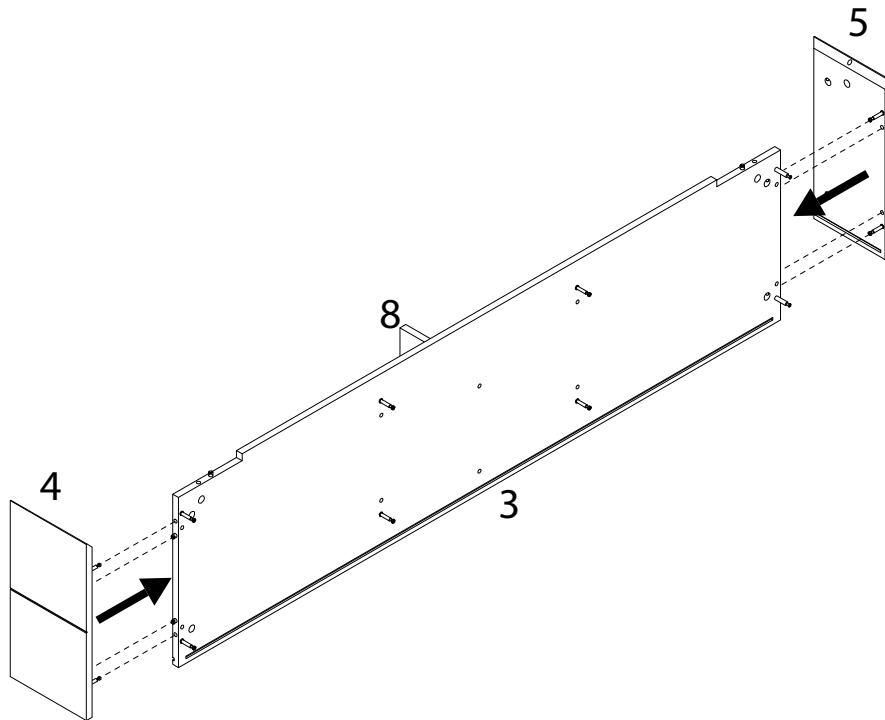


21





22

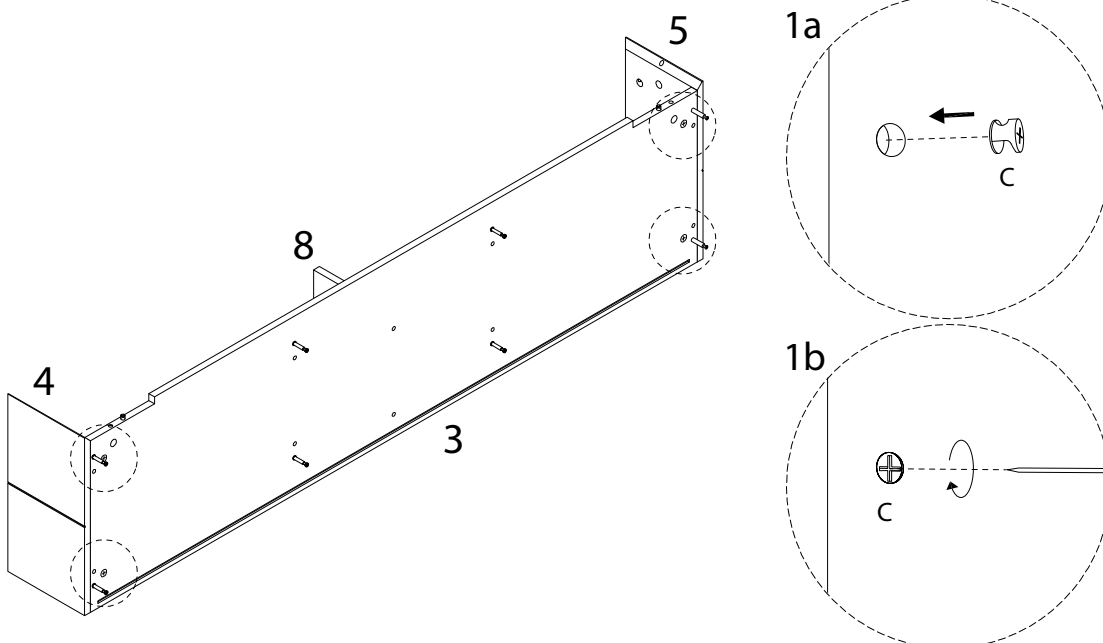


23

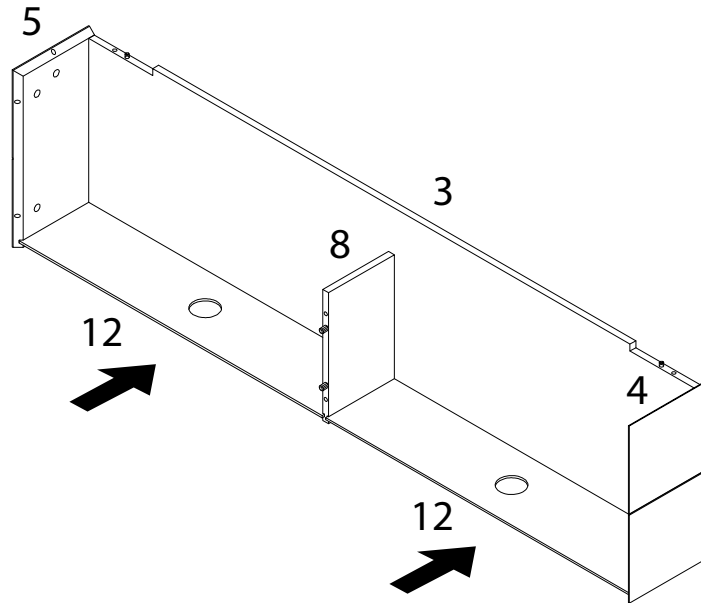
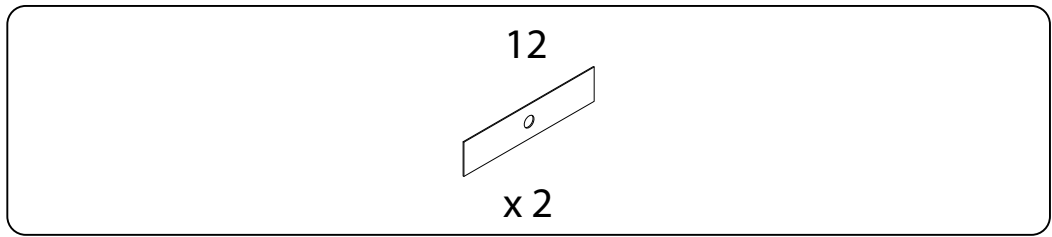
C



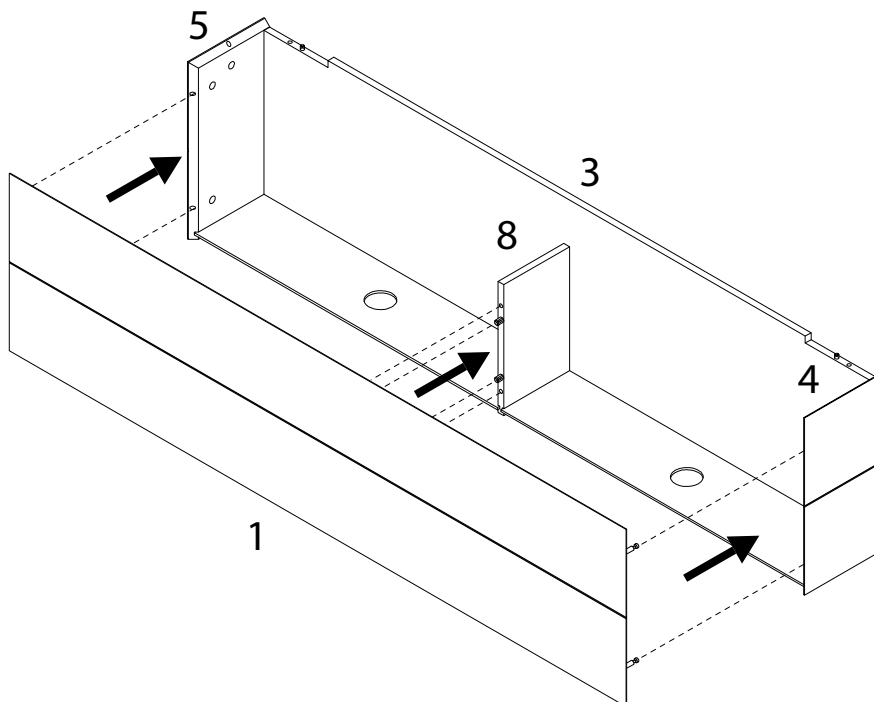
x 4



24



25

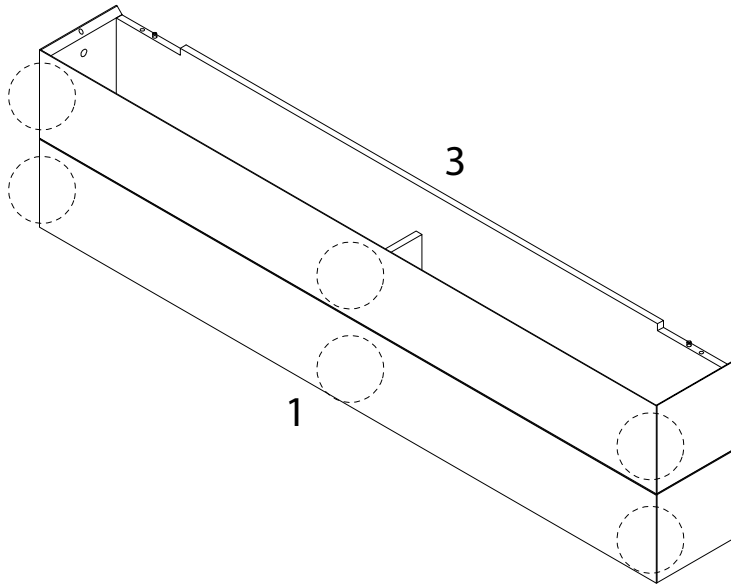


26

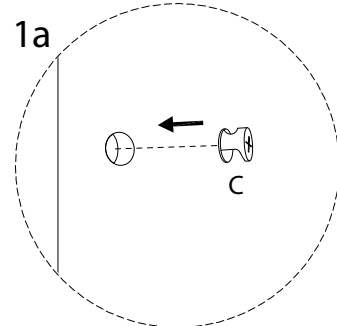
C



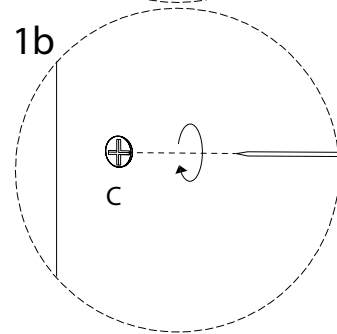
x6



1a



1b

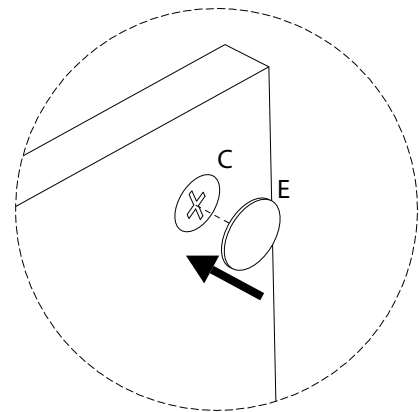
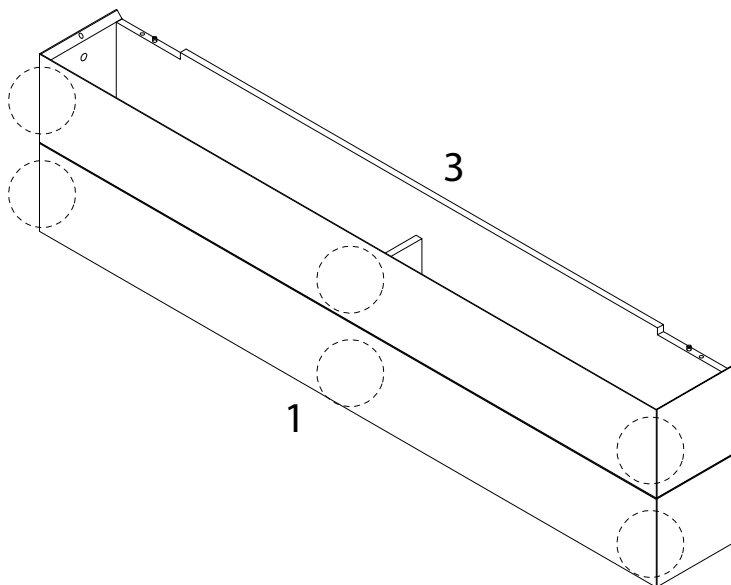


27

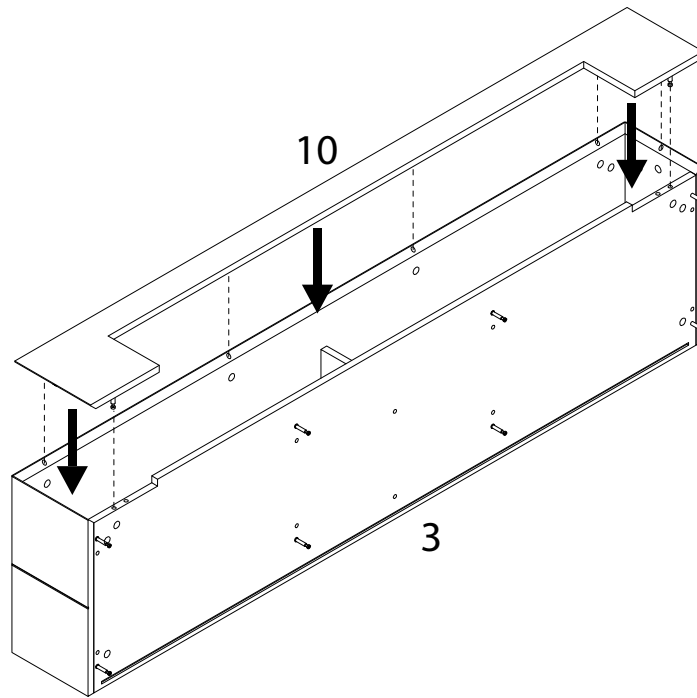
E



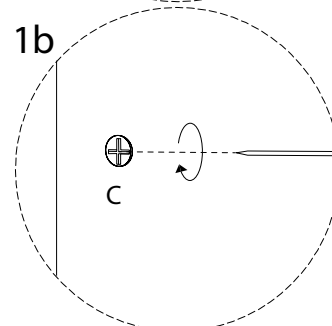
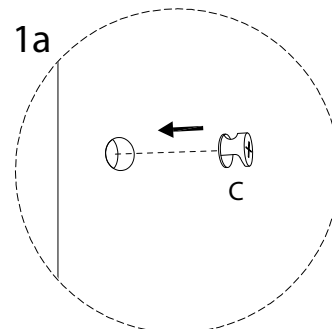
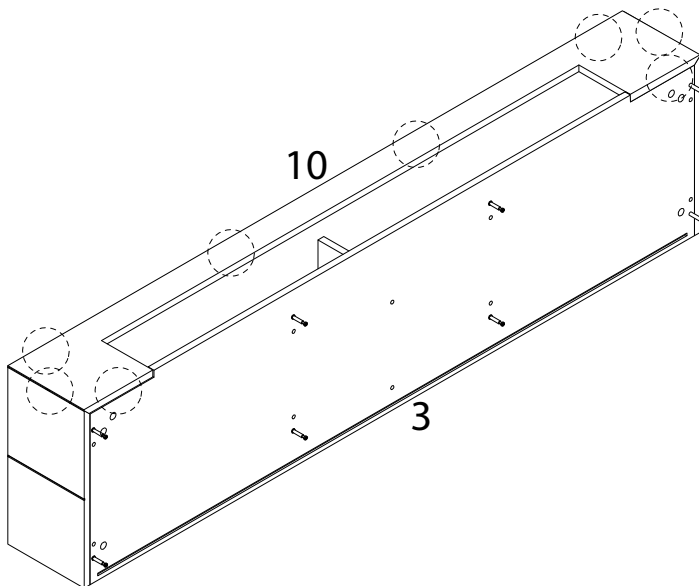
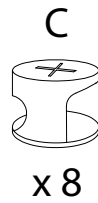
x6



28

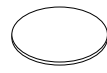


29

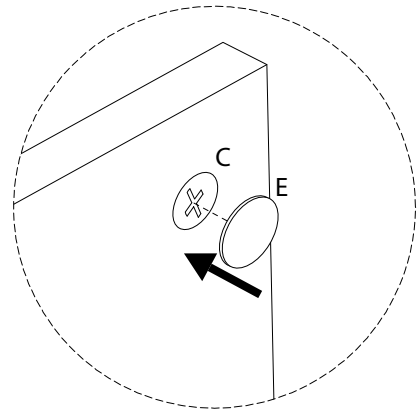
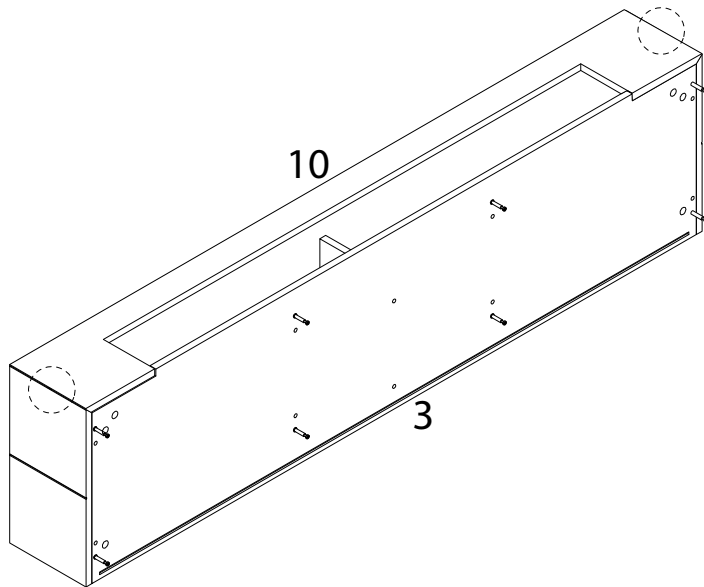


30

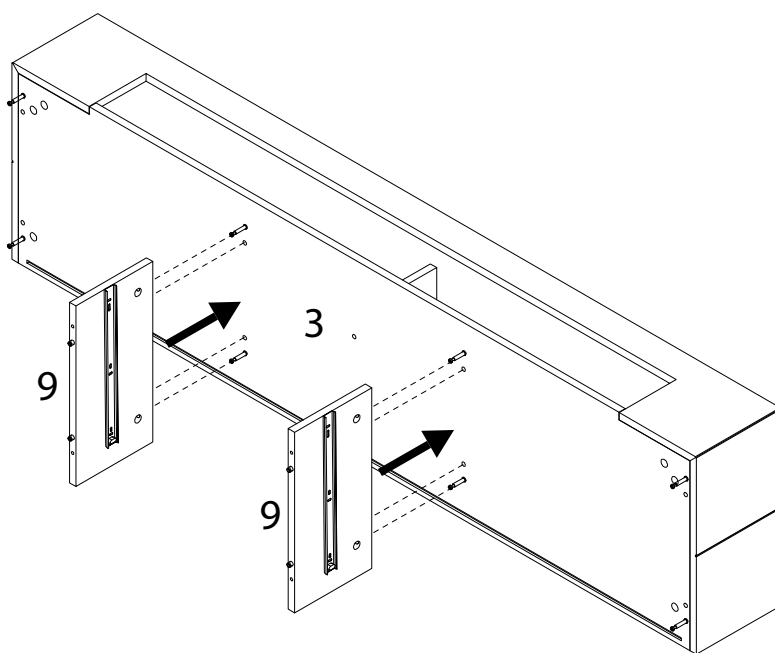
E



x2



31

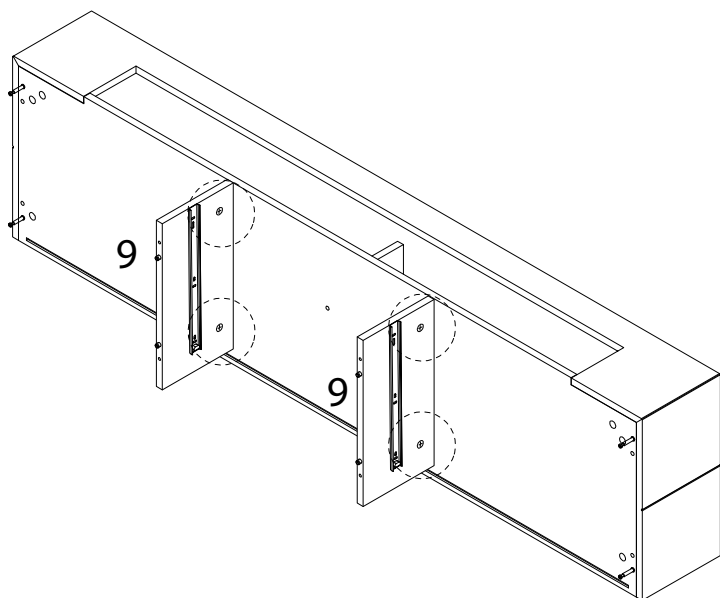


32

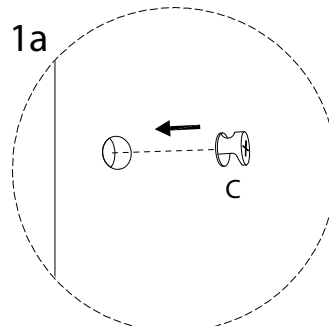
C



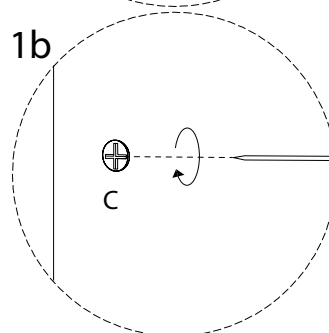
x4



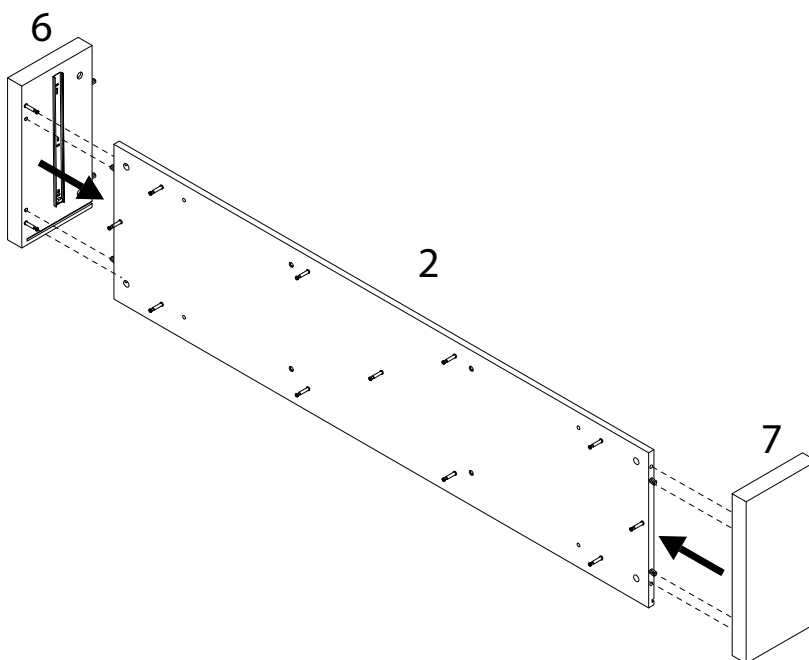
1a



1b



33

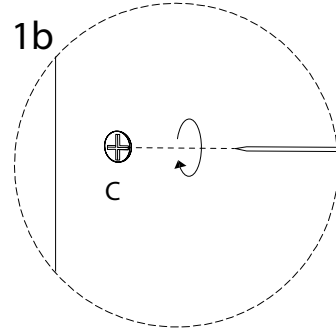
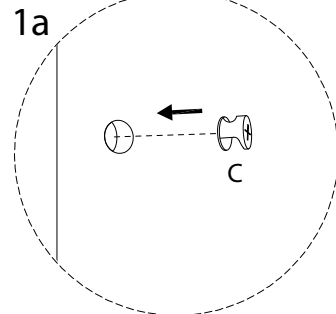
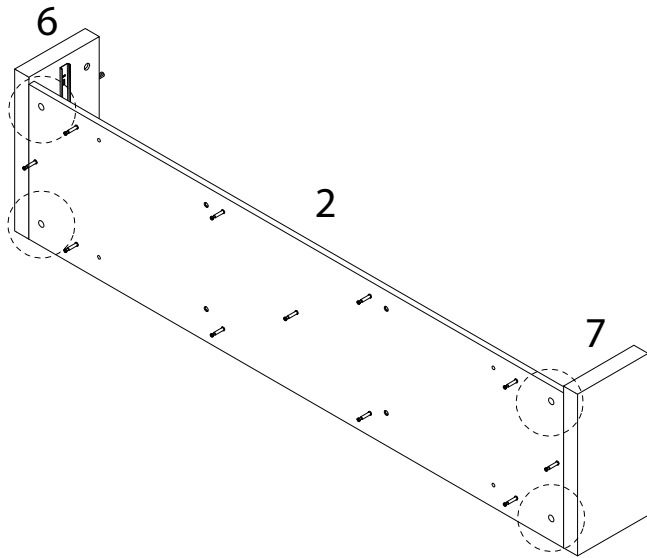


34

C

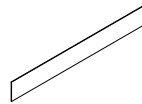


x 4

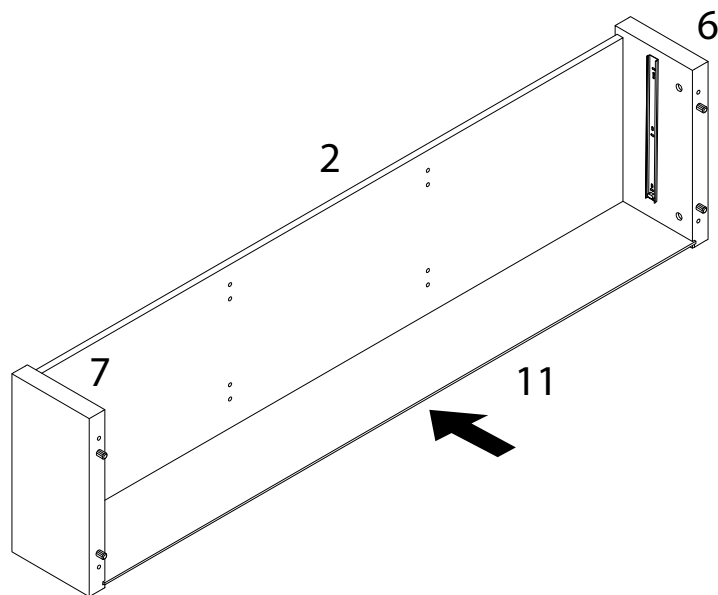


35

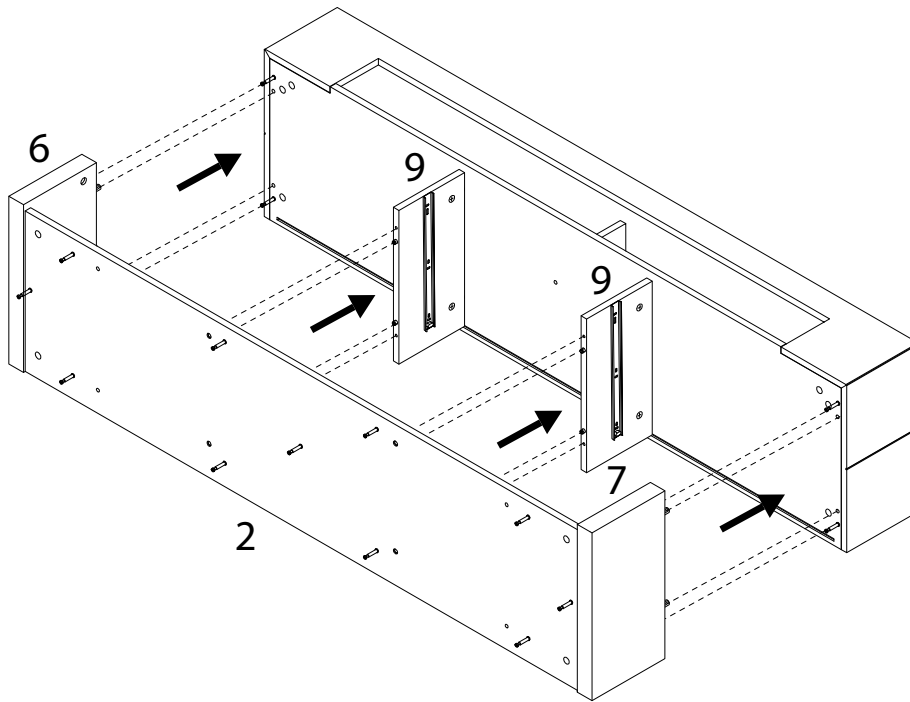
11



x 1



36

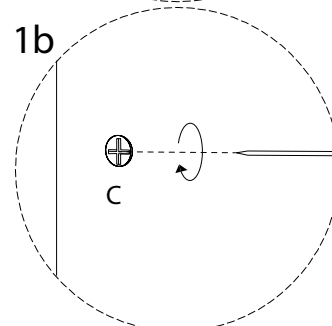
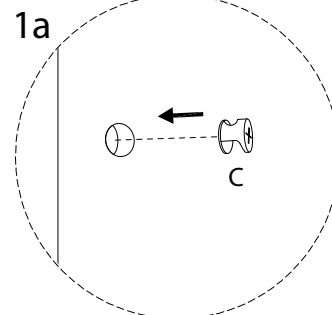
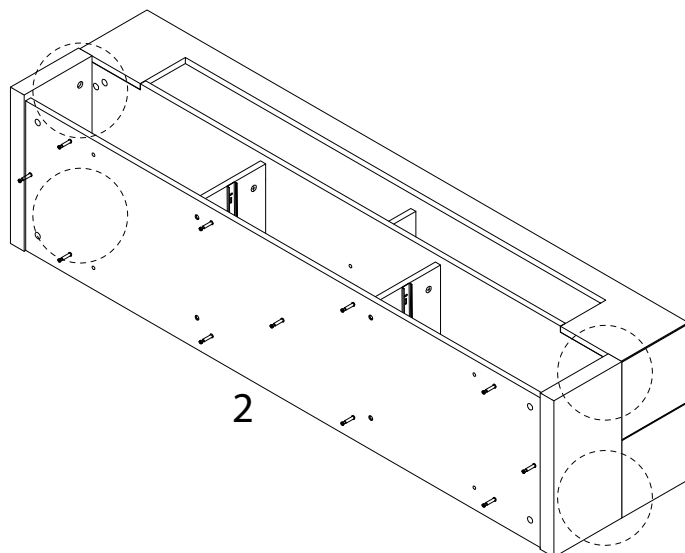


37

C

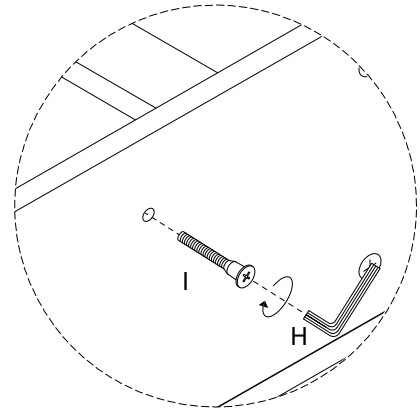
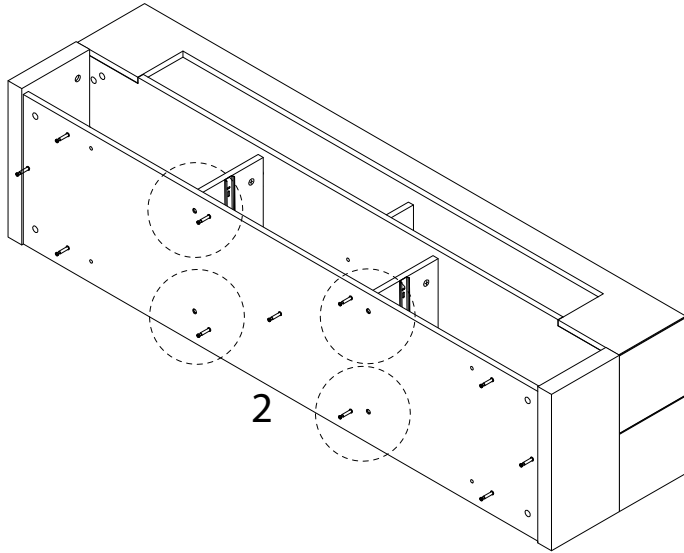
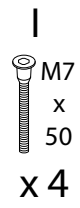
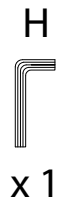


x 4

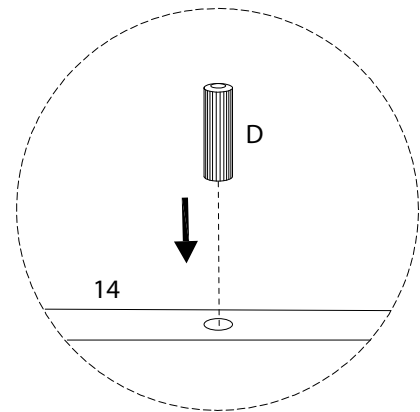
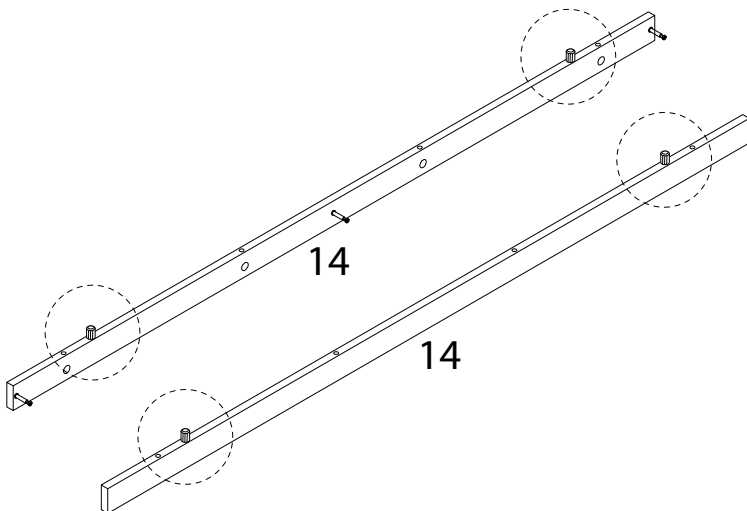
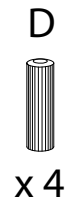




38

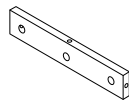


39

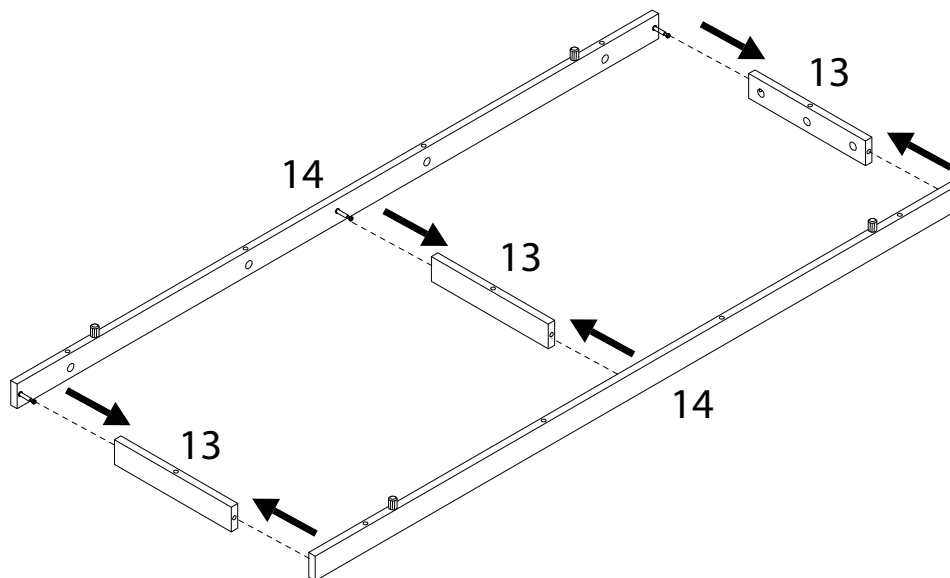


40

13



x 3

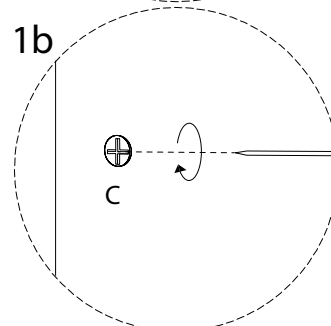
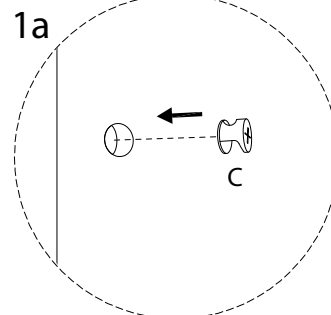
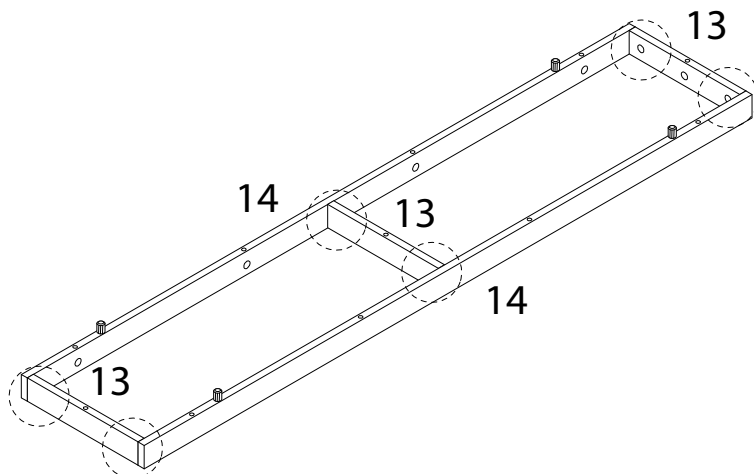


41

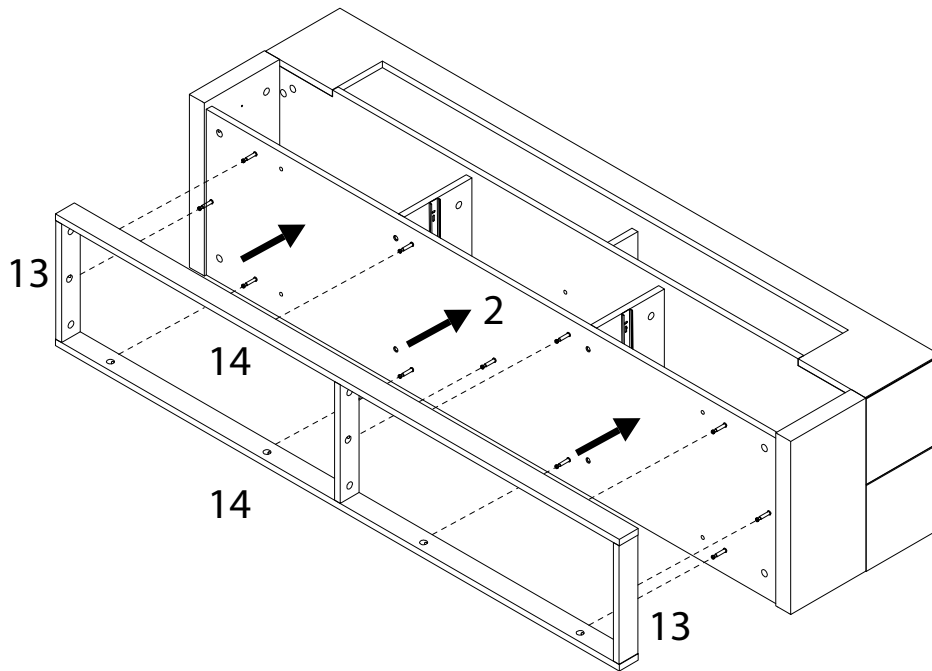
C



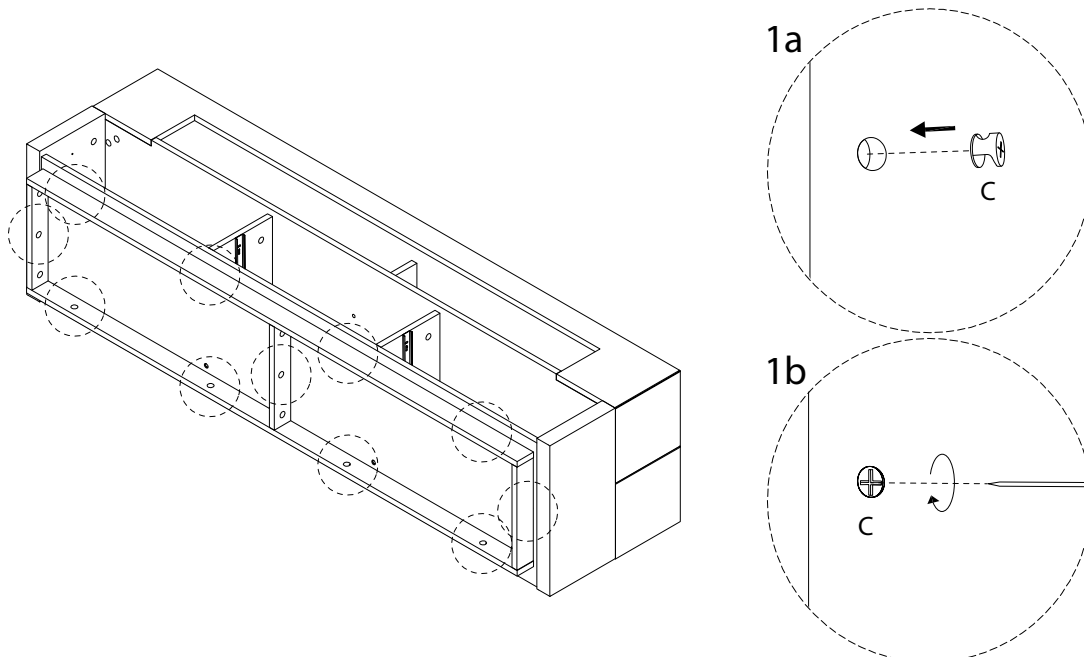
x 6



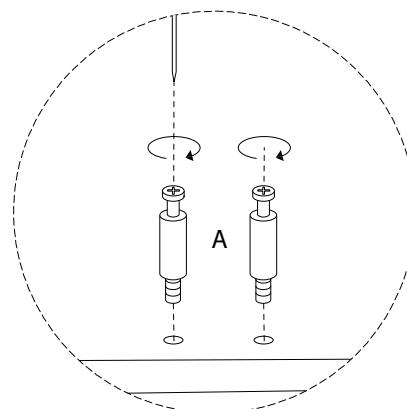
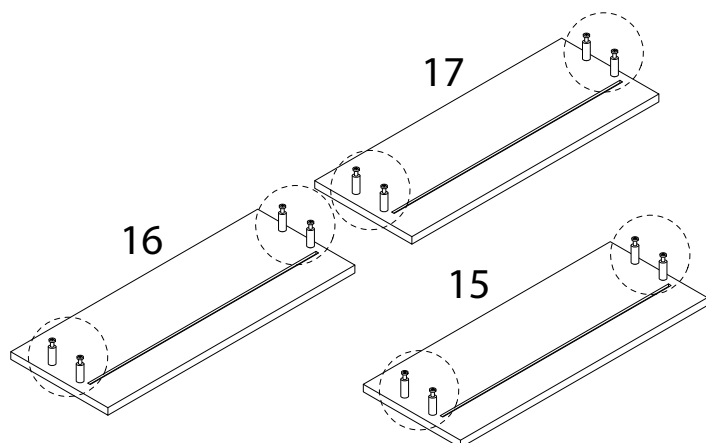
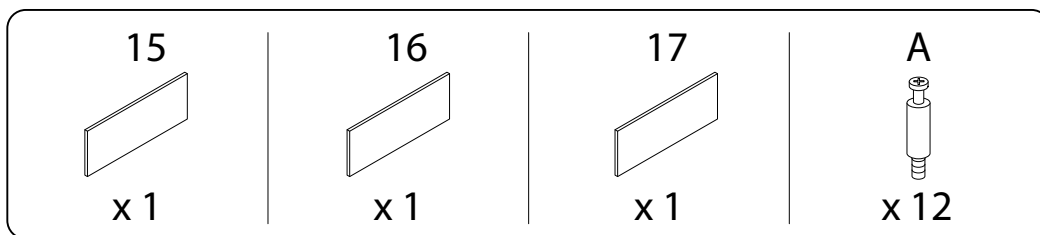
42



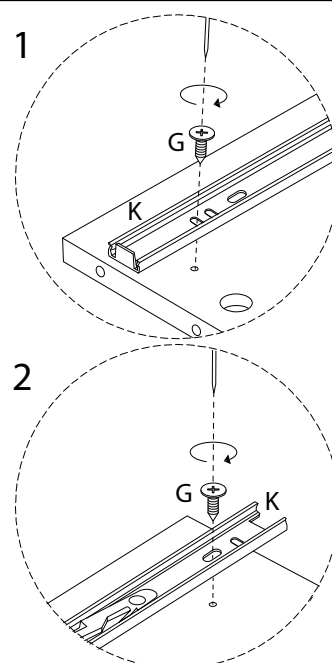
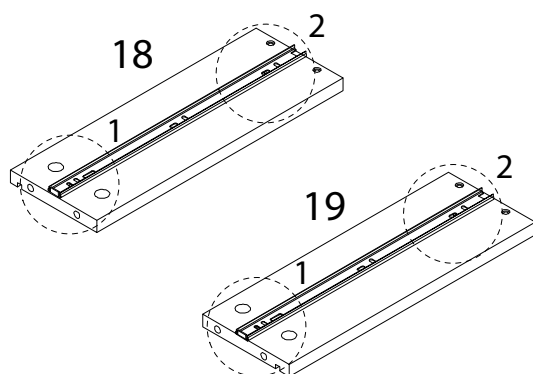
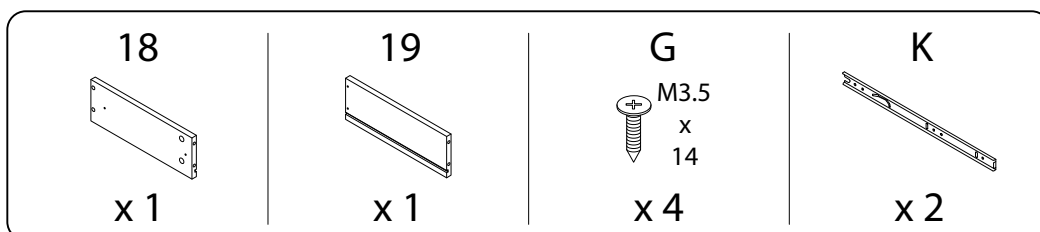
43



44

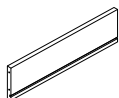


45 x 3



46 x 3

20

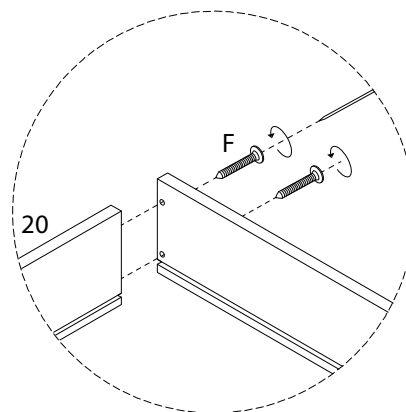
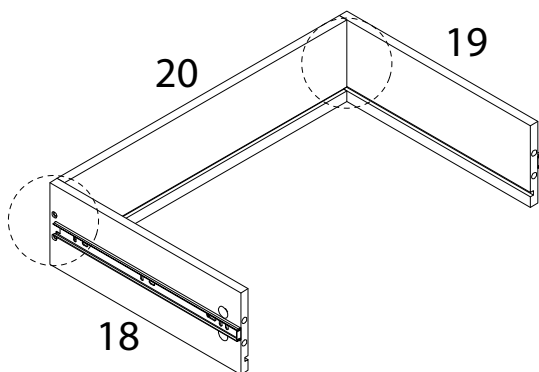


x 1

F

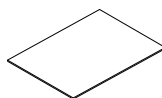


x 4

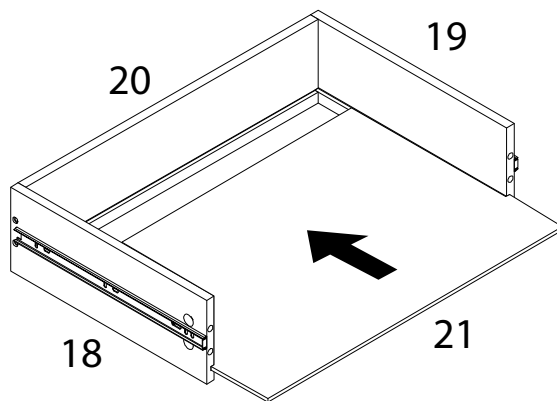


47 x 3

21



x 1

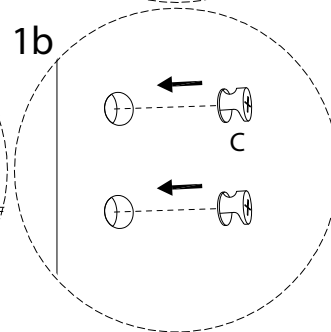
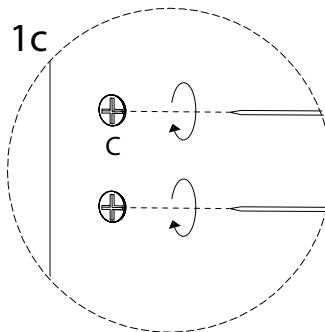
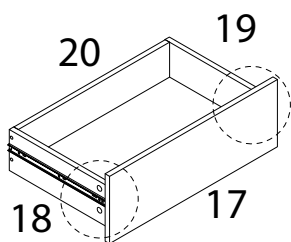
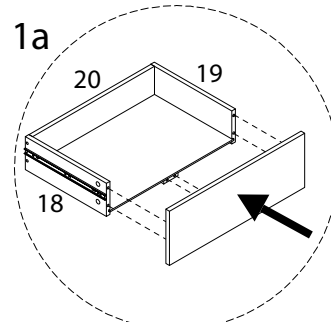
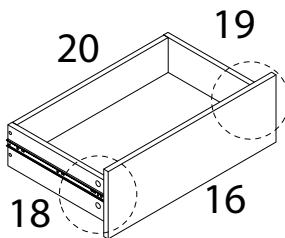
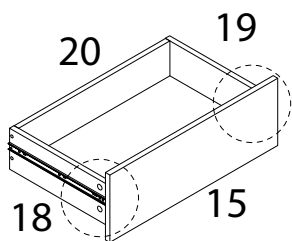


48

C



x 12

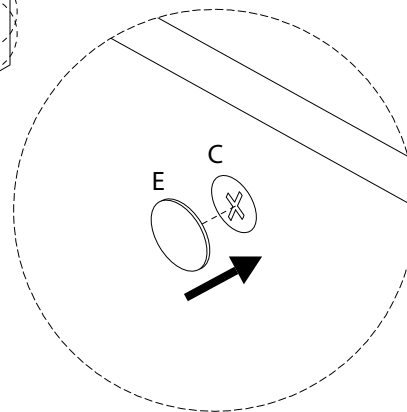
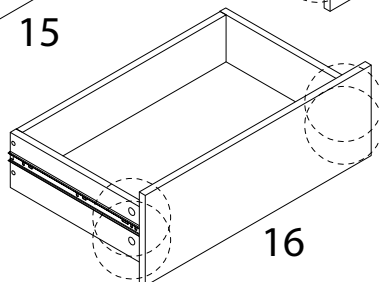
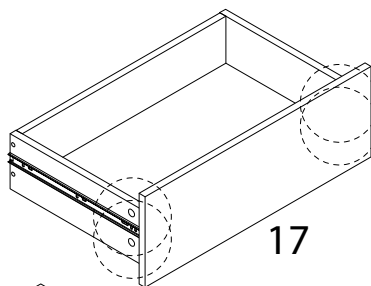
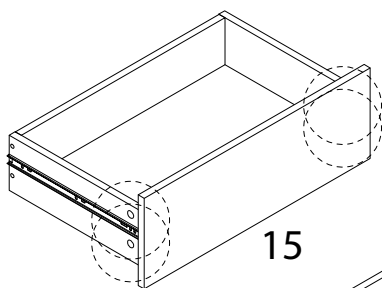


49

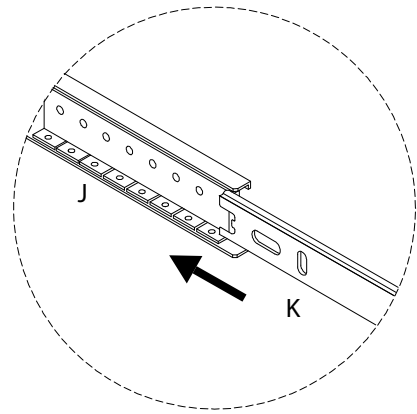
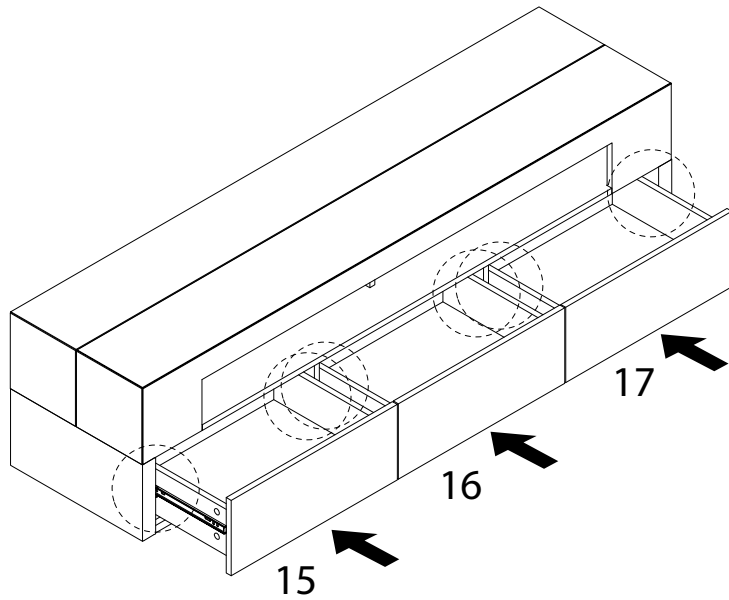
E



x 12



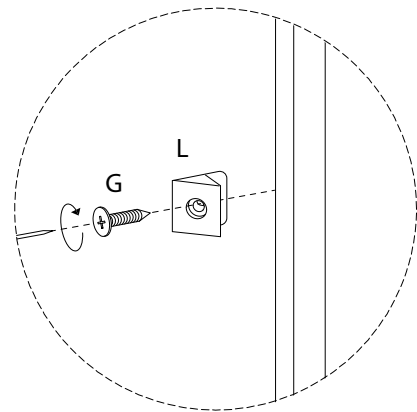
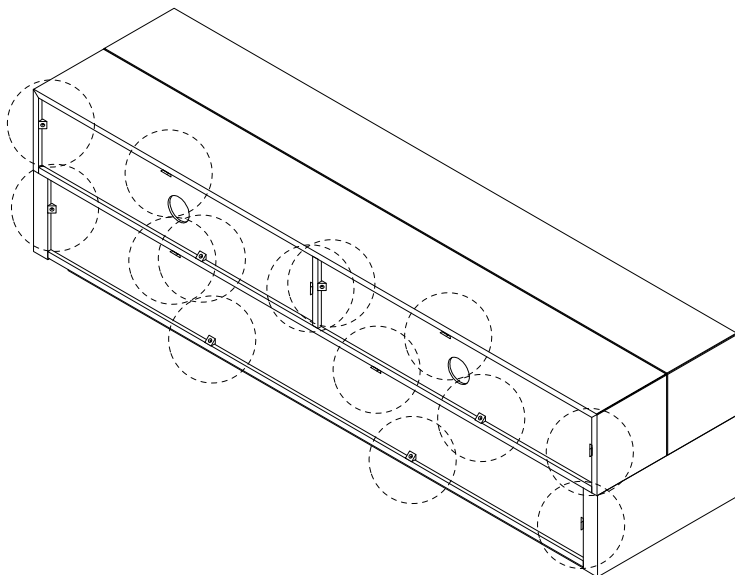
50



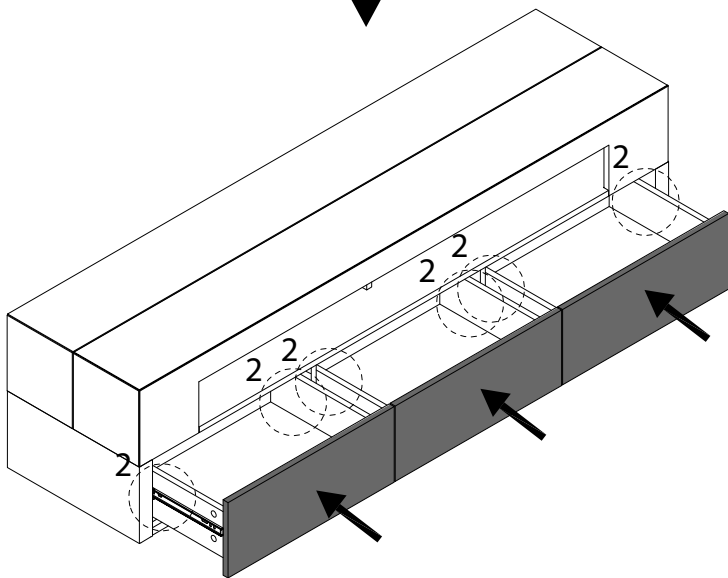
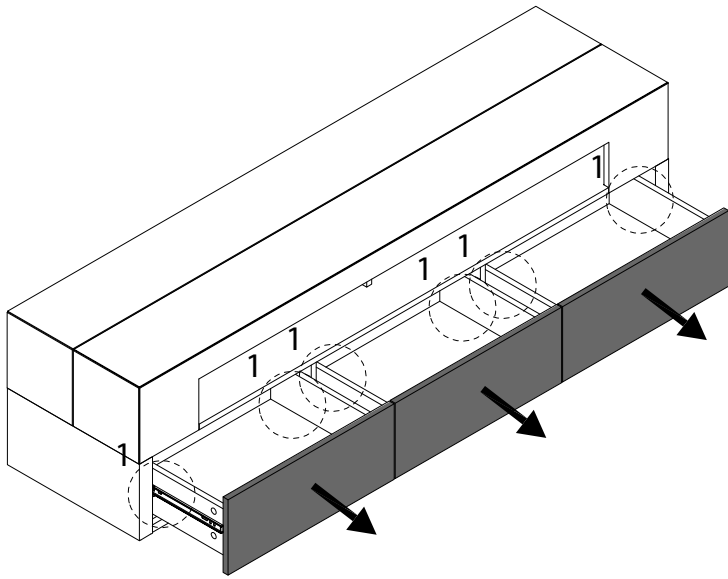
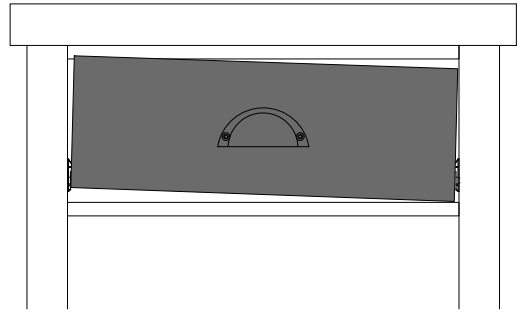
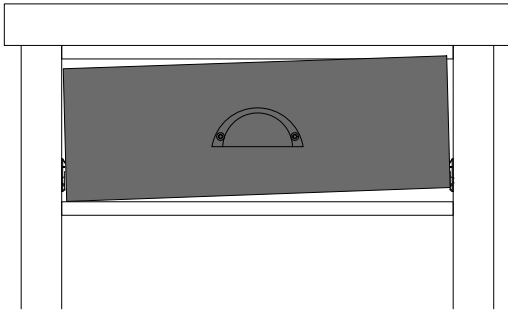
51

G  
M3.5  
x  
14  
x 14

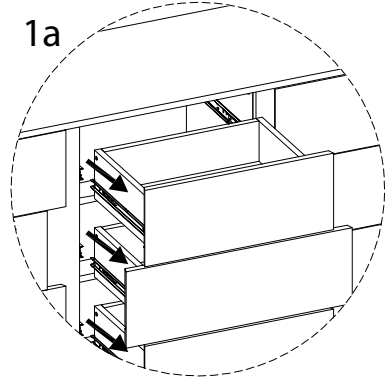
L  
x 14



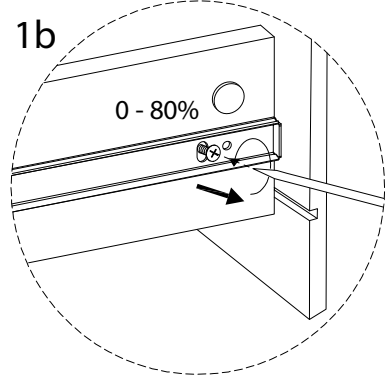
!



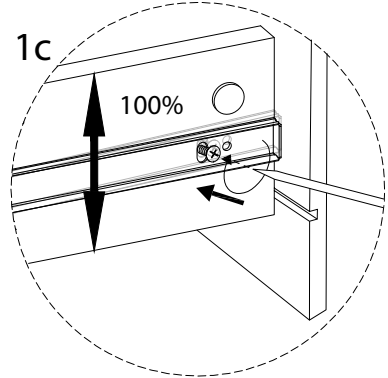
1a



1b



1c



2

