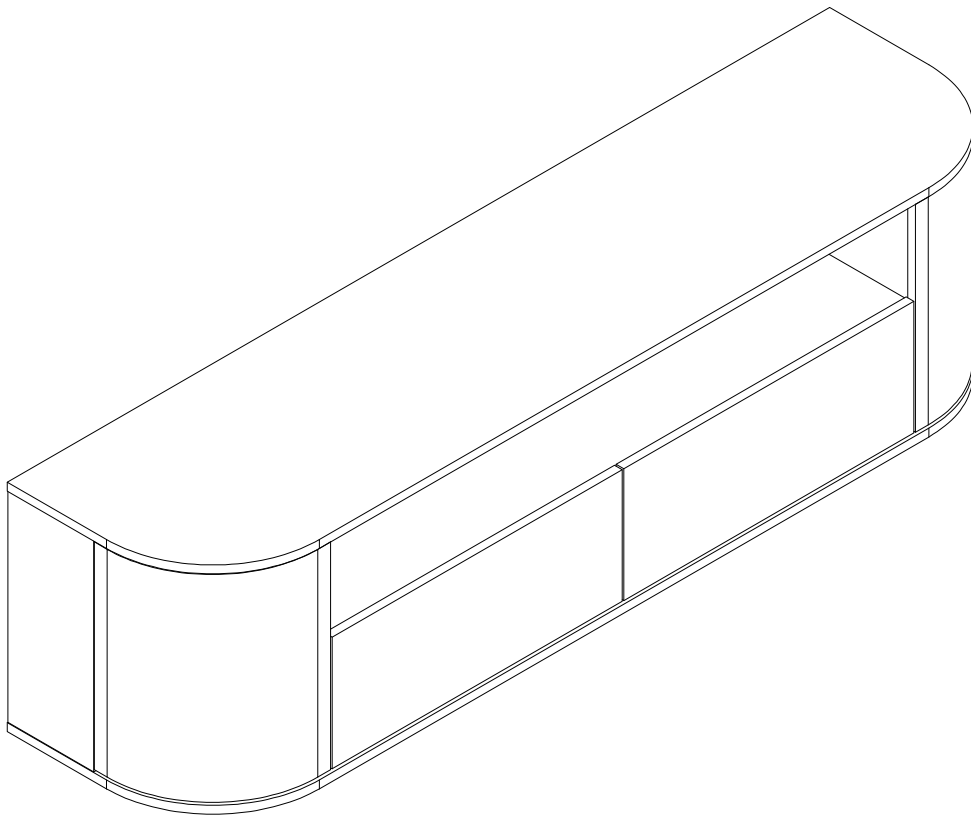
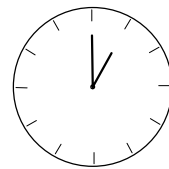
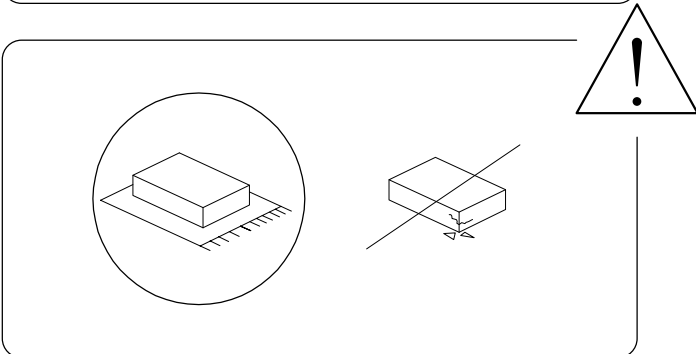
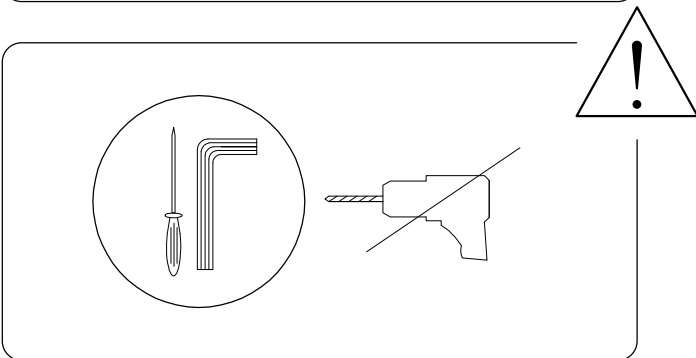
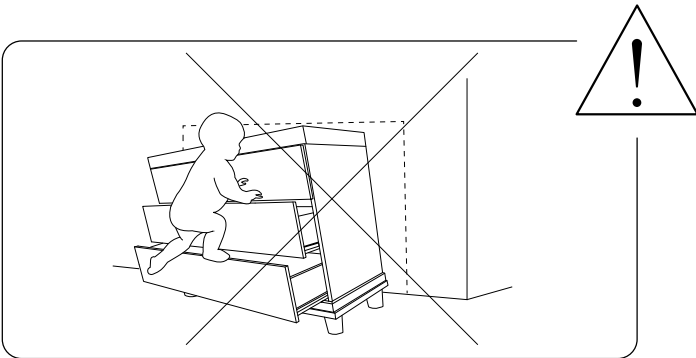
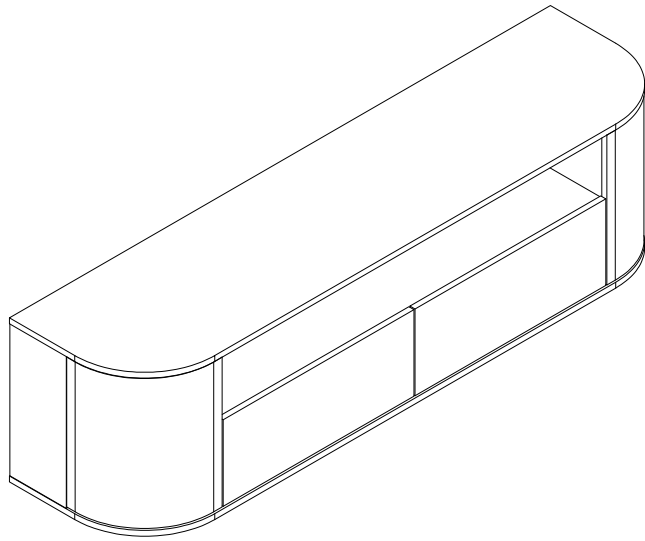
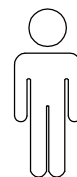


JEROME

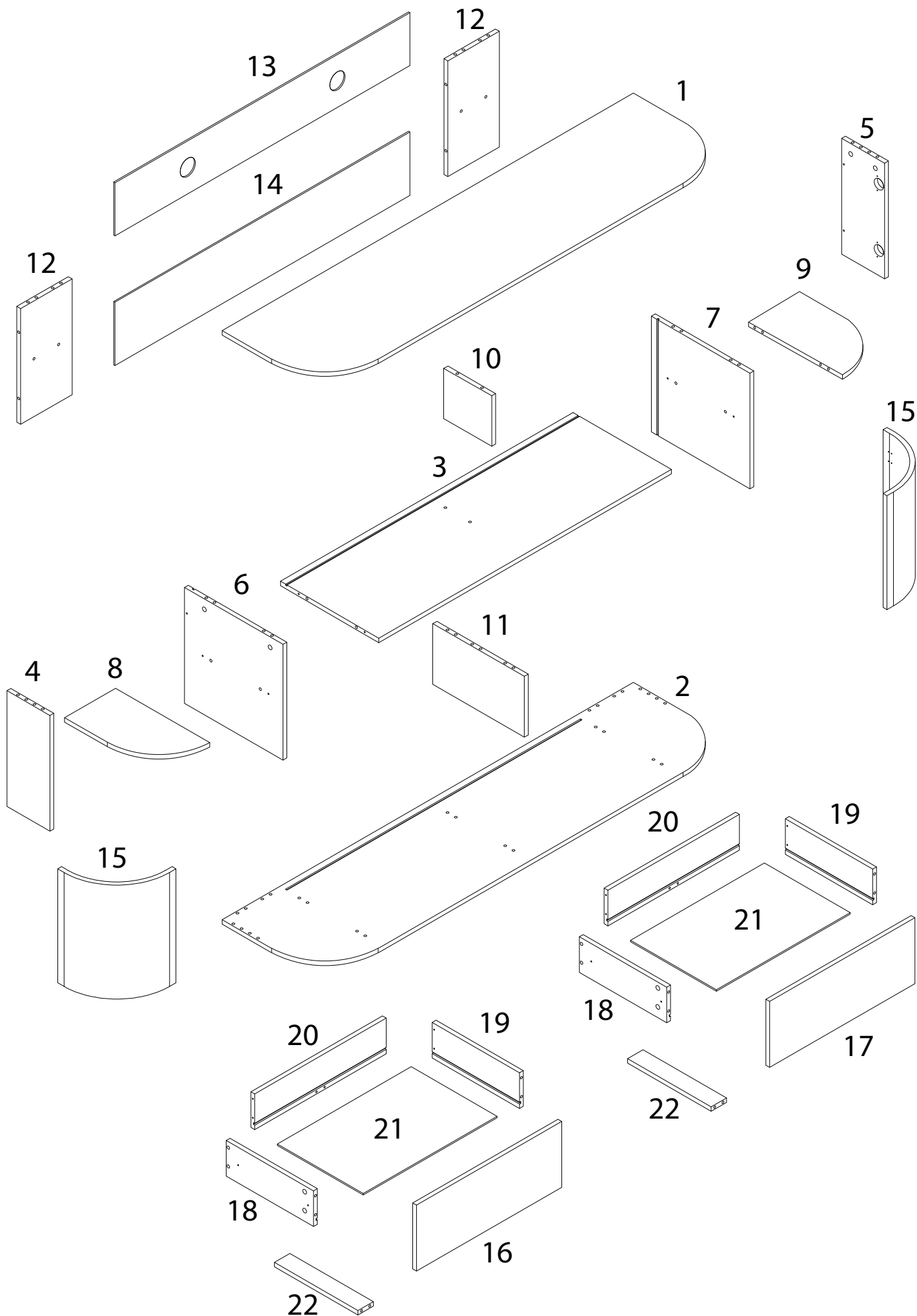


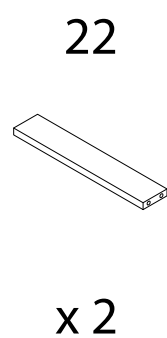
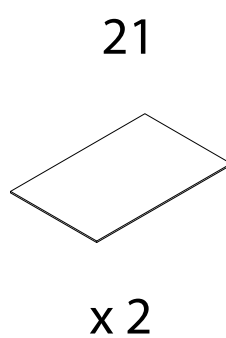
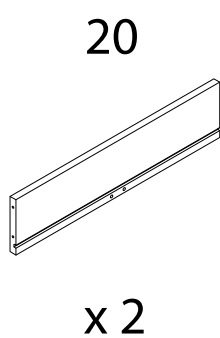
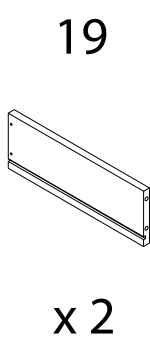
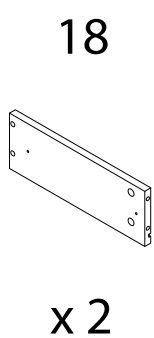
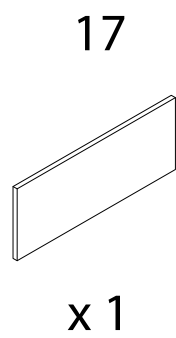
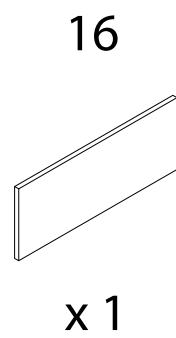
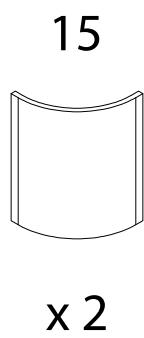
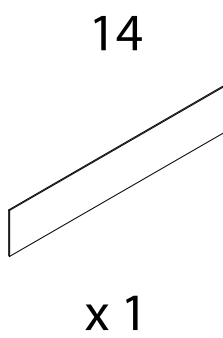
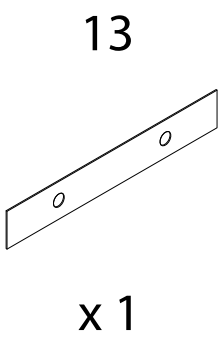
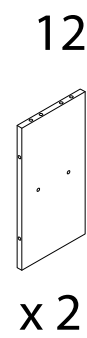
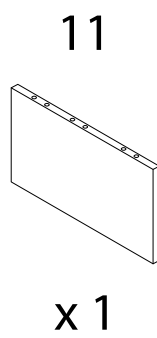
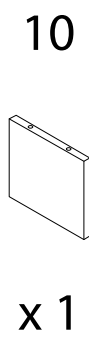
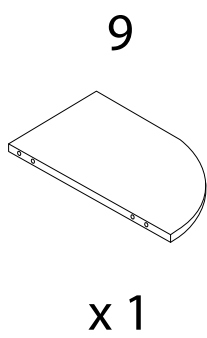
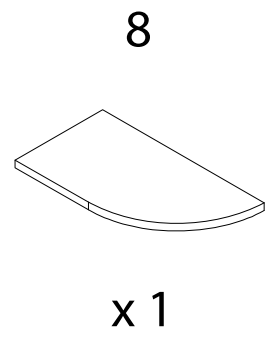
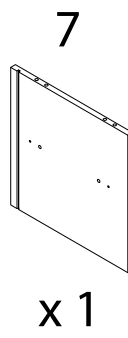
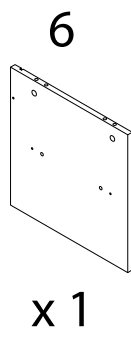
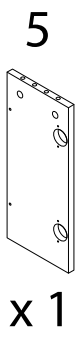
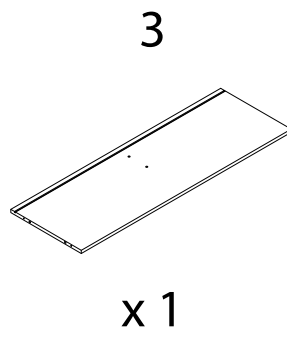
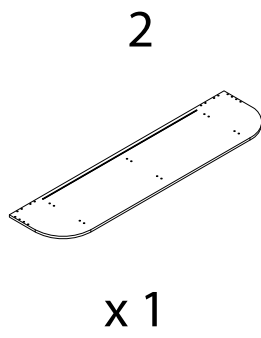
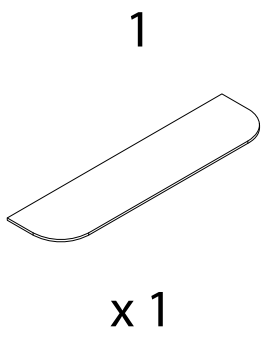



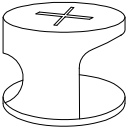
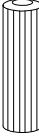
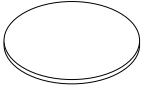
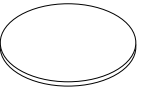
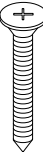
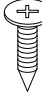

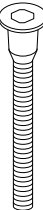
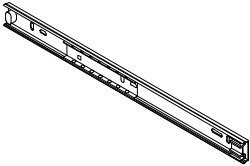
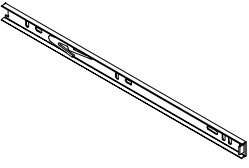
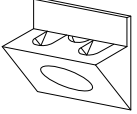
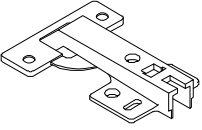

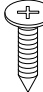
60'



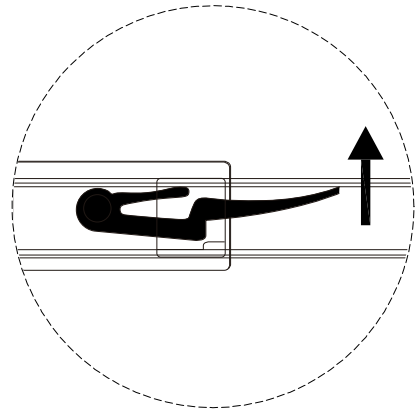
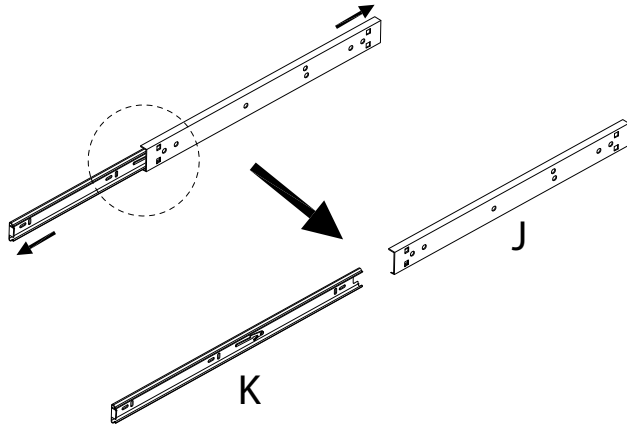
2



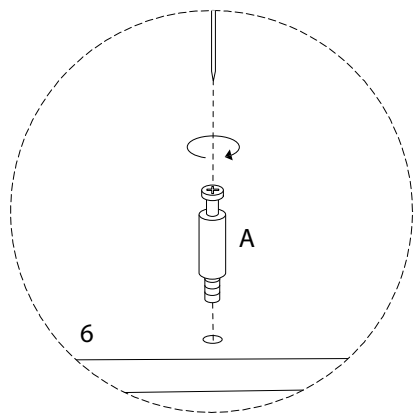
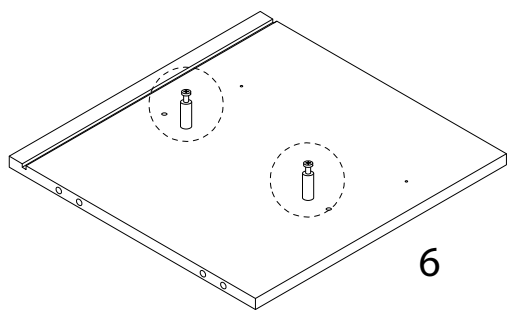
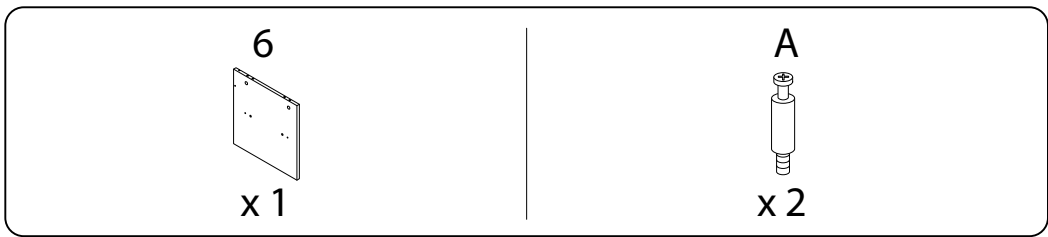


<p>A</p>  <p>x 48</p>	<p>B</p>  <p>x 48</p>	<p>C</p>  <p>x 36</p>	<p>D</p>  <p>x 4</p>
<p>E</p>  <p>x 14</p>	<p>F</p>  <p>M3.5 x 35</p> <p>x 8</p>	<p>G</p>  <p>M3.5 x 14</p> <p>x 52</p>	<p>H</p>  <p>x 1</p>
<p>I</p>  <p>M7 x 50</p> <p>x 20</p>	<p>J</p>  <p>x 4</p>	<p>K</p>  <p>x 4</p>	<p>L</p>  <p>x 12</p>
<p>M</p>  <p>x 4</p>	<p>N</p>  <p>x 6</p>	<p>O</p>  <p>M4 x 14</p> <p>x 24</p>	

!

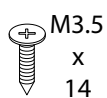


1



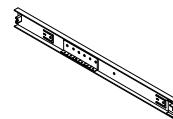
2

G

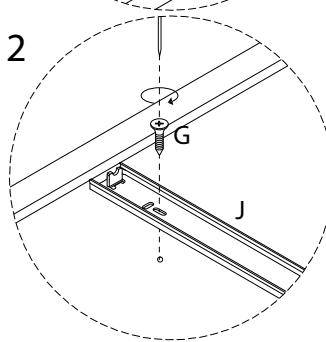
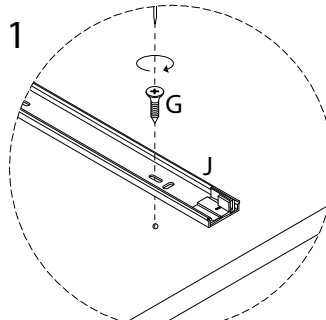
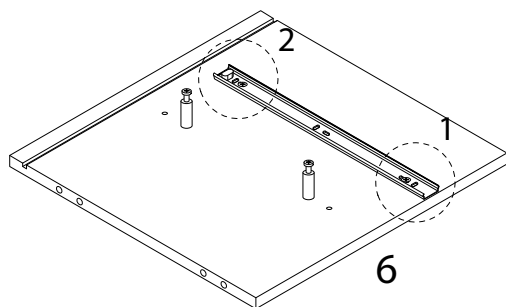


x 2

J



x 1

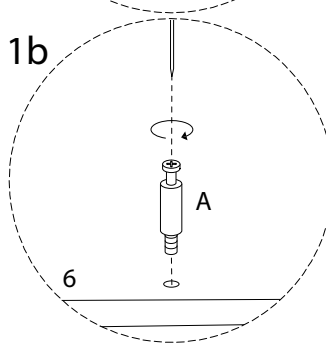
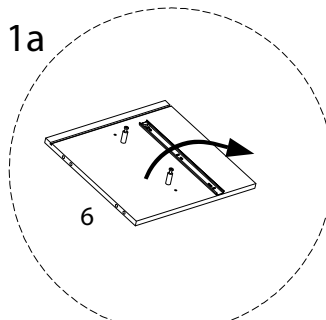
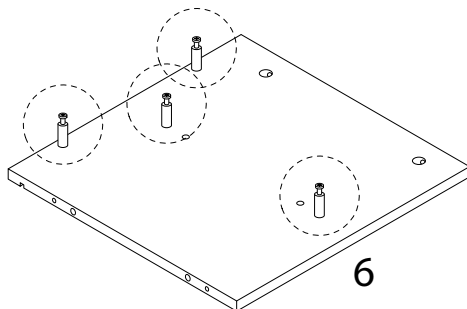


3


A

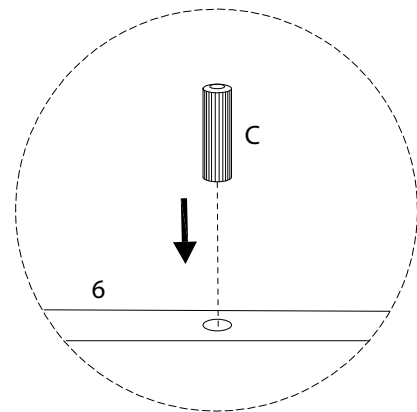
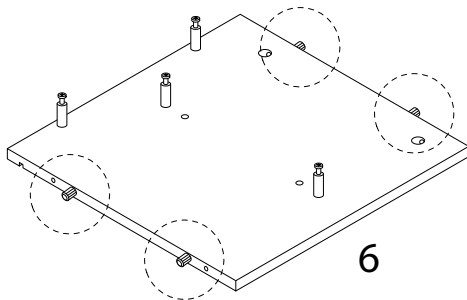


x 4

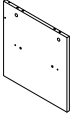


4

C

x4

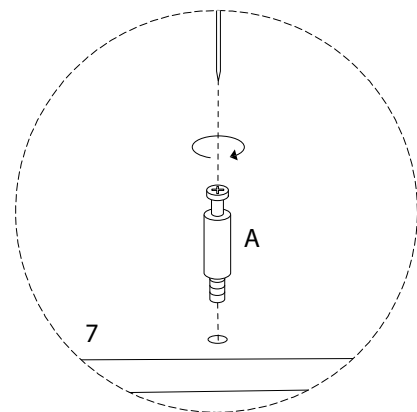
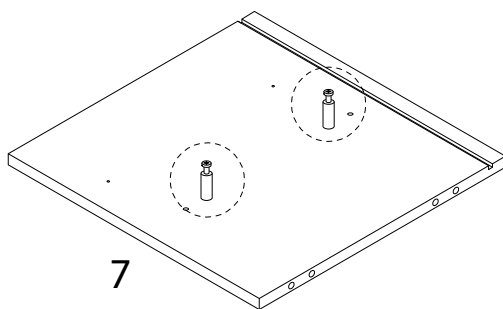


5

7

x1

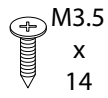
A

x2



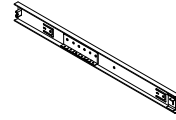
6

G

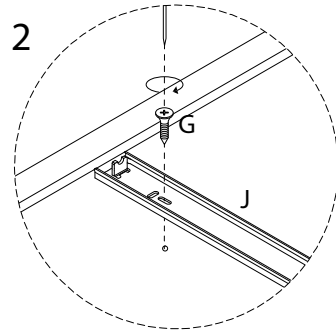
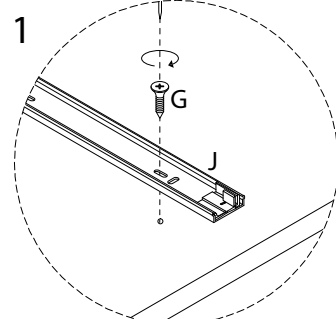
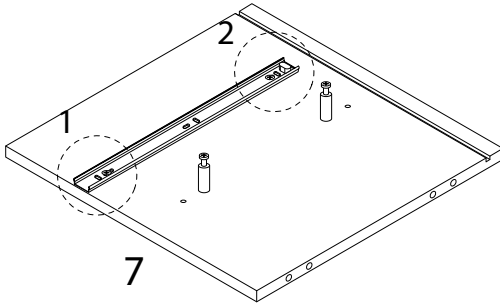


x 2

J



x 1

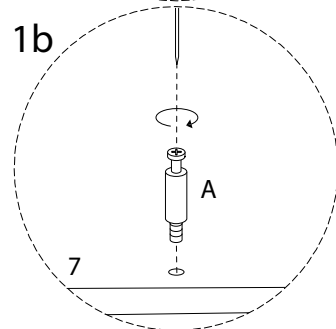
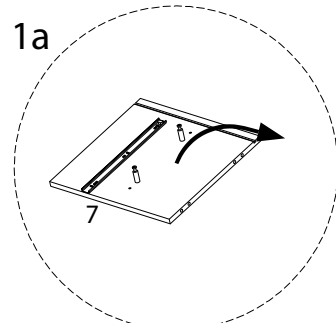
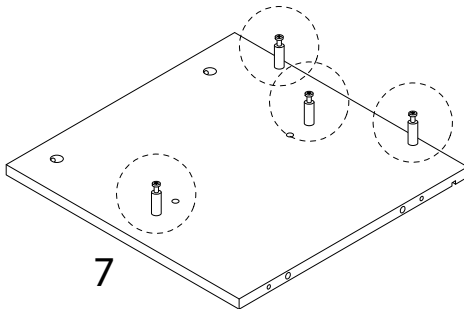


7

A



x 4

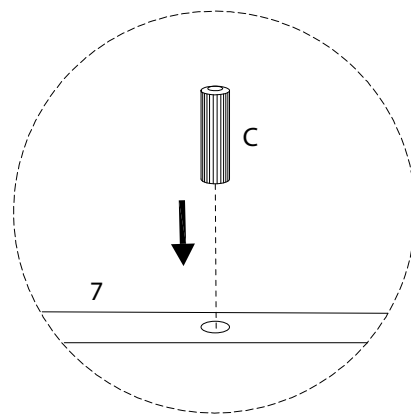
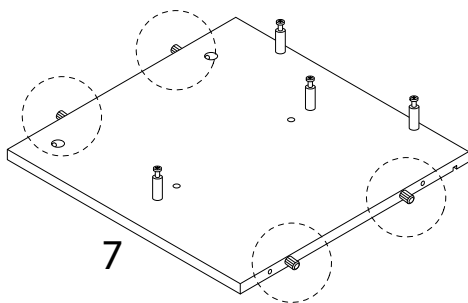


8

C



x4



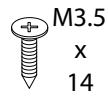
9

11



x1

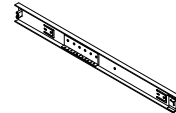
G



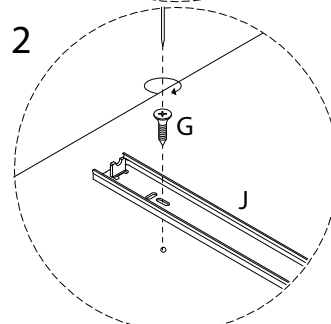
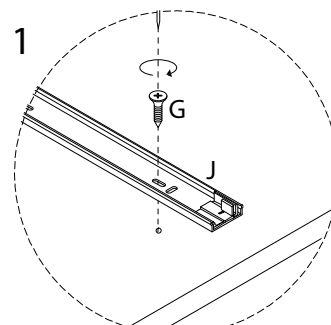
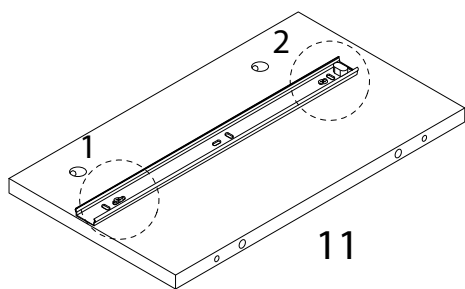
x
14

x2

J

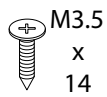


x1



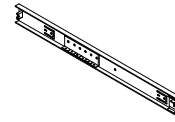
10

G

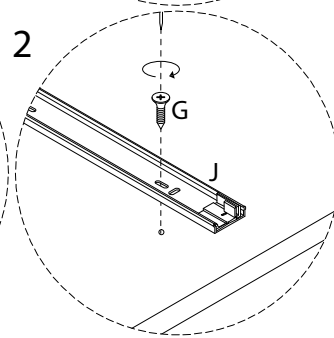
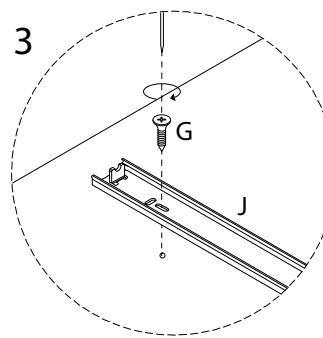
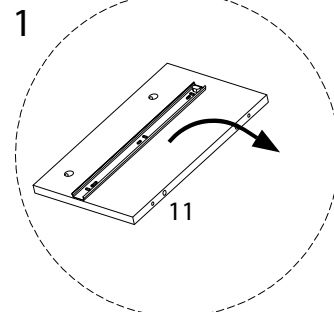
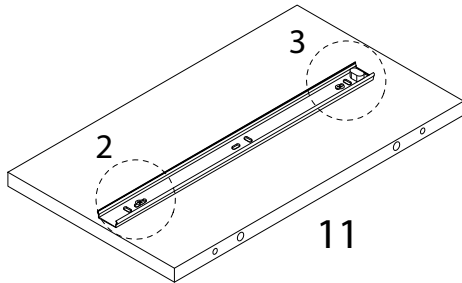


x 2

J



x 1

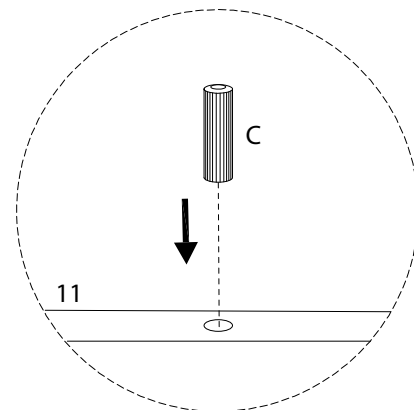
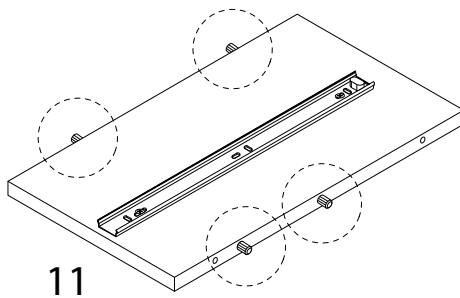


11

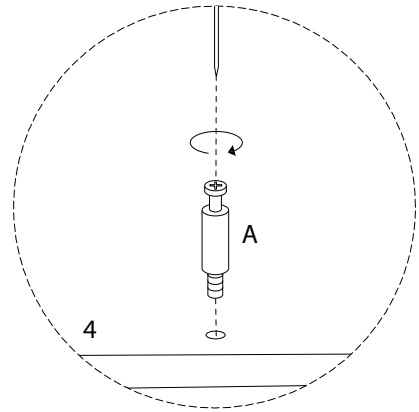
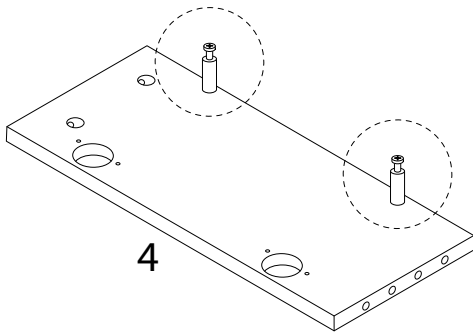
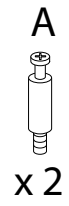
C



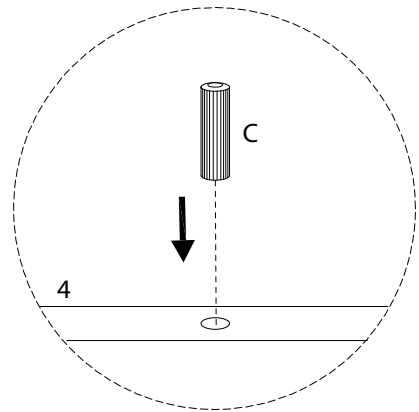
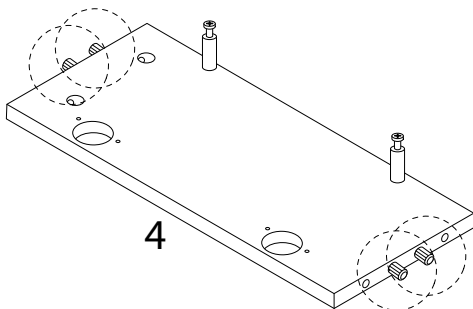
x 4



12

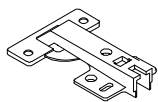


13



14

M



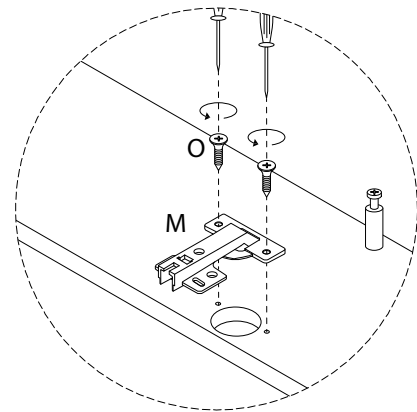
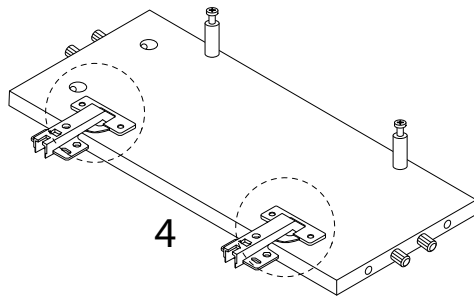
x 2

O



M4
x
14

x 4



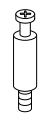
15

5

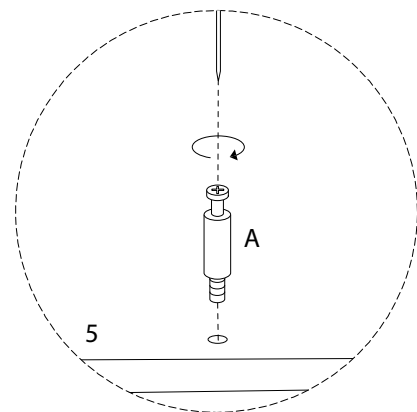
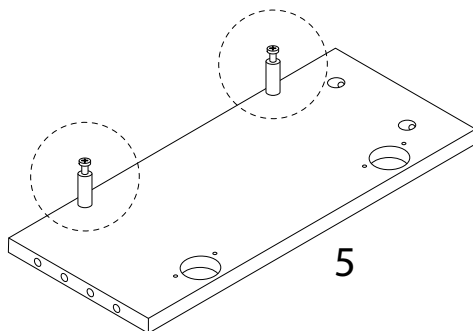


x 1

A



x 2

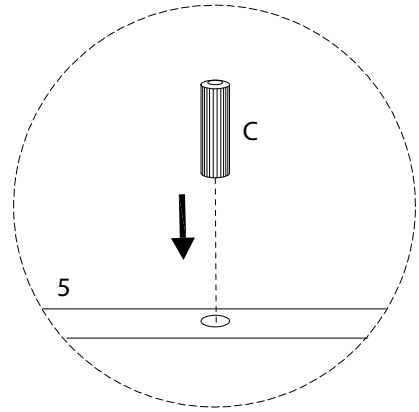
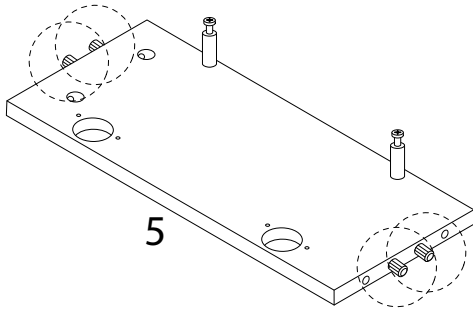


16

C

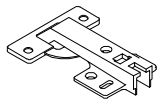


x4



17

M



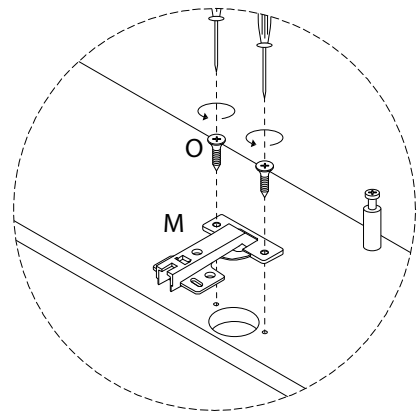
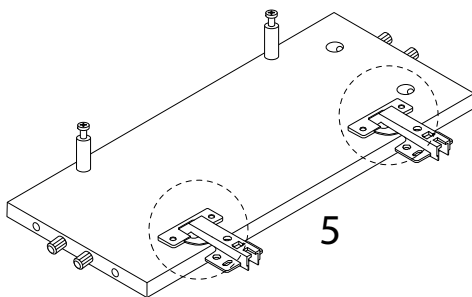
x 2

O

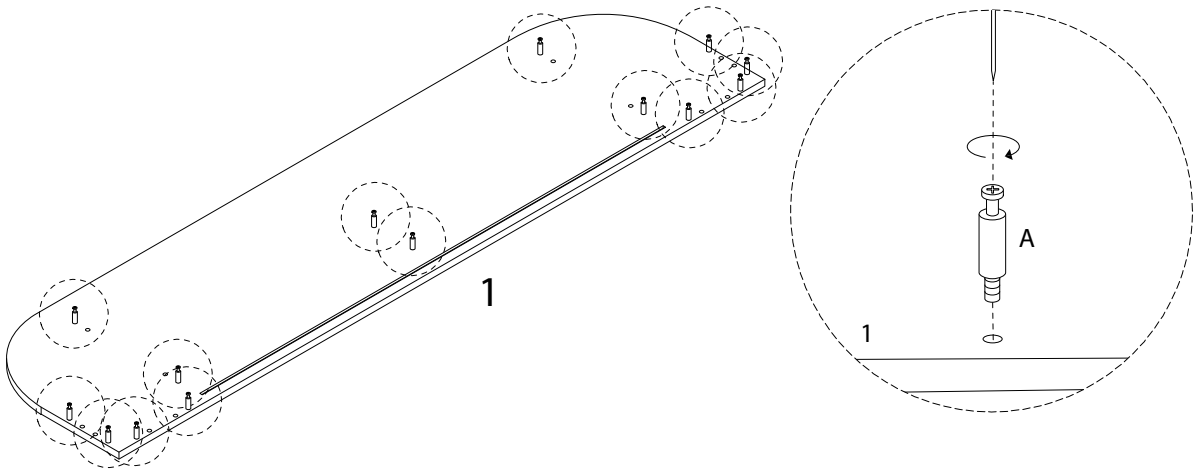
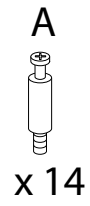
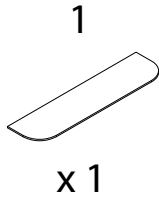


M4
x
14

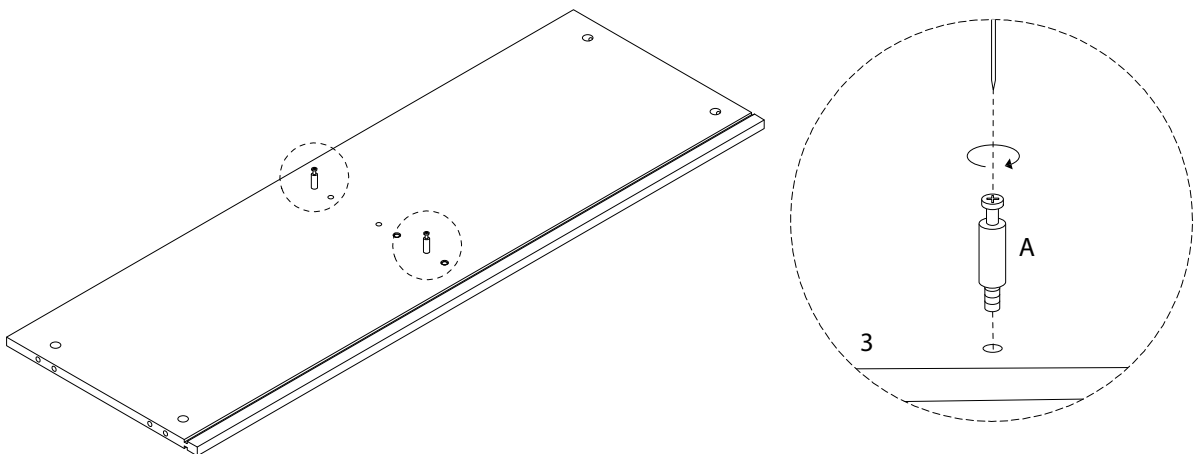
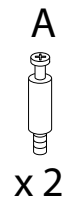
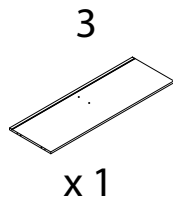
x 4



18



19

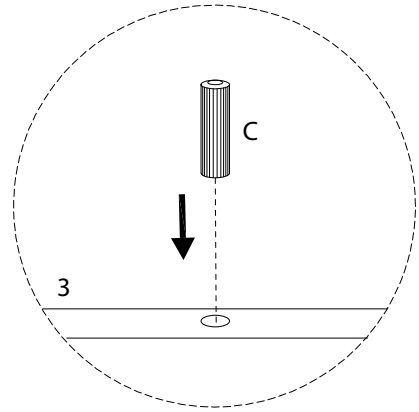
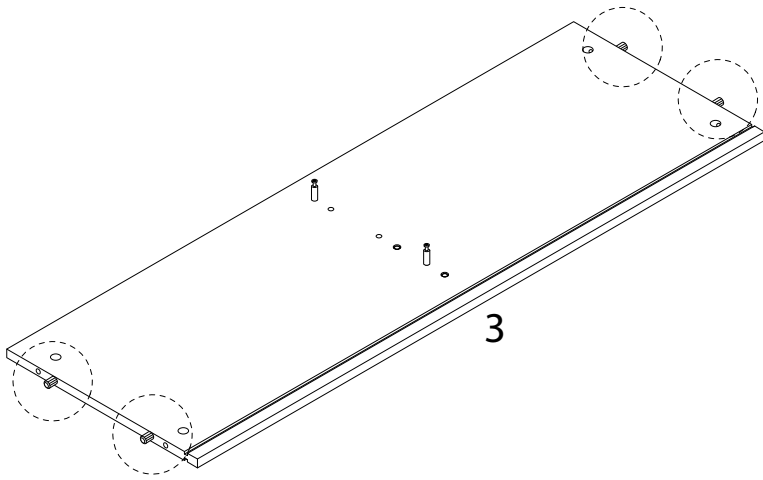


20

C



x 4

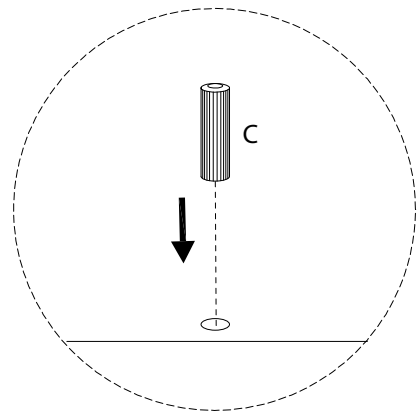
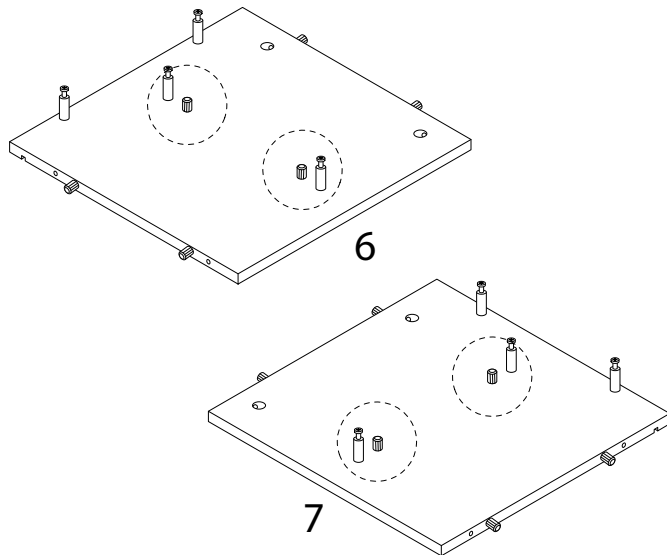


21

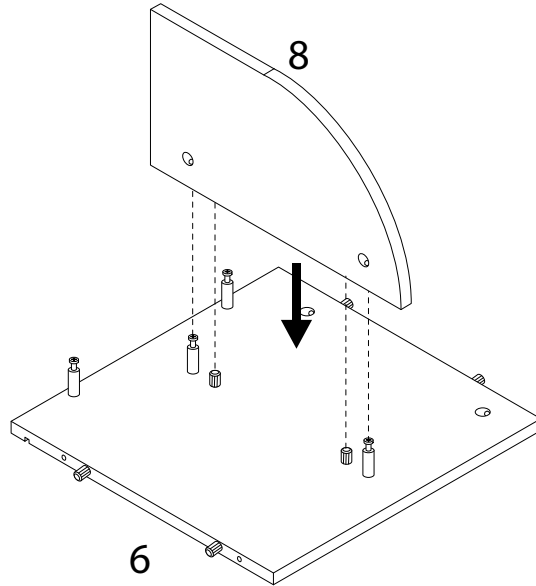
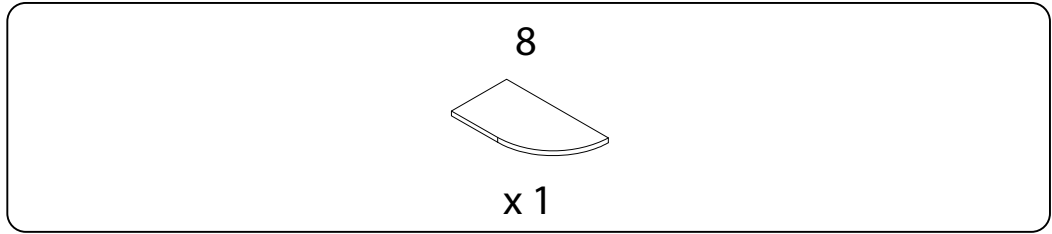
C



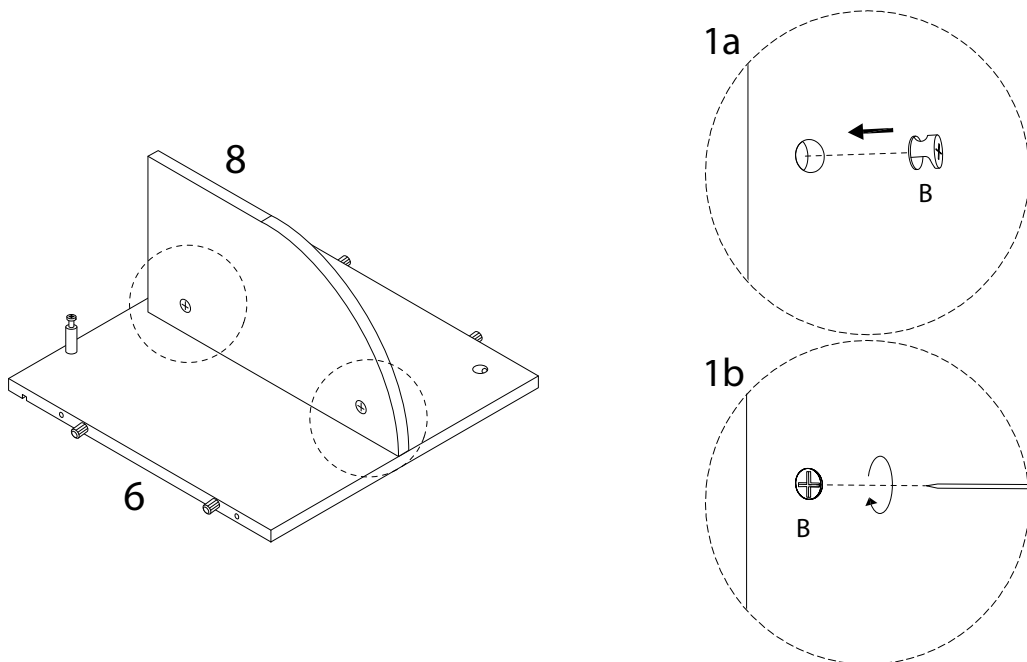
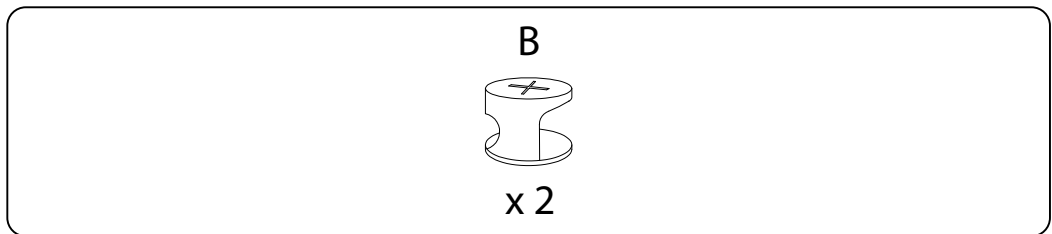
x 4



22



23

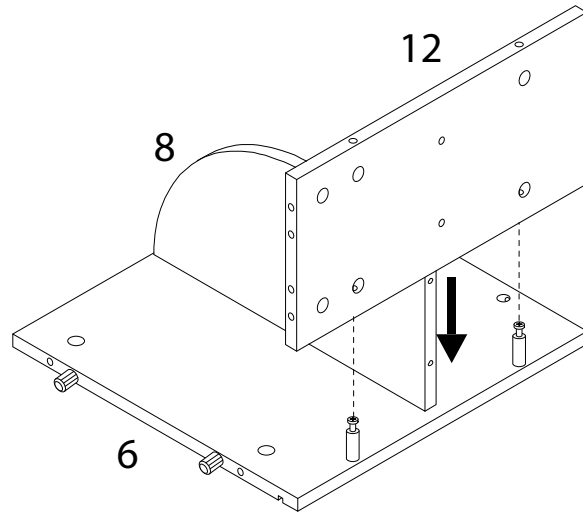


24

12



x 1

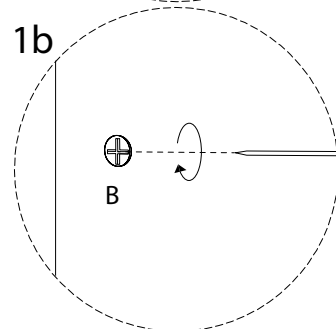
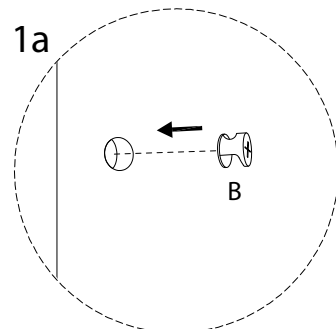
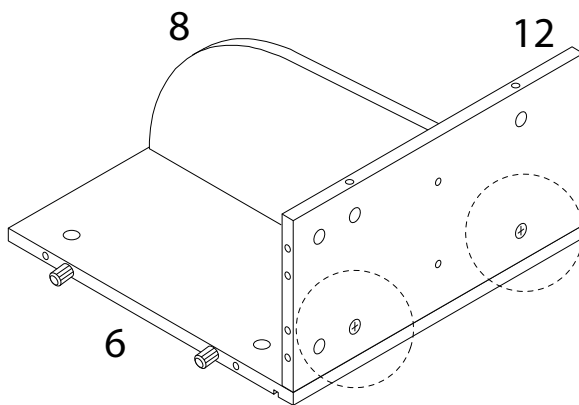


25

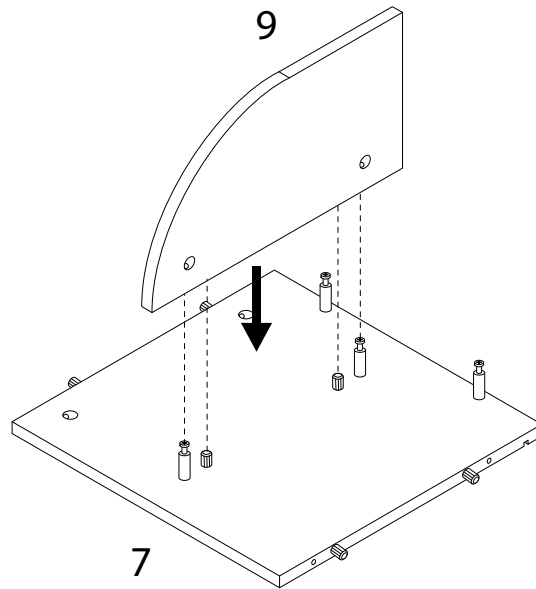
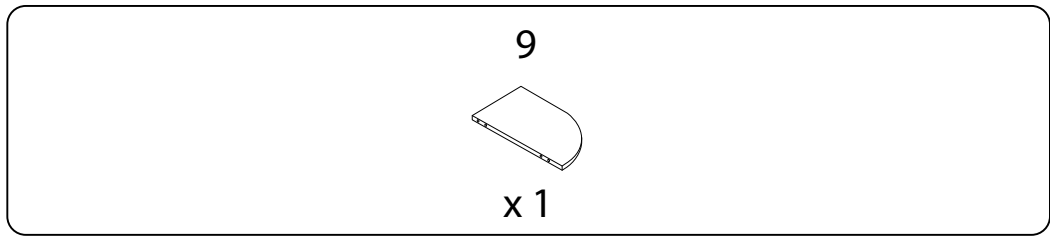
B



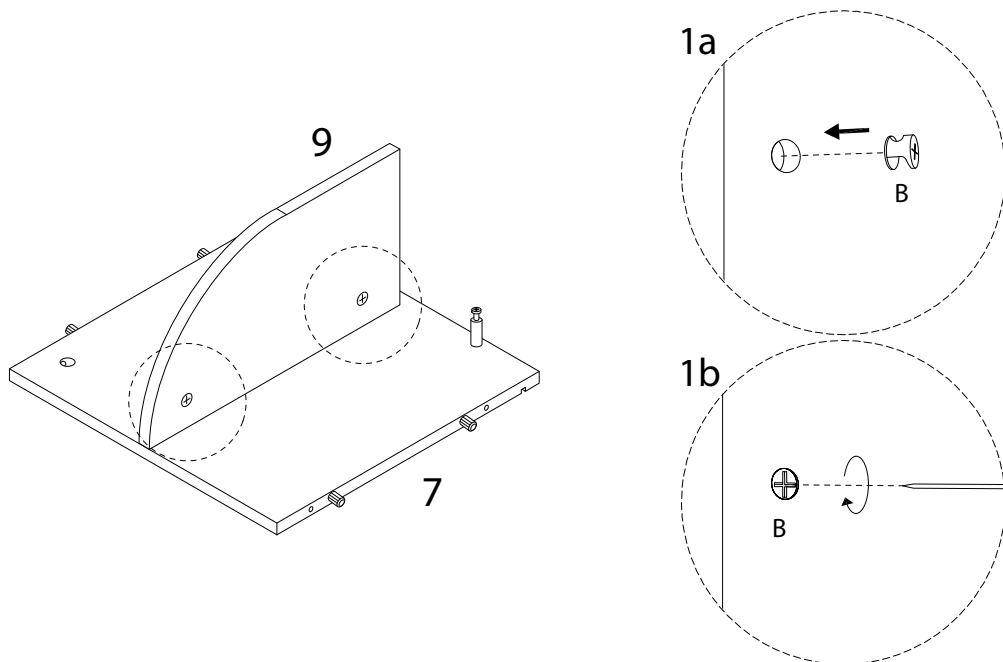
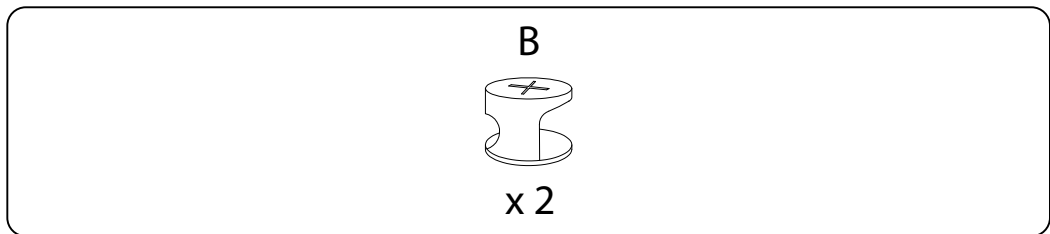
x 2



26

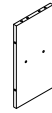


27

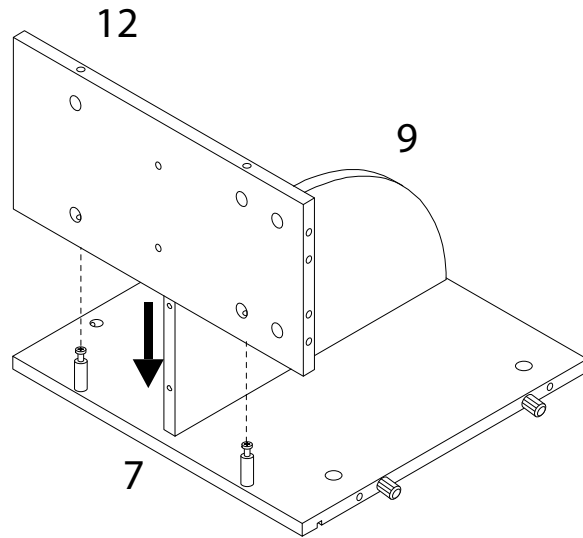


28

12



x 1

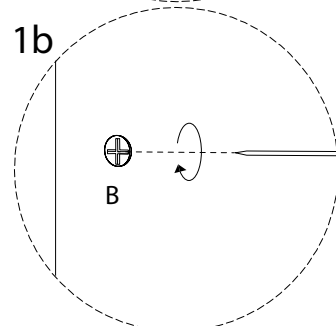
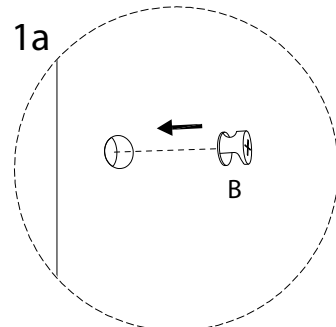
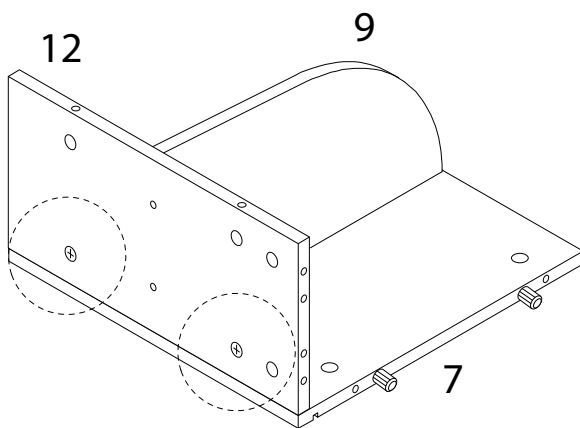


29

B



x 2



30

H

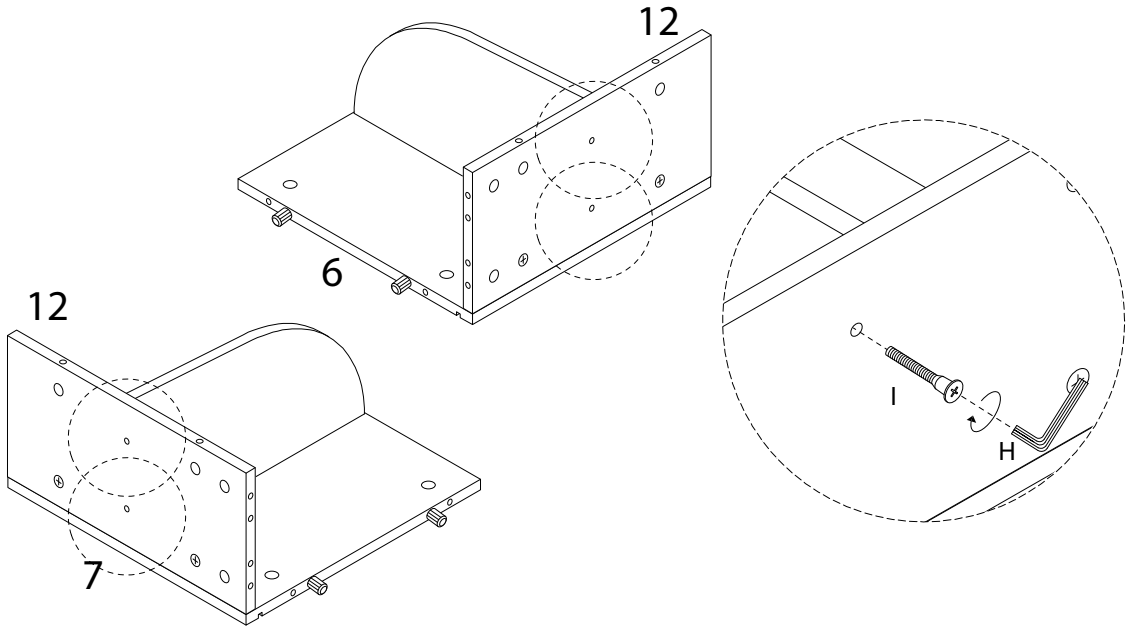


x 1

I



x 4

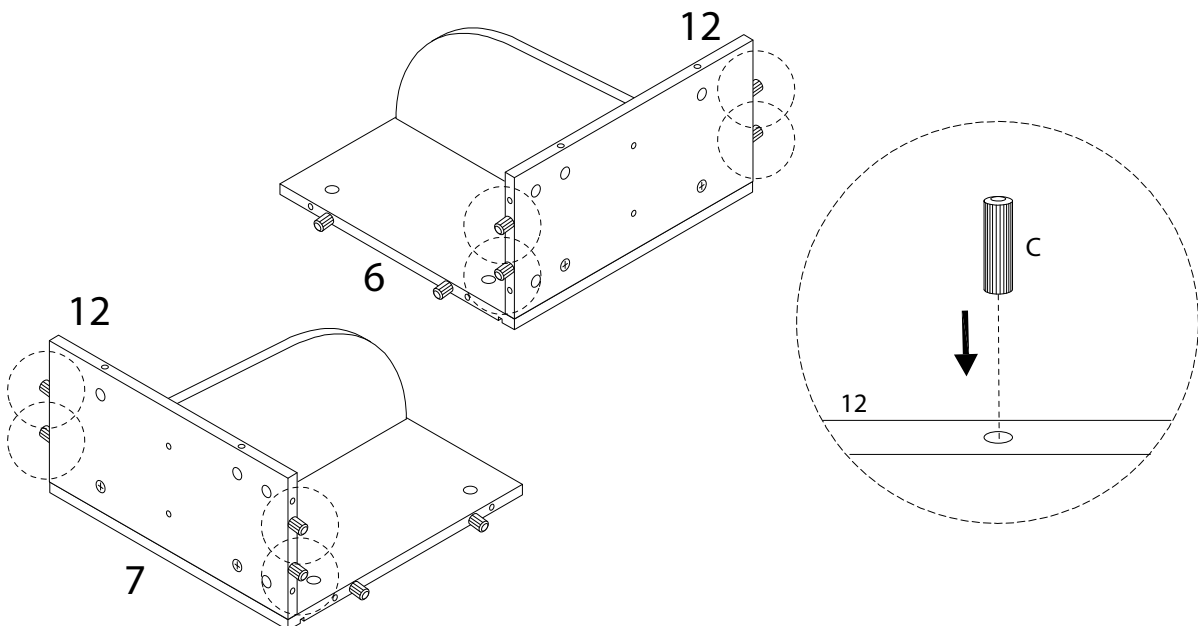


31

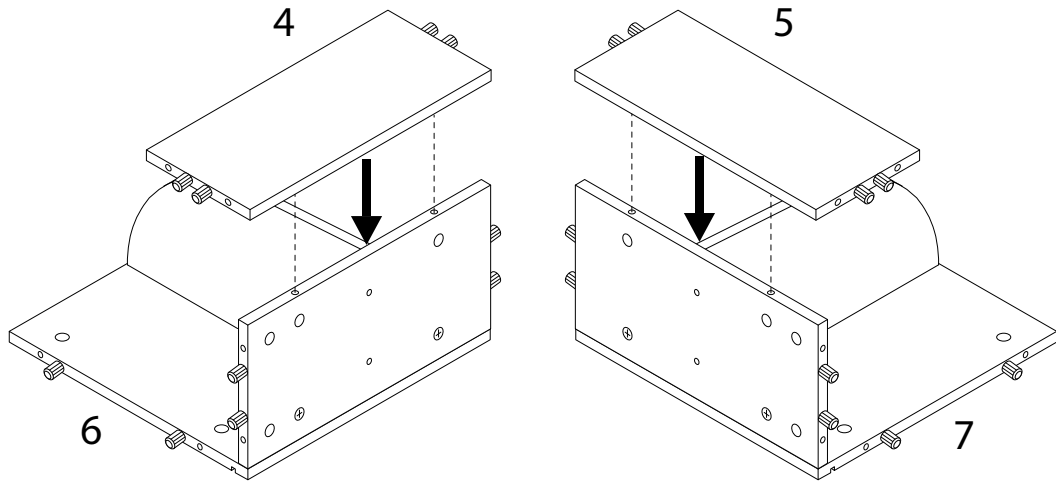
C



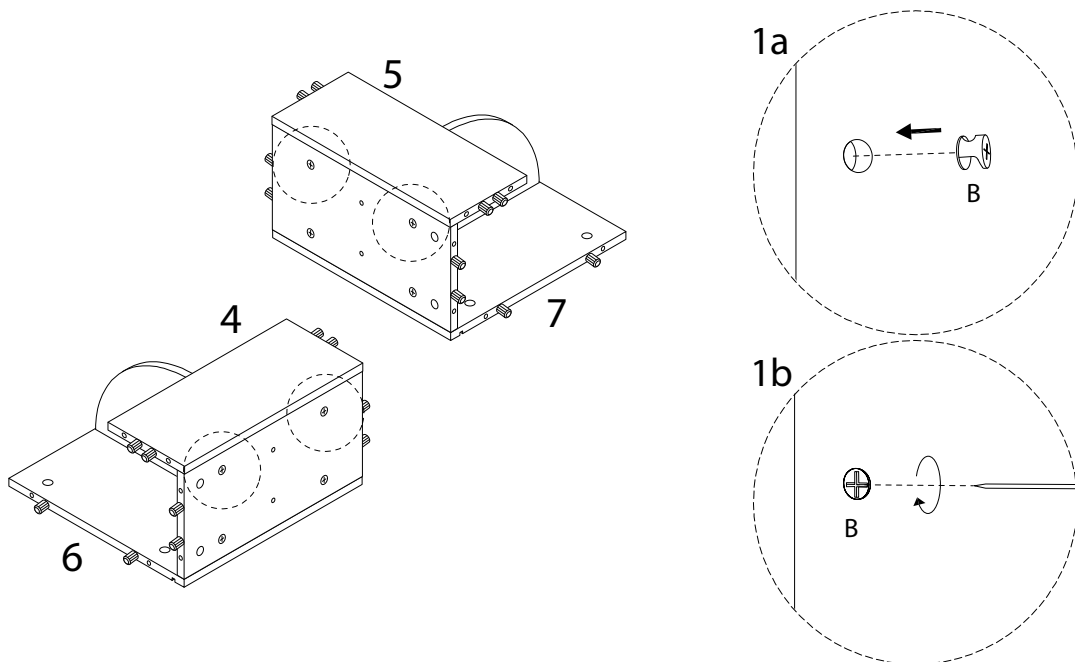
x 8



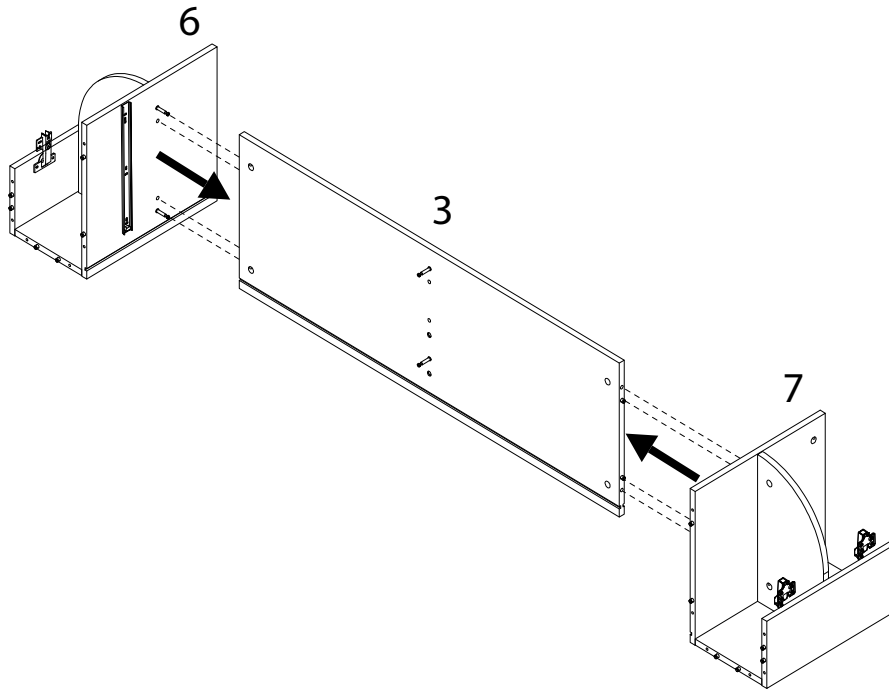
32



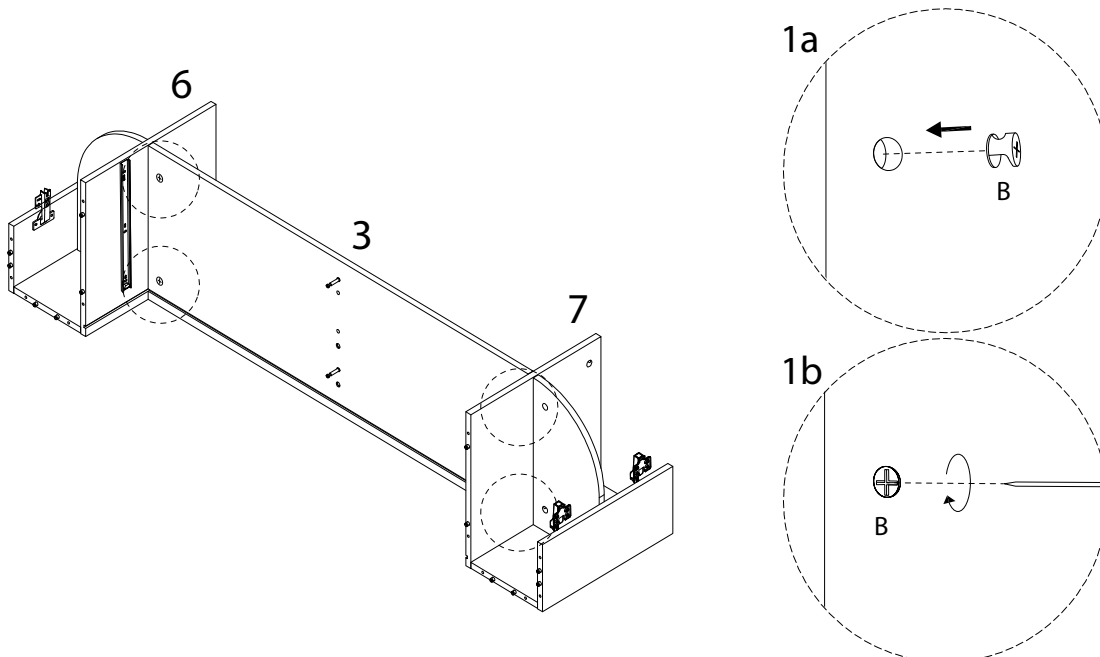
33



34

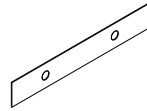


35

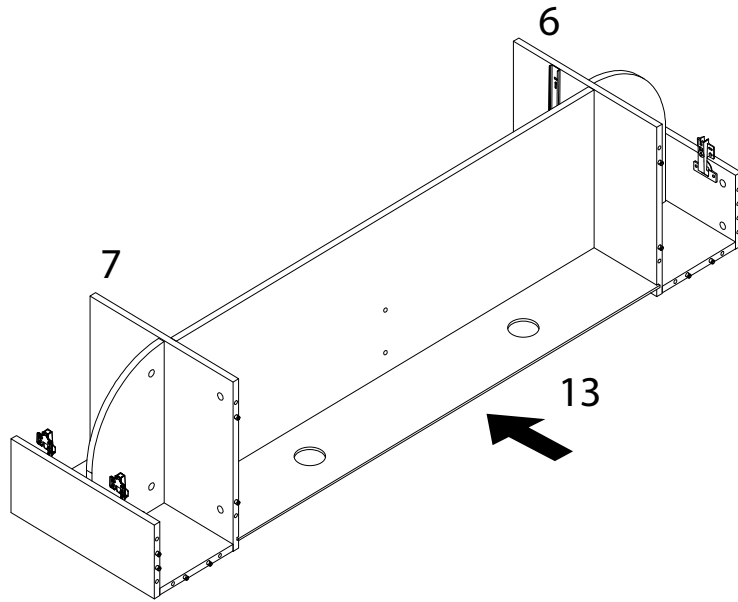


36

13

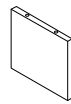


x 1

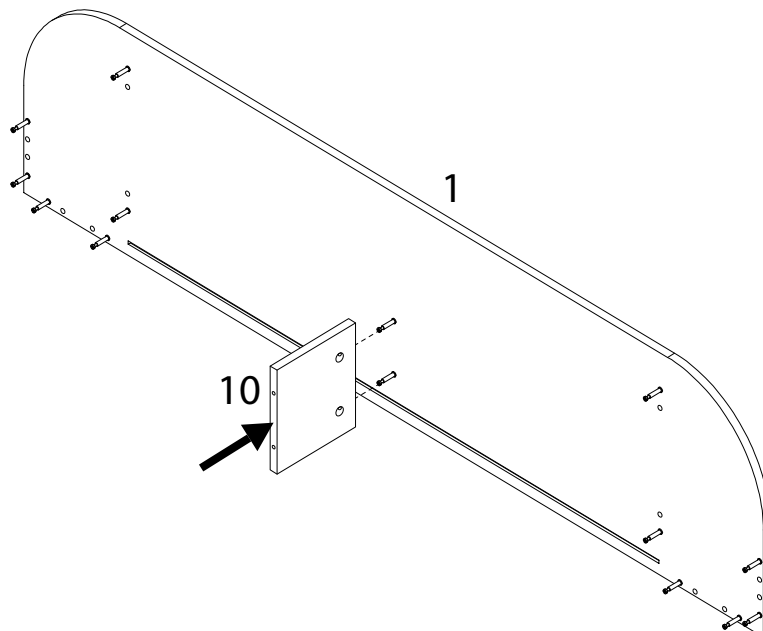


37

10



x 1

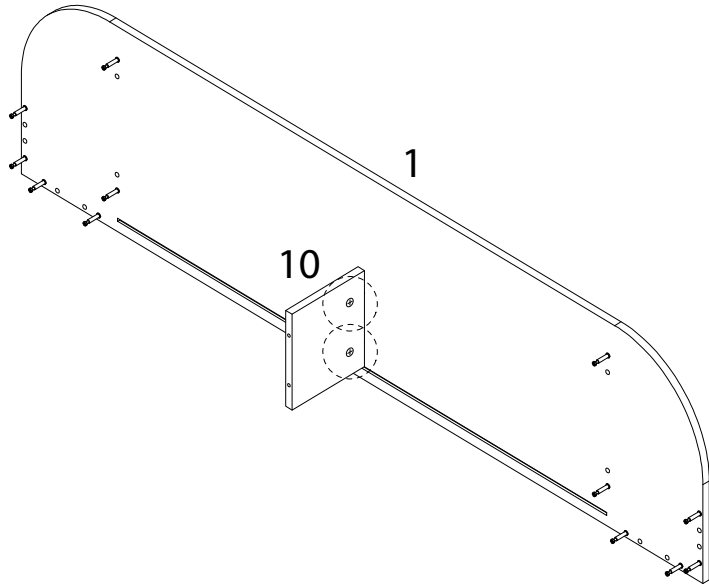


38

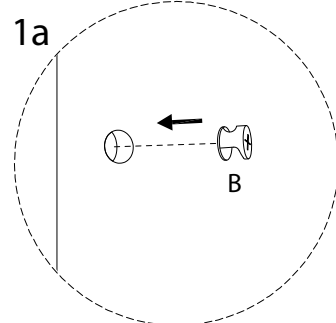
B



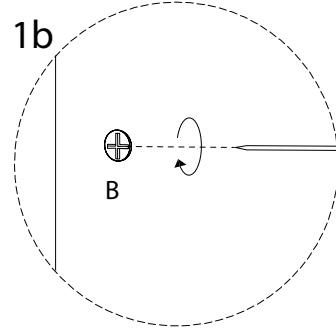
x2



1a



1b

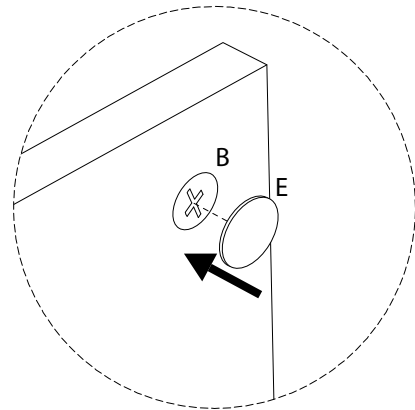
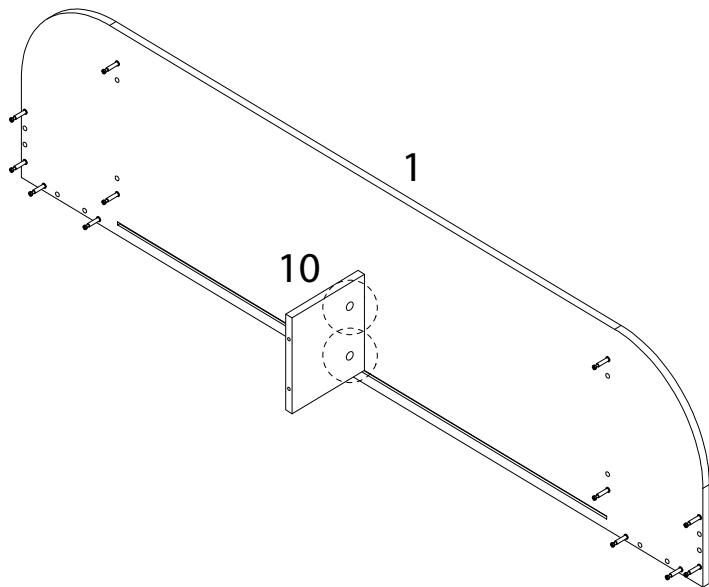


39

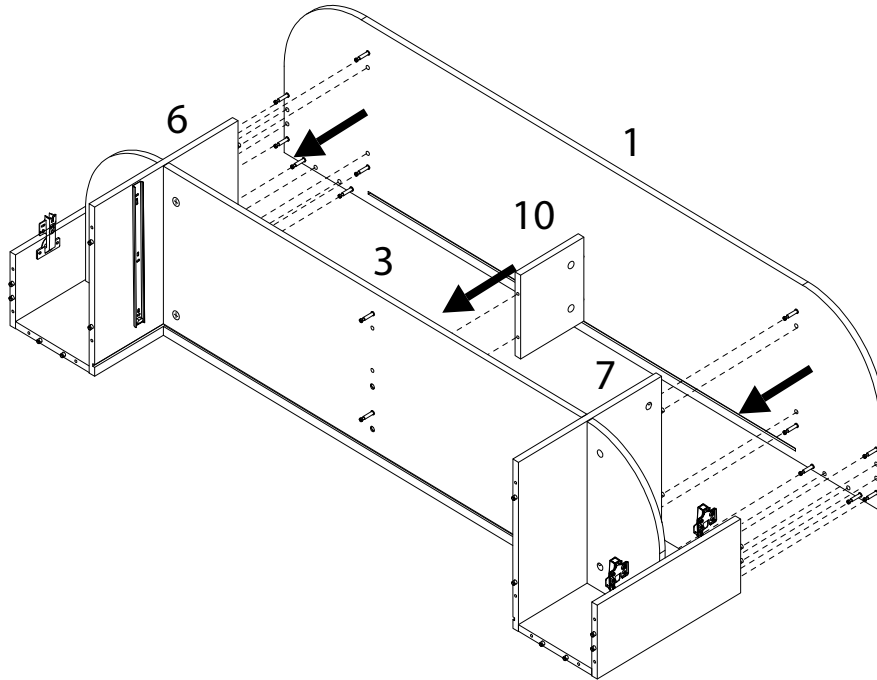
E



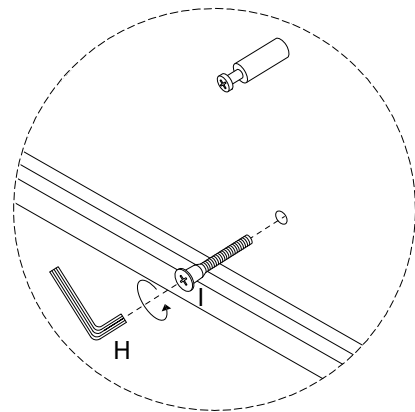
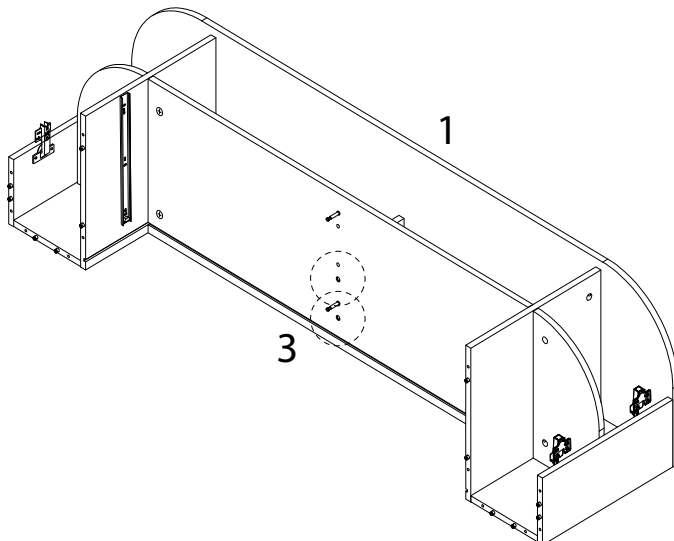
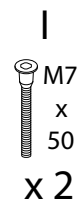
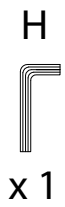
x2



40



41

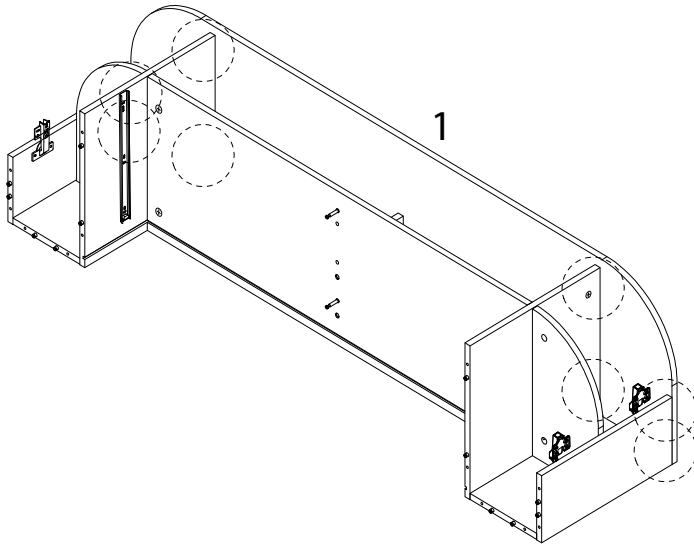


42

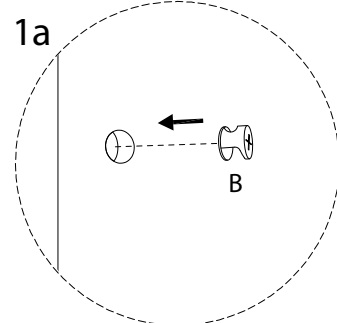
B



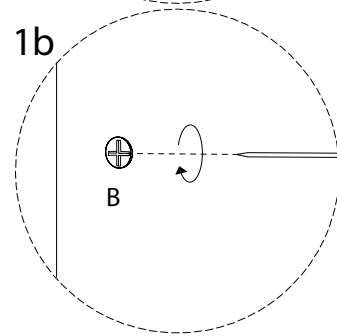
x 8



1a



1b

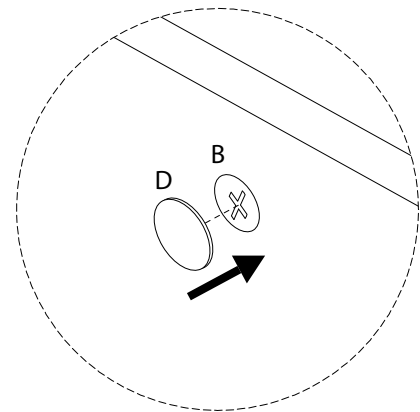
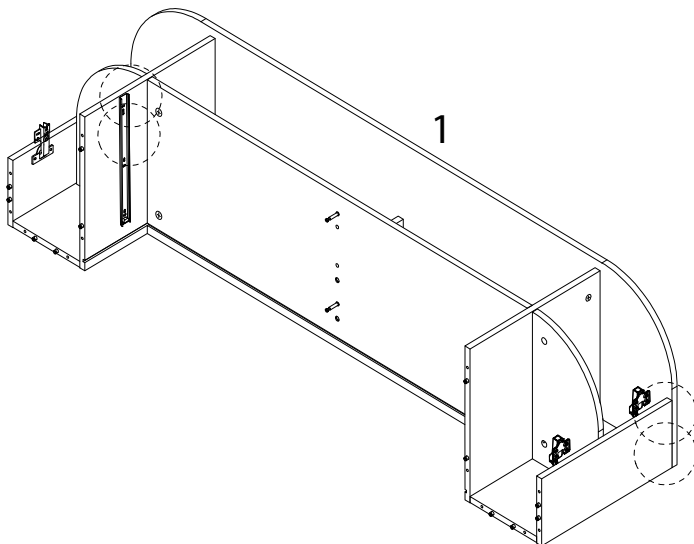


43

D



x 4

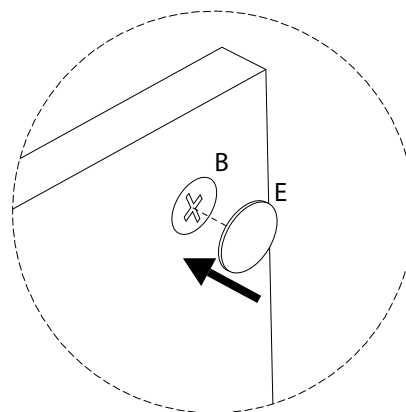
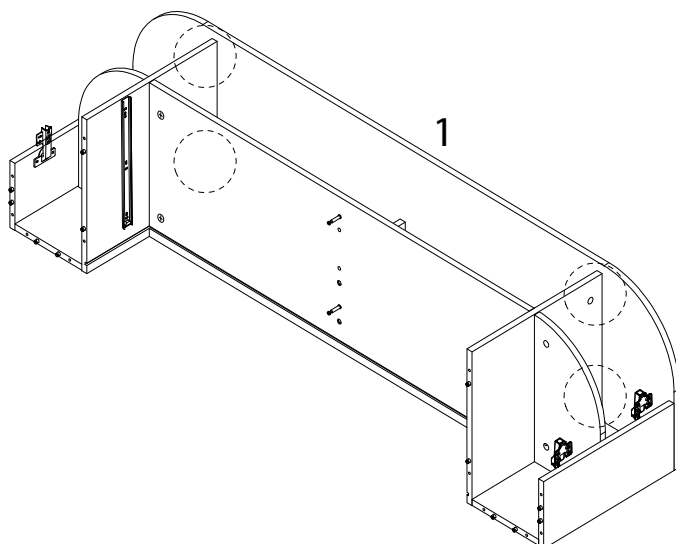


44

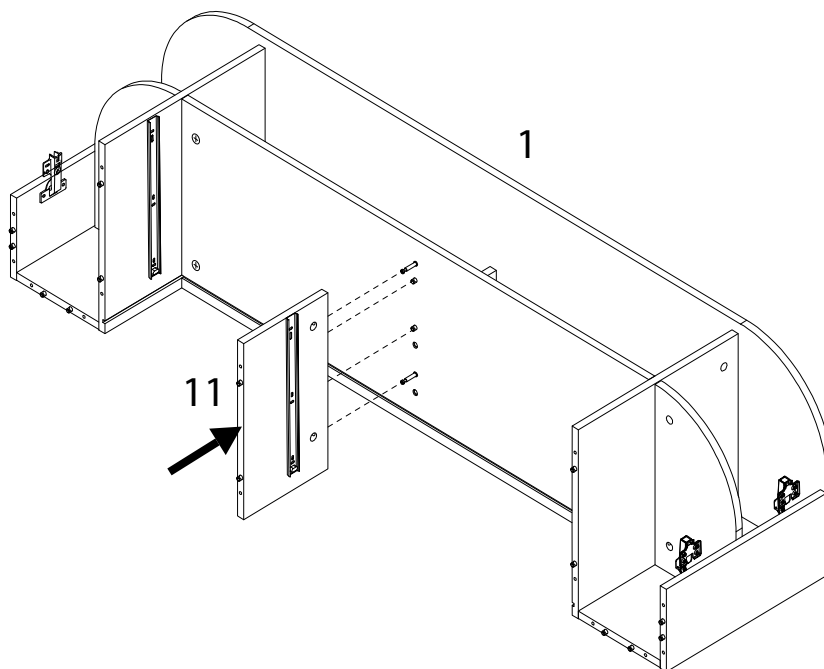
E



x 4



45

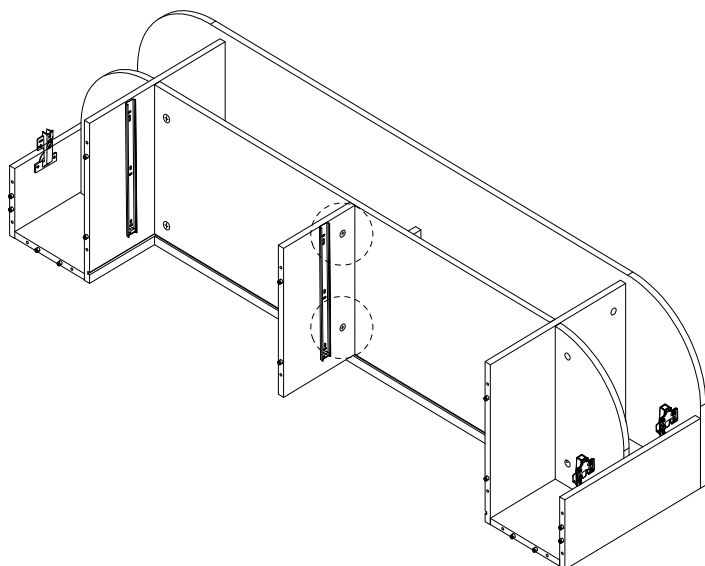


46

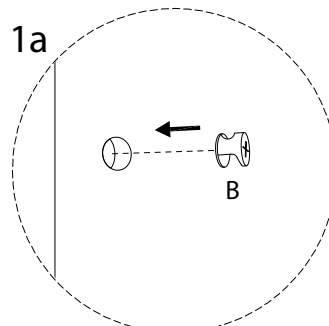
B



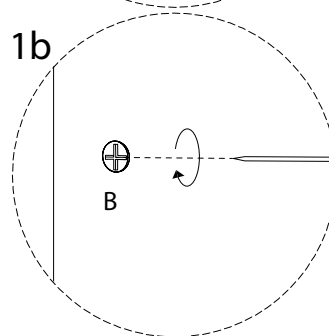
x 2



1a



1b

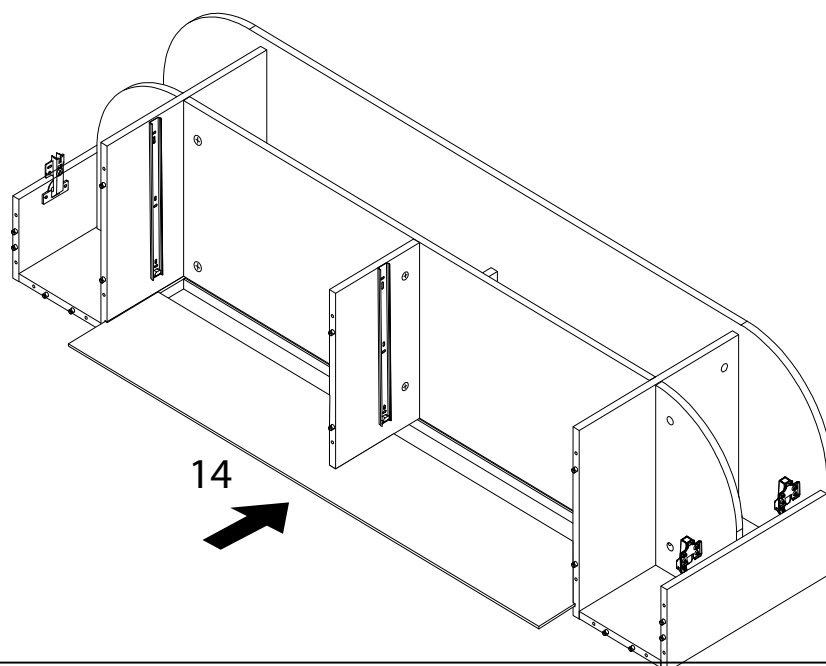


47

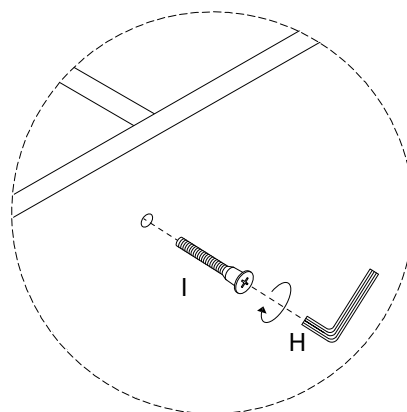
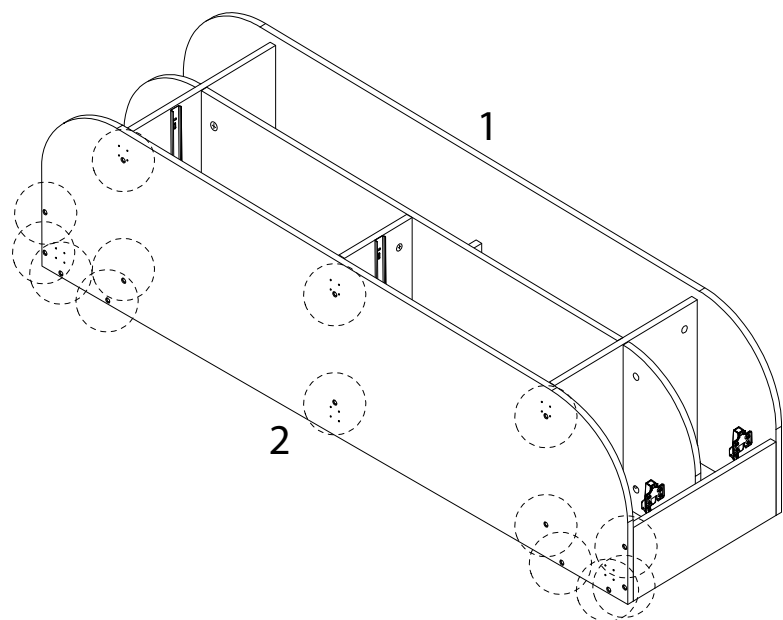
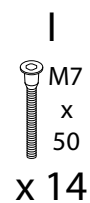
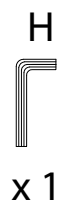
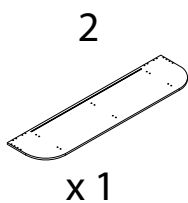
14



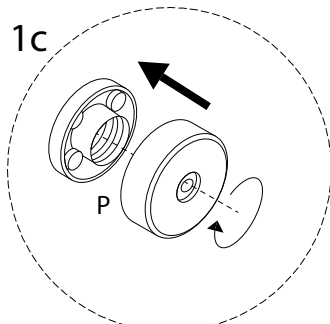
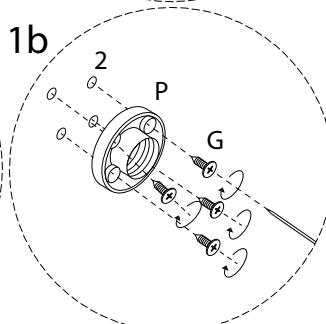
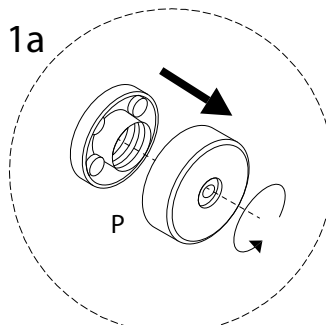
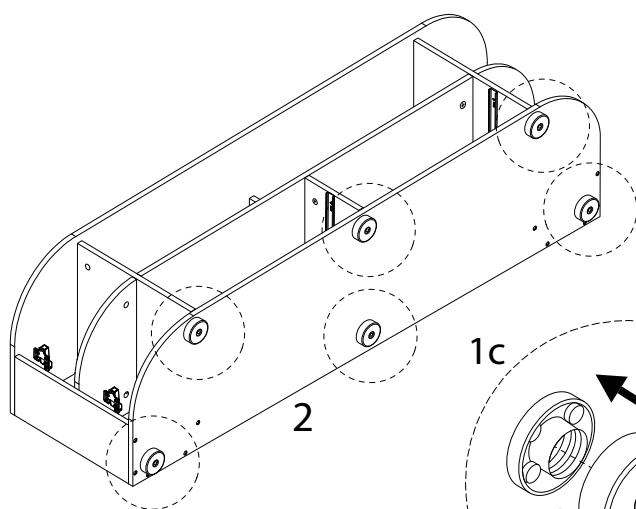
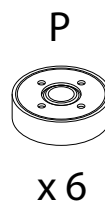
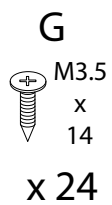
x 1



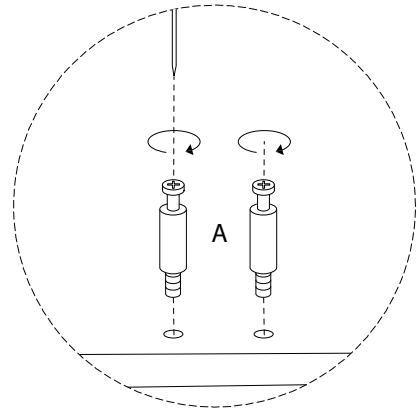
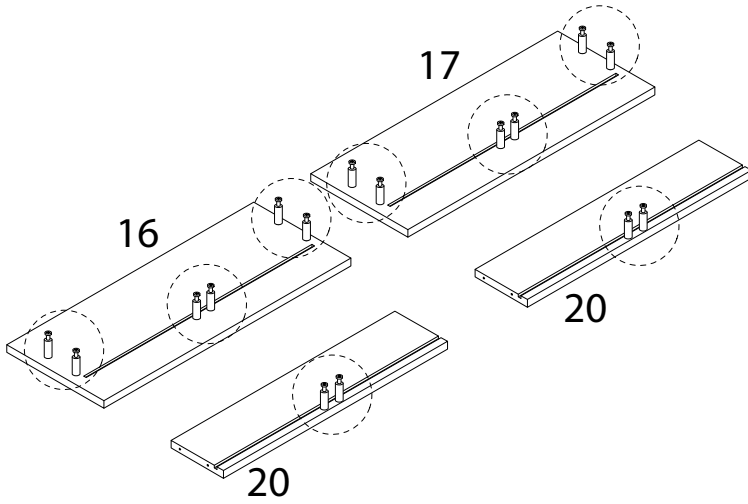
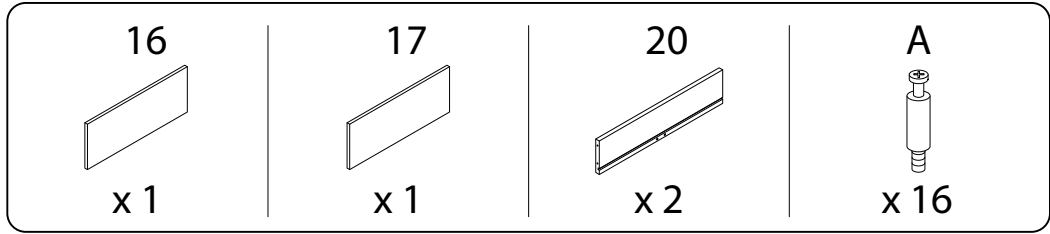
48



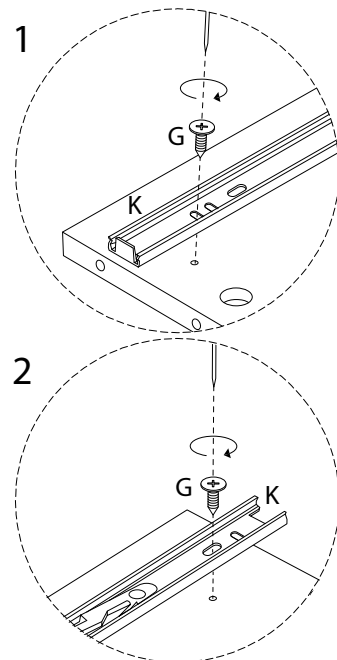
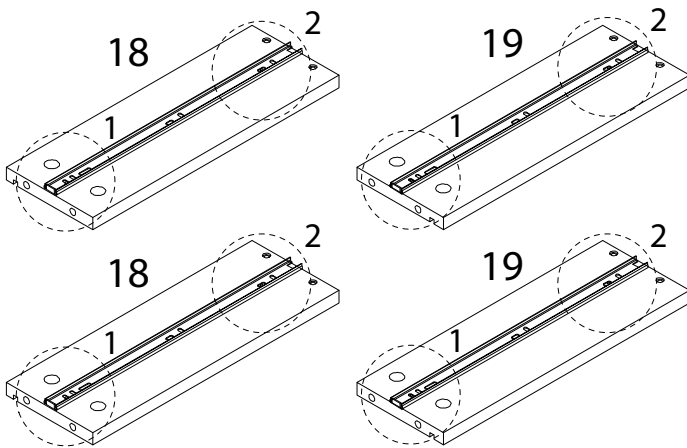
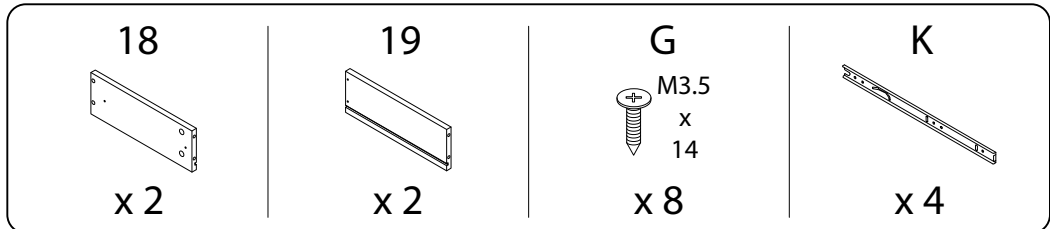
49



50

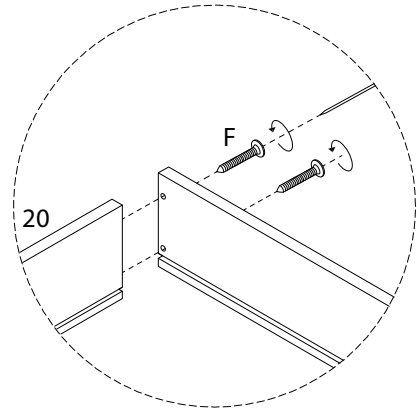
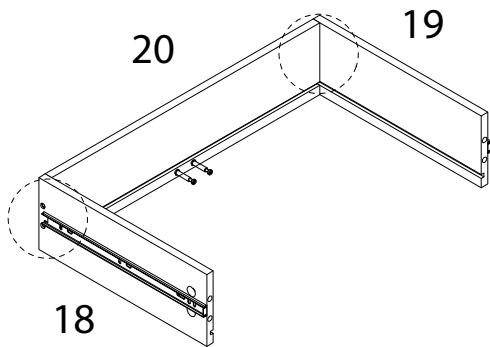
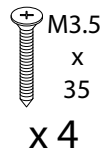


51



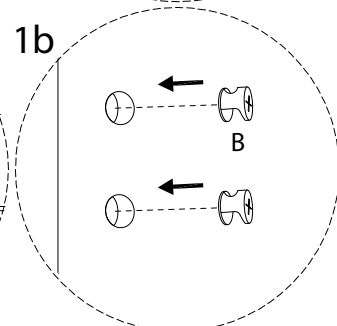
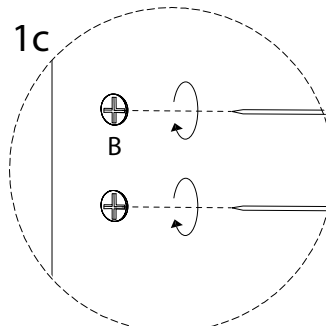
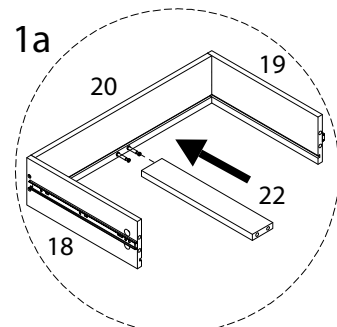
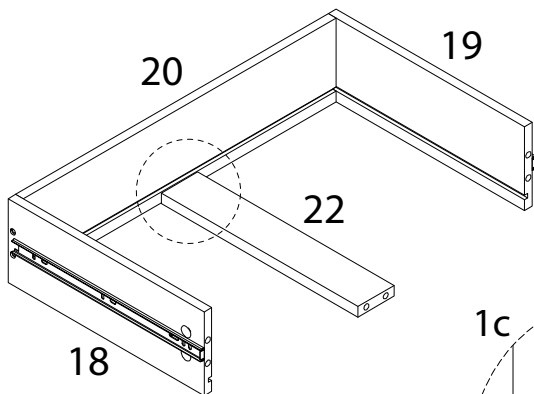
52 x 2

F

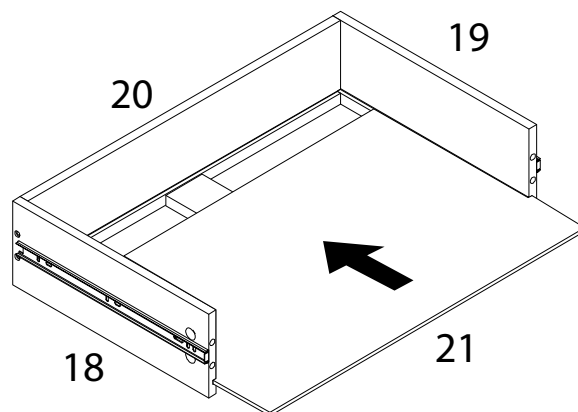
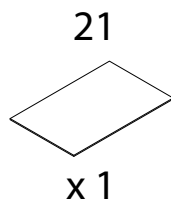


53 x 2

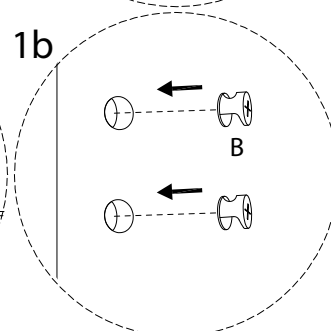
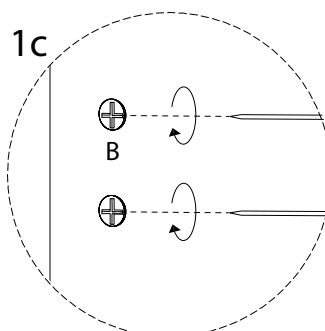
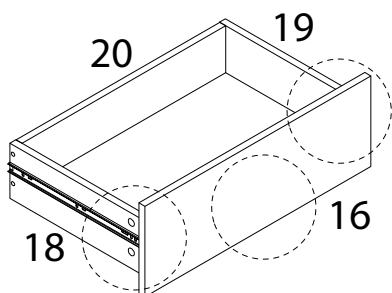
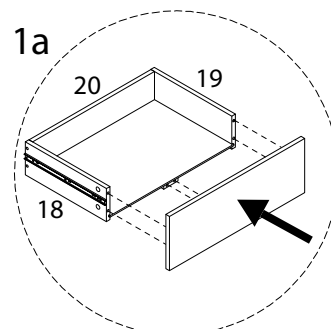
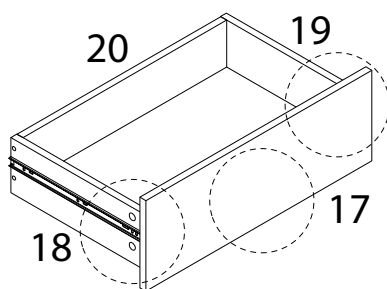
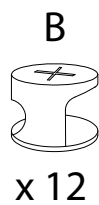
B



54 x 2

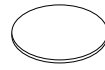


55

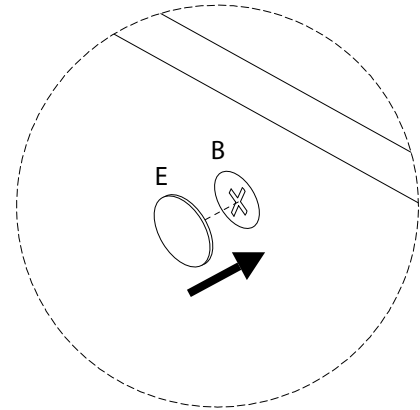
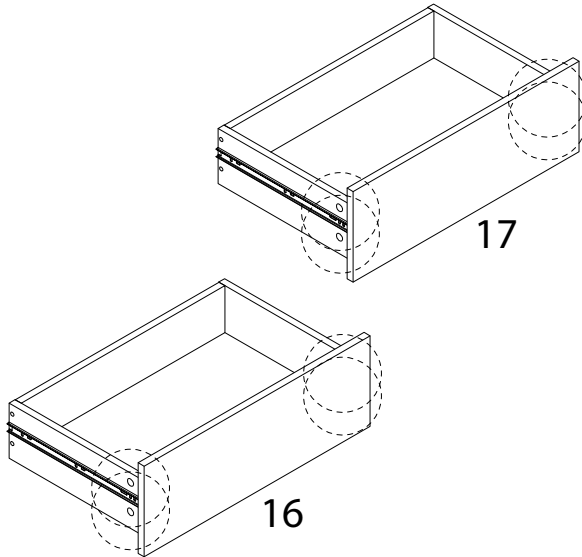


56

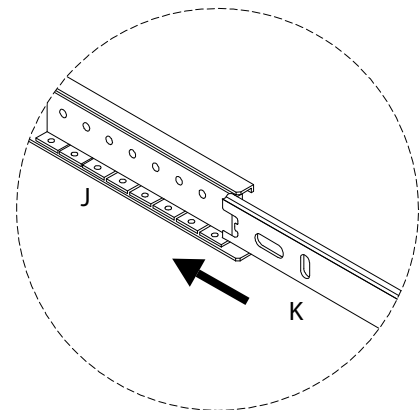
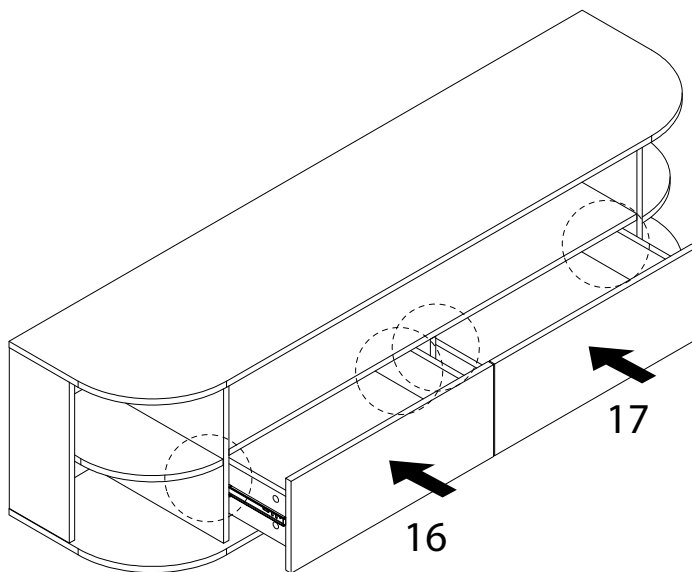
E



x 8



57



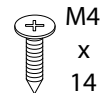
58

15



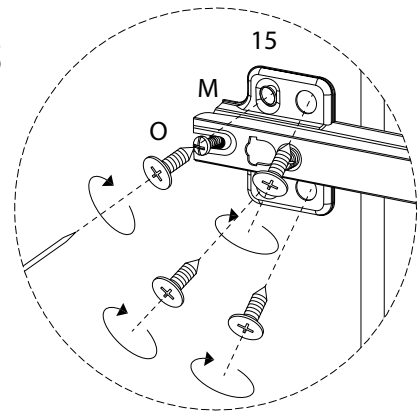
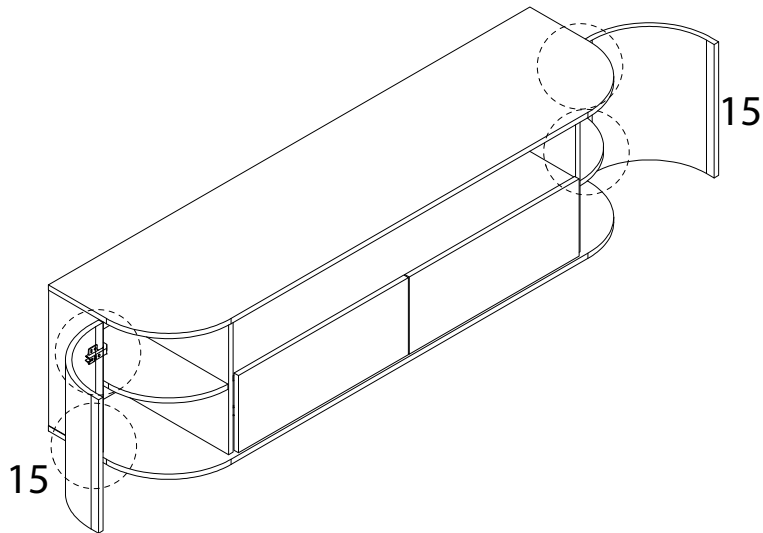
x 2

O



M4
x
14

x 16

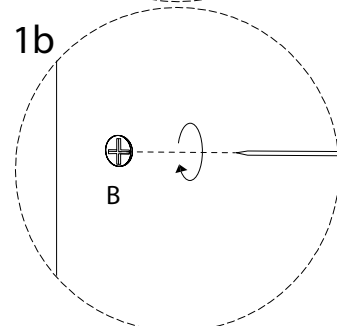
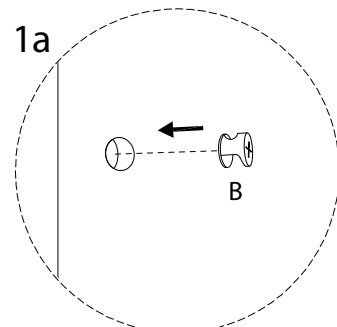
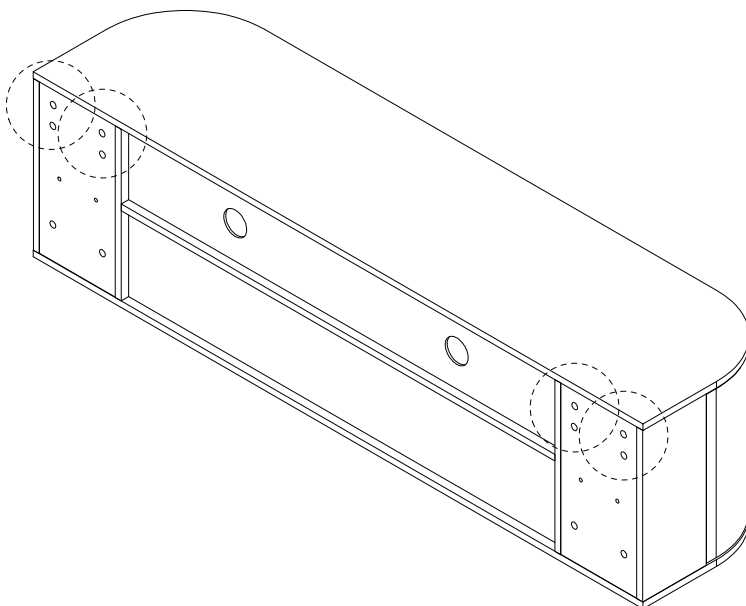


59

B



x 4



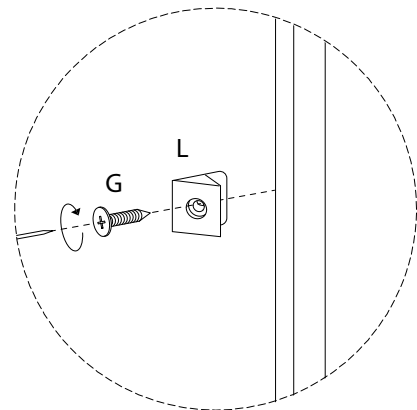
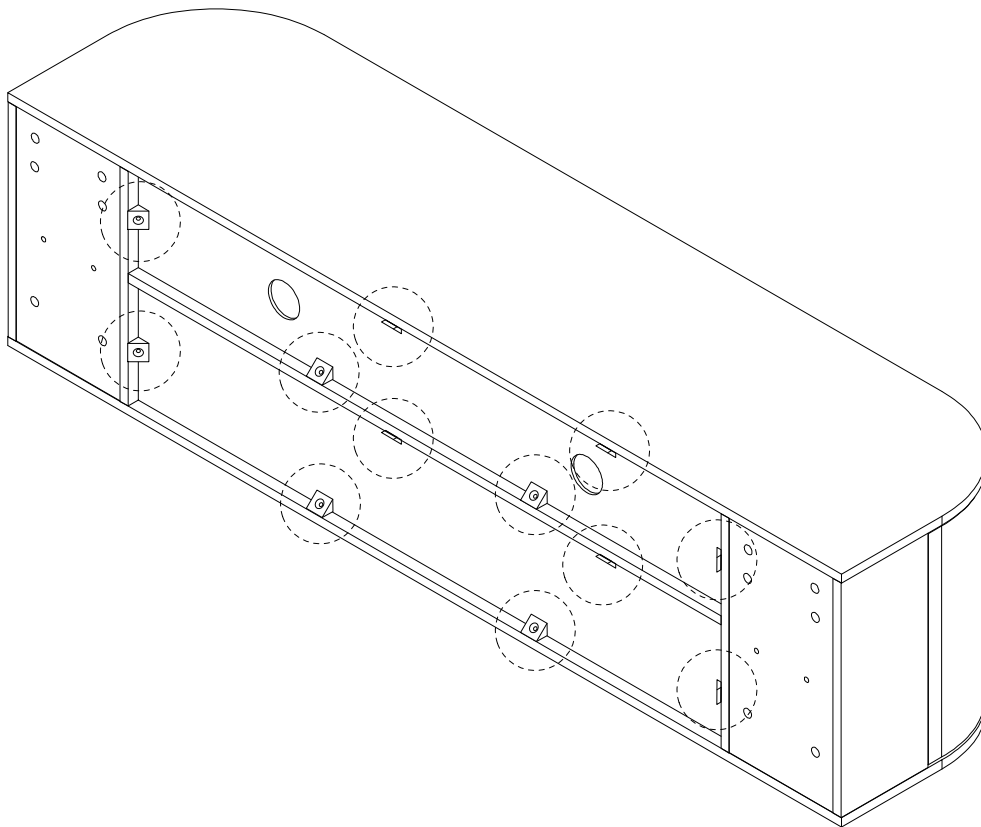
60

G

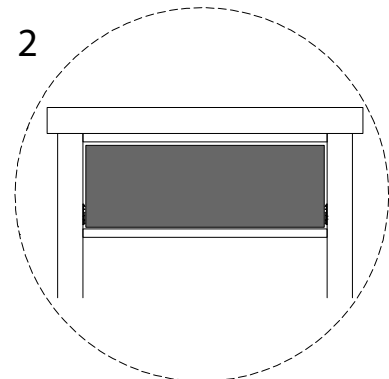
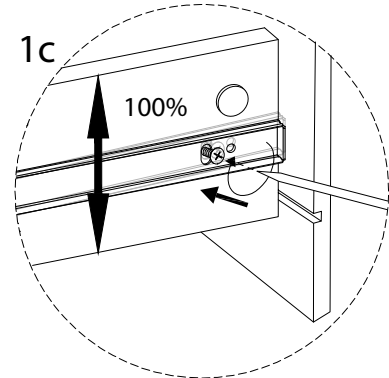
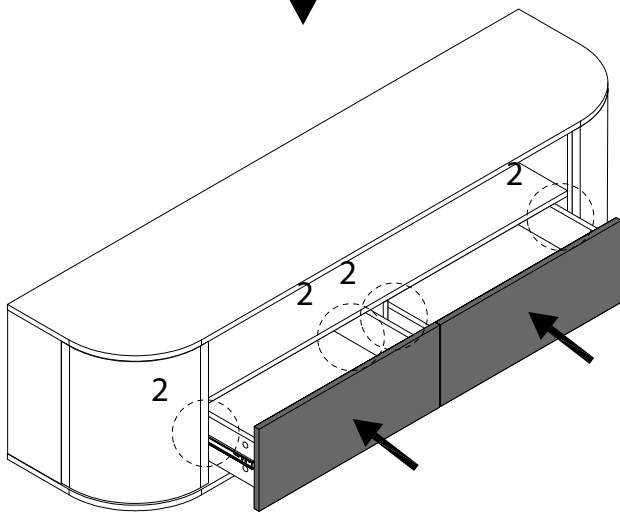
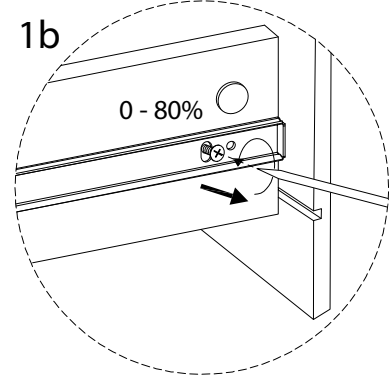
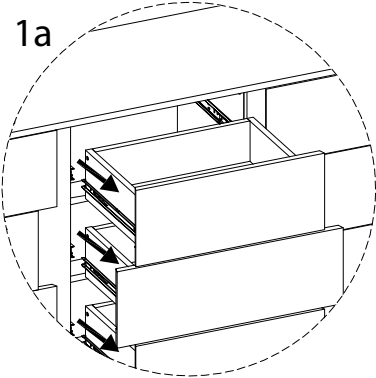
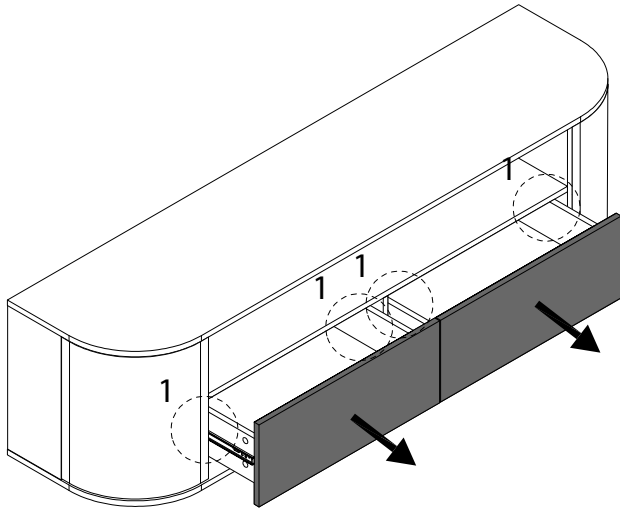
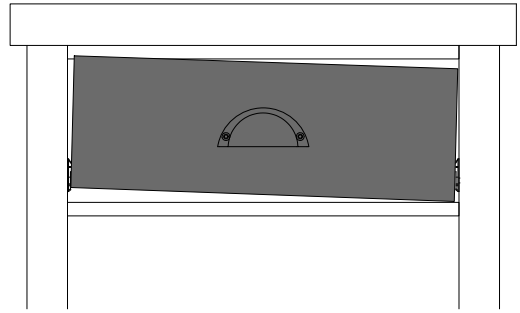
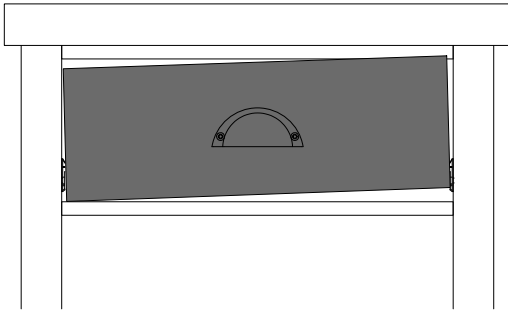
M3.5
x
14
x 12

L

x 12



!



!

