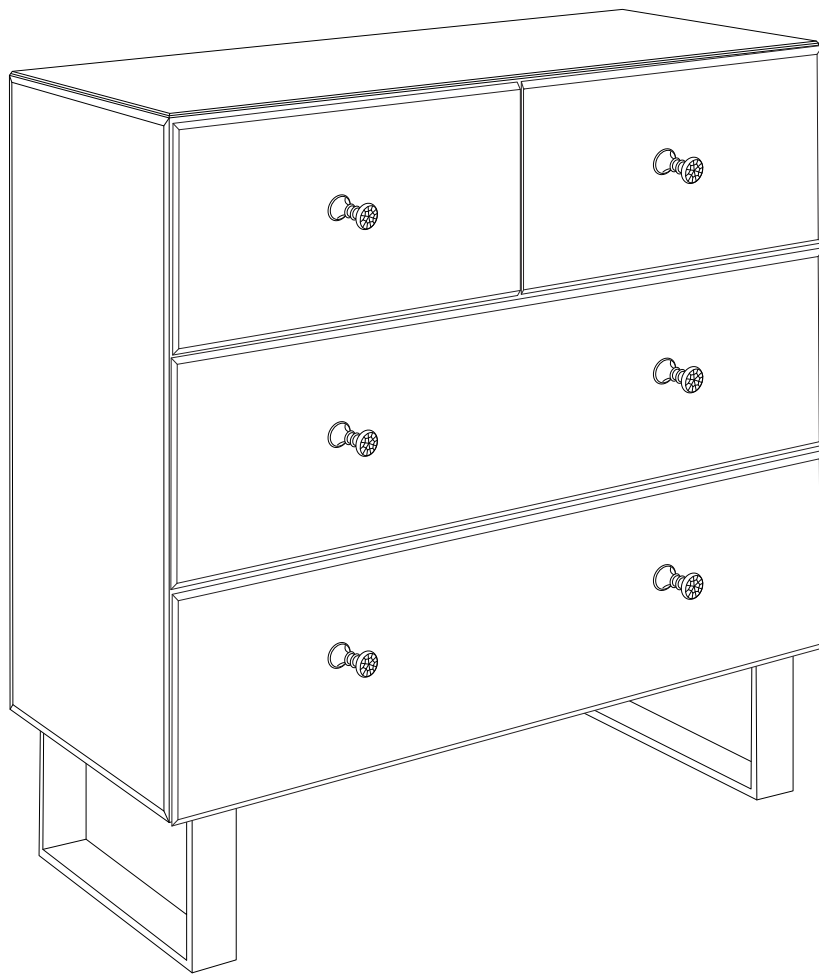
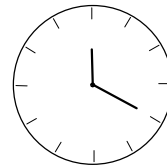
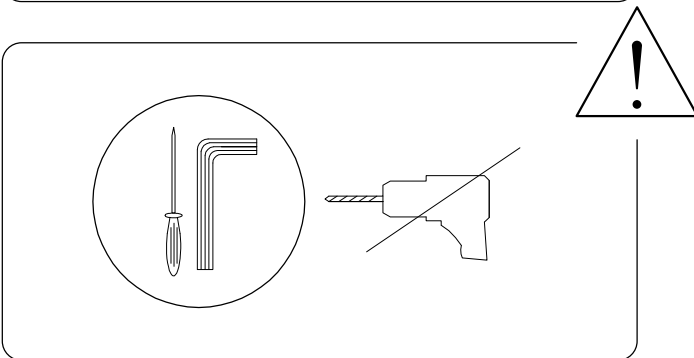
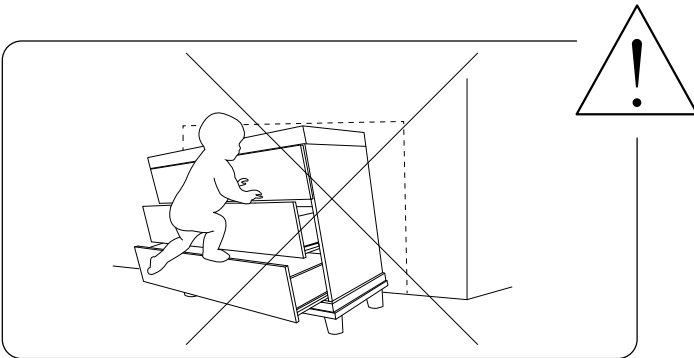
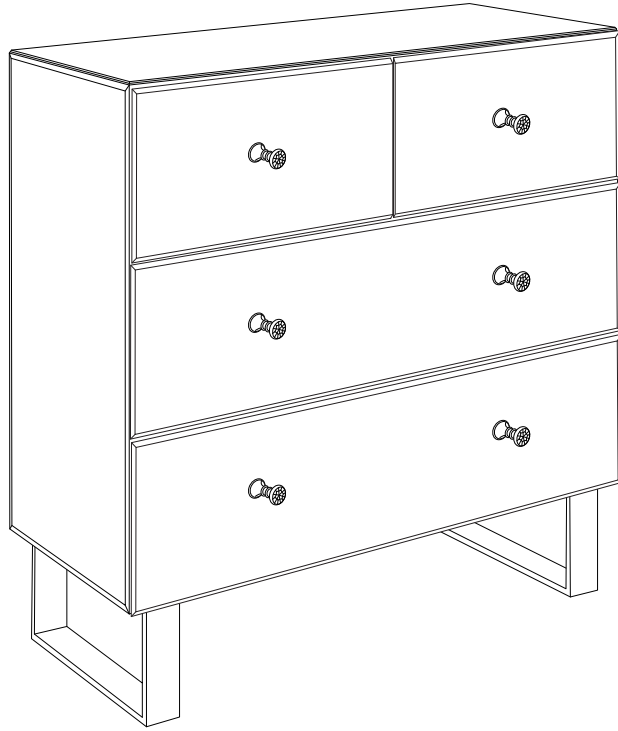
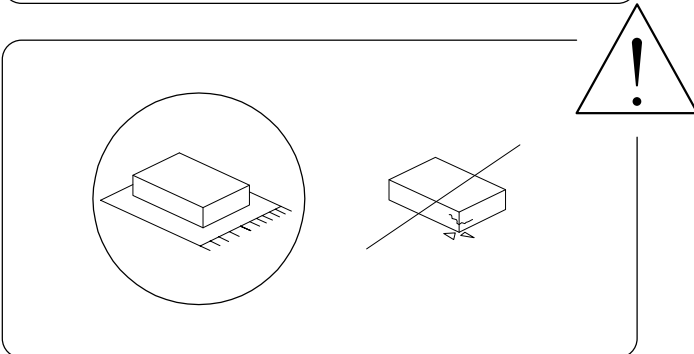


# NESLE



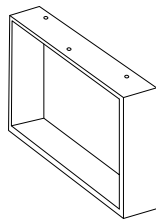


20'

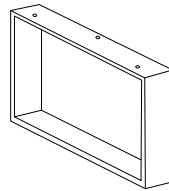


2

1



2 x 2

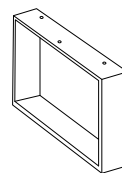


1



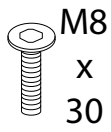
x 1

2



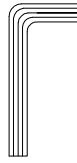
x 2

A



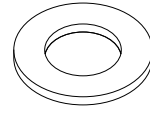
x 6

B



x 1

C



x 6

D



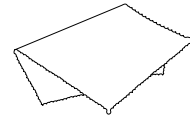
x 6

E



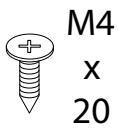
x 6

F



x 1

G1



x 1

G2



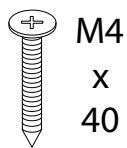
x 2

G3



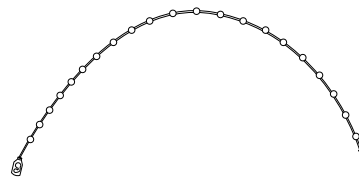
x 1

G4



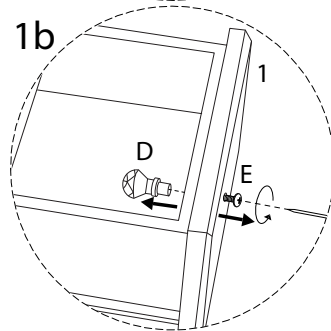
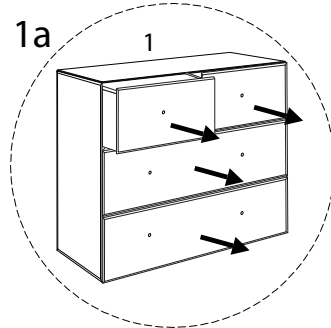
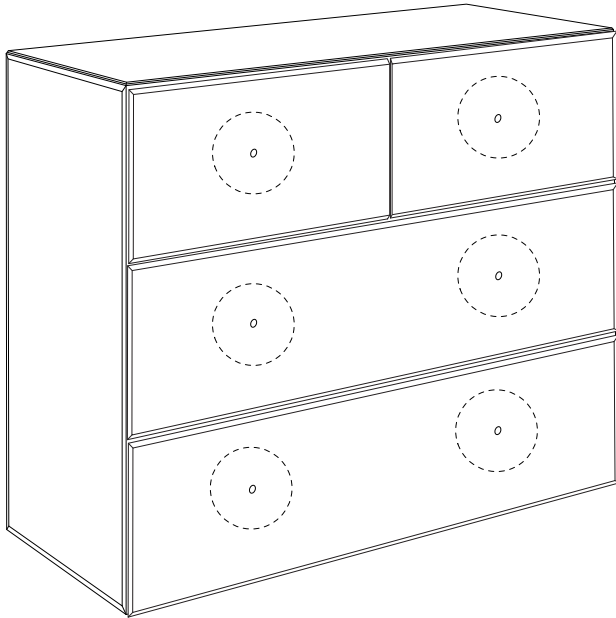
x 1

G5

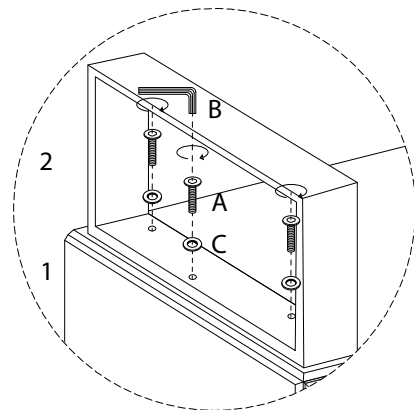
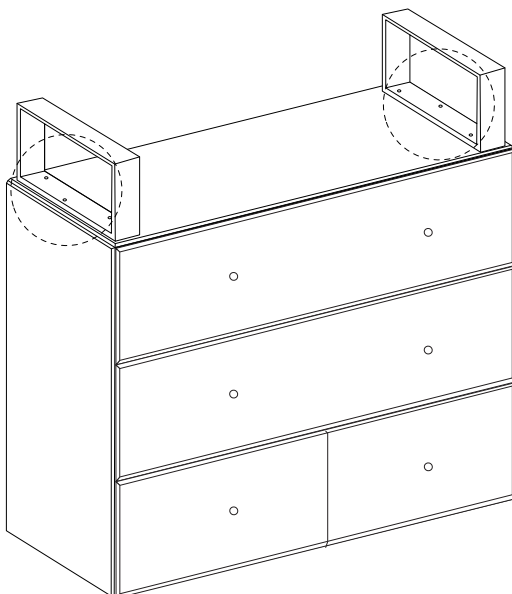
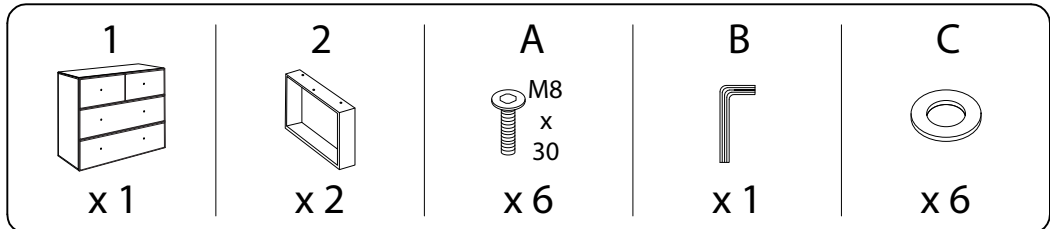


x 1

!



1



2

D

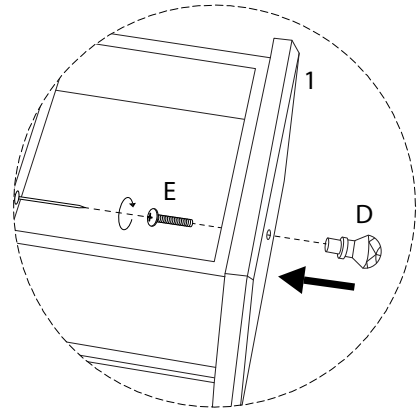
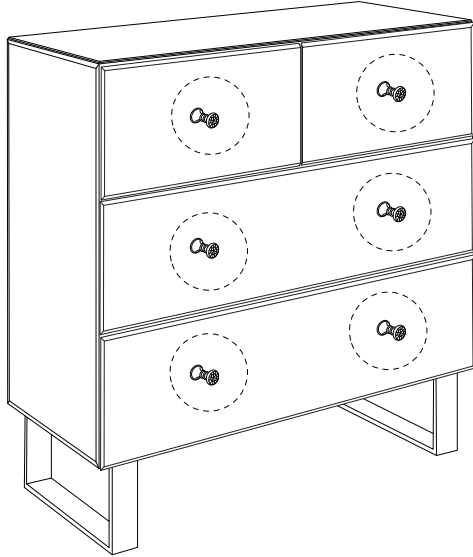


x 6

E



x 6



3

G1

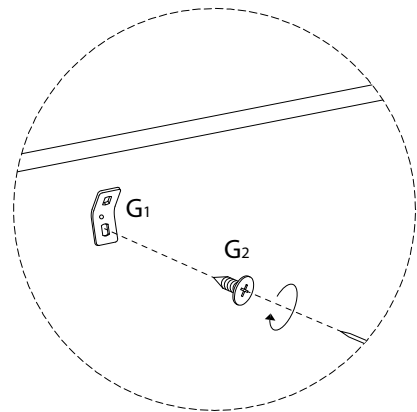
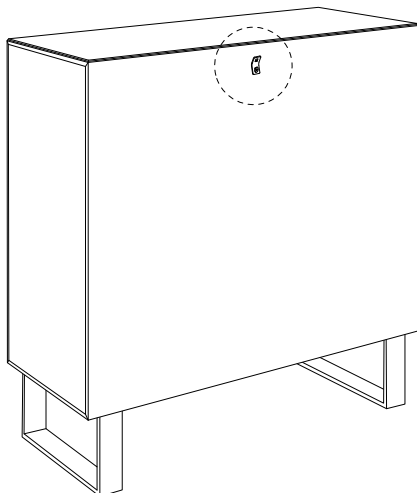


x 1

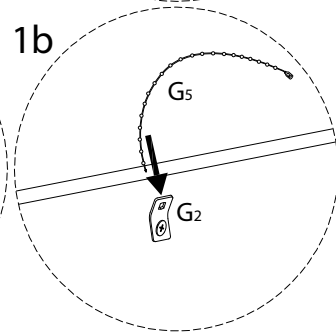
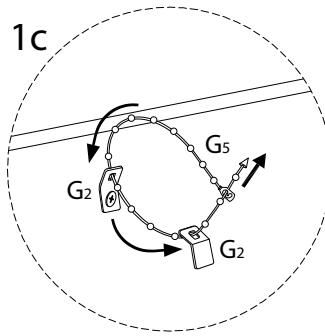
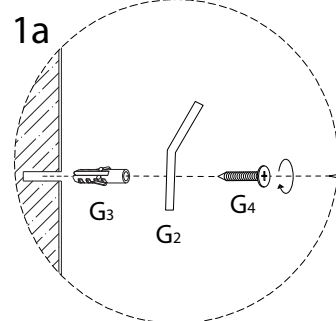
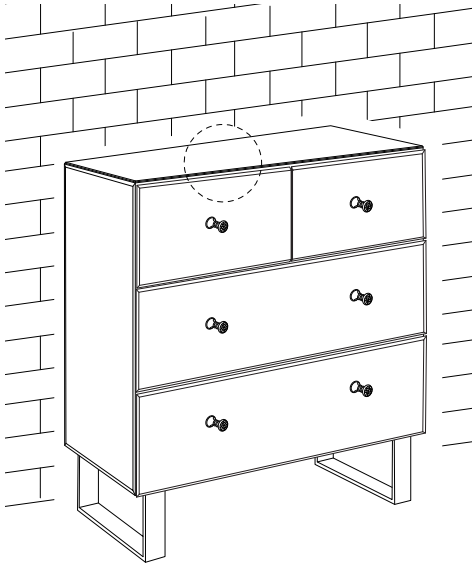
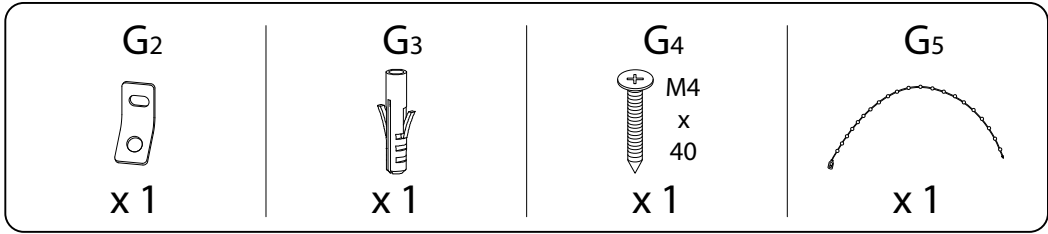
G2



x 1



4



5

