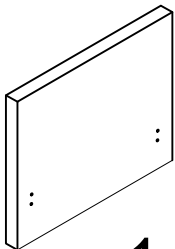
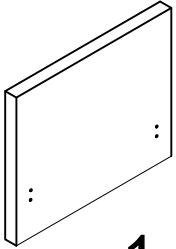
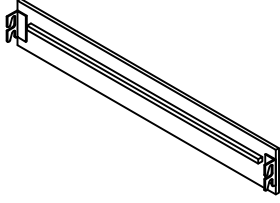
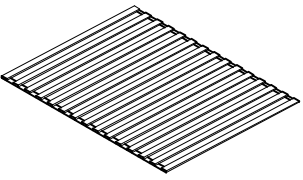

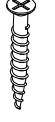
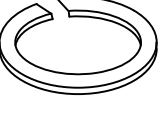
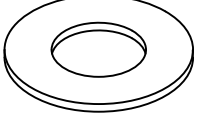




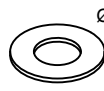

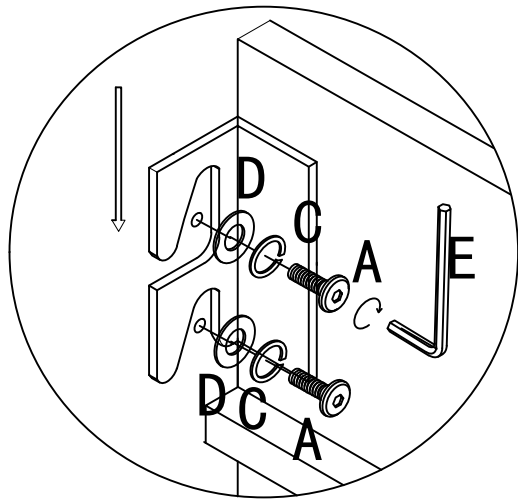
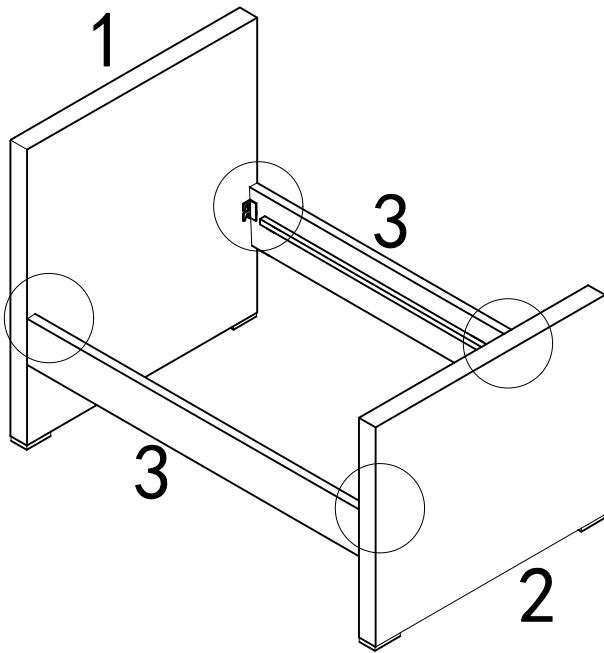


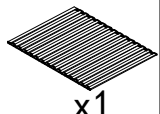

<p>1</p>  <p>x1</p>	<p>2</p>  <p>x1</p>	<p>3</p>  <p>x2</p>	<p>4</p>  <p>x1</p>
<p>A</p>  <p>M8 X 35</p> <p>x8</p>	<p>B</p>  <p>M4 X 30</p> <p>x6</p>	<p>C</p>  <p>x8</p>	<p>D</p>  <p>Ø20</p> <p>x8</p>
<p>E</p>  <p>M8</p> <p>x1</p>			

1

 3 x2	 A M8 x 30 x8	 C x8	 D Ø20 x8	 E x1
--	--	--	---	--



2

 4 x1	 H M4 x 30 x6
--	---

