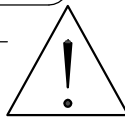
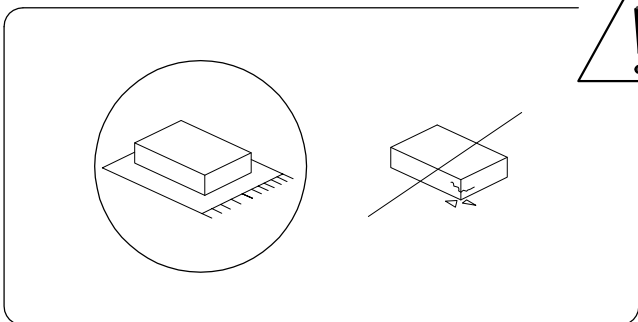


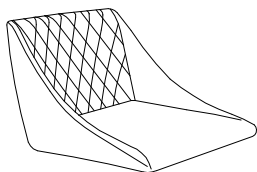
15'



1

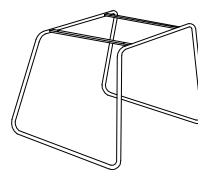
1/3

**A**



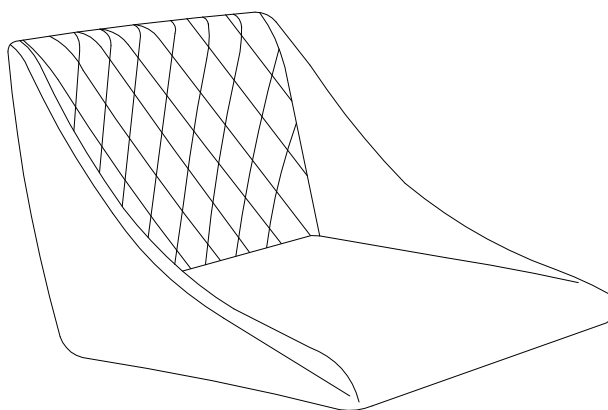
**x 1**

**B**

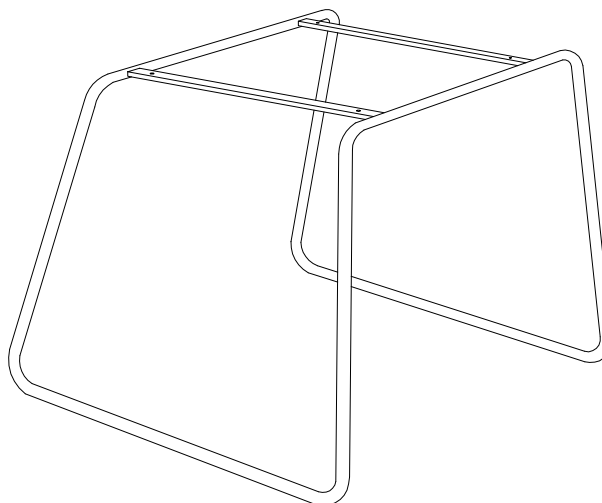


**x 1**

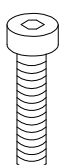
**A**



**B**



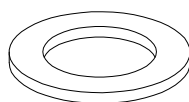
**C**



M6  
x  
25

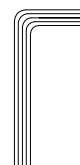
**x 4**

**D**



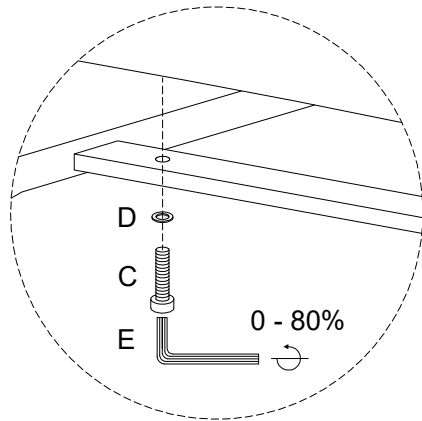
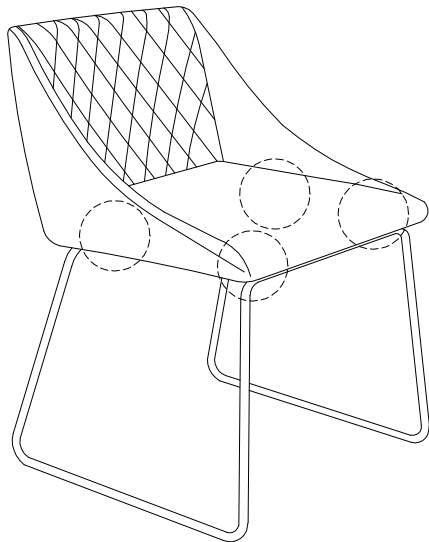
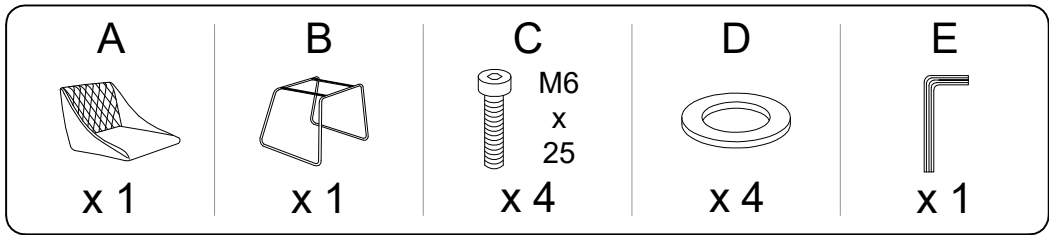
**x 4**

**E**



**x 1**

1



2

