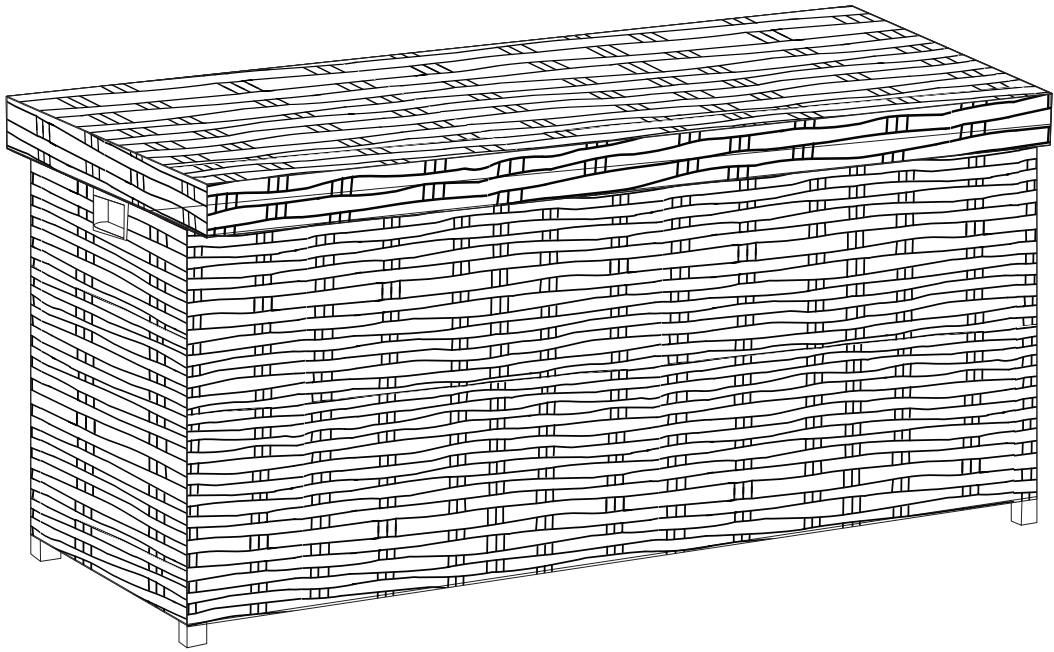
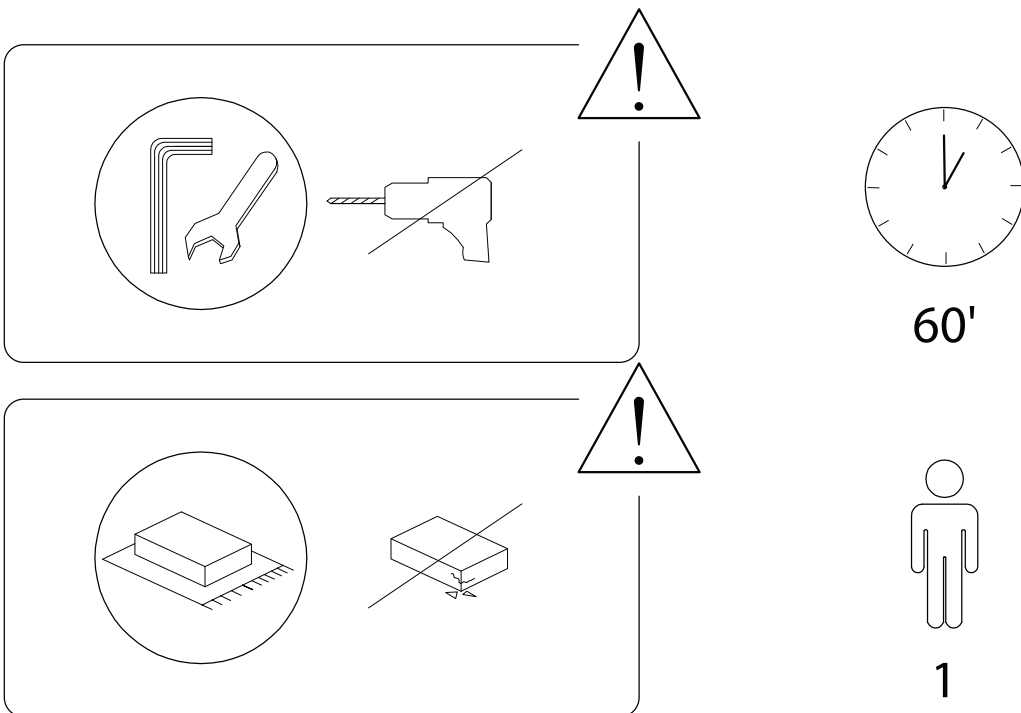
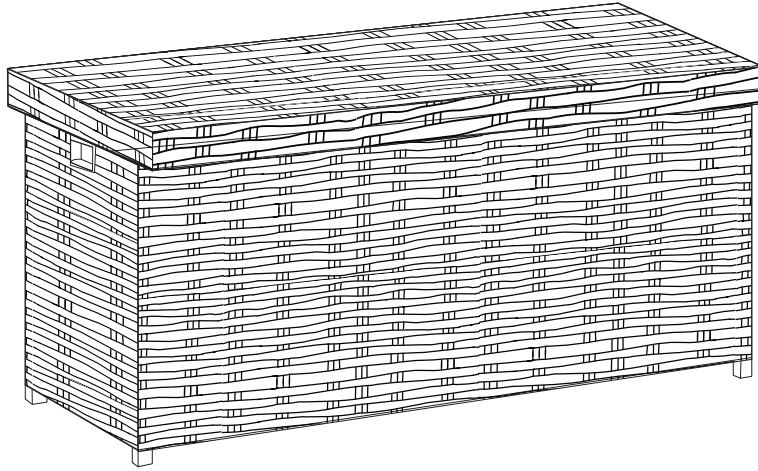
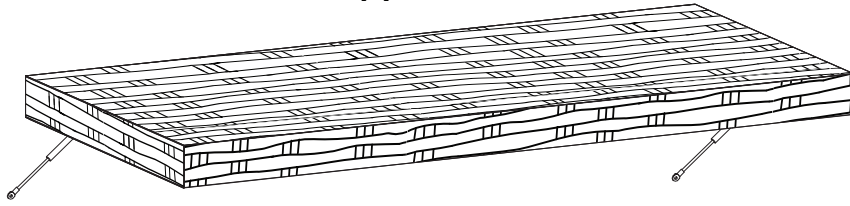


# MODENA

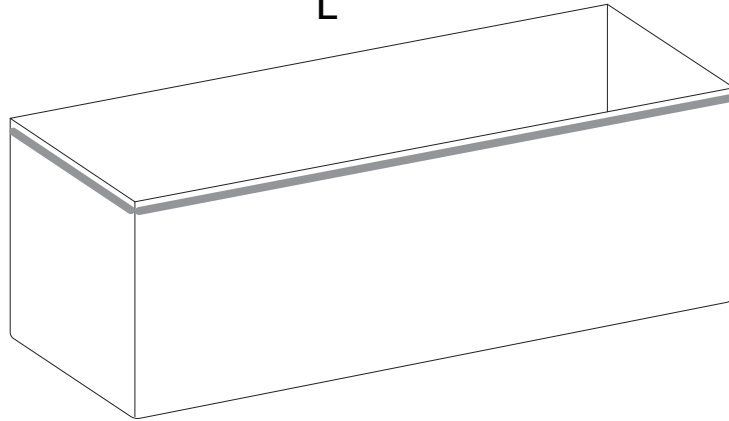




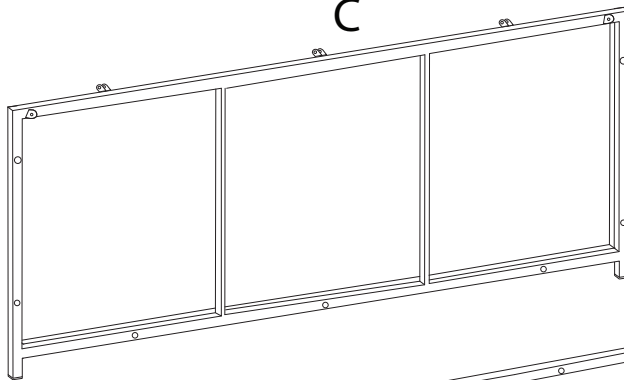
A



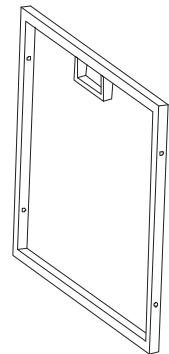
L



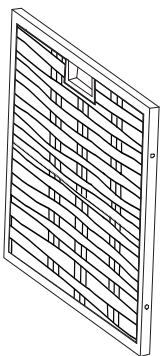
C



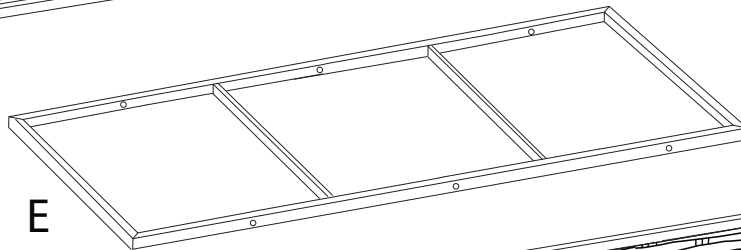
D



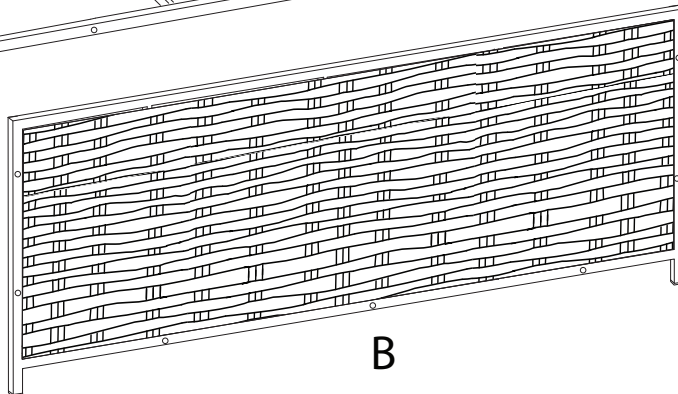
D



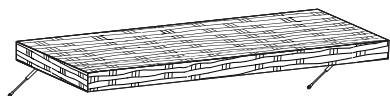
E



B

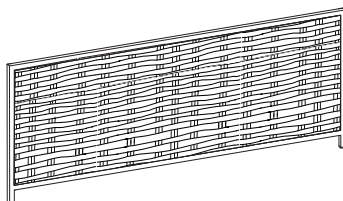


A



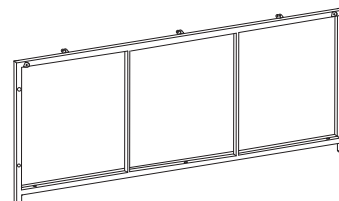
x 1

B



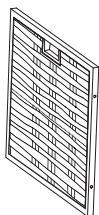
x 1

C



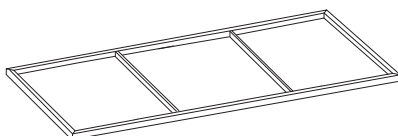
x 1

D



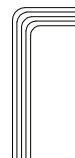
x 2

E



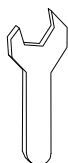
x 1

F



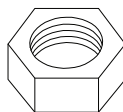
x 1

G



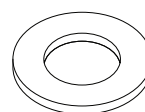
x 1

H



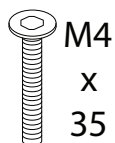
x 5

I



x 24

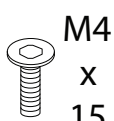
J



M4  
x  
35

x 17

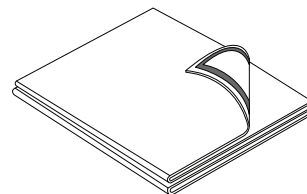
K



M4  
x  
15

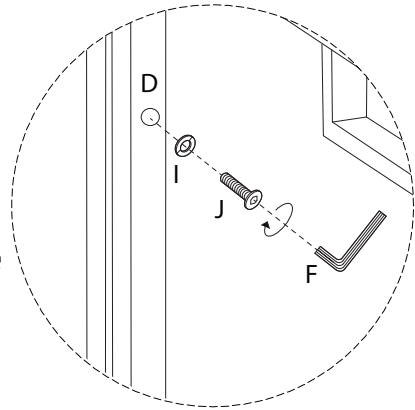
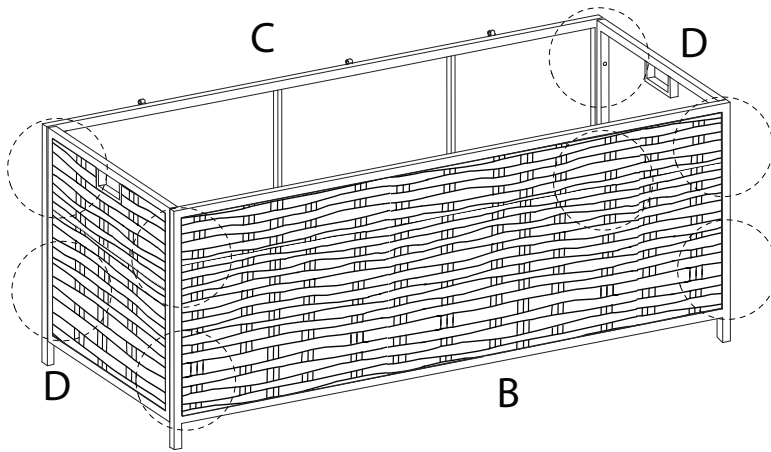
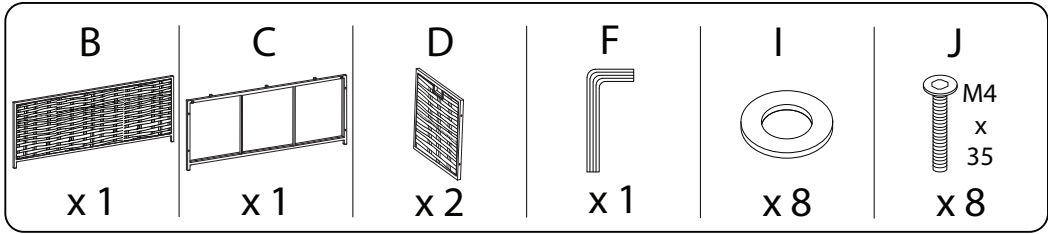
x 2

L

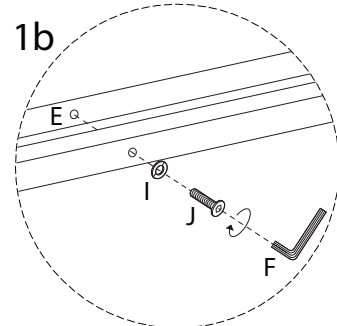
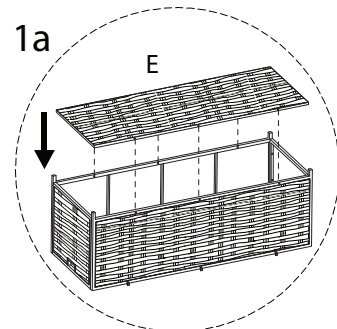
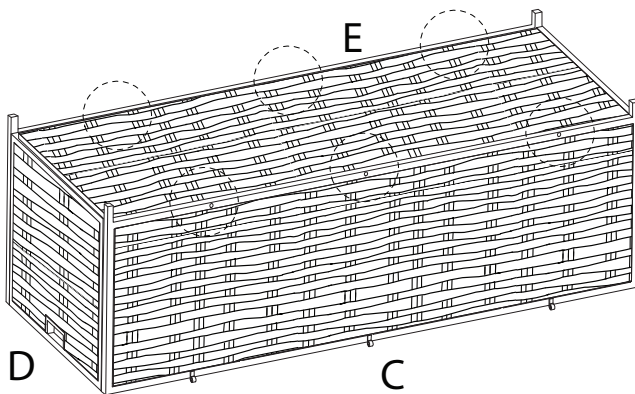
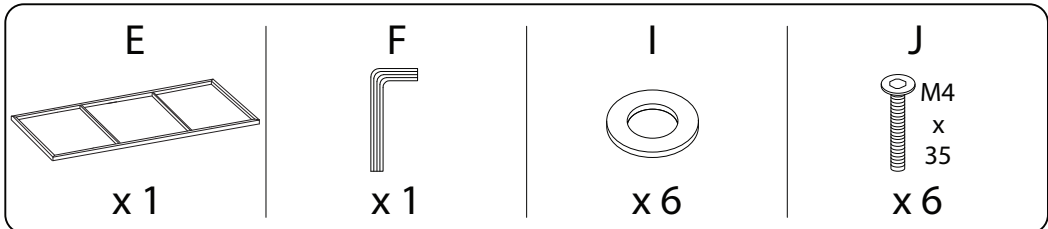


x 1

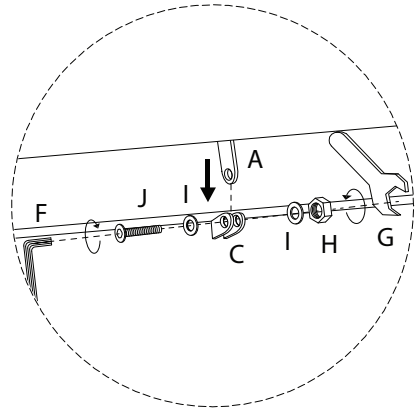
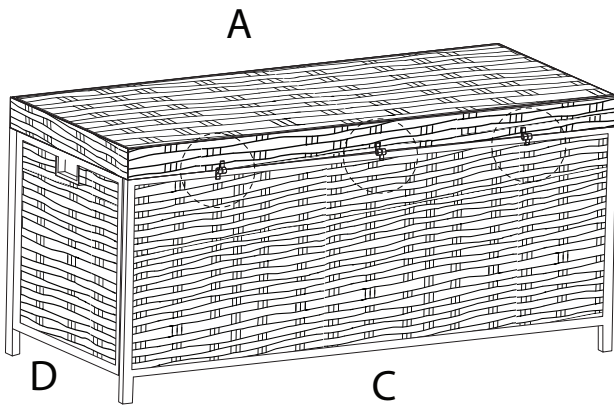
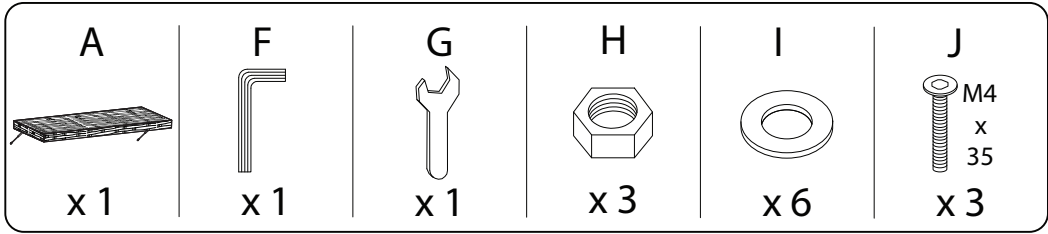
1



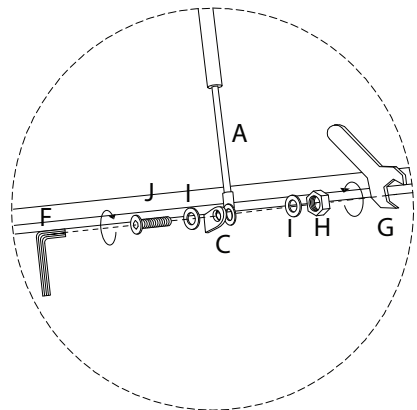
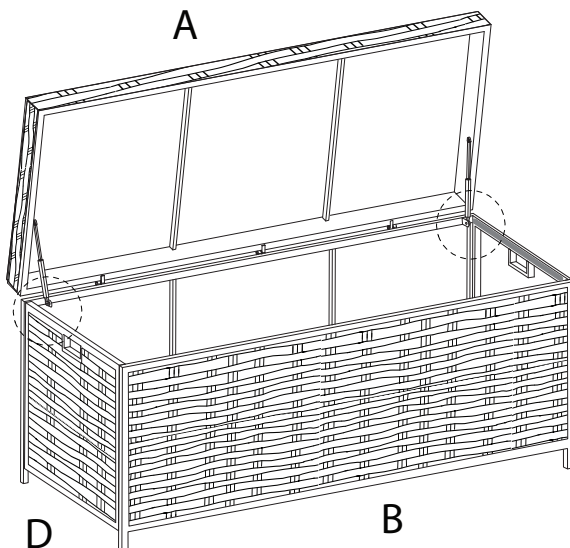
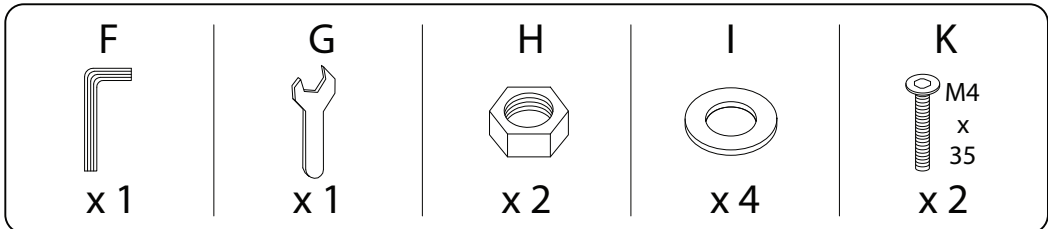
2



3



4



5

