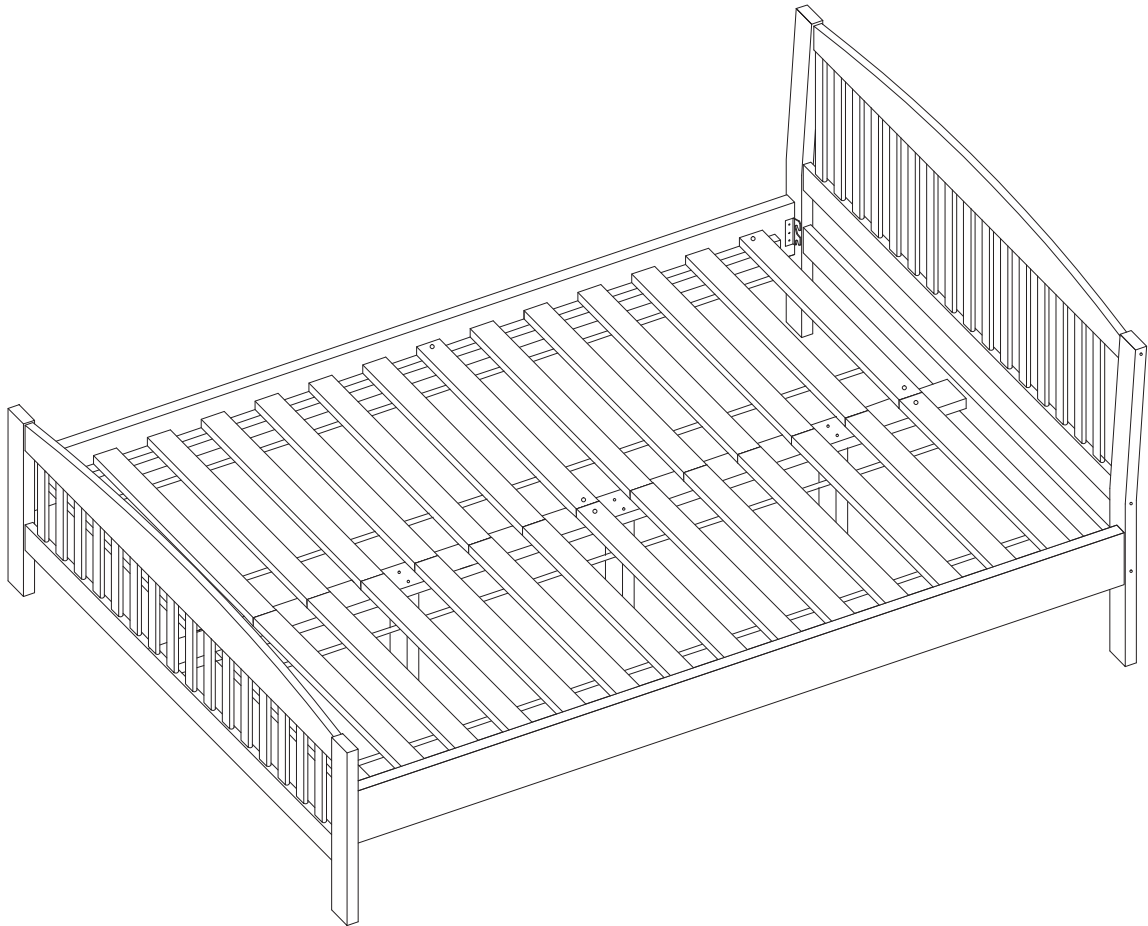
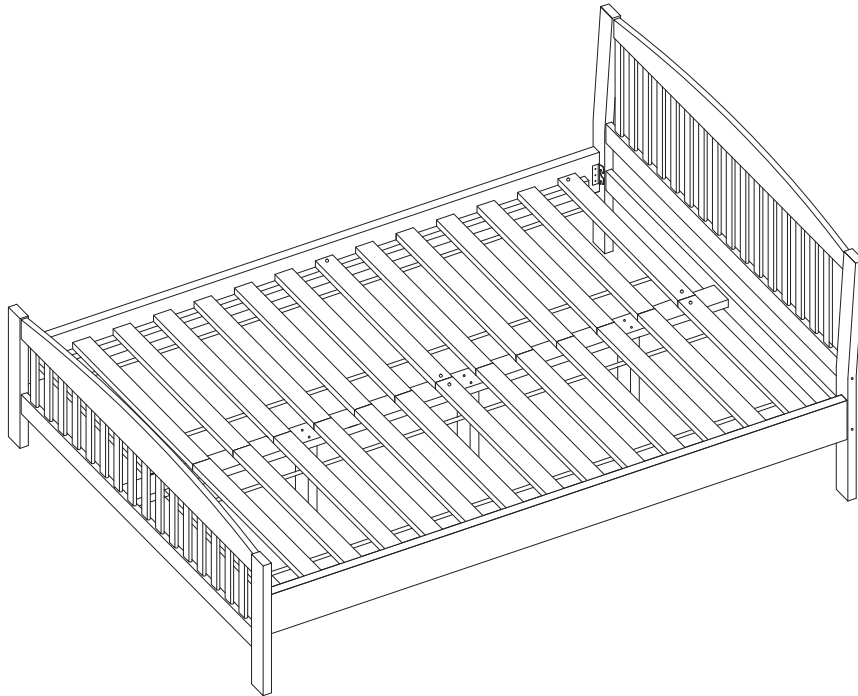
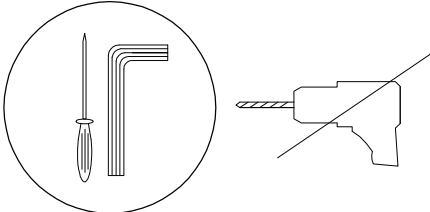

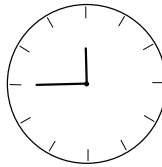
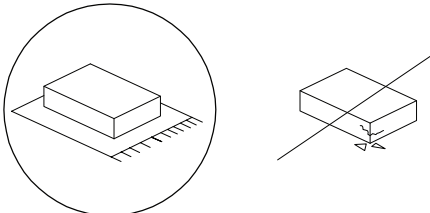
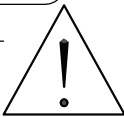

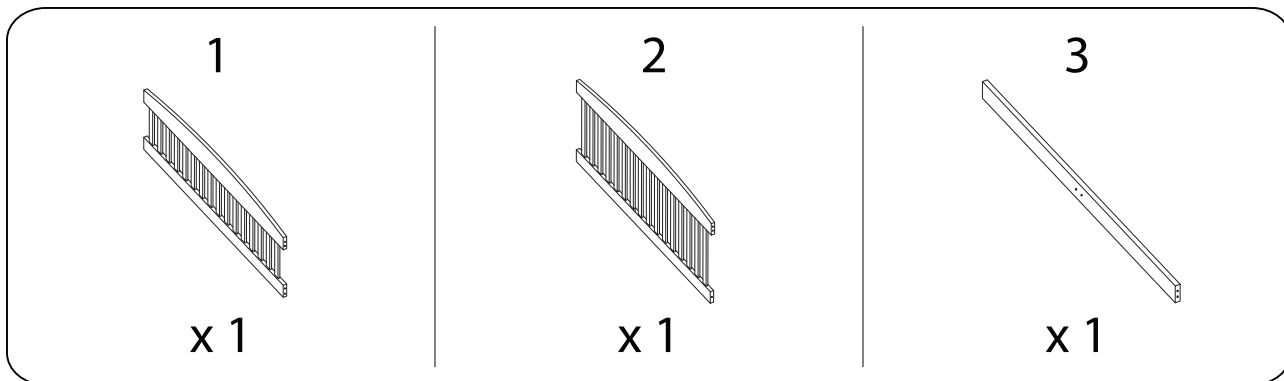
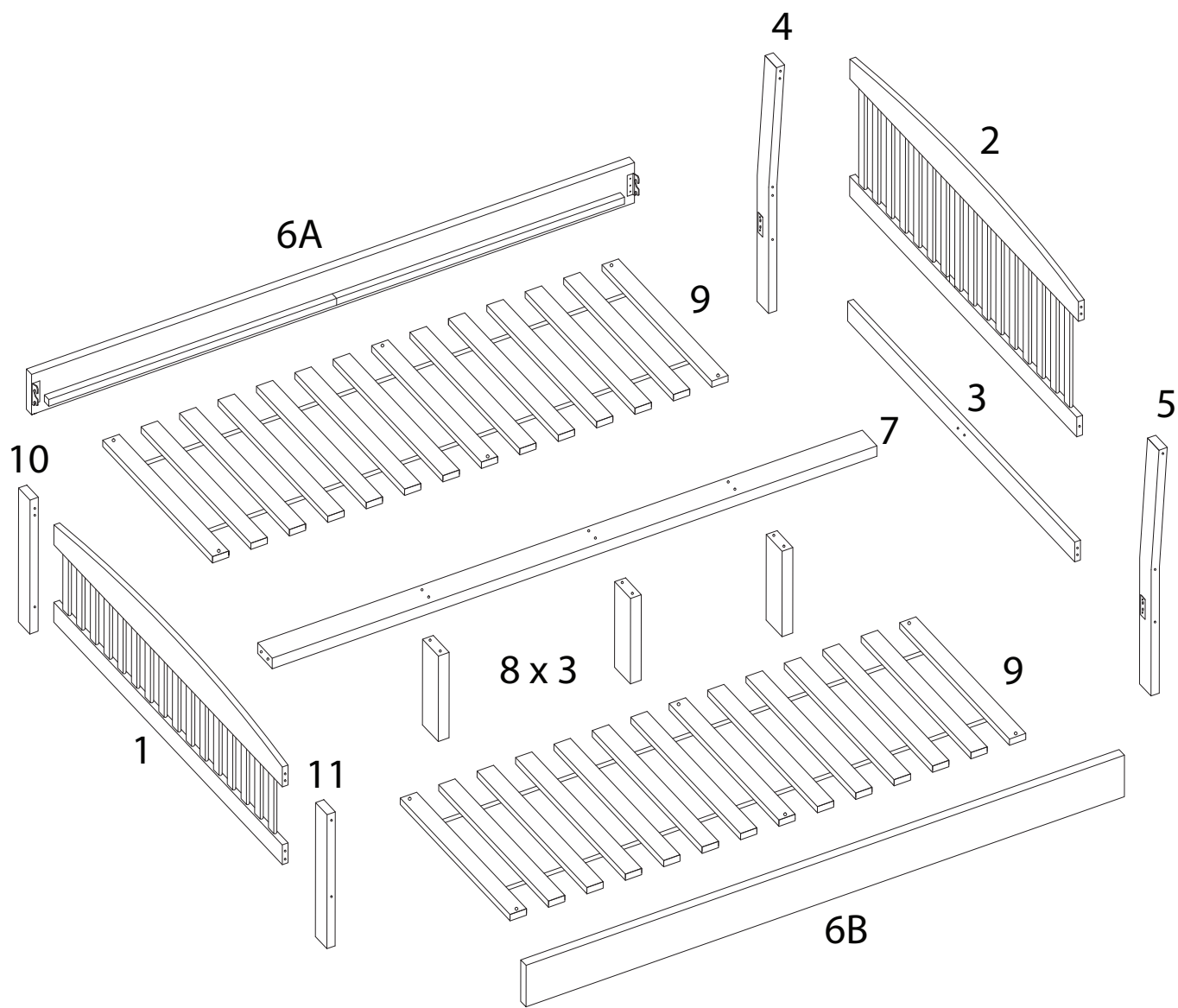


CASTRES

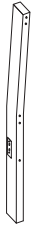




		
		<p>45'</p>
		
		<p>2</p>



4



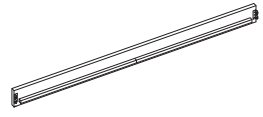
x 1

5



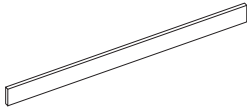
x 1

6A



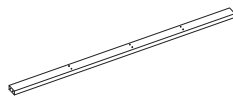
x 1

6B



x 1

7



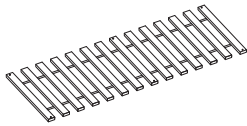
x 1

8



x 3

9



x 2

10

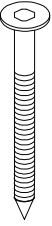
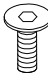
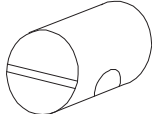
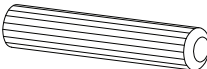
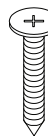

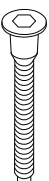
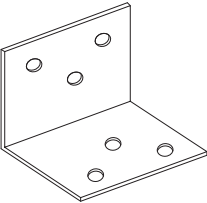



x 1

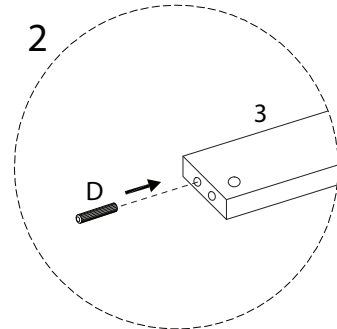
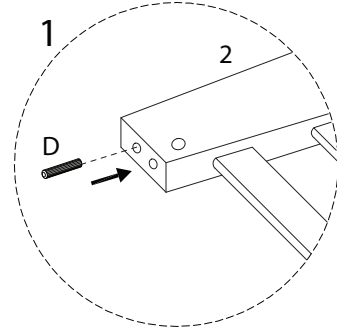
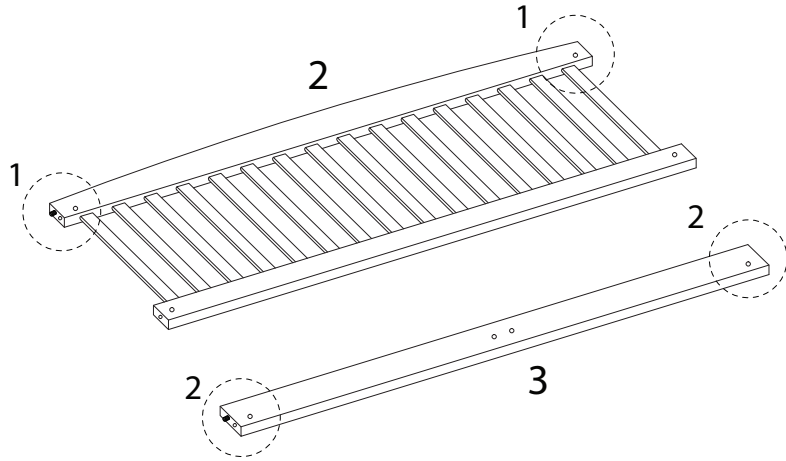
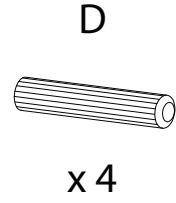
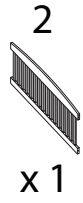
11



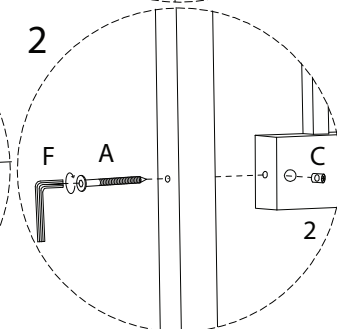
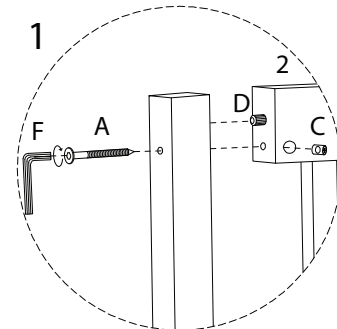
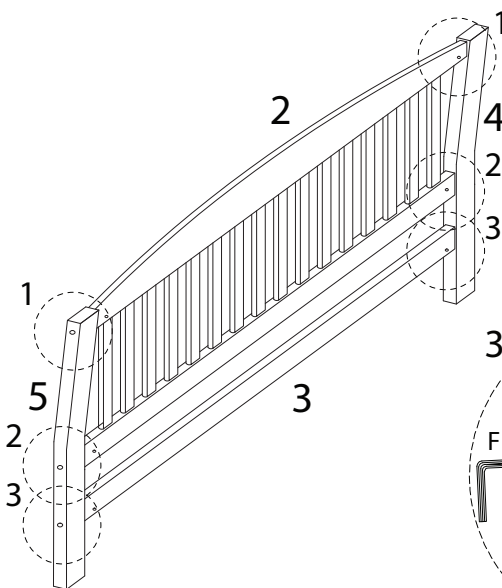
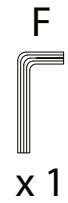
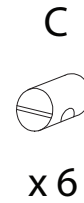
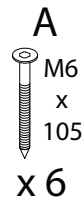
x 1

<p>A</p>  <p>M6 x 105</p> <p>x 10</p>	<p>B</p>  <p>M8 x 12</p> <p>x 8</p>	<p>C</p>  <p>x 10</p>
<p>D</p>  <p>x 8</p>	<p>E</p>  <p>M3.5 x 30</p> <p>x 16</p>	<p>F</p>  <p>x 1</p>
<p>G</p>  <p>M7 x 50</p> <p>x 8</p>	<p>I</p>  <p>x 1</p>	<p>J</p>  <p>M3.5 x 16</p> <p>x 6</p>

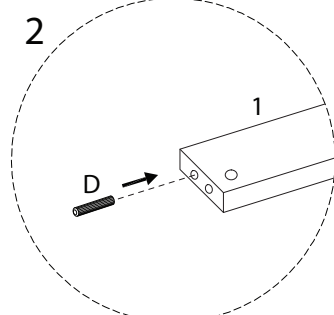
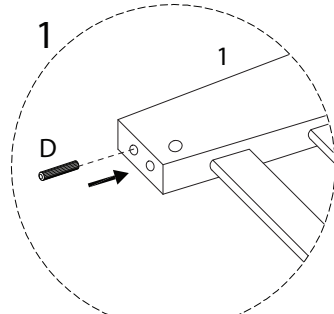
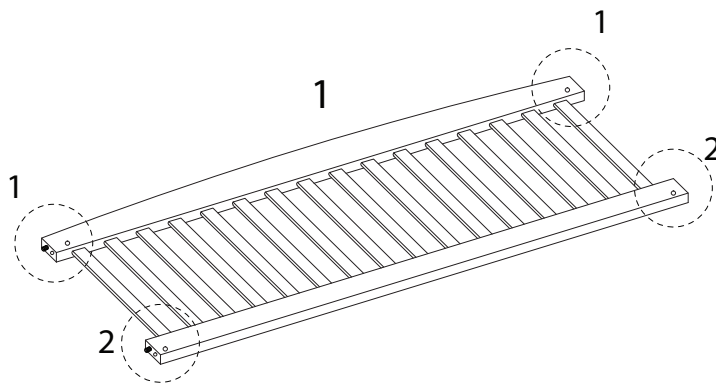
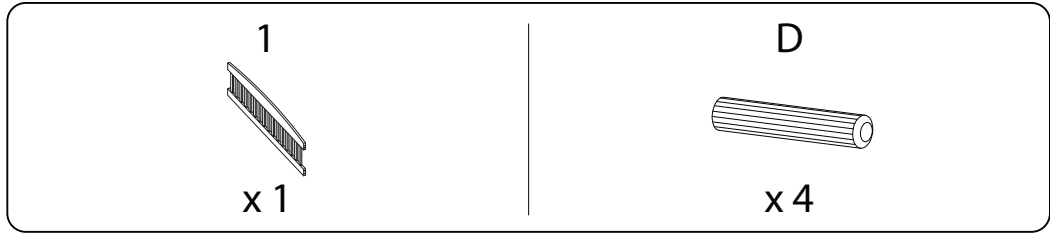
1



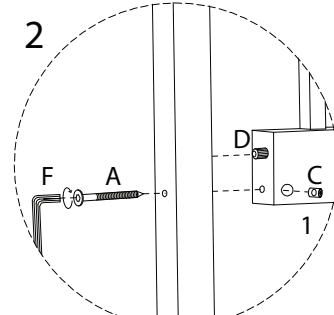
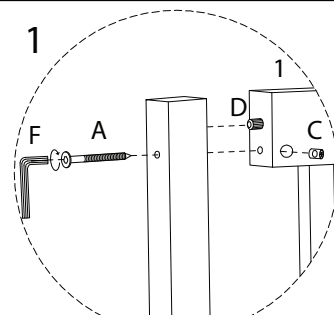
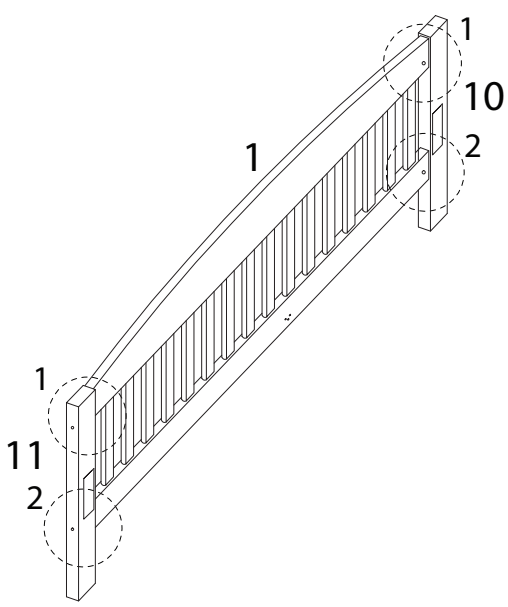
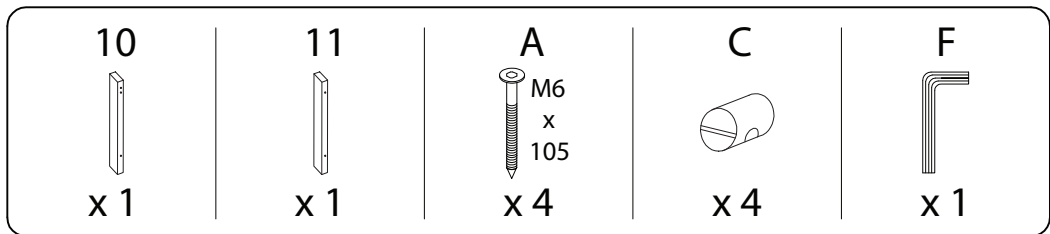
2



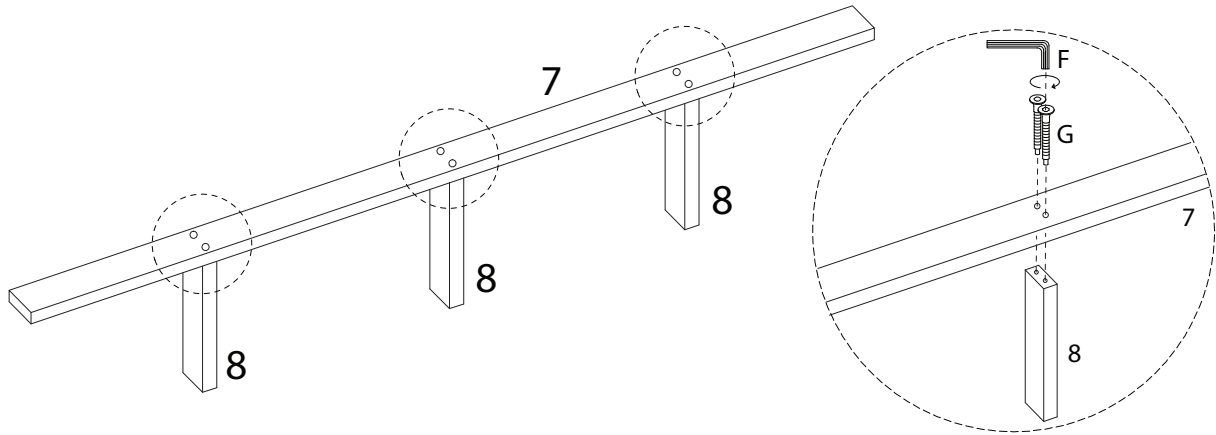
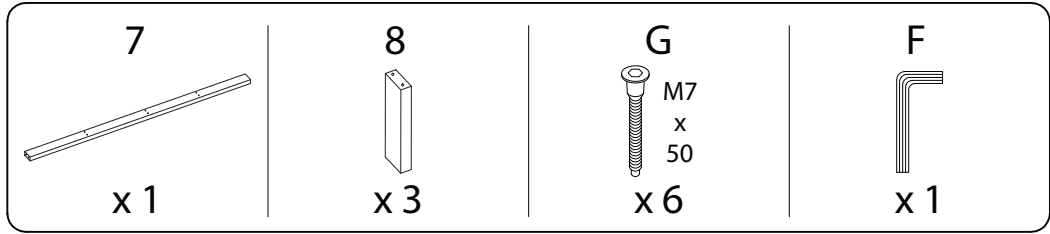
3



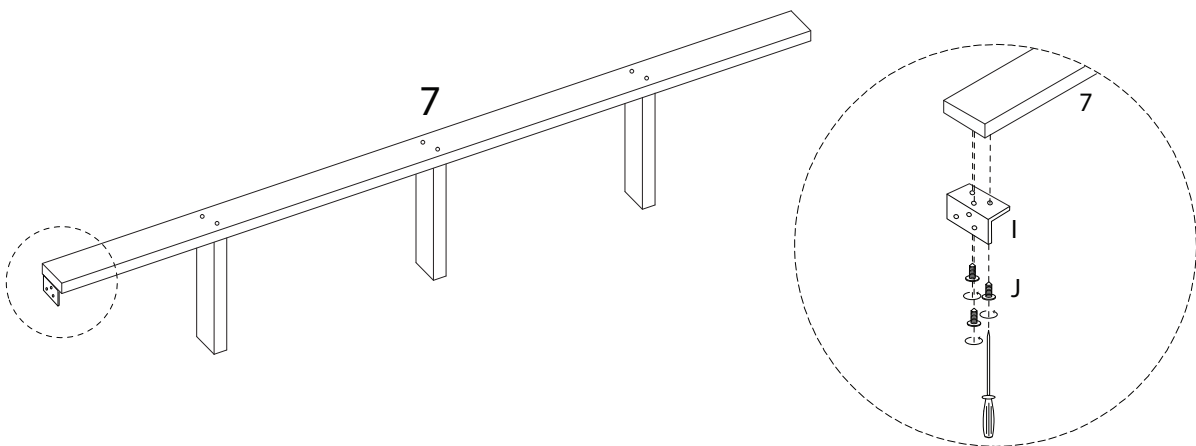
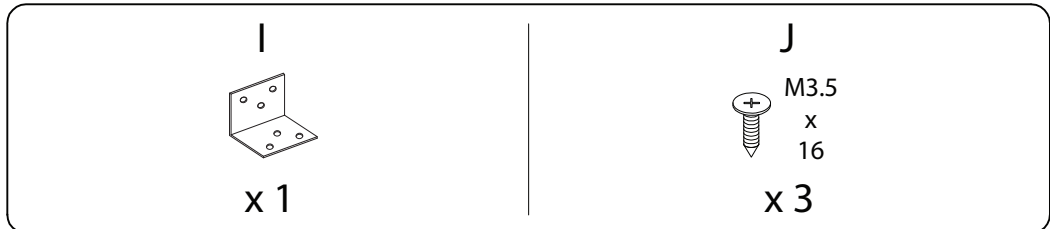
4



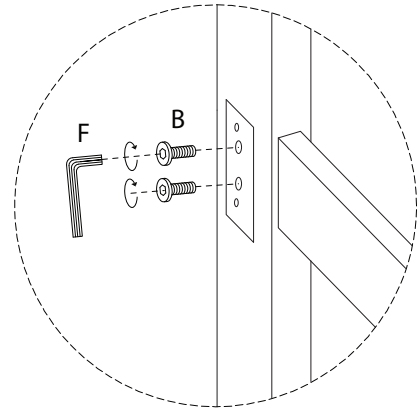
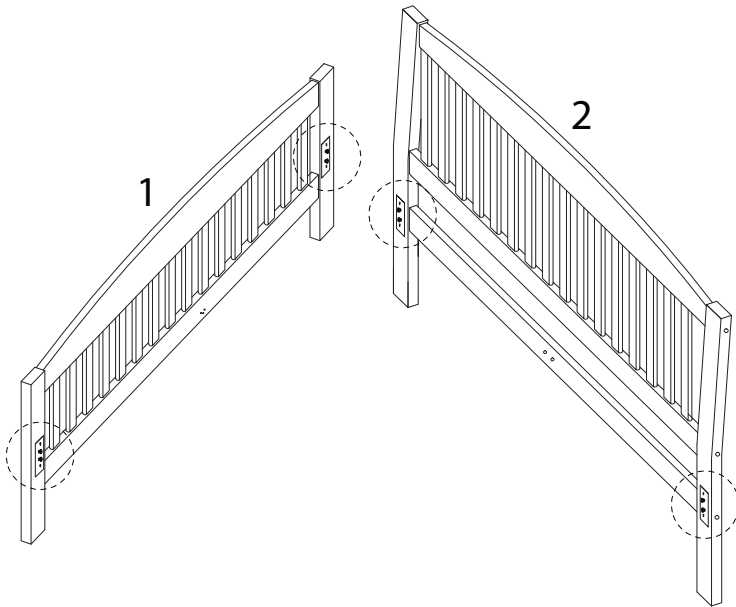
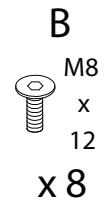
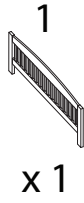
5



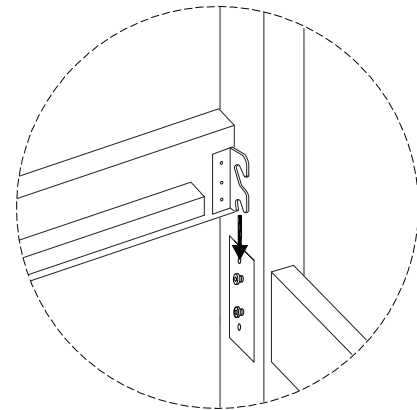
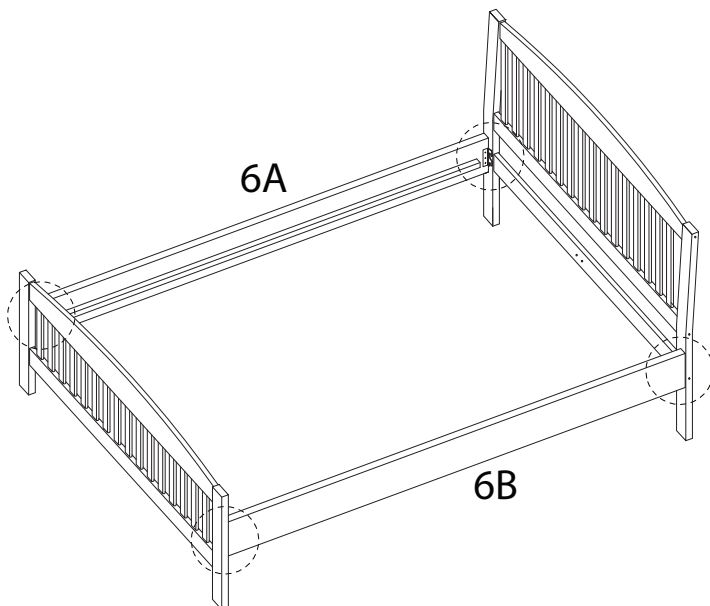
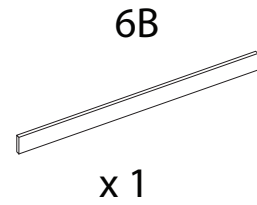
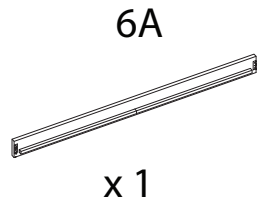
6



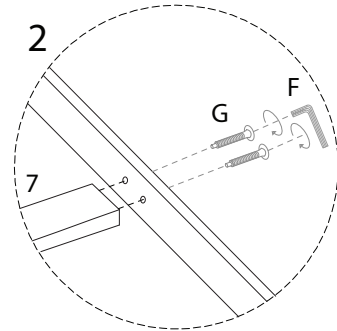
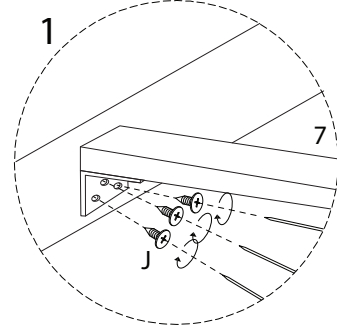
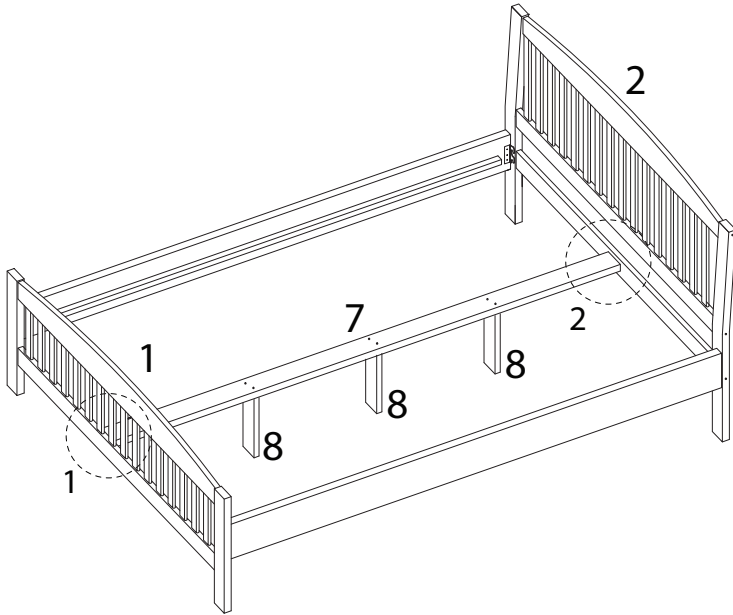
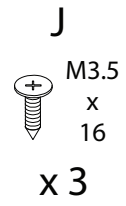
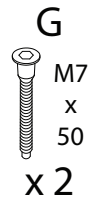
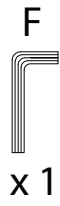
7



8



9



10

