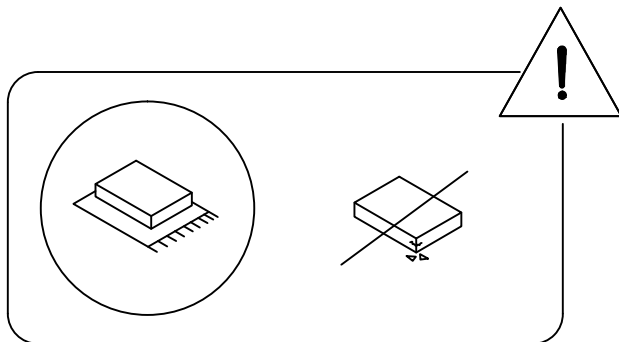
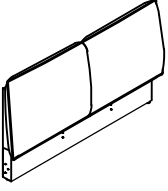
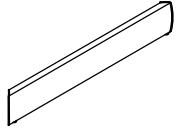
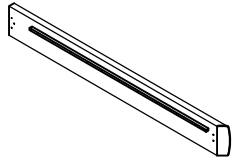
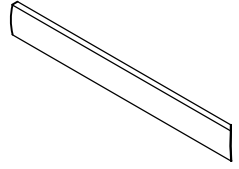
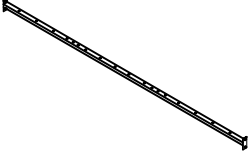
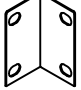
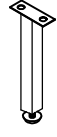
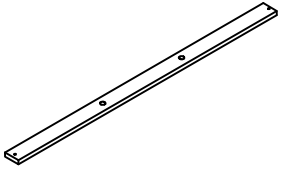
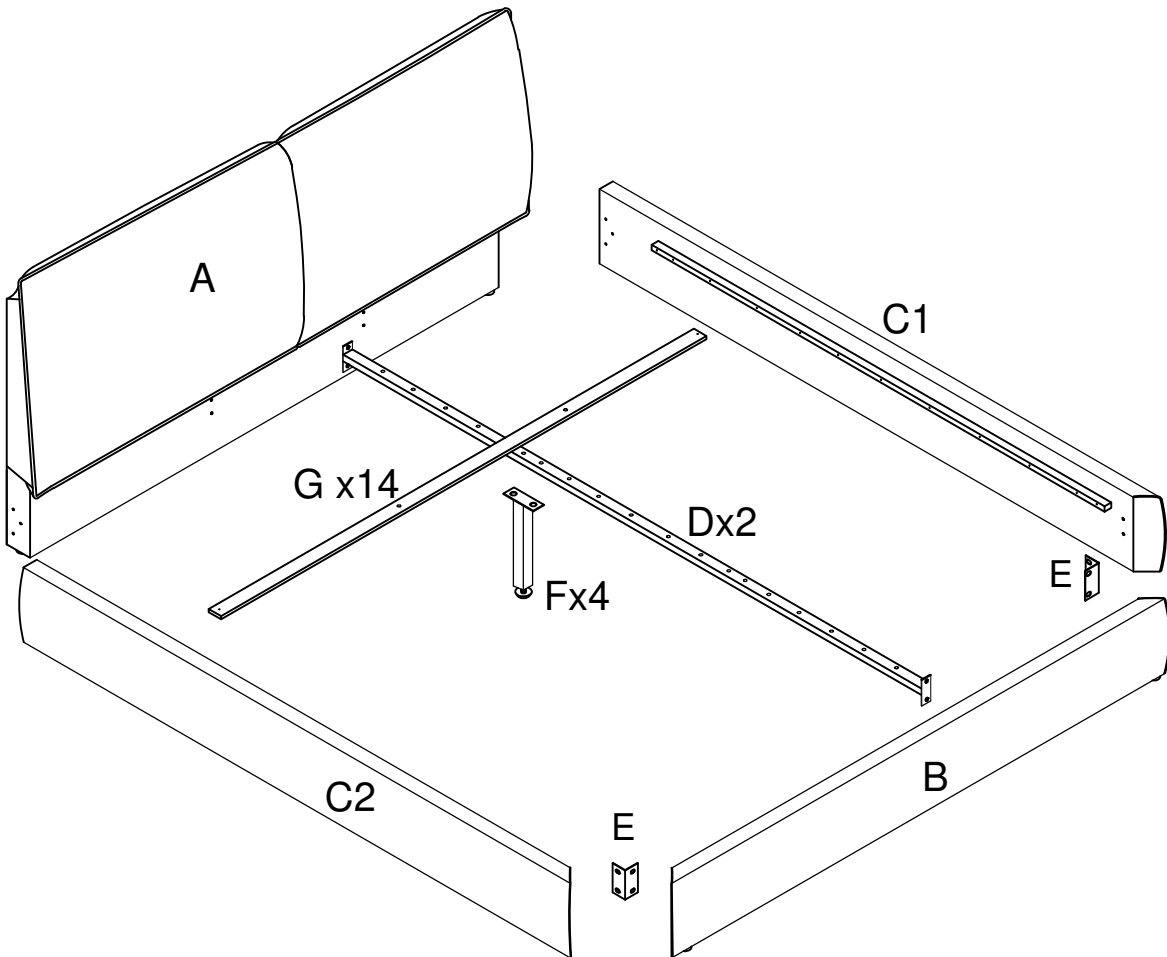


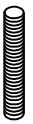
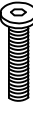
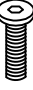

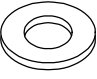
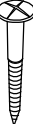
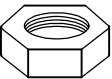

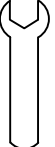
45'

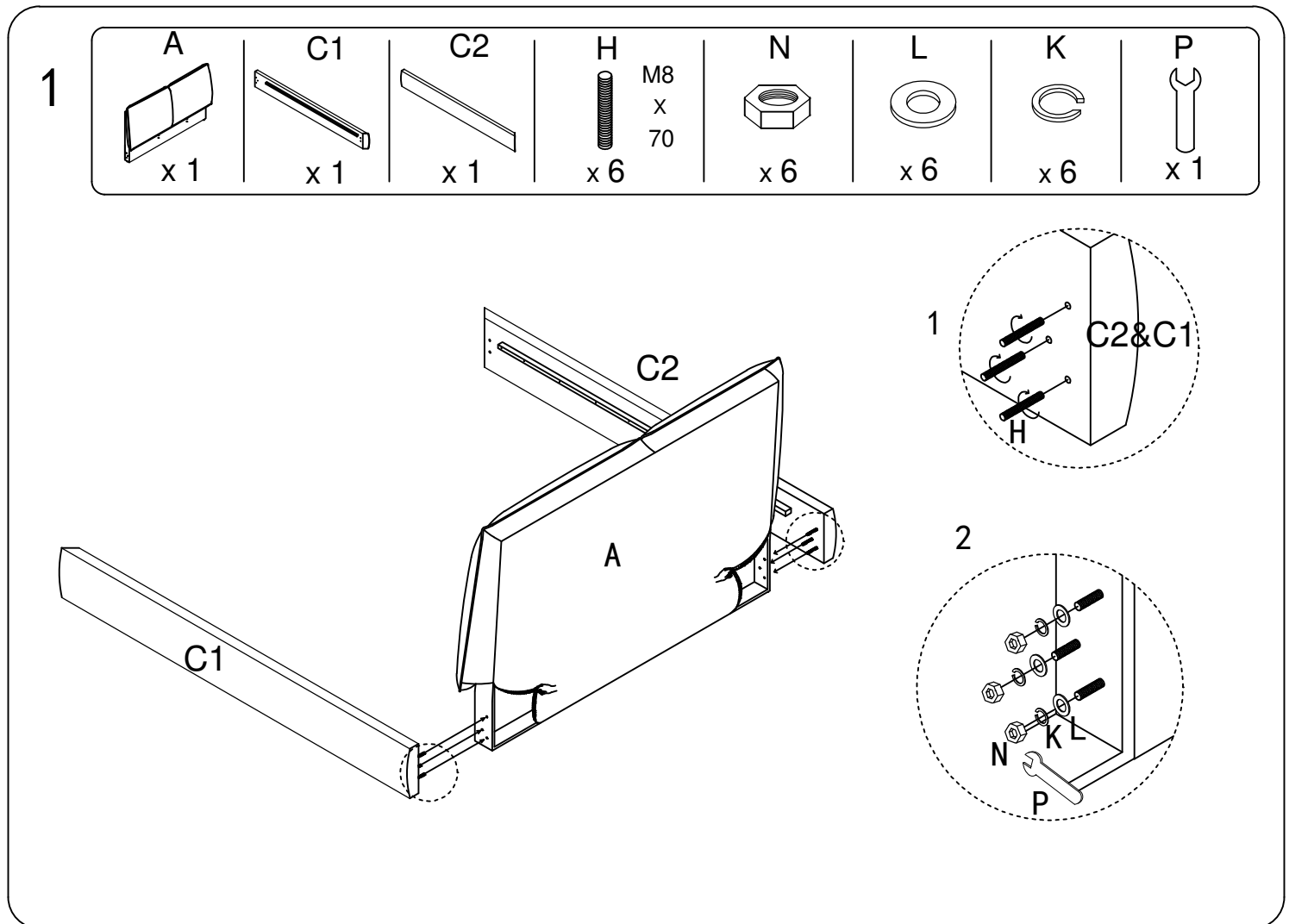


2

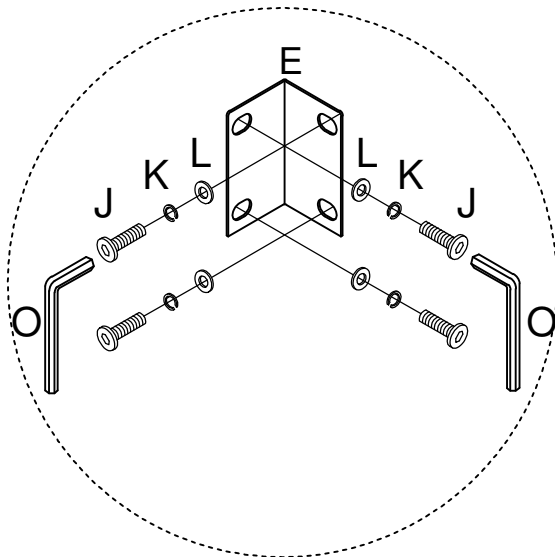
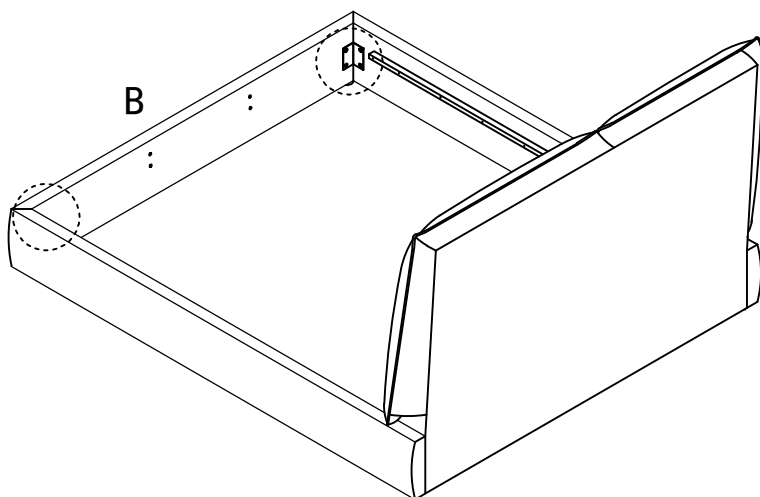
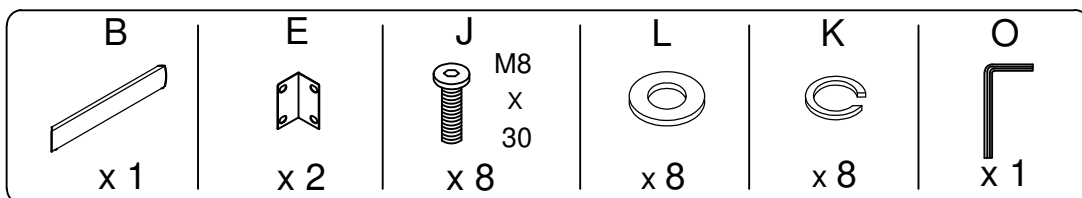
<p>A</p>  <p>x 1</p>	<p>B</p>  <p>x 1</p>	<p>C1</p>  <p>x 1</p>	<p>C2</p>  <p>x 1</p>
<p>D</p>  <p>x 2</p>	<p>E</p>  <p>x 2</p>	<p>F</p>  <p>x 4</p>	<p>G</p>  <p>x 14</p>



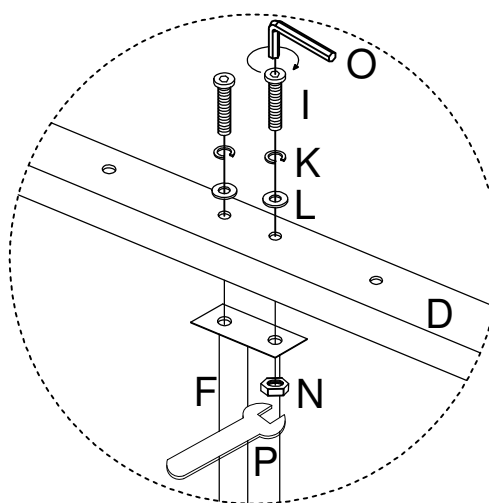
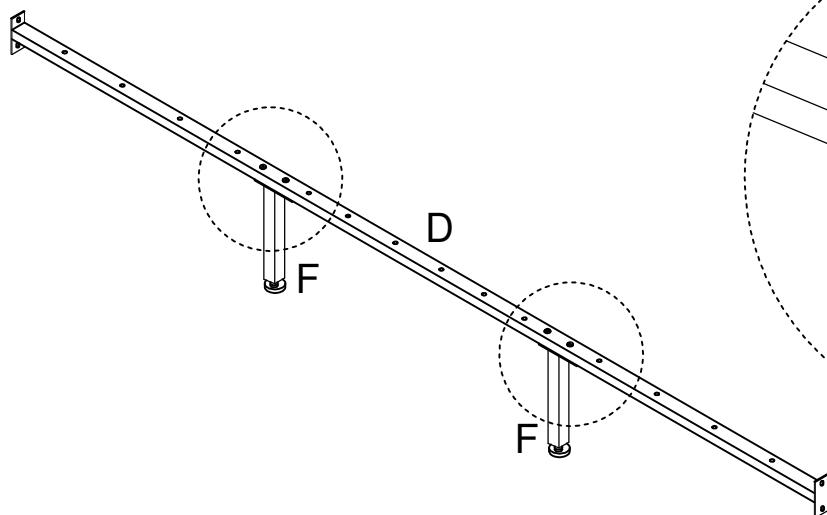
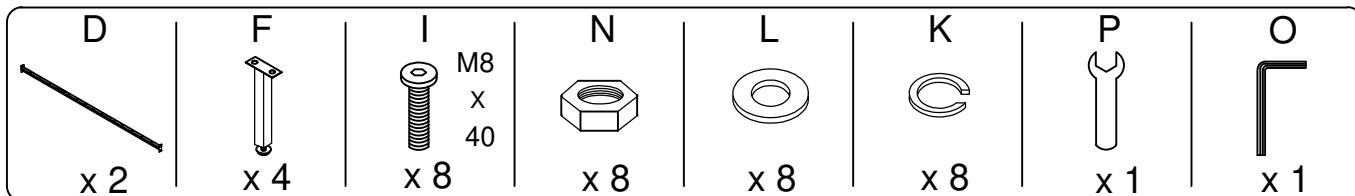
<p>H</p>  <p>M8 x 70</p> <p>x 6</p>	<p>I</p>  <p>M8 x 40</p> <p>x 44</p>	<p>J</p>  <p>M8 x 30</p> <p>x 8</p>	<p>K</p>  <p>x 30</p>	<p>L</p>  <p>x 58</p>
<p>M</p>  <p>M4 x 25</p> <p>x 28</p>	<p>N</p>  <p>x 42</p>	<p>O</p>  <p>x 1</p>	<p>P</p>  <p>x 1</p>	



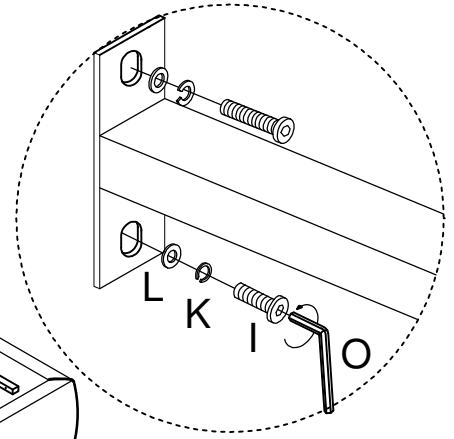
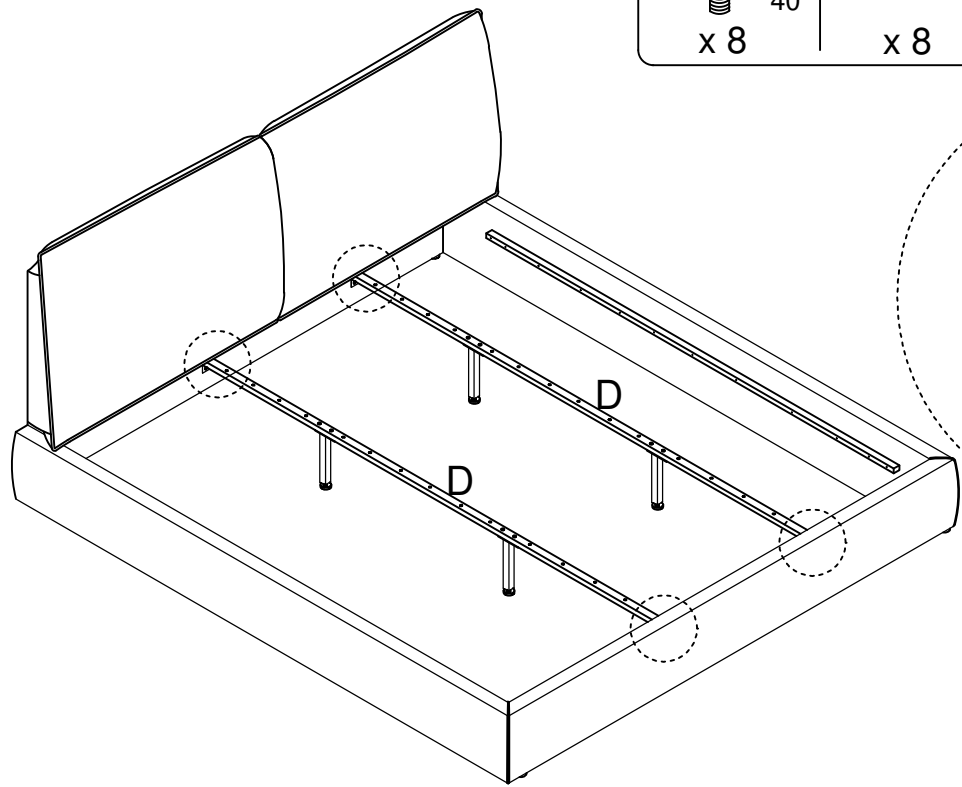
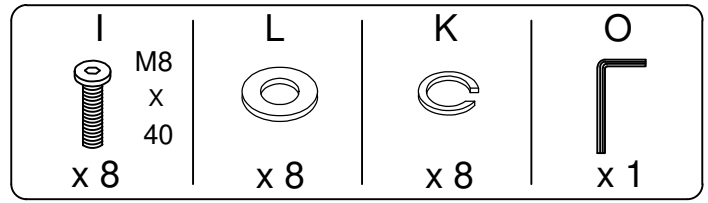
2



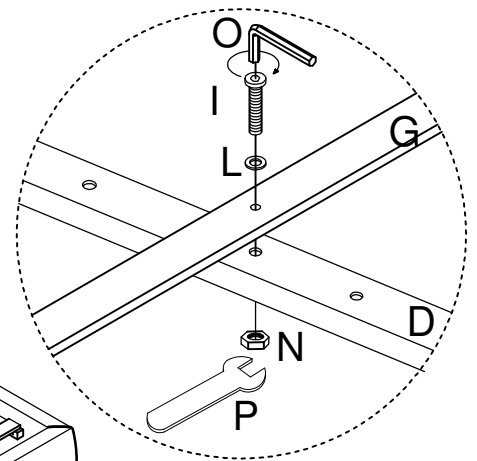
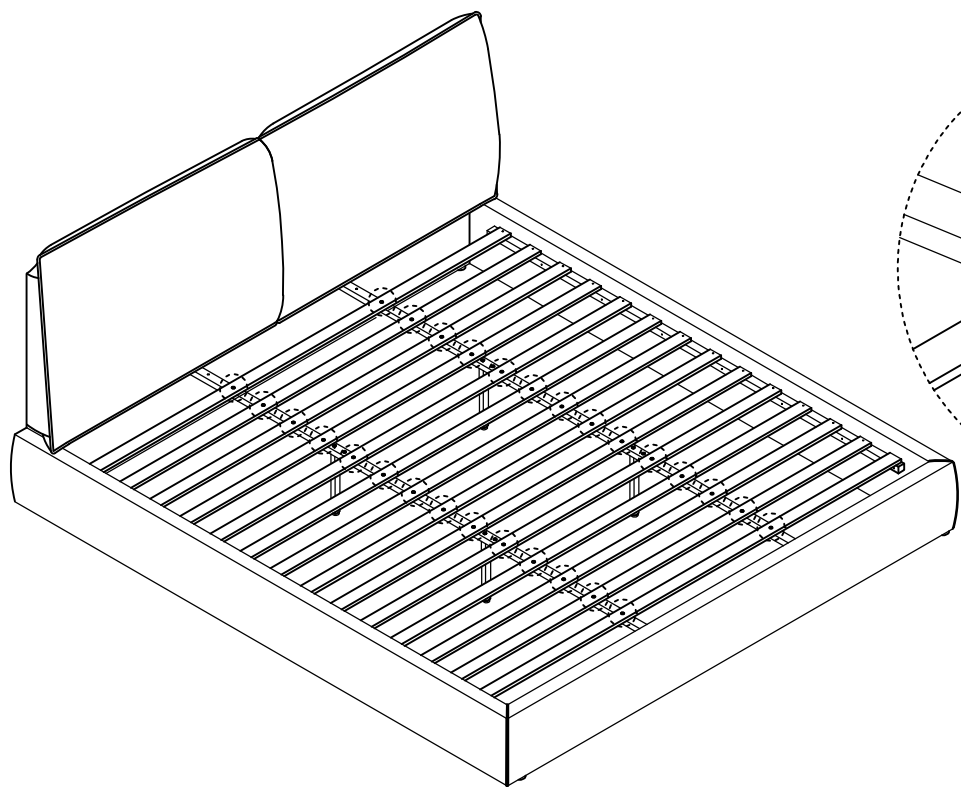
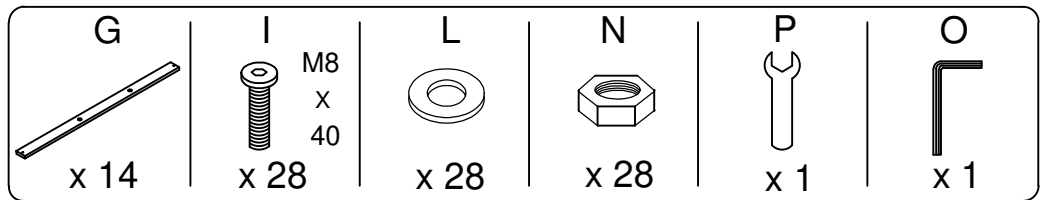
3



4



5



6

