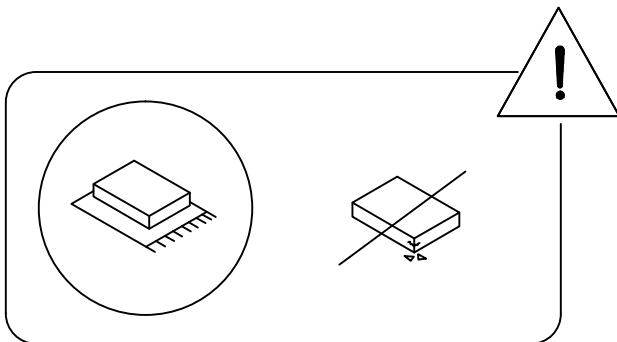
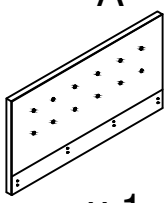
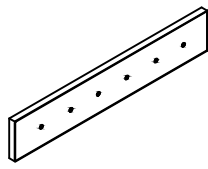
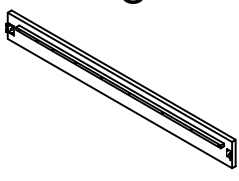
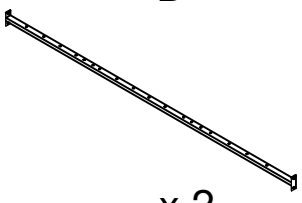
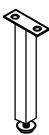
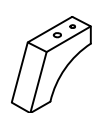
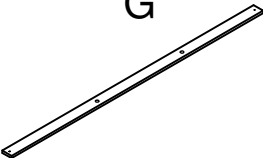
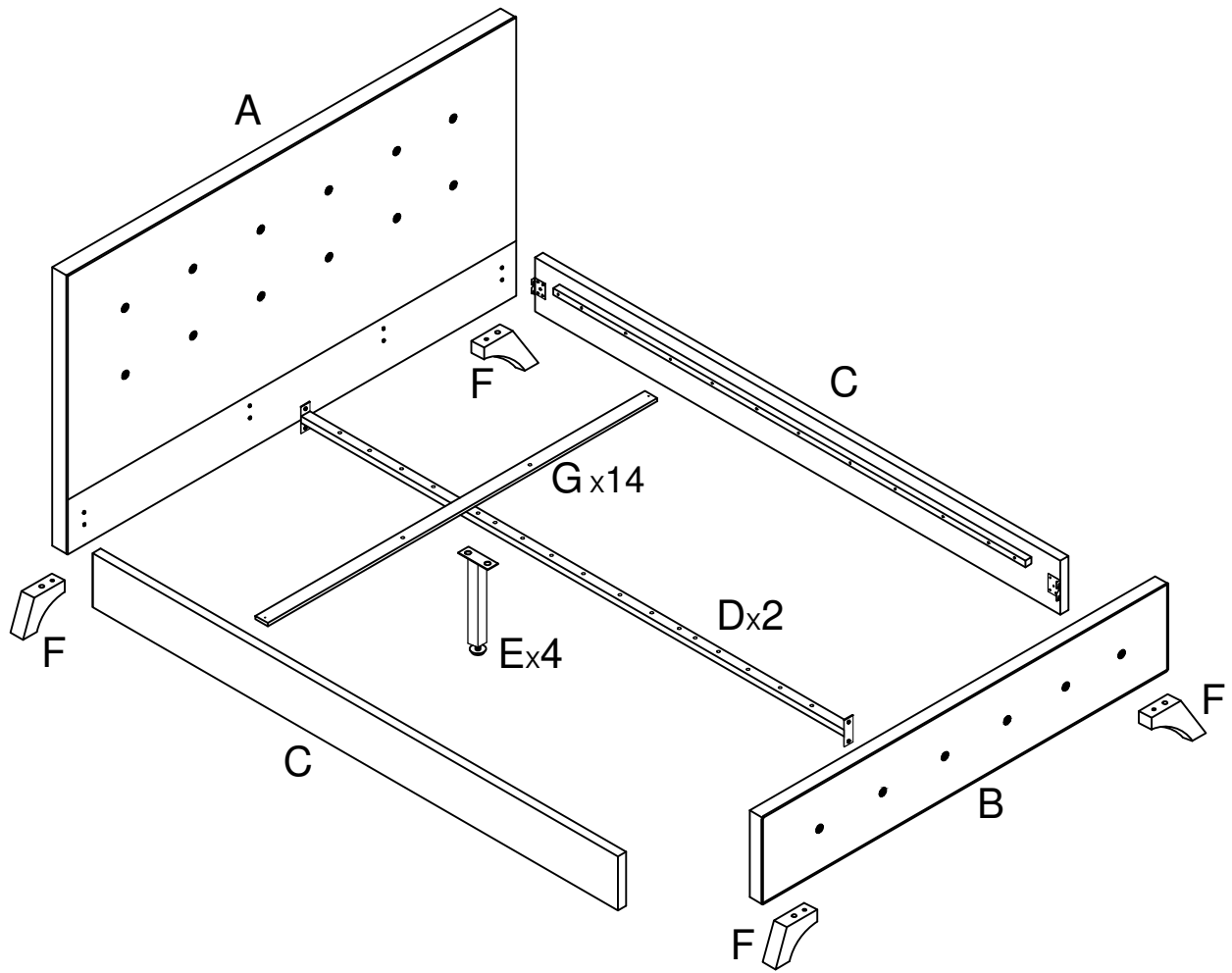


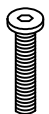


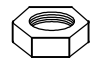
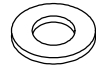
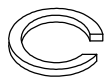
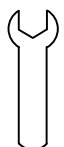
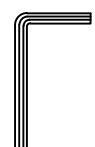
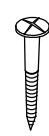

45'



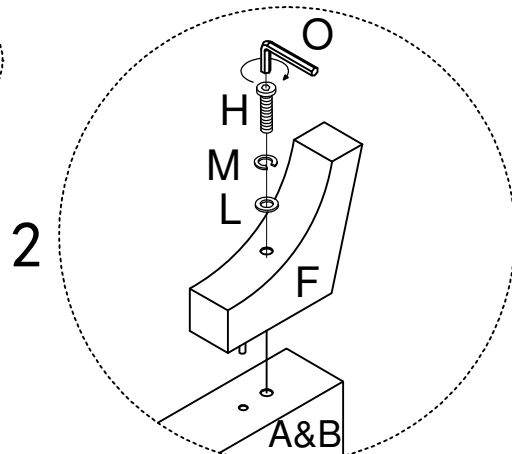
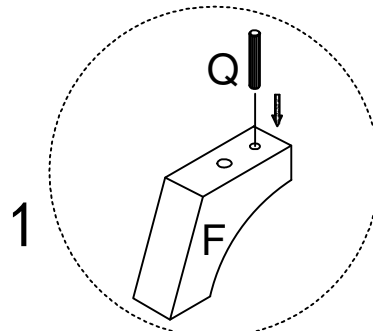
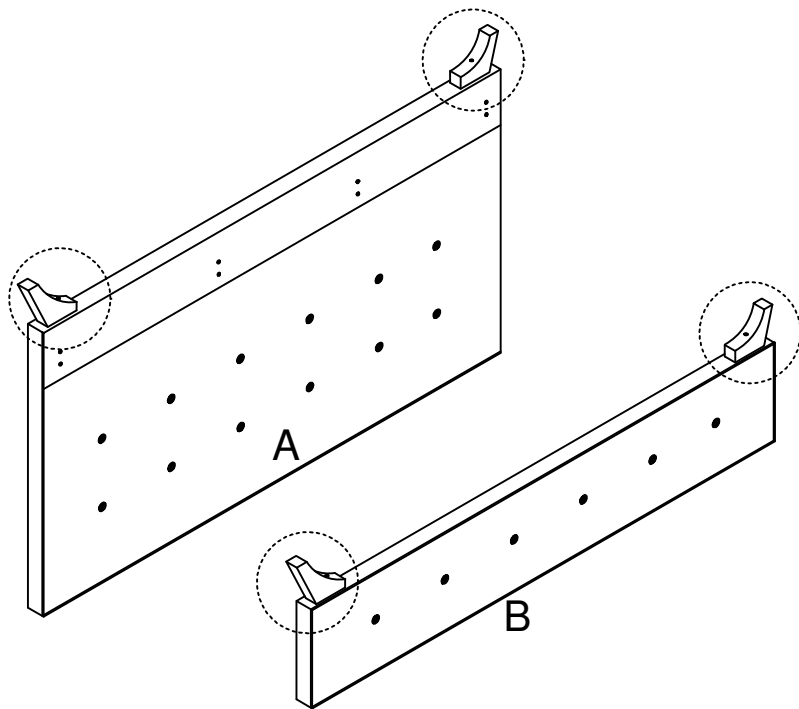
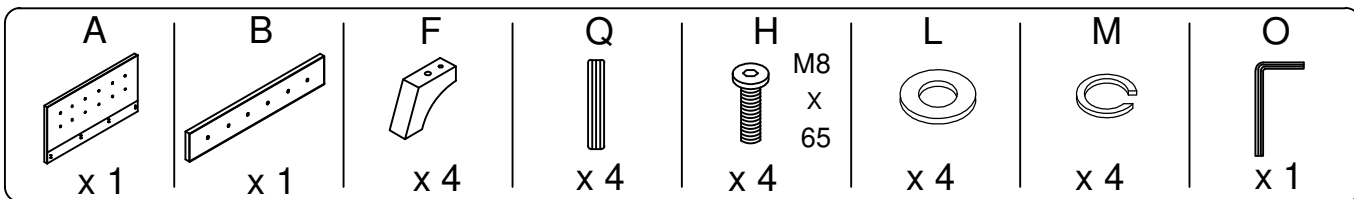
2

<p>A</p>  <p>x 1</p>	<p>B</p>  <p>x 1</p>	<p>C</p>  <p>x 2</p>	<p>D</p>  <p>x 2</p>
<p>E</p>  <p>x 4</p>	<p>F</p>  <p>x 4</p>	<p>G</p>  <p>x 14</p>	

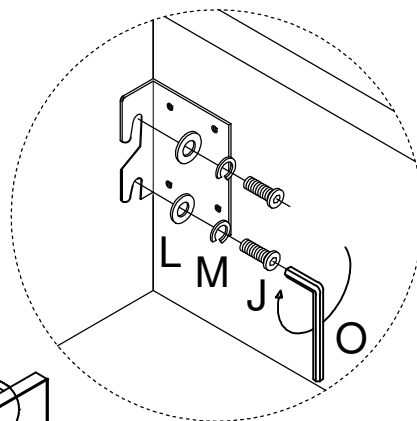
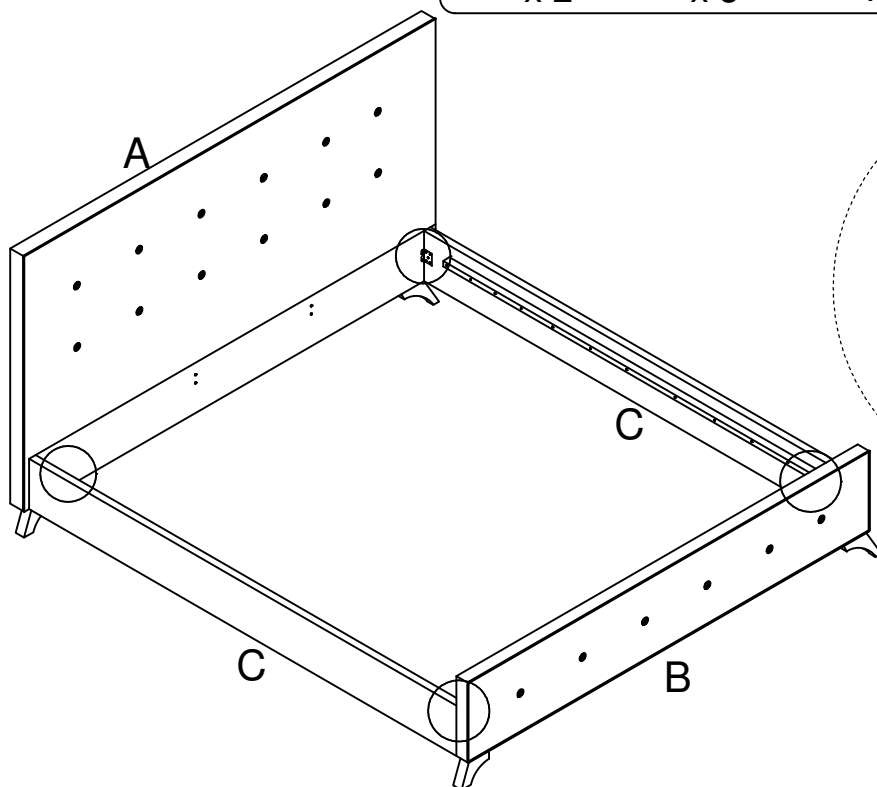
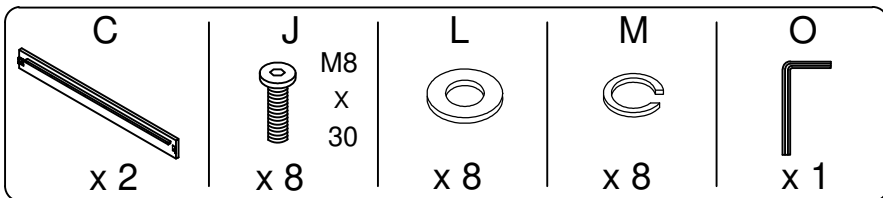


<p>H</p>  <p>M8 x 65</p> <p>x 4</p>	<p>I</p>  <p>M8 x 40</p> <p>x 36</p>	<p>J</p>  <p>M8 x 30</p> <p>x 16</p>	<p>K</p>  <p>x 36</p>	<p>L</p>  <p>x 56</p>
<p>M</p>  <p>x 28</p>	<p>N</p>  <p>x 1</p>	<p>O</p>  <p>x 1</p>	<p>P</p>  <p>M4 x 25</p> <p>x 28</p>	<p>Q</p>  <p>x 4</p>


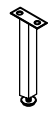
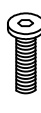
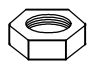
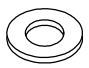



1

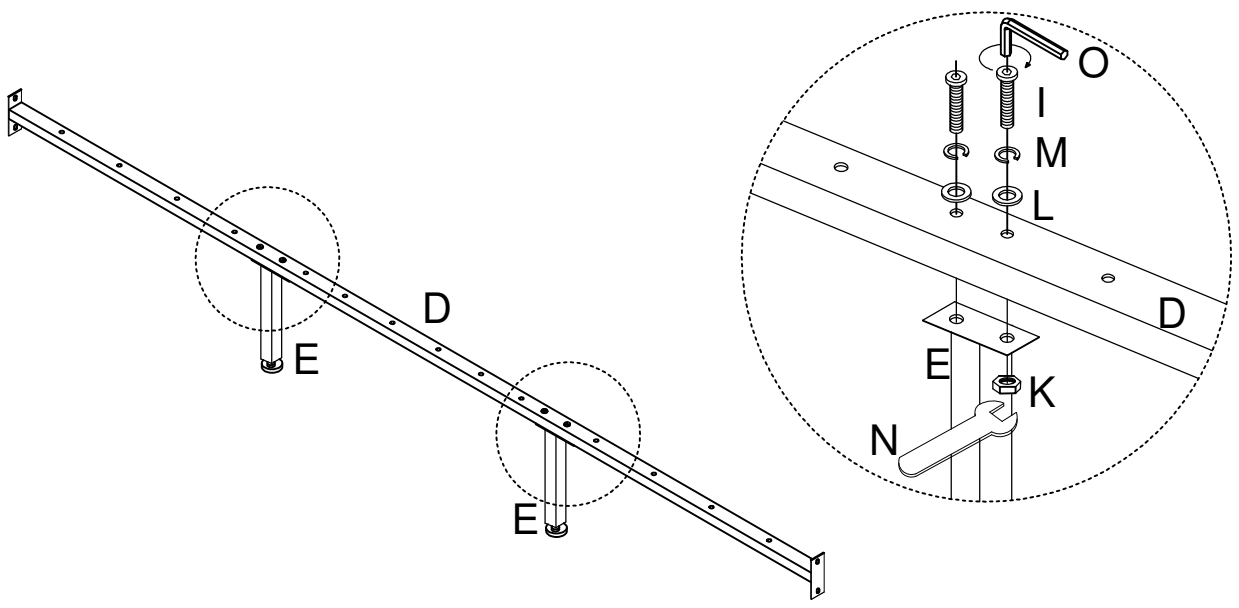


2

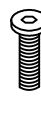


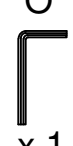


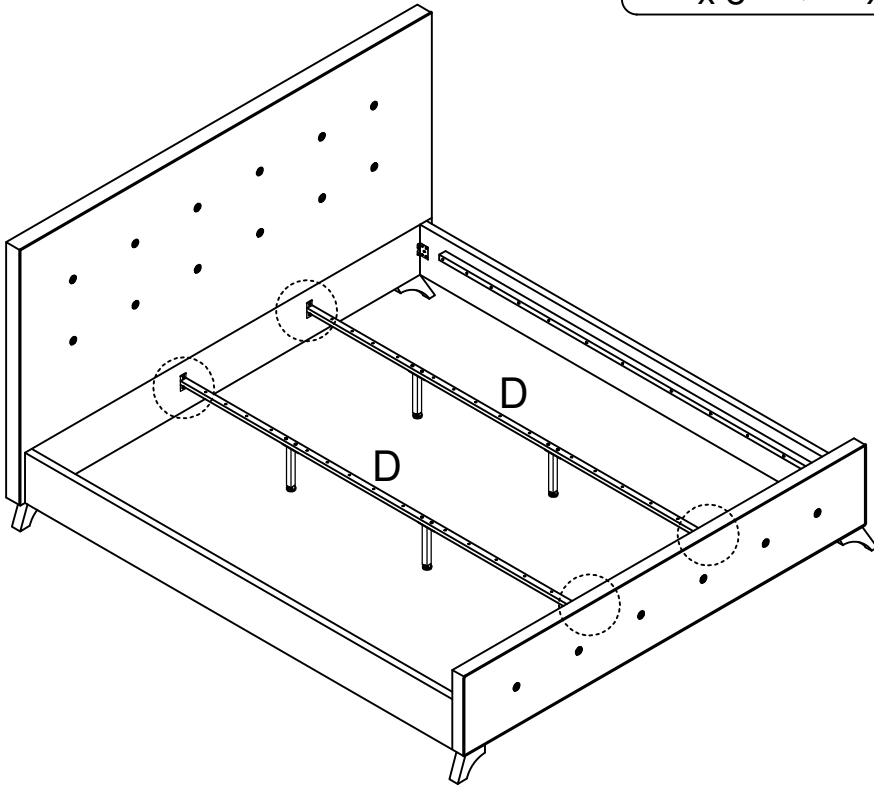
3

D  x 2	E  x 4	I M8 x 40  x 8	K  x 8	L  x 8	M  x 8	N  x 1	O  x 1
---	---	--	---	---	---	--	--

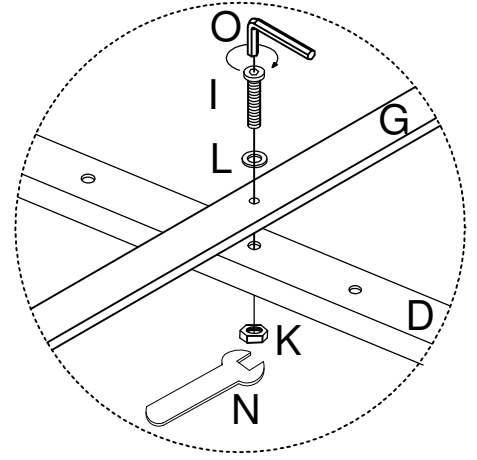
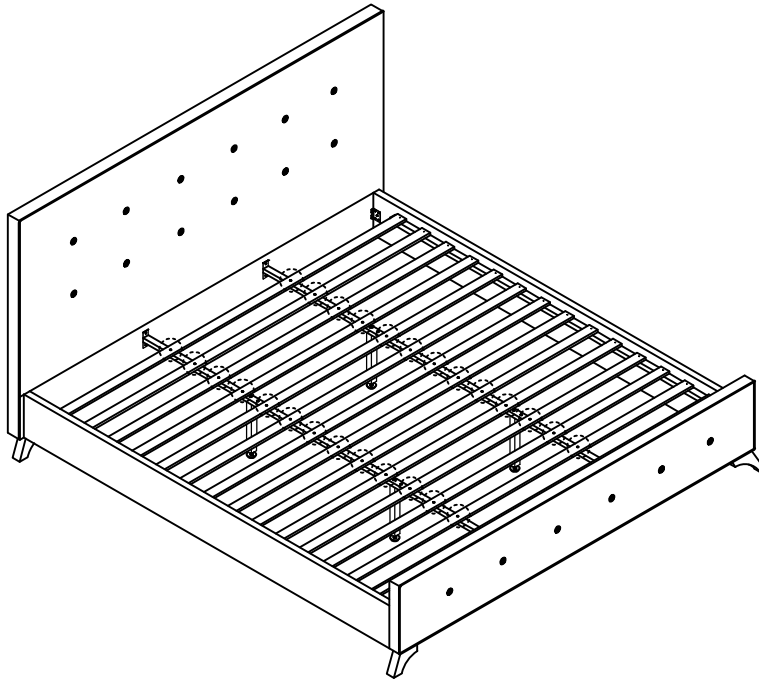
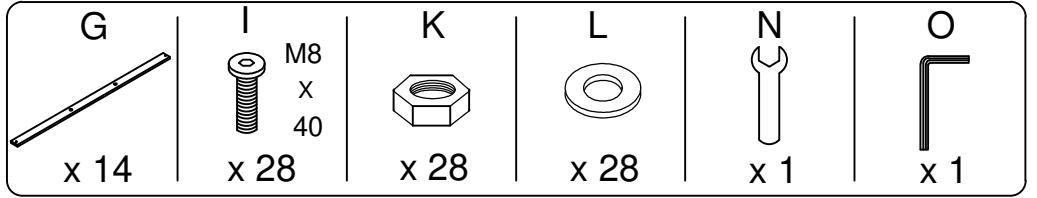


4

J M8 x 30  x 8	L  x 8	M  x 8	O  x 1
--	---	---	---



5



6

