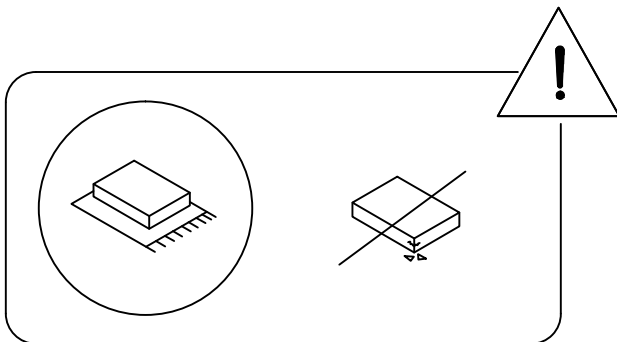
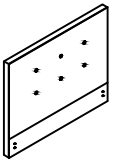
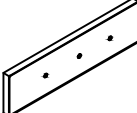
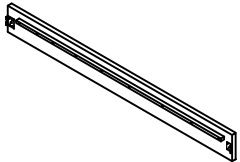
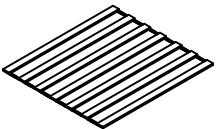
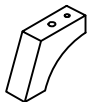
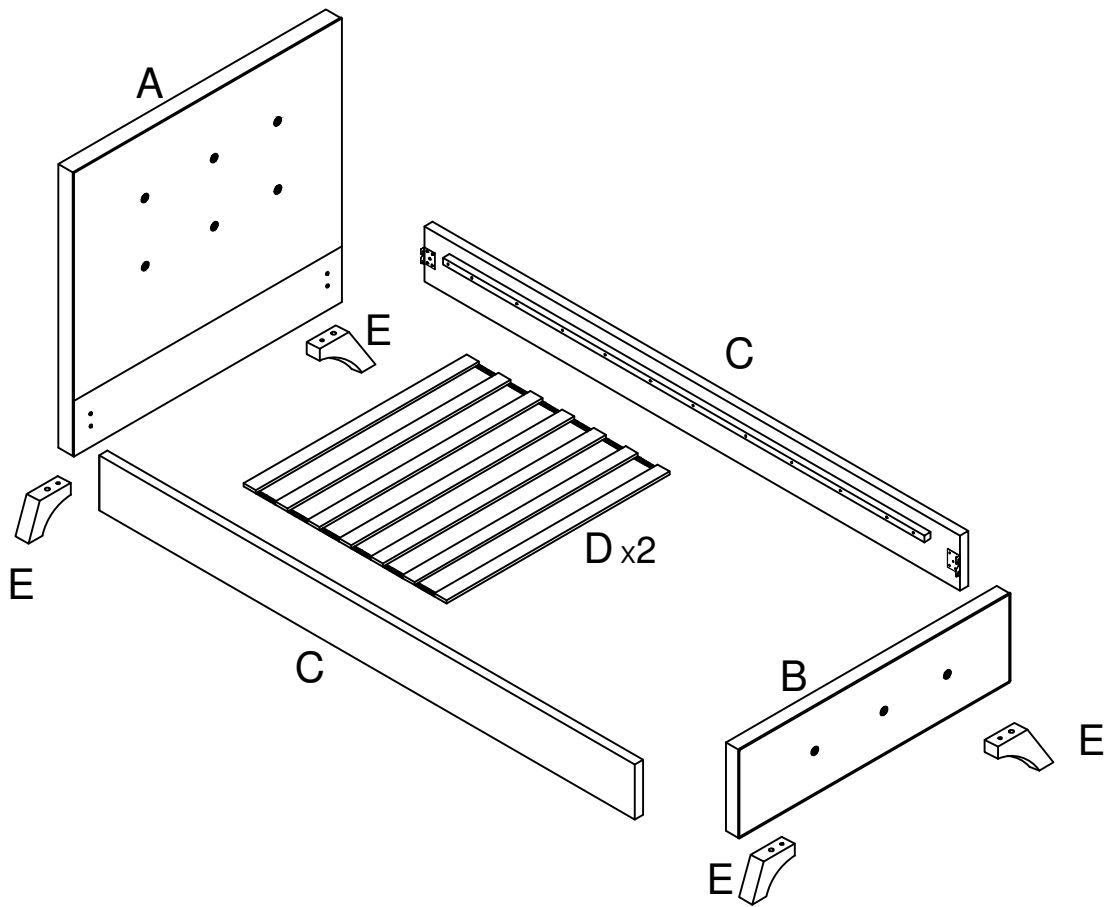


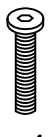

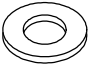

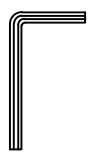
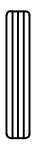
45'



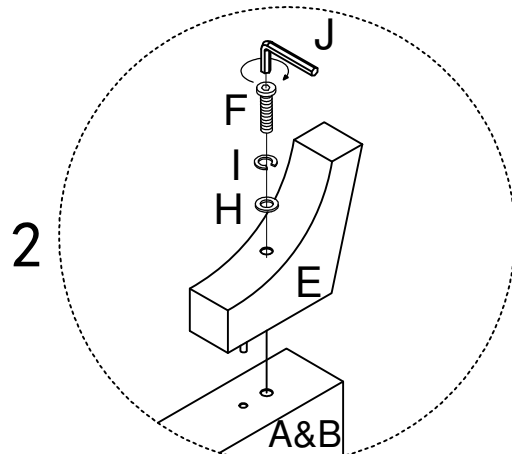
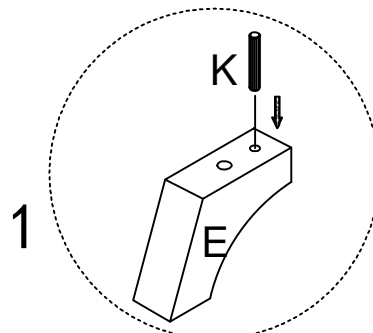
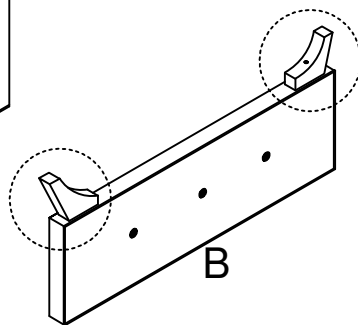
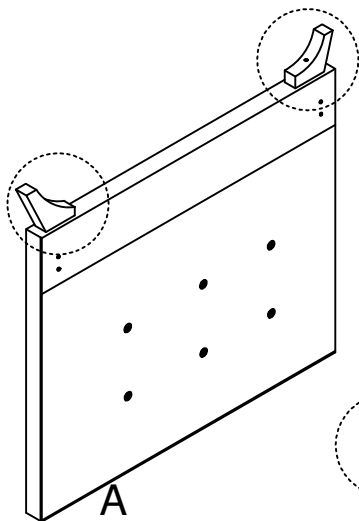
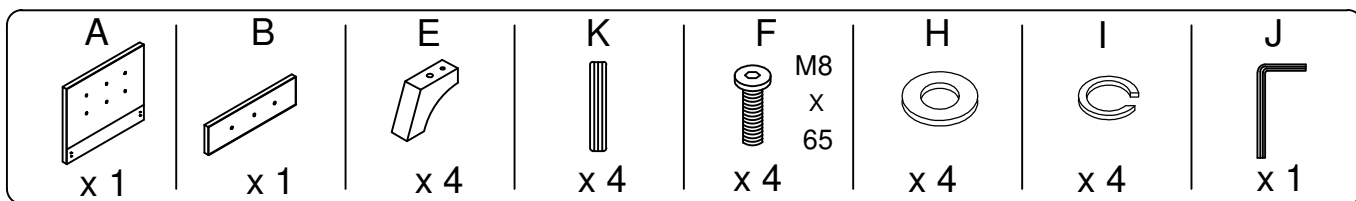
2

<p>A</p>  <p>x 1</p>	<p>B</p>  <p>x 1</p>	<p>C</p>  <p>x 2</p>	<p>D</p>  <p>x 2</p>
<p>E</p>  <p>x 4</p>			

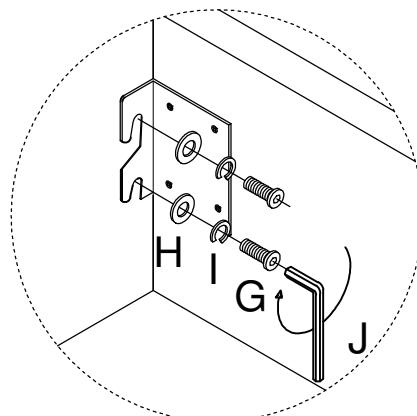
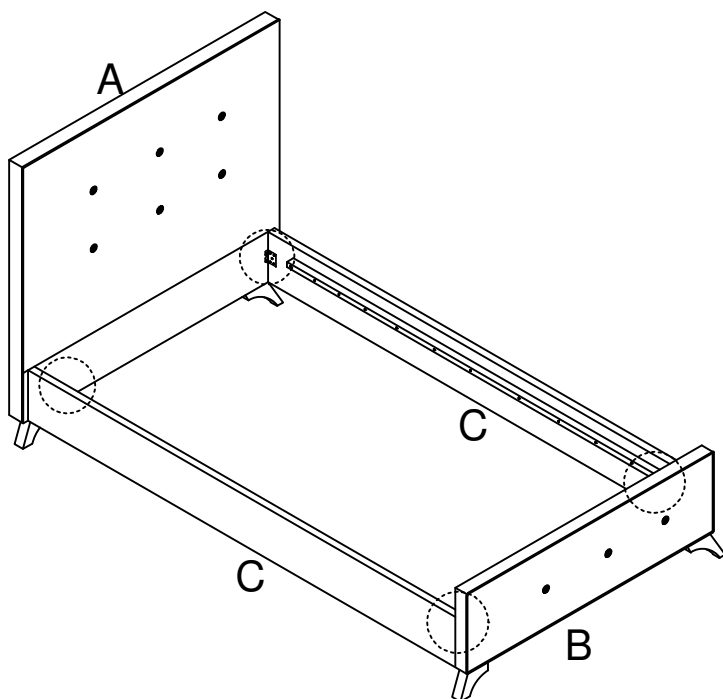
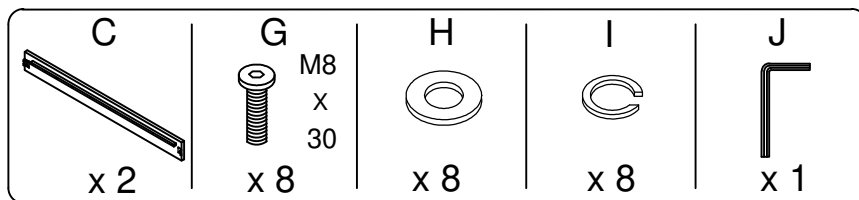


<p>F</p>  <p>M8 x 65</p> <p>x 4</p>	<p>G</p>  <p>M8 x 30</p> <p>x 8</p>	<p>H</p>  <p>x 12</p>	<p>I</p>  <p>x 12</p>	<p>J</p>  <p>x 1</p>
<p>K</p>  <p>x 4</p>				

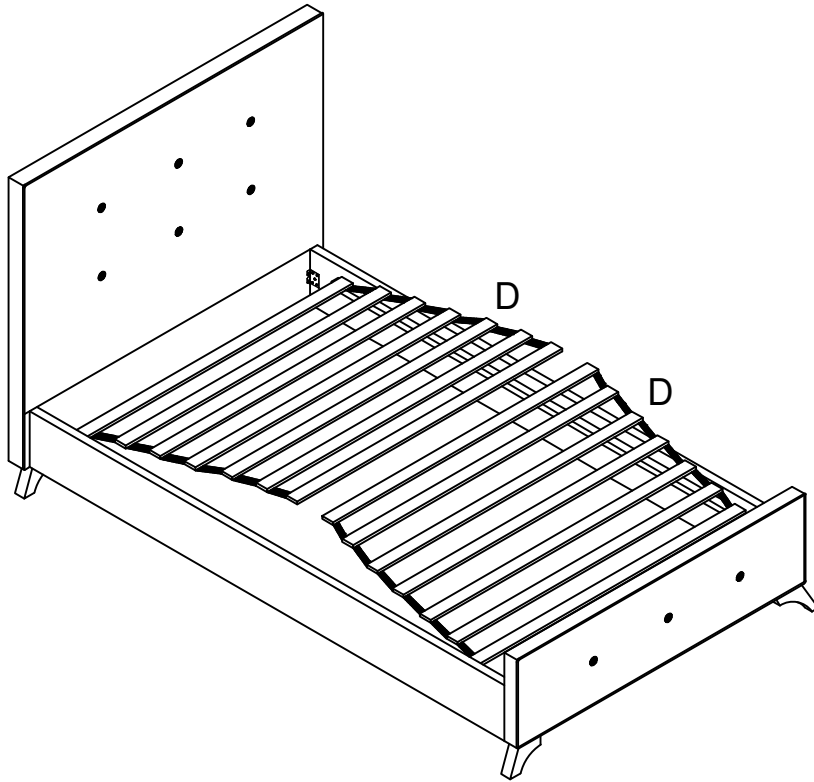
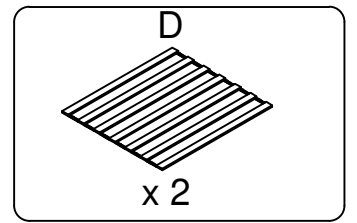
1



2



3



4

