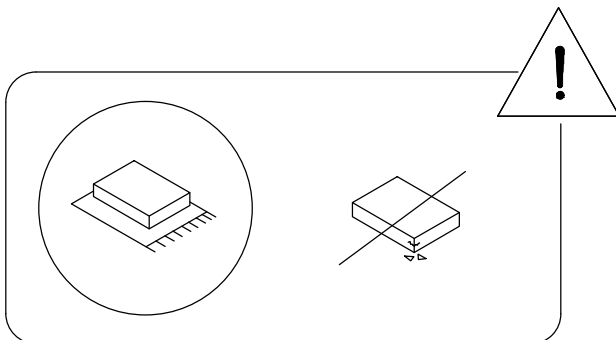
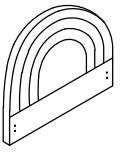
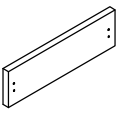
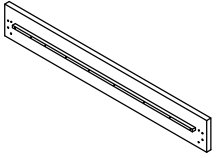
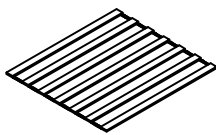
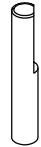
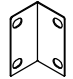
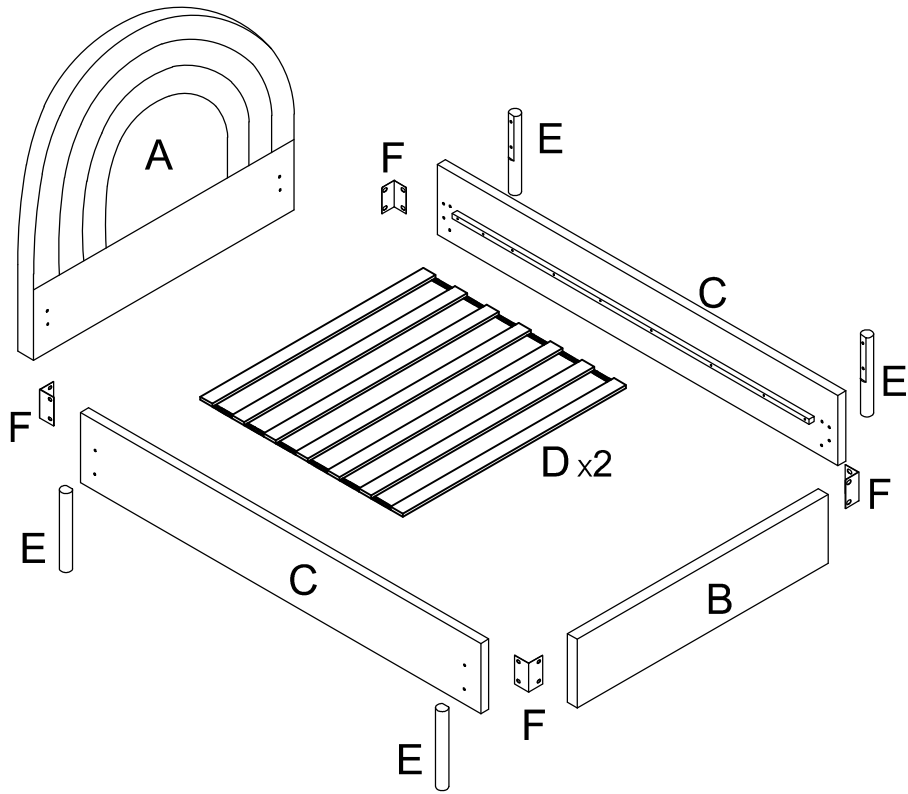


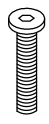
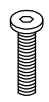
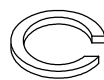
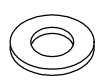
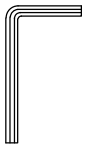
45'



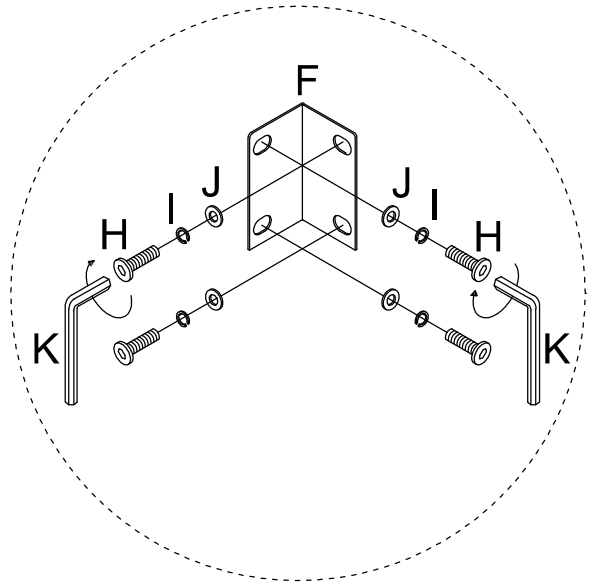
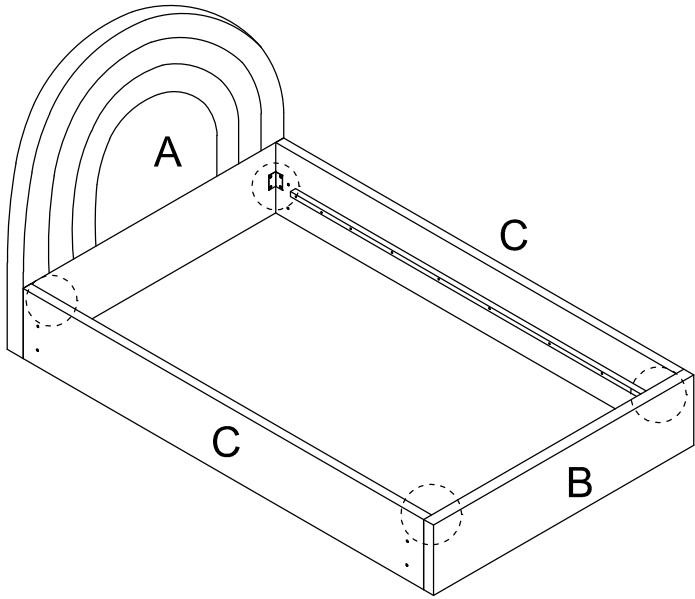
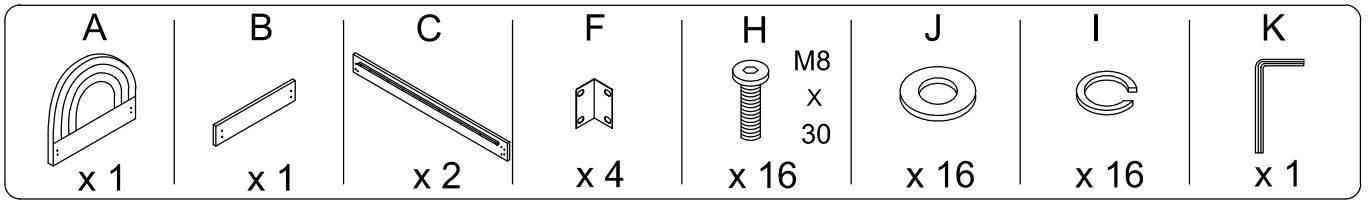
2

<p style="text-align: center;">A</p>  <p style="text-align: center;">x 1</p>	<p style="text-align: center;">B</p>  <p style="text-align: center;">x 1</p>	<p style="text-align: center;">C</p>  <p style="text-align: center;">x 2</p>	<p style="text-align: center;">D</p>  <p style="text-align: center;">x 2</p>	<p style="text-align: center;">E</p>  <p style="text-align: center;">x 4</p>	<p style="text-align: center;">F</p>  <p style="text-align: center;">x 4</p>
--	--	--	---	--	--

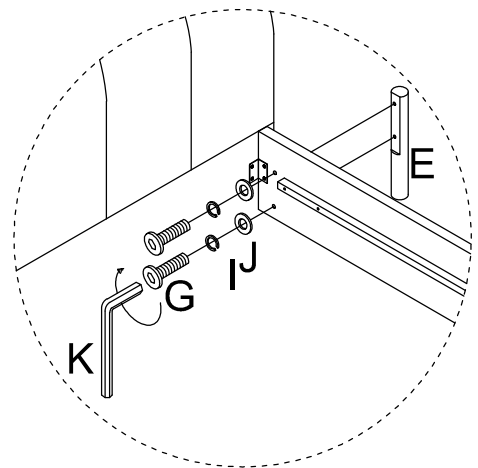
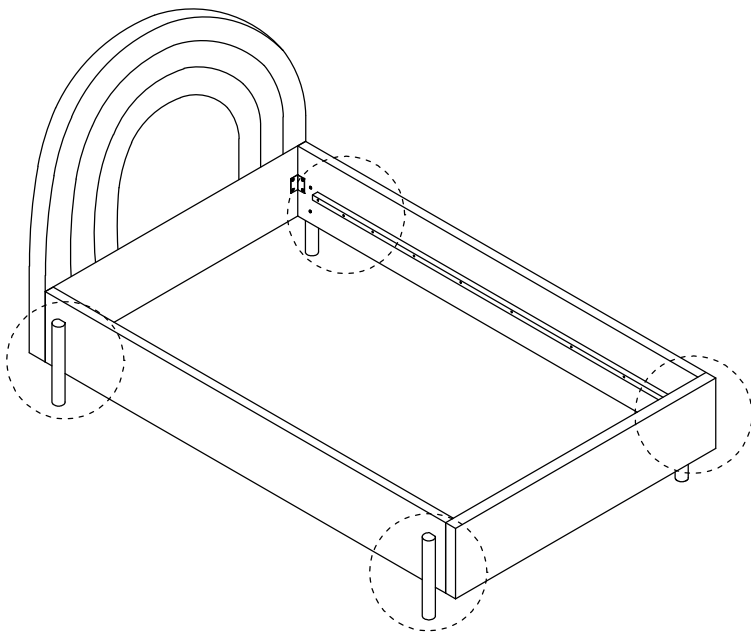
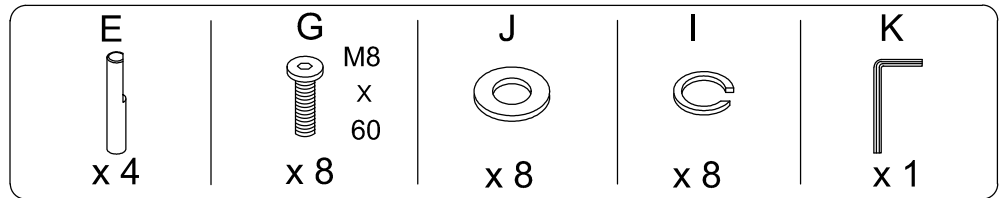


<p style="text-align: center;">G</p>  <p style="text-align: center;">M8 X 60</p> <p style="text-align: center;">x 8</p>	<p style="text-align: center;">H</p>  <p style="text-align: center;">M8 X 30</p> <p style="text-align: center;">x 16</p>	<p style="text-align: center;">I</p>  <p style="text-align: center;">x 24</p>	<p style="text-align: center;">J</p>  <p style="text-align: center;">x 24</p>
<p style="text-align: center;">K</p>  <p style="text-align: center;">x 1</p>			

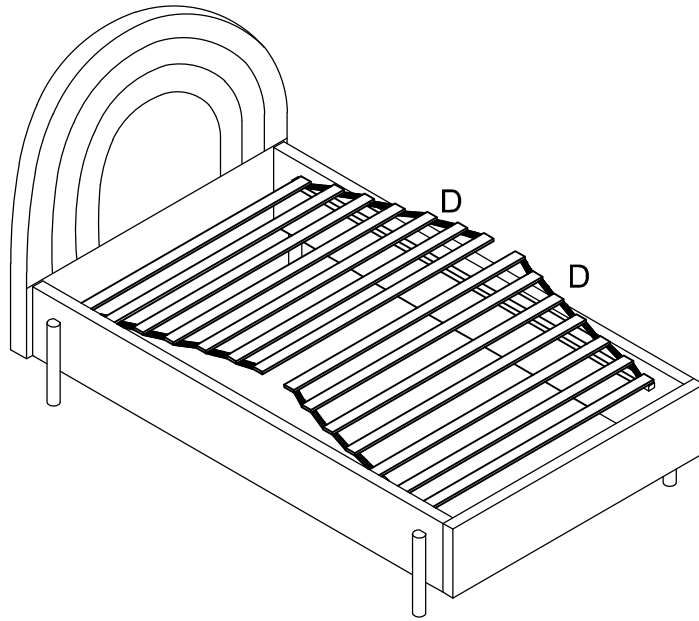
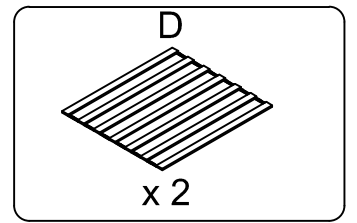
1



2



3



4

