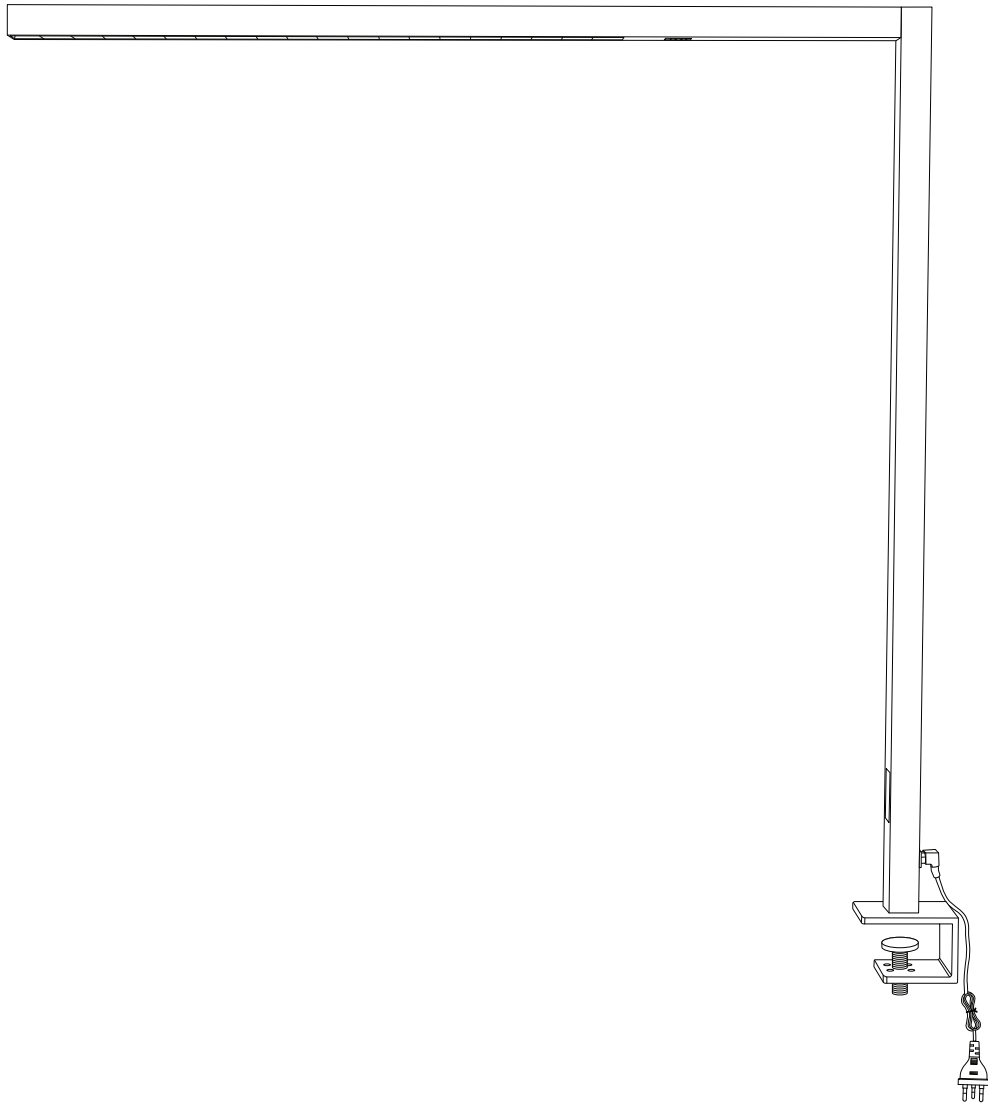
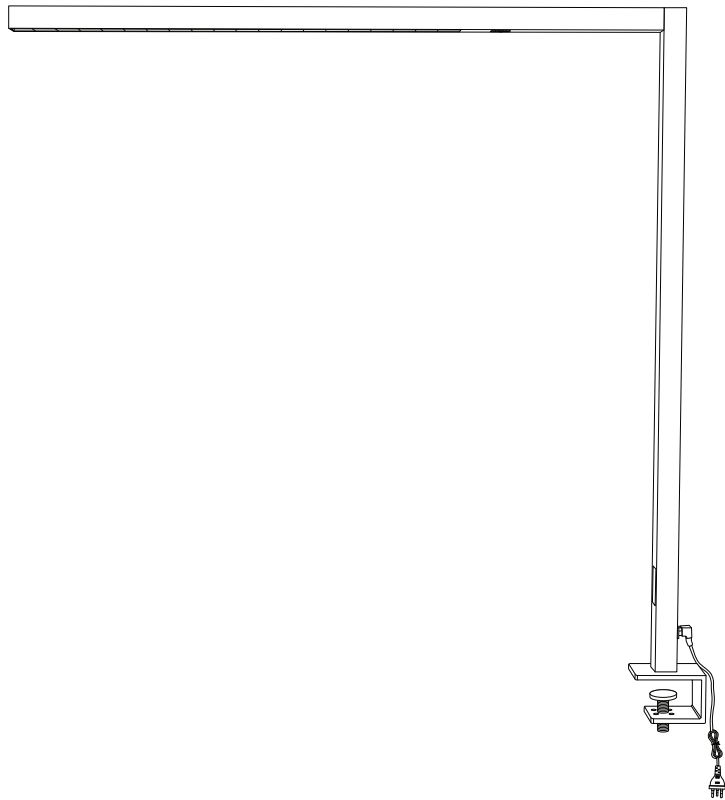
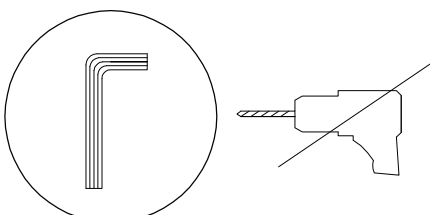

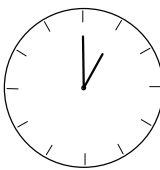
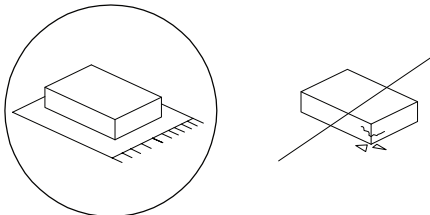

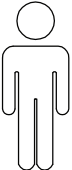


OCTANT

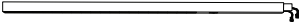





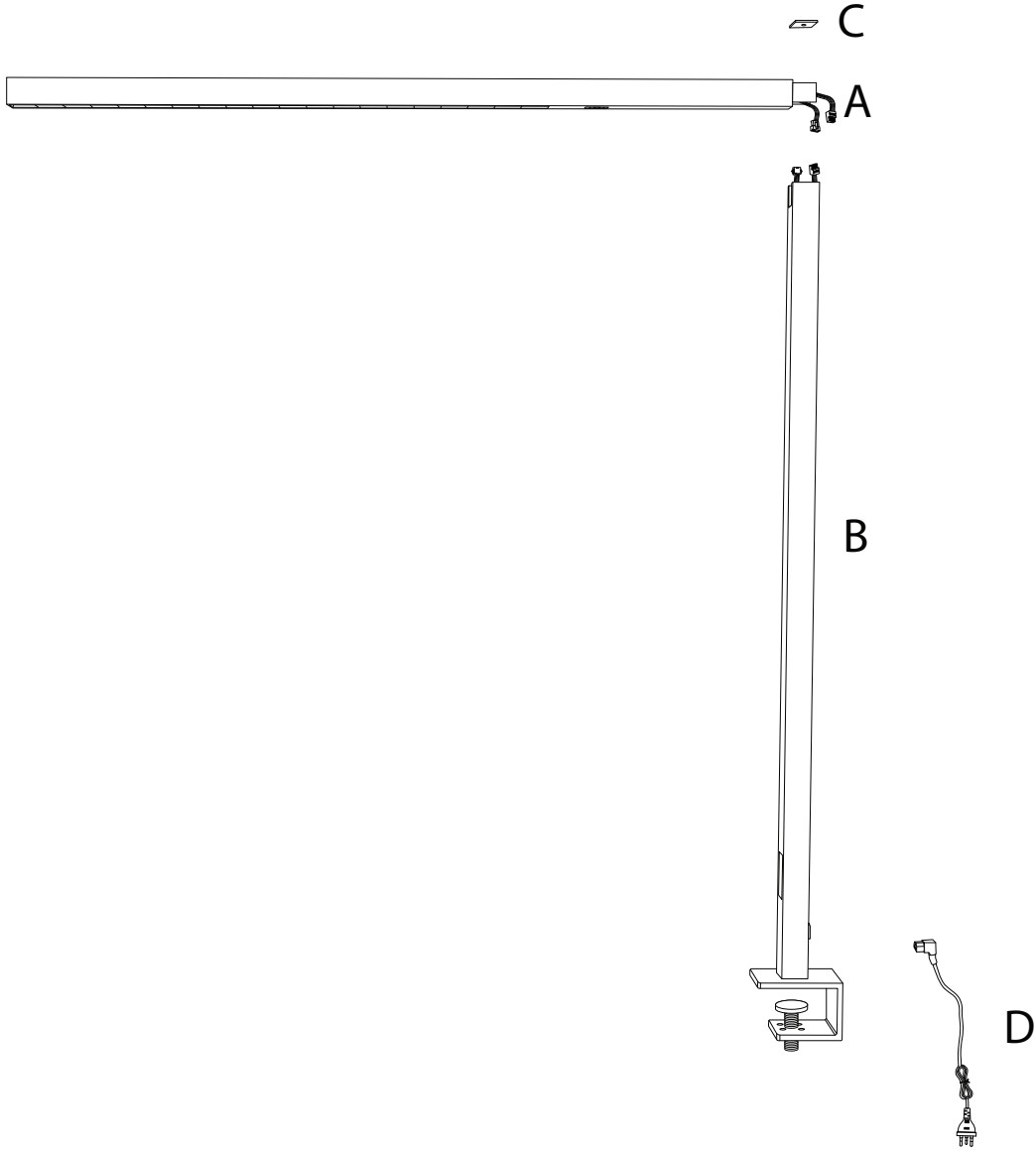


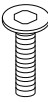




		
		

60'

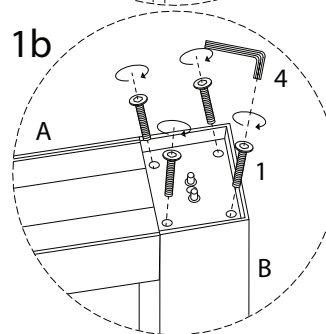
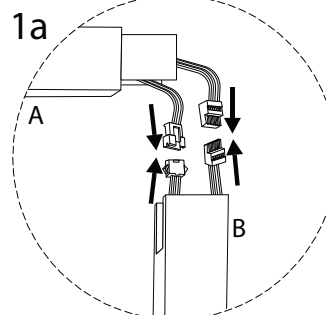
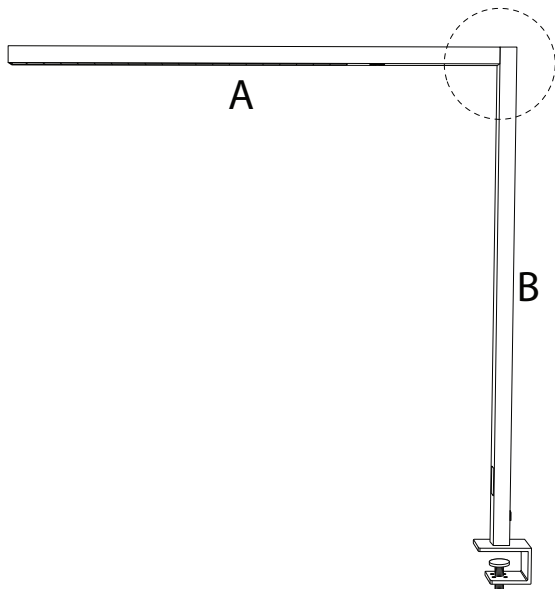
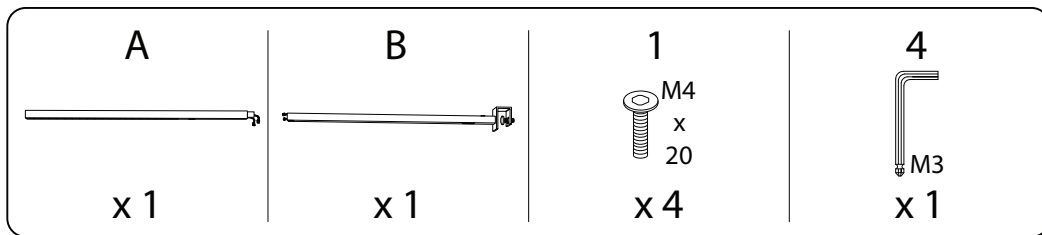
2

A	B	C	D
			
x 1	x 1	x 1	x 1

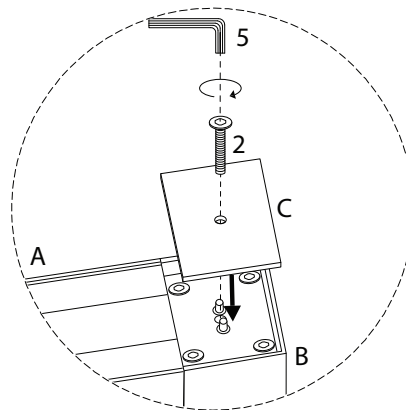
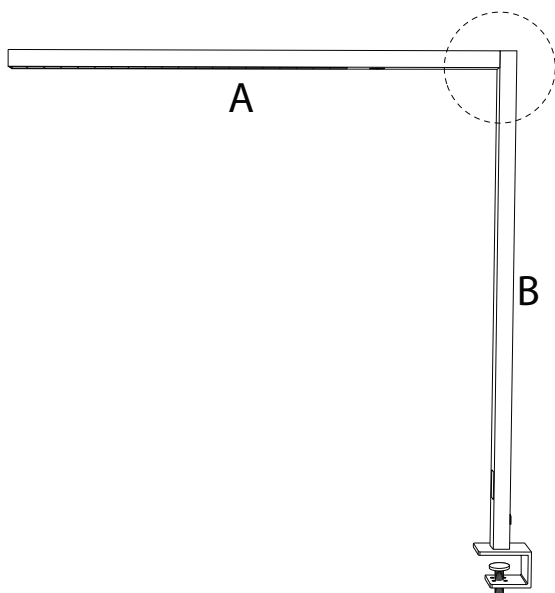
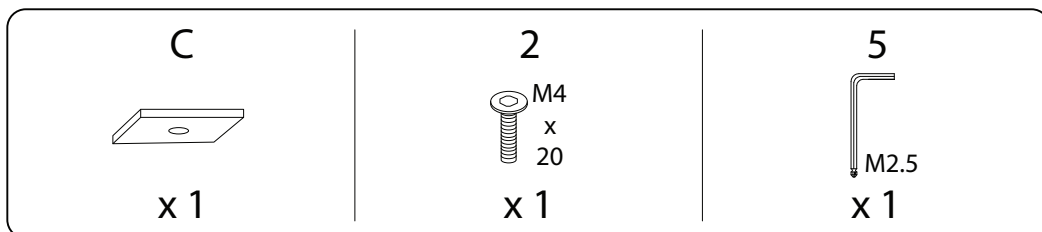


1	2	3	4	5
 M4 x 20	 M4 x 14	 M4	 M3	 M2.5
x 4	x 1	x 1	x 1	x 1

1

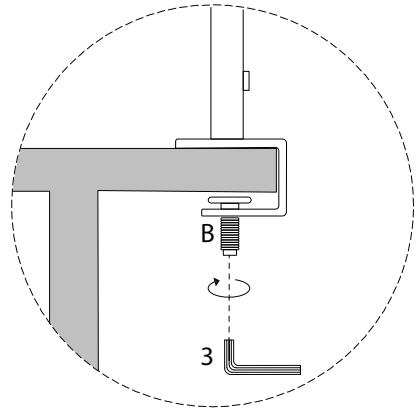
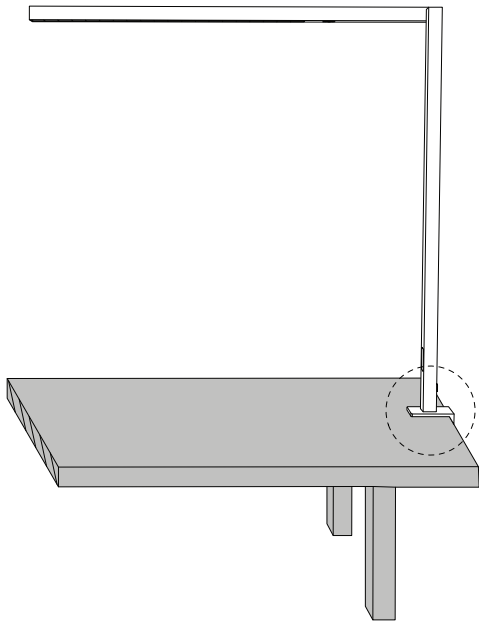


2



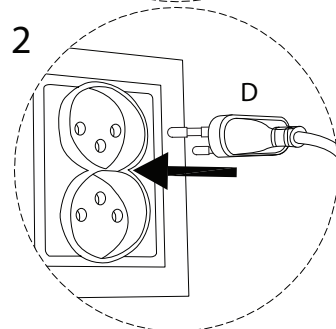
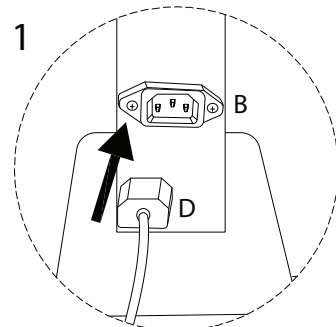
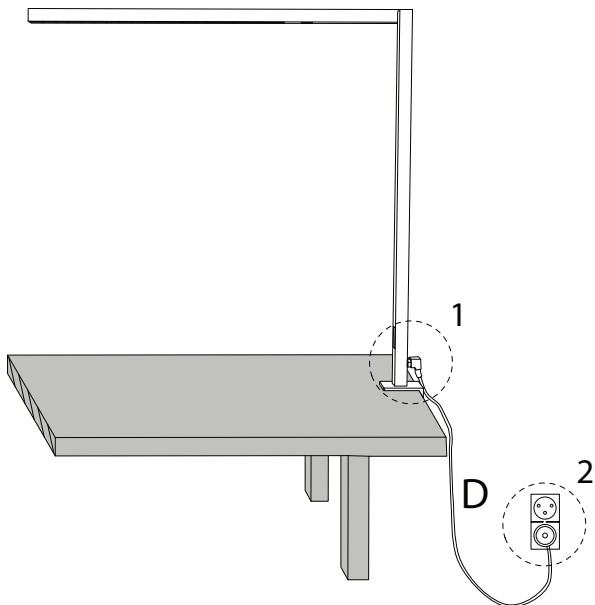
3

3
M4
x 1



4

D
x 1



!

